

# Mitutoyo

BE/NL-20007



MEETINSTRUMENTEN CATALOGUS 2022 - 2024





Mitutoyo Benelux



M3 Solution Center Melsele



M3 Solution Center Enschede

## Klantgericht en klaar voor de toekomst

Wereldwijd staat de naam Mitutoyo voor innoverend vermogen en de hoogste kwaliteit op het gebied van hoog nauwkeurige dimensionale meetoplossingen.

Om Mitutoyo z'n pan-Europese activiteiten te versterken en te synchroniseren, werd in januari 2010 het Europese hoofdkantoor – Mitutoyo Europe GmbH – in Neuss opgericht (in de buurt van Düsseldorf).

Het Europees hoofdkantoor houdt toezicht op alle activiteiten van Mitutoyo's verkoop- en servicefaciliteiten in heel Europa en aangrenzende markten. Mitutoyo Europa ontwikkelt en implementeert ook de bedrijfsstrategieën op middellange en lange termijn van onze Europese activiteiten. Mitutoyo Europe GmbH heeft als hoofddoel de coördinatie en kennis tussen de Europese ondernemingen van de groep te bevorderen om de verkoop en de technische ondersteuning te optimaliseren in het belang van de gebruikers van onze instrumenten.

Sinds de opening van Mitutoyo Nederland BV in 1981 en Mitutoyo Belgium NV in 1982 is het steeds ons doel geweest om zeer kwaliteitsvolle meetinstrumenten te leveren met de beste lokale service in de markt.

Het door Mitutoyo aangeboden productassortiment, wordt verdeeld in acht groepen:

- Coördinatenmeetmachines
- Vision meetsystemen
- Vormmeetsystemen
- Optisch meten
- Linear Gages en Laser Scanners
- Hardheidstesters
- Digitale linialen en DRO-systemen
- Handmeetgereedschap en gegevensverwerking

“In december 2022 is het nieuwe Benelux hoofdkantoor te Veenendaal geopend. Vanuit hier worden alle activiteiten in de Benelux gecoördineerd en aangestuurd. Een hypermodern pand met mogelijkheden voor demonstraties, workshops, trainingen, part programming en kalibratie. Het M3 Solution Center in Melsele is in februari 2020 geopend en heeft dezelfde moderne faciliteiten als in Veenendaal. Vanuit ons M3 Solution Center in Enschede bieden wij onze klanten diensten aan zoals loonmetingen - alles uitgevoerd op de nieuwste optische en tastende meetmachines met hoge nauwkeurigheden!

In onze handelswijze doen wij ons uiterste best altijd de kernwaarden van Mitutoyo uit te dragen:

### “Good Environment, Good People, and Good Technique!”

Onze kracht is lokale aanwezigheid: Een lokale (service-)helpdesk, lokale meetservice, een groot team van lokale technici, verkoopadviseurs en productspecialisten, net als lokale kalibratie met RvA accreditatie. Tot slot is alle documentatie beschikbaar in alle lokale landstalen.

### Precision is our profession!

Mitutoyo meetinstrumenten zijn niet weg te denken uit de wereld van vandaag. De behoefte aan kennis op het gebied van metrologie is dan ook groot.

Onze passie is het niveau van dimensionale metrologie te verhogen en de opgebouwde kennis mee uit te dragen. Dit voor alle markten & toepassingen, ongeacht ervaring en opleidingsniveau.

### Mitutoyo, Trusted by Engineers since 1981!

Behalve meet- en testapparatuur, bestaat het assortiment uit een brede selectie geavanceerde, coördinatenmeetmachines, Vision meetsystemen en vorm- en oppervlakte meettechnologie aangestuurd door eigen ontwikkelde software die het u mogelijk maken het beste uit uw meetinstrumenten te halen.



# Highlights

Zwenkaster



AOS Schuifmaat



Nieuwe serie meetklokken



QM Height



MF Microscop



SJ-410



SV-3200



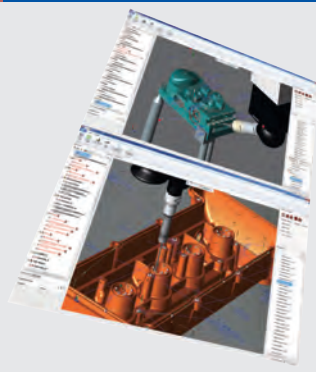
RA-6000CNC



HM-210



Automatic CMM Part Program Generation



MACH Ko-ga-me



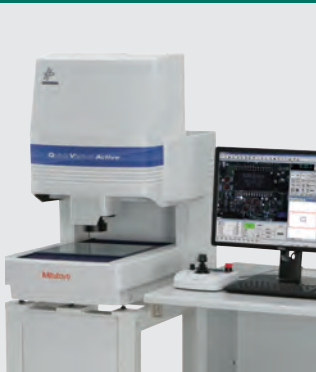
MISTAR 555



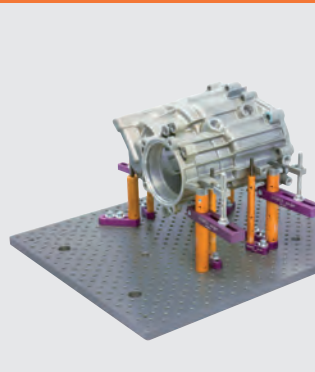
MANUAL Vision



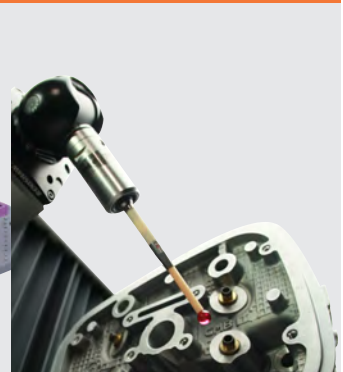
CNC Vision



Opspanningen



Tasters



## Gegevensbeheer

Kwaliteitsbeheer software  
Digimatic Mini Processor  
Signaalkabels  
Draadloze gegevensoverdracht  
enz.

14 - 35



## Hoogtemeters

Hoogtemeter  
Hoogtemeter accessoires  
Hoogtemeter met gegevensverwerker

221 - 233



## Schroefmaten

Digimatic schroefmaten en mechanische  
schroefmaten  
Schroefmaten accessoires  
Inbouwschroefmaten  
Inbouwschroefmaten accessoires

36 - 131



## Meetklokken

ABSOLUTE Digimatic meetklok  
Analoge meetklok  
Accessoires voor meetklok  
Zwenktaster

234 - 296



## Binnenmeetinstrumenten

Binnenschroefmaat  
Binnenmeettaster  
Binnenmeetinstrumenten accessoires

132 - 168



## Hulpmiddelen en diverse

Statief, Bankschroef, Klem, V-blok,  
Plaat, Hoekmeter, Waterpas,  
Hoekmaat, Linaal, Meetpasser

297 - 316



## Schuifmaten

Absolute Digimatic schuifmaat  
Analoge schuifmaat  
Schuifmaat speciale toepassing  
Schuifmaat accessoires

169 - 206



## Kalibratie instrumenten

Height Master  
Check Master  
Kalibratie apparatuur

317 - 331



## Dieptemeetinstrumenten

Dieptemeetinstrumenten

207 - 220



## Eindmaten

Stalen eindmatensets  
Stalen losse eindmaten  
CERA eindmatensets  
CERA losse eindmaten

332 - 356



### Sensor systemen en Laser Scan Micrometers

Meettasters  
Tellers en display units  
Gemotoriseerde hoog nauwkeurig  
lage krachtmeter LITEMATIC



357 - 385

### Coördinatenmeetmachines

CMM Software  
Manuele CMMs  
Klein- en medium formaat CMMs  
Groot formaat CMMs



547 - 579

### Opbouwlinialen en Linear Scales

Opbouwlinialen  
Linear Scale  
NC-Linialen  
2D Beeld correlatie encoder



386 - 411

### Vision meetssystemen

Manuele 2D Vision meetssystemen  
Quick Image  
Manuele en CNC Vision meetssystemen  
Quick Scope



580 - 600

### Optisch meten

Verlichtingunits  
Loepen  
Stereo microscopen  
Meetmicroscopen



412 - 460

### Voor betere communicatie met uw klanten

Mitutoyo's lokale netwerk  
Mitutoyo's wereldwijde netwerk  
M<sup>3</sup> Solution Centra



601 - 602

### Vorm meten

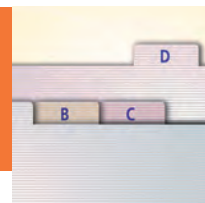
Oppervlakteruwheid meetinstrumenten  
Surftest  
Contour meetinstrumenten Contracer  
Oppervlakteruwheid en Contour



461 - 519

### Indexen

INDEXEN



603 - 610

### Hardheidtesters

Hardheidtesters

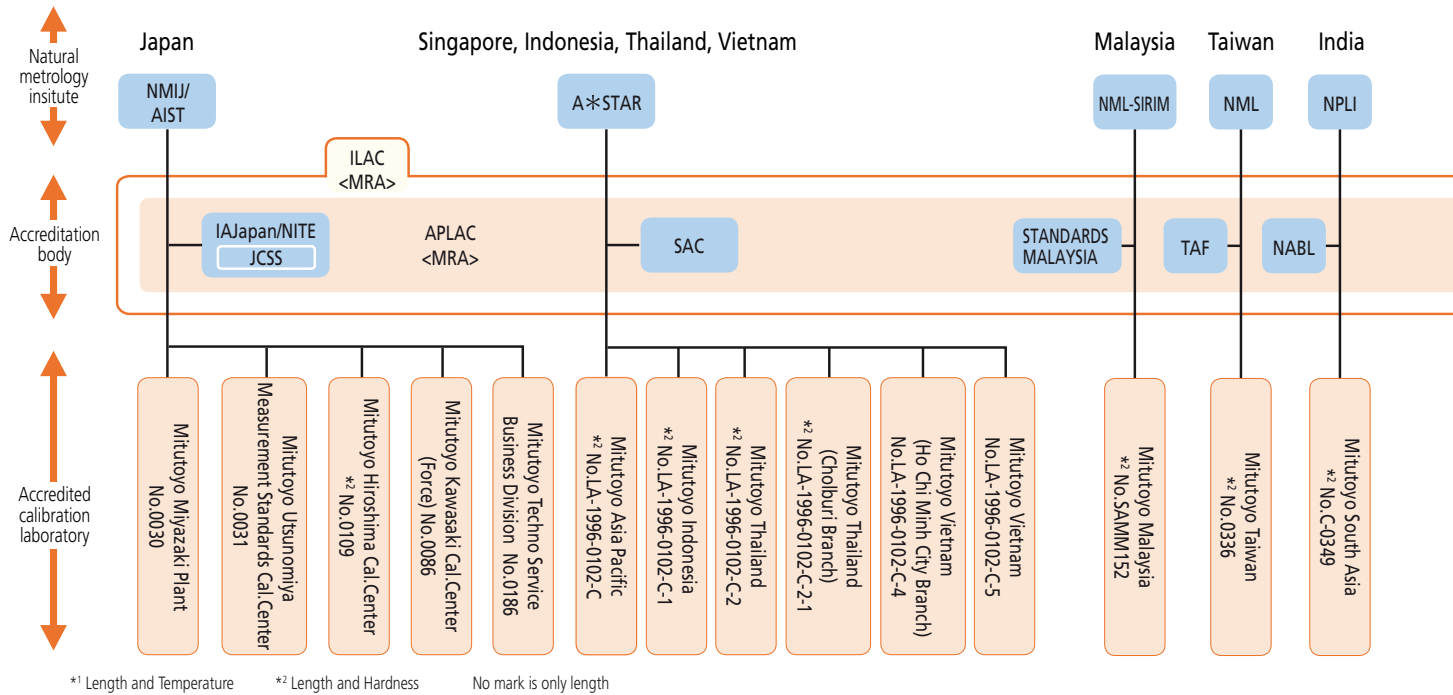


520 - 546

# Betrouwbare wereldwijde herleidbaarheid

## Kalibratie laboratoria wereldwijd

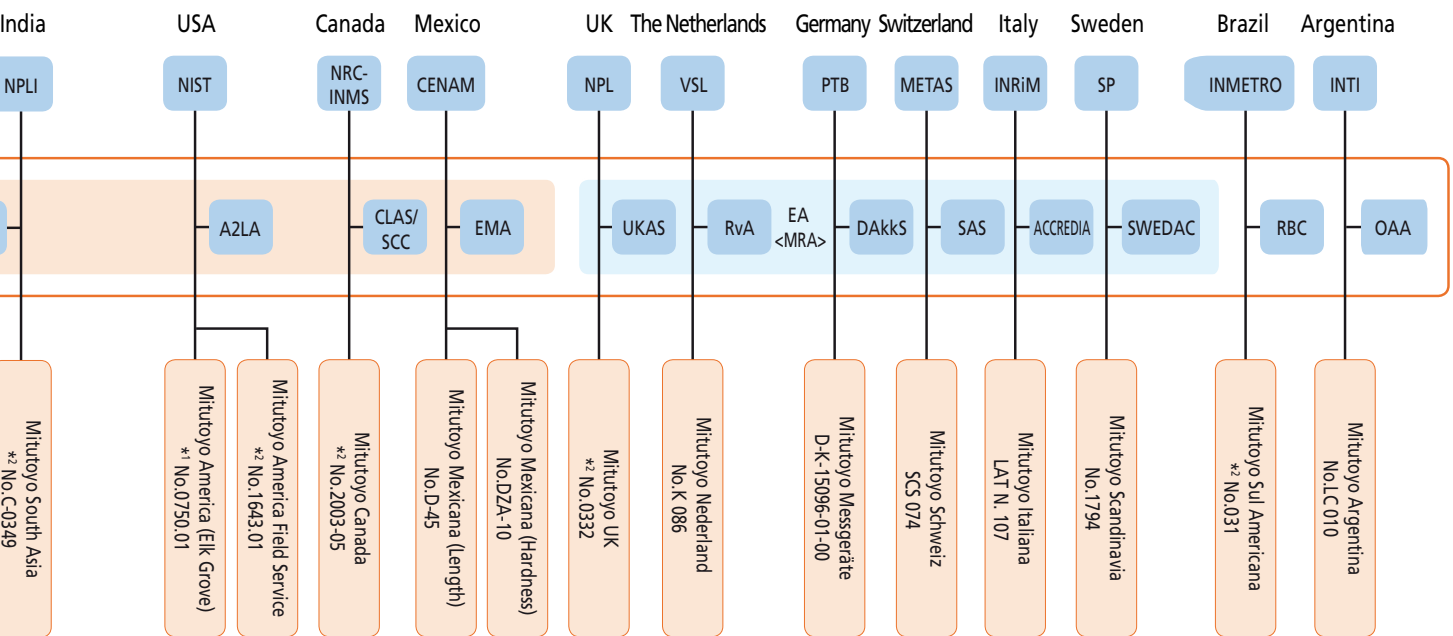
Mitutoyo heeft een systeem dat veelomvattende ondersteuning wereldwijd mogelijk maakt voor de kalibratie van precisie meetproducten. Teneinde kalibratie services wereldwijd aan te bieden, heeft Mitutoyo kalibratielaboratoria met ISO/IEC 17025 certificering, wat een internationale norm is, van de geaccrediteerde organisaties in elk land waar Mitutoyo opereert en filialen gevestigd zijn, wereldwijd.



- AIST: National Institute of Advanced Industrial Science and Technology
- NMIJ: National Metrology Institute of Japan
- JCSS: Japan Calibration Service System
- NITE: National Institute of Technology and Evaluation
- IAJapan: International Accreditation Japan
- A\*STAR: Agency for Science, Technology and Research
- SAC: Singapore Accreditation Council
- NML: National Measurement Laboratory
- TAF: Taiwan Accreditation Foundation
- NML-SIRIM: National Metrology Laboratory, Standards and Industrial Research Institute of Malaysia
- STANDARDS MALAYSIA: Department of Standards Malaysia
- NIST: National Institute of Standards and Technology
- A2LA: American Association for Laboratory Accreditation
- NRC-INMS: National Research Council of Canada-Institute for National Measurement Standards
- CLAS: Calibration Laboratory Assessment Service
- SCC: Standards Council of Canada
- CENAM: Centro Nacional de Metrología
- EMA: Entidad Mexicana de Acreditación, a.c.
- UKAS: United Kingdom Accreditation Service
- NMI: Nederlands Meetinstituut

- RvA: Raad voor Accreditatie
- PTB: Physikalisch-Technische Bundesanstalt
- DAkkS: Deutsche Akkreditierungsstelle GmbH
- METAS: The Swiss Federal Office of Metrology and Accreditation
- SAS: Swiss Accreditation Service
- IMGC: Istituto di Metrologia " GUSTAVO COLONNETTI "
- ACCREDIA: L'NTE ITALIANO DI ACCREDITAMENTO
- SP: Swedish National Testing and Research Institute
- SWEDAC: Swedish Board for Accreditation and Conformity Assessment
- INMETRO: Instituto Nacional de Metrologia Normalizacao e Qualidade Industrial
- RBC: Rede Brasileira de Calibração
- INTI: Instituto Nacional de Tecnologia Industrial
- OAA: Organismo Argentino de Acreditaci
- NPL: National Physical Laboratory
- NPLI: National Physical Laboratory of India
- NABL: National Accreditation Board for Testing and Calibration Laboratories
- (ILAC): International Laboratory Accreditation Cooperation
- (APLAC): Asia-Pacific Laboratory Accreditation Cooperation
- (EA): European Accreditation Cooperation
- (MRA): Mutual Recognition Arrangement
- #: Accreditation No.





# Kalibratie diensten wereldwijd op hoog niveau

Gebaseerd op de hoogste meetbekwaamheid op gelijk niveau als nationale normen

## Herleidbaar systeem

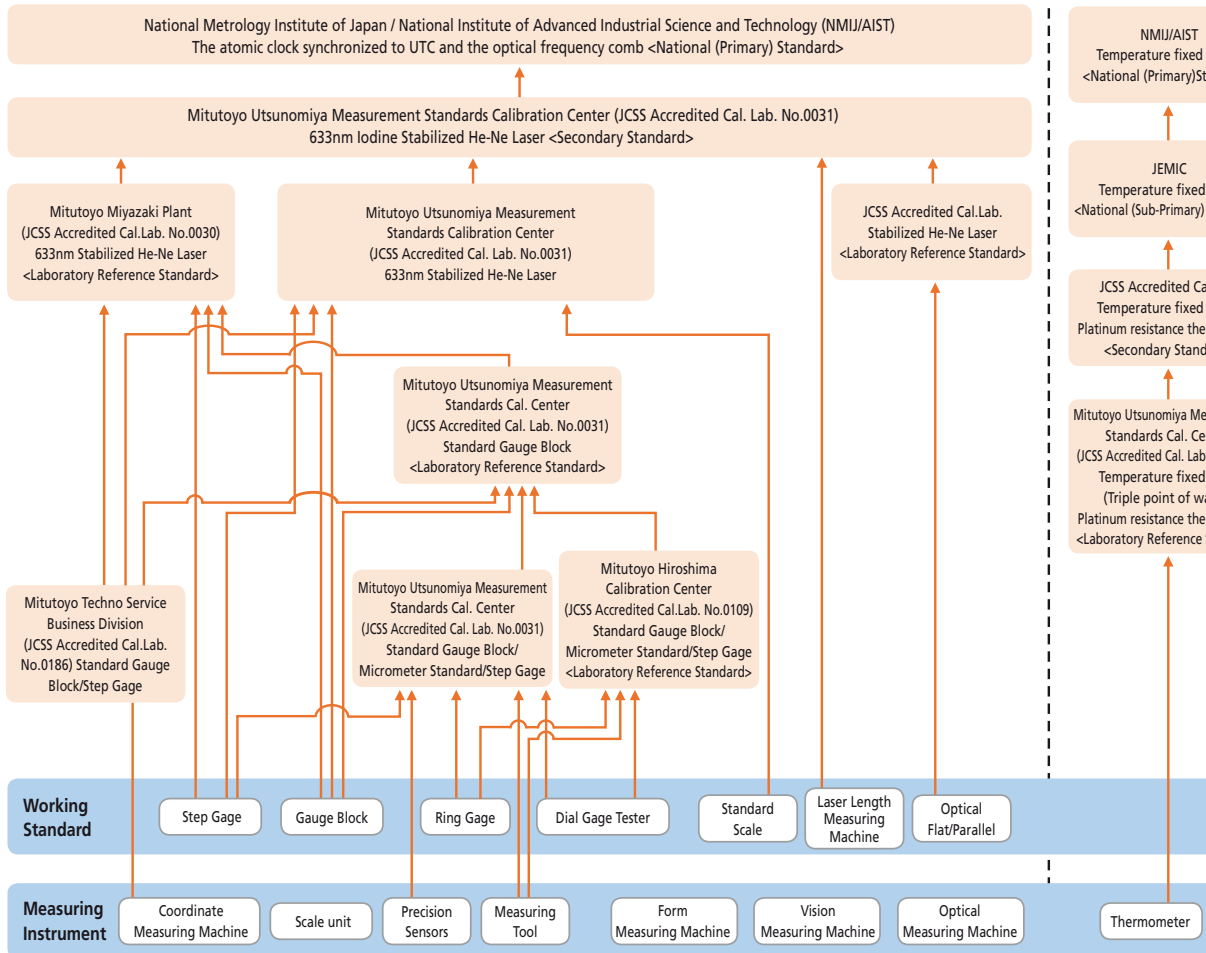
Mitutoyo heeft een herleidbaar systeem, mogelijk gemaakt door eigen kalibratielaboratoria gecertificeerd conform de internationale norm ISO/IEC 17025, met lengte normen direct gerelateerd aan nationale normen (aatomklok gesynchroniseerd naar UTC en het optische frequentie spectrum) op het hoogste niveau.

Nationale normen worden wederzijds erkend door CIPM, en de gecertificeerde kalibratie organisatie wordt wederzijds erkend door ILAC, zodat de vastlegging en onderhoud van de herleidbaarheid voor Mitutoyo producten over de gehele wereld gewaarborgd is.

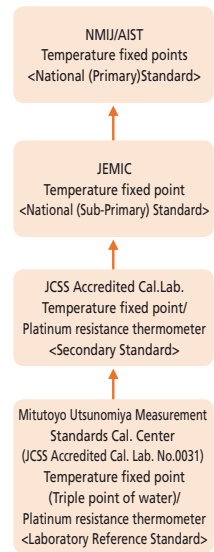


Certificaat van JCSS geaccrediteerd Laboratorium (Mitutoyo Utsunomiya Meetnormen Kalibratie Centrum)

### Traceability of length

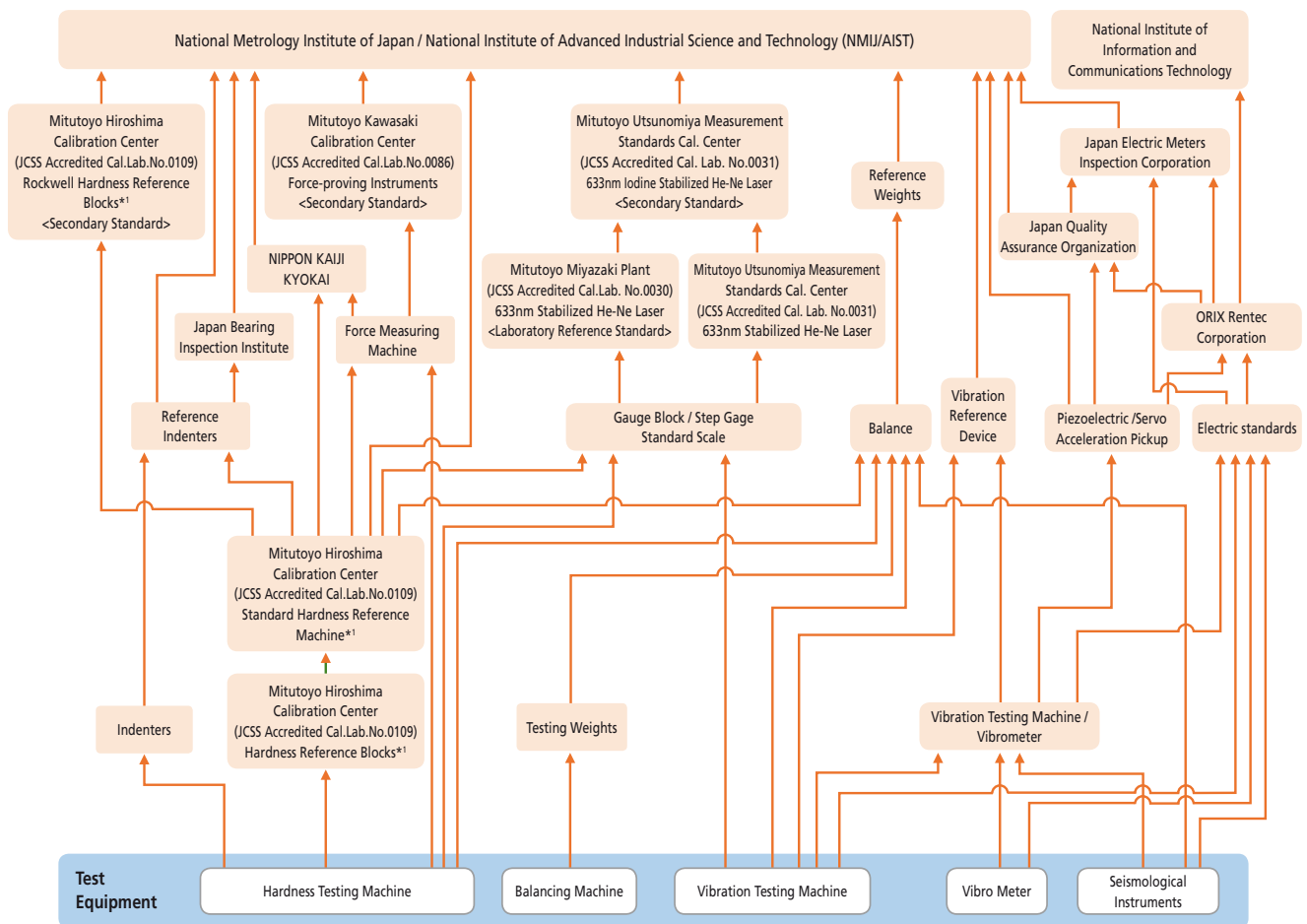


### Traceability of temperature



Note: This chart is a simplified representation of Mitutoyo's overall traceability system. Detailed traceability charts are published for each product.

## Traceability of Test Equipment

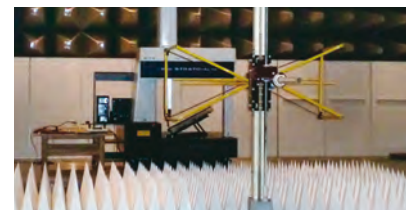


\*1 The scope of JCSS accreditation is from 20HRC up to 65HRC in Rockwell Hardness Testing Machines and Hardness Reference Blocks.

**Note:** This chart is a simplified representation of Mitutoyo's overall traceability system. Detailed traceability charts are published for each product.

## Conformiteit van CE marking

Om de veiligheid te verbeteren, heeft elke fabriek programma's om te voldoen aan de machine richtlijnen, de EMC richtlijnen, en de Laagspanningsrichtlijnen (LVD). Naleving van de CE normering is ook toereikend. CE staat voor "Conformité Européenne". CE normering laat zien dat een product voldoet aan de essentiële vereisten van de relevante Europese gezondheid, veiligheid en milieubeschermingswetgeving.



# Betekenis van symbolen

**ABSOLUTE®**

## ABSOLUTE Liniare Encoder

Mitutoyo's technologie heeft de absolute positie methode gerealiseerd (absolute methode). Met deze methode hoeft u het systeem niet te resetten naar nul na uitschakelen en weer inschakelen. De op de schaal opgenomen positie informatie wordt elke keer afgelezen. De volgende drie modellen absolute encoders zijn leverbaar: elektrostatisch capaciteit model, elektromagnetisch inductie model en model met combinatie elektrostatisch capaciteit en optische methode. Deze encoders worden breed gebruikt in een verscheidenheid aan meetinstrumenten zoals lengtemeetsystemen die hoog betrouwbare meetgegevens kunnen genereren.

### Voordelen:

1. Geen telfout zelfs als de schuif of spindel extreem snel verplaatst wordt.
2. Het is niet nodig het systeem op nul te resetten bij opnieuw inschakelen van het systeem na uitschakelen\*1.
3. Omdat dit model encoder met minder kracht verplaatst kan worden dan de incrementele encoder, is de batterij duur verlengd tot circa 3,5 jaar (voortdurend gebruik van 20.000 uur)\*2 bij normaal gebruik.

\*1: Tenzij de batterij is verwijderd

\*2: In het geval van de ABSOLUTE Digimatic schuifmaat (elektrostatische capaciteits model)

## Meetinstrumenten geleverd met inspectie certificaat

Mitutoyo garandeert als toonaangevende leverancier van precisie meetinstrumenten, productkwaliteit en levert meetinstrumenten met een inspectiecertificaat met inspectie datum zodat klanten ze met vertrouwen kunnen gebruiken. Mitutoyo kalibreert ook de ingekochte meetinstrumenten en voorziet, tegen betaling, een kalibratiecertificaat die herleidbaarheid bewijst naar de relevante norm.

\* Voor de betekenis van de inspectie markering als links afgebeeld, zie de gedetailleerde omschrijving van elk product



**Main Unit  
Startup System**

## Installatie van Main Unit Startup System

Als een deel van de uitbreiding van ons export controle systeem, zijn de grote CNC meetmachines (alle CNC coördinaten meetmachines, Vision meetssystemen, en Vorm meetmachines) nu uitgerust met een Main Unit Startup System (verplaatsings detectiesysteem) voor export. Dit systeem is ontworpen om een machine buiten gebruik te nemen bij waarneming van mechanische schok die vergezeld gaat bij verplaatsing. Indien u van plan bent een machine met dergelijk systeem te verplaatsen, neem s.v.p. vooraf contact op zodat onze service medewerkers u kunnen assisteren. Tevens kan het systeem getriggerd worden door een natuurlijke gebeurtenis zoals een krachtige aardbeving. In dit geval zullen onze service medewerkers handelen wanneer mogelijk.

## IP Codes

Dit zijn codes die het beschermingsniveau aangeven (door een behuizing) voor de elektronische functie van een product tegen binnendringen van vreemde objecten, stof en water zoals gedefinieerd in IEC normen (IEC 60529: 2001) en JIS C 0920: 2003. [IEC: International Electrotechnical Commission]

Eerste cijfer kenmerk	Beschermingsklasse tegen vaste vreemde objecten	
	Korte beschrijving	Definitie
0	Onbeschermd	—
1	Beschermd tegen vaste vreemde objecten van $\phi 50$ mm en groter	Een $\phi 50$ mm deeltje zal de behuizing niet volledig binnendringen*
2	Beschermd tegen vaste vreemde objecten van $\phi 12.5$ mm en groter	Een $\phi 12.5$ mm deeltje zal niet volledig de behuizing indringen*
3	Beschermd tegen vaste vreemde objecten van $\phi 2.5$ mm en groter	Een $\phi 2.5$ mm deeltje zal niet volledig de behuizing indringen*
4	Beschermd tegen vaste vreemde objecten van $\phi 1.0$ mm en groter	Een $\phi 1.0$ mm deeltje zal niet volledig de behuizing indringen*
5	Bescherming tegen stof	Binnendringen van stof is niet geheel te voorkomen, maar stof dat indringt moet een goed gebruik van het apparaat niet storen of de veiligheid schaden.
6	Stofdicht	Geen indringen van stof.
7	—	—
8	—	—

\*: Voor details van de gebruikte testomstandigheden bij bepaling van de beschermingsklasse, zie de originele norm.

Tweede cijfer kenmerk	Beschermingsklasse tegen water	
	Korte beschrijving	Definitie
0	Onbeschermd	—
1	Beschermd tegen vert. waterdruppels	Verticaal vallende waterdruppels zullen geen schadelijke gevolgen hebben.
2	Beschermd tegen verticale water druppels binnen kantelhoek van 15°	Verticaal vallende waterdruppels zullen geen schadelijke gevolgen hebben indien de behuizing gekanteld is op elke hoek tot 15° op beide zijden van het verticaal.
3	Beschermd tegen sproei water	Water gesproeid in een hoek tot 60° beide zijden van het verticaal zal geen schadelijk gevolg hebben.
4	Beschermd tegen spattend water	Water spattend tegen de behuizing vanuit elke richting zal geen schadelijke gevolgen hebben.
5	Beschermd tegen waterstralen	Water in stralen tegen de behuizing vanuit elke richting zal geen schadelijk gevolg hebben.
6	Beschermd tegen krachtige waterstralen	Water in krachtige stralen tegen de behuizing vanuit elke richting zal geen schadelijke gevolgen hebben.
7	Beschermd tegen binnendringen van water	Binnendringen van hoeveelheden water wat schadelijke gevolgen veroorzaakt, is niet mogelijk als de behuizing tijdelijk ondergedompeld wordt in water onder standaard condities van druk en tijd.
8	Beschermd tegen de gevolgen van voortdurende onderdompeling in water	Binnendringen van hoeveelheden water met schadelijke gevolgen, is niet mogelijk bij voortdurende onderdompeling van de behuizing in water onder condities zoals overeengekomen tussen leverancier en gebruiker maar die strenger zijn dan voor IPX7.

**IP65**

**IP66**

**IP67**





Dust- and  
Waterproof  
IP65

www.tuv.com  
ID 0000021605



Safety  
Dust- and  
Water-  
Protected

www.tuv.com  
ID 000007162



Safety  
Dust- and  
Water-  
Protected

www.tuv.com  
ID 000006683

## Onafhankelijke bevestiging van naleving

IP65, IP66 en IP67 beschermingsklasse toekenningen voor toepasbare Mitutoyo producten zijn onafhankelijk bevestigd door de Duitse accreditatie organisatie, TÜV Rheinland.



## Metrisch/Inch

Mitutoyo biedt dit kwaliteitsproduct ook in een omschakelbare Metrisch/Inch versie. Zie uw lokale Mitutoyo website voor gedetailleerde informatie.



## Inch/Metrisch

Mitutoyo biedt dit kwaliteitsproduct ook in een omschakelbare Inch/Metrisch versie. Zie uw lokale Mitutoyo website voor gedetailleerde informatie.



## Inch

Mitutoyo biedt dit kwaliteitsproduct ook in een Inch versie. Zie uw lokale Mitutoyo website voor gedetailleerde informatie.

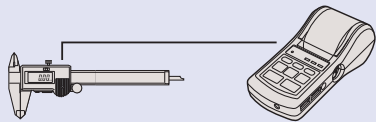
# Voorbeeld van ontwerp meetdata beheersysteem

Een systeem voor vastleggen en analyse van meetresultaten van verschillende Mitutoyo meetinstrumenten voor kwaliteitswaarborgdoeleinden.

## Implementatie Stap 1

### Vastleggen van meetresultaten

#### Niet meer schrijven



DP-1VR

Meetdata kunnen eenvoudig geprint worden. Data kunnen uitgevoerd worden naar een PC voor statistische berekeningen.

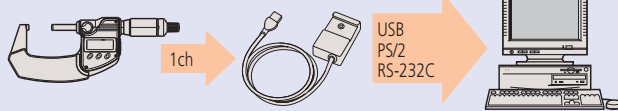
#### Directe data invoer naar PC

Geïntegreerde aansluitkabel USB-ITN



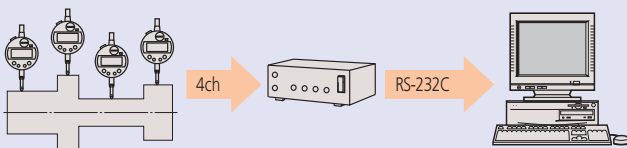
USB Input Tool Serie

Lineups van drie modellen met verschillende uitvoerspecificaties  
IT-012U/IT-005D/IT-007R



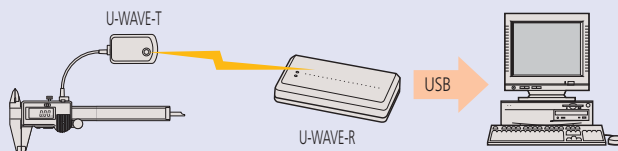
Input Tool Serie

Aan te sluiten op een RS-232C interface PC met 4 kanalen en een sequencer



Multiplexer MUX-10F

#### Draadloos

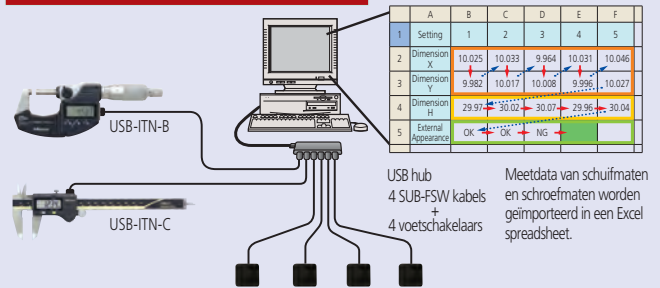


U-WAVE

## Implementatie Stap 2

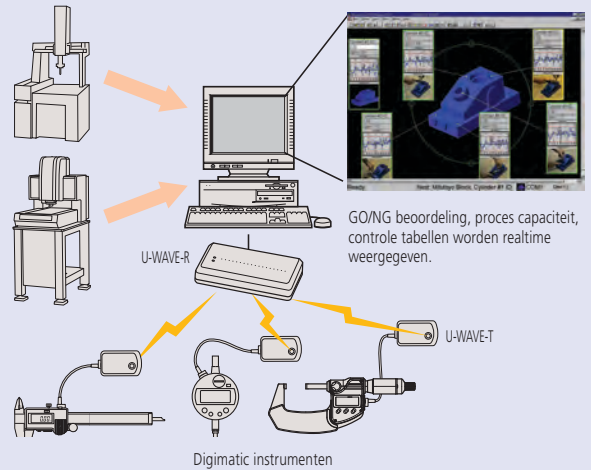
### Software toepasbaar bij inspectie en kwaliteit controle

#### Inspectie certificaat creëren



USB-ITPAK

#### Statistische proces controle

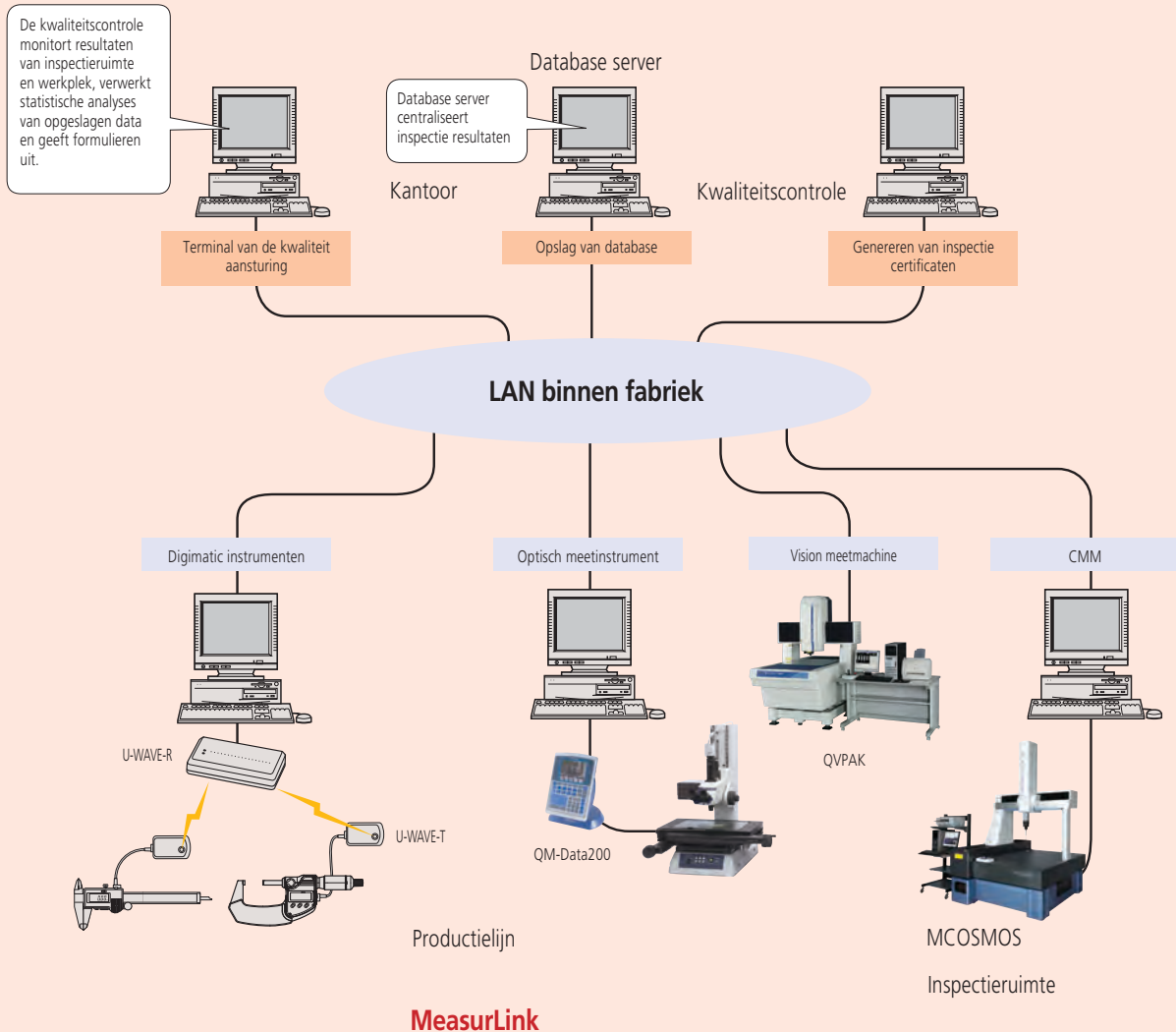


MeasurLink

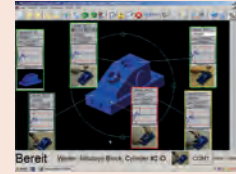
## Implementatie Stap 3

Creëren van een kwaliteitscontrole netwerk die een breed gebied binnen de fabriek omvat

### Samenvoegen beheer kwaliteitresultaten m.b.v. het netwerk in de fabriek



Kwaliteits Management Software  
Page 15



Digimatic Mini Processor  
Page 22



Datakabels  
Page 23



Draadloos Communicatie System U-WAVE  
Page 26



Digimatic Interface  
Page 30



Toleranties, timers, uitleeseenheden en gegevensloggers  
Page 35





# MeasurLink 9

## Een geïntegreerde oplossing voor kwaliteit Data Management

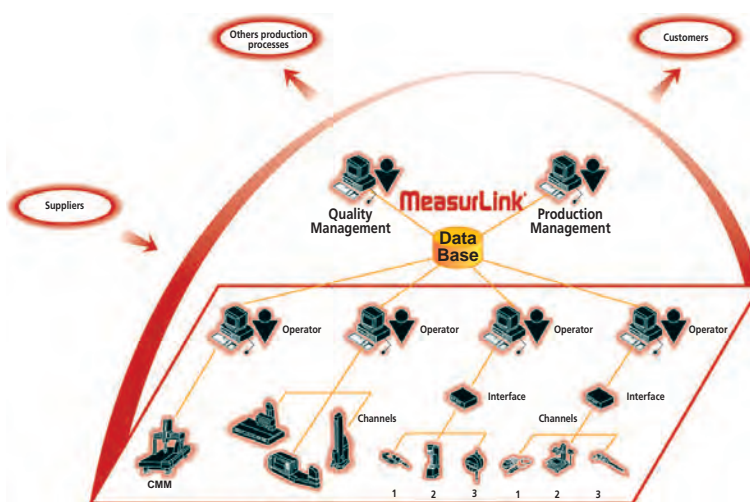
De meeste digitale meetinstrumenten van Mitutoyo kunnen data overdragen via optionele data-kabels of draadloze zenders & ontvangers met behulp van de Digimatic code. De Digimatic code kan eveneens omgezet worden in RS-232C formaat bij elke van de diverse beschikbare interfaces. Op deze manier kan digitale data naar pc's gestuurd worden voor data acquisitie en geavanceerde statistische analyses.

Als een client/server applicatie, geeft MeasurLink u de mogelijkheden die nodig zijn voor procesmatige data verwerking. Gecombineerd met een multi-user SQL database, levert MeasurLink een veilig en georganiseerd data opslagsysteem die kwaliteitdata beschikbaar maakt voor het verzamelen en analyseren door elke productiemedewerker, technicus en management van het bedrijf. Inspectie in de fabriek levert data die nodig zijn voor analyse, correctieve actie, en verschillende rapportages. Als koppeling met uw kwaliteitsstreven, garandeert MeasurLink de productiekosten te verlagen en uw buttom line te verhogen.

MeasurLink is geschikt voor het koppelen en managen van diverse meetstations in een normale database met onderdeel informatie, statistische gegevens, gage informatie, processen, enz. Informatie wordt beschikbaar voor een volledige productie omgeving.

## Groepslicenties

MeasurLink is beschikbaar in verschillende modules die u een breed scala aan oplossingen aanbieden, van data acquisitie tot Processmanager overzichten en gage management. Details over alle modules kunt u vinden op de volgende pagina's. Echter u kunt uw eigen pakket creëren en modules combineren door één van de volgende licentie bundels te kiezen:



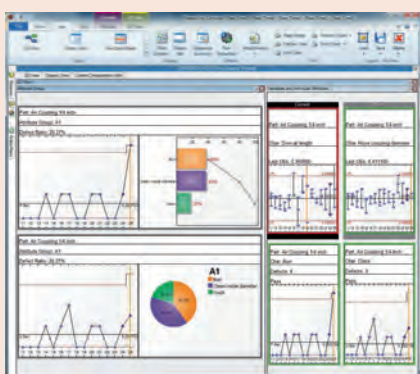
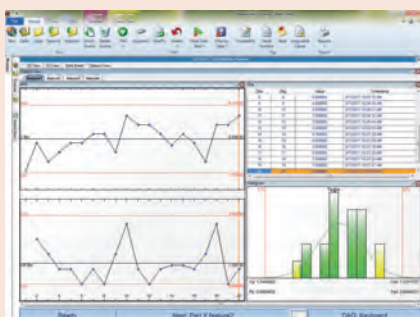
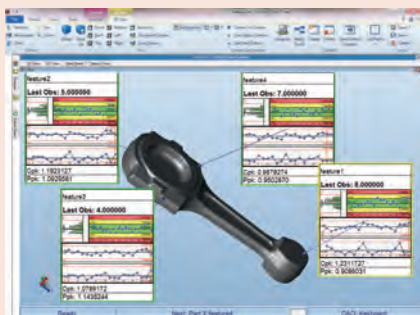
Nr.	Omschrijving
64AAB614R	(R) MeasurLink 9 Site Licentie, 30 licenties*
64AAB615R	(R) MeasurLink 9 Werkgroep licentie, 15 licenties*
64AAB617R	(R) MeasurLink 9 Werkgroep Licentie - 10 Licenties *
64AAB618R	(R) MeasurLink 9 Werkgroep Licentie - 5 Licenties *
64AAB619R	(R) MeasurLink 9 Academische Licentie - 20 Licenties*

\* Real-Time Professional 3D is niet inbegrepen

Optioneel in aanvulling op werkgroep

Nr.	Omschrijving
64AAB614FR	(R) ML v9 Floating Licentie - 30 Licenties*
64AAB615FR	(R) ML v9 Floating Licentie - 15 Licenties*
64AAB617FR	(R) ML v9 Floating Licentie - 10 Licenties*
64AAB618FR	(R) ML v9 Floating Licentie - 5 Licenties*
64AAB619FR	(R) ML v9 Floating Licentie - 20 Licenties*

\* Real-Time Professional 3D is niet inbegrepen



# MeasurLink 9

## MeasurLink Real-Time Standaard Editie

Ontworpen voor klanten die data van handmeetgereedschappen zoals schuifmaten en schroefmaten, in real-time willen verzamelen en analyseren.

Kenmerken:

- Variabele en attributieve inspectie
- Real-time grafieken
- Reeks diagrammen
- Regelkaarten
- Histogrammen
- Statistieken
- Klantgericht informatie overzicht
- Volledig rapportage sjabloon

Ondersteunde gegevensbronnen: toetsenbord, RS232-C, USB instrumenten

Nr.	Omschrijving
64AAB606R	MeasurLink 9 Real-Time Standaard
64AAB606R-U	MeasurLink 9 Real-Time Standaard Upgrade

## MeasurLink Real-Time Professional Editie

On-line Real-Time data verzamelen

Verzamelen van data rechtstreeks van Mitutoyo instrumenten zoals:

- Coördinaten meetmachines
- Vorm meetinstrumenten
- Beeldverwerkende meetinstrumenten

Importeert data van andere instrumenten via:

- ASCII
- QMD (xml gebaseerd)

Kenmerken:

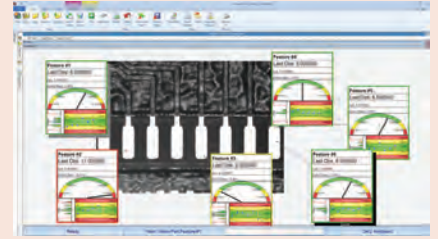
- Variabele en attributieve inspectie
- Real-time grafieken
- Reeks diagrammen
- Regelkaarten
- Histogrammen
- Statistieken
- Klantgericht informatie overzicht
- Volledig rapportage sjabloon
- Data filter

Ondersteunde gegevensbronnen: toetsenbord, RS232, USB instrumenten, Mitutoyo DDE, ASCII, QMD.

Nr.	Omschrijving
64AAB607R	MeasurLink 9 Real-Time Professional
64AAB607R-U	MeasurLink 9 Real-Time Professional Upgrade

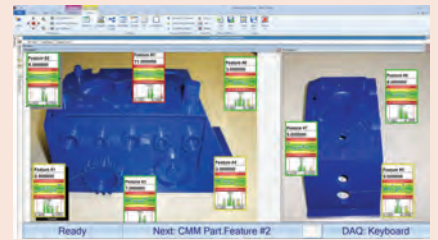
## Optionele accessoires

Nr.	Omschrijving
937179T	Voetschakelaar voor SPC
63AAA424	USB-Space voetschakelaar interface



## Optionele accessoires

Nr.	Omschrijving
937179T	Voetschakelaar voor SPC
63AAA424	USB-Space voetschakelaar interface



# MeasurLink 9

## MeasurLink Real-Time Professional 3D Editie

On-line Real-Time data verzamelen

Ontworpen voor klanten die data wensen te verzamelen voor het gebruik van Hoops 3D grafische overzichten. Hoops 3D bestanden kunnen van de meeste CAD systemen geëxporteerd worden en de gebruiker een realistisch beeld van het onderdeel verschaffen.

Verkrijgen van data direct van Mitutoyo instrumenten zoals:

- Coördinaten meetmachines
- Vorm meetinstrumenten
- Beeldverwerkende meetmachines

Importeert data van andere instrumenten via:

- ASCII
- QMD (xml gebaseerd)

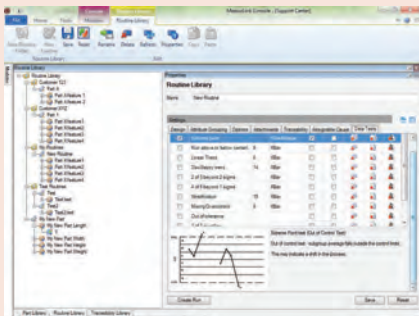
Kenmerken:

- Variabele en attributieve inspectie
- Real-time grafieken
- Reeks diagrammen
- Regelkaarten
- Histogrammen
- Statistieken
- Klantgericht informatie overzicht
- Volledig rapportage sjabloon
- Data filter
- 3D beeld
- Flexibel toelichtingsontwerp
- Toegelichte volgorde

Ondersteunde gegevensbronnen zijn: toetsenbord, RS232, USB instrumenten, Mitutoyo DDE, ASCII, QMD.

### Optionele accessoires

Nr.	Omschrijving
63AAA424	USB-Space voetschakelaar interface
937179T	Voetschakelaar voor SPC



Nr.	Omschrijving
64AAB608R	MeasurLink 9 Real-Time Professional 3D
64AAB608R-U	MeasurLink 9 Real-Time Professional 3D Upgrade

# MeasurLink 9

## MeasurLink Collection Scheduler

Bewaak kritische metingen schematisch met MeasurLink Collection Scheduler. Ontworpen voor klanten die produceren en meten volgens een tijdsgedonden meetschema, Collection Scheduler werkt samen met elke Real-Time-editie om operators te waarschuwen wanneer de volgende meting moet plaatsvinden met behulp van een duidelijk display en timer. De perfecte tool om metingen op tijd uit te laten voeren door operators die meerdere machines of taken uitvoeren, de timer van de Collection Scheduler wordt gereset zodra de metingen in realtime zijn uitgevoerd. Supervisors kunnen e-mailwaarschuwingen ontvangen wanneer metingen niet volgens schema uitgevoerd worden of om het gehele werkplanningsschema in de gaten houden met behulp van de nieuwe Collection Scheduler-weergave van Process Manager.

### Kenmerken & Voordelen

- Kleurrijk Andon-display

Run-schermen worden rood of geel als schema's te laat zijn of binnenkort moeten worden uitgevoerd, zodat operators makkelijk kunnen herkennen wanneer metingen moeten worden uitgevoerd.

- Aangepaste schema's

Stel schema's in voor elke dag of ploeg om aan de behoeften van de organisatie te voldoen.

- Automatisch schakelen tussen modules

Selecteer de run die moet worden gemeten en start deze automatisch in realtime.

Onderbreek de run en ga automatisch terug naar de Collection Scheduler voor eenvoudige bediening.

- Aanpasbare lay-out

Stel de grootte en lay-out van de run-schermen in om ze gemakkelijk te identificeren bij het beheer van meerdere runs.

Nr.	Omschrijving
64AAB675R	MeasurLink Collection Scheduler

## MeasurLink Process Analyzer Professional Editie

Data analyse software

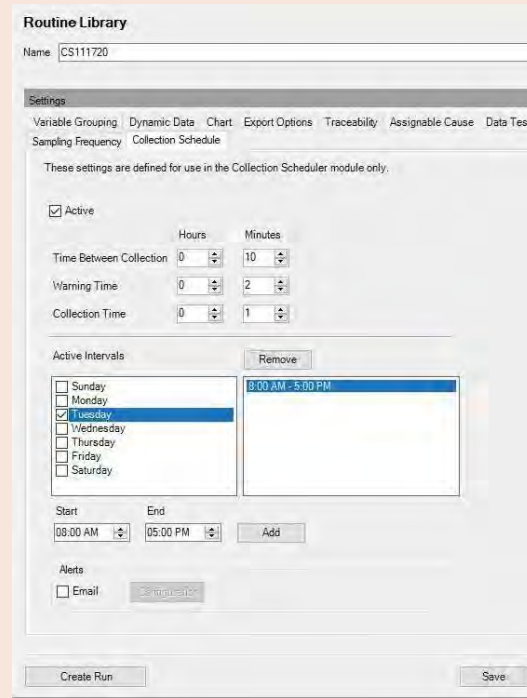
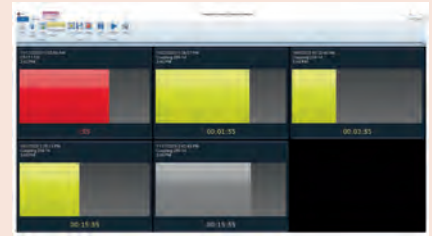
Ontworpen voor het voor het analyseren van alle Real-Time meetdata in een netwerk omgeving.

- Data organiseren en analyseren op een effectieve manier
- Bijdragen aan kwaliteitscontrole initiatieven!
- Analyse van het proces
- Identificeren van probleemgebieden
- Het nemen van corrigerende acties
- Verbeteren van de productkwaliteit!

### Kenmerken:

- Herzien van inspectiedata
- Wisselen tussen databases
- Boomstructuur navigatie
- Rapportage
- Groeperen, zoeken en sorteren van data
- Samenvoegen van data
- Spreidingsdiagrammen
- Elektronische handtekeningen

Nr.	Omschrijving
64AAB609R	MeasurLink 9 Process Analyzer Professional
64AAB609R-U	MeasurLink 9 Process Analyzer Professional Upgrade





# MeasurLink 9

## MeasurLink Process Manager Standaard Editie

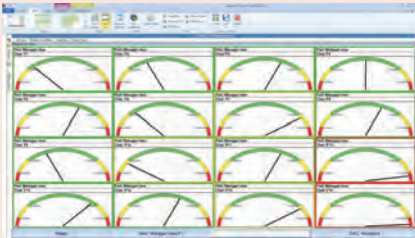
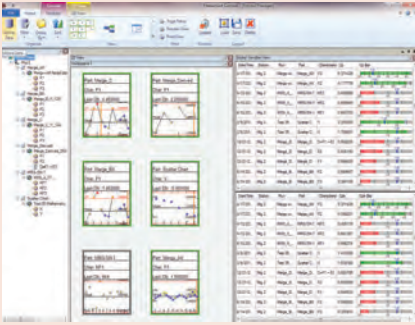
Netwerk Monitoring software

Real-time monitoren van data die zijn verzameld. Het perfecte gereedschap voor QC en productie managers!

- Organiseren en onderhouden van een werkvloer-breed kwaliteitsprogramma in één oogopslag
- Audit de inspectie activiteiten van de gehele werkvloer vanaf een enkele PC
- Verkrijgt procesinformatie zonder het kantoor te verlaten
- Laat de huidige productie zien dwars over alle machines
- Laat klanten uw kwaliteit werkwijze zien voor de gehele faciliteit
- Stelt Cpk drempelwaarden vast voor acceptatie
- Met de minuut de productie problemen bijhouden

Inzoomen voor details over bepaalde

- traceerbaarheid
- aanwijsbare oorzaken
- Foutieve testen
- serienummers



Nr.	Omschrijving
64AAB610R	MeasurLink 9 Process Manager
64AAB610R-U	MeasurLink 9 Process Manager Upgrade

## MeasurLink Gage R&R

Meetsysteem analyse

Ontworpen volgens de norm ISO/TS 16949, Gage R&R geeft u de mogelijkheid de methode te gebruiken van studie AIAG:

- Spreiding
- Gemiddelde en spreiding
- Gemiddelde en spreiding inclusief onderdeelvariatie
- Variantie analyse
- Korte methode voor attributieve gages
- Bias studie
- Lineariteitsstudie
- Stabiliteitsstudie

Kenmerken:

Grafische analyse gereedschappen:

- Xbar & R diagram
- Onderdeel per operator diagram



Nr.	Omschrijving
64AAB611R	MeasurLink 9 Gage R & R
64AAB611R-U	MeasurLink 9 Gage R & R Upgrade

# MeasurLink 9

## MeasurLink Gage Management

Gereedschap inventarisatie en kalibratie controle

MeasurLink Gage Management geeft aan klanten de mogelijkheid om een complete inventarisatie van instrumenten en standaarden op te bouwen. Kalibratie is eenvoudig gemaakt door digitale instrumenten te ondersteunen bij zowel variabele als attributieve kenmerken.

Bereiken van optimale kalibratie frequenties – opzetten van individuele kalenders met:

- Data instrument in-onderhoud
- Data kalibratie terugroep
- Gage R&R data

Kenmerken:

- Leverancier contactlijsten
- Gebruikerslijsten
- Printen en archiveren van kalibratie certificaten
- Incrementele respons methoden
- Op maat gemaakt instrument label printen

Nr.	Omschrijving
64AAB612R	MeasurLink 9 Gage Management
64AAB612R-U	MeasurLink 9 Gage Management Upgrade

## MeasurLink Report Scheduler V8

Report Scheduler Standaard Editie is een hulpprogramma dat geautomatiseerde rapportdistributie biedt vanuit een Windows-serviceomgeving. Maak rapportage taken die volgens een bepaald schema worden uitgevoerd.

### Rapportage taken

- Crystal Reports - Selecteer een Crystal Reports-sjabloonbestand en databaseverbinding om aan te melden. Stel waarden vast voor parameters gedefinieerd in sjabloon.
- MeasurLink Rapporten - Selecteer een databaseverbinding, MeasurLink rapport sjabloon, run of kenmerk run data om aan te melden en selecteer optioneel een filter dat op de gegevens moet worden toegepast.

### Uitvoer

De rapporten kunnen worden gedrukt, gemaïld en geëxporteerd in formaten zoals PDF. Meerdere bestemmingen kunnen worden toegewezen aan een rapportage taak.

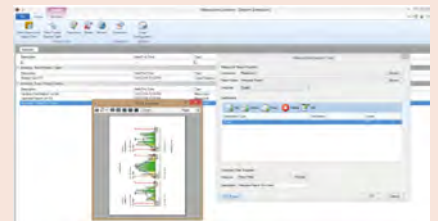
### Schema toewijzen

Schema's kunnen per uur, dagelijks, wekelijks, maandelijks en jaarlijks worden gedefinieerd. Definieer een schema en wijs het toe aan een rapporttaak.

### Bekijk rapporten

U kunt een rapport bekijken en de uitvoer valideren voordat u de rapportage taak gaat plannen.

Nr.	Omschrijving
64AAB613R	MeasurLink 9 Report Scheduler
64AAB613R-U	MeasurLink 9 Report Scheduler Upgrade



# USB-ITPAK

## Serie 06AFM

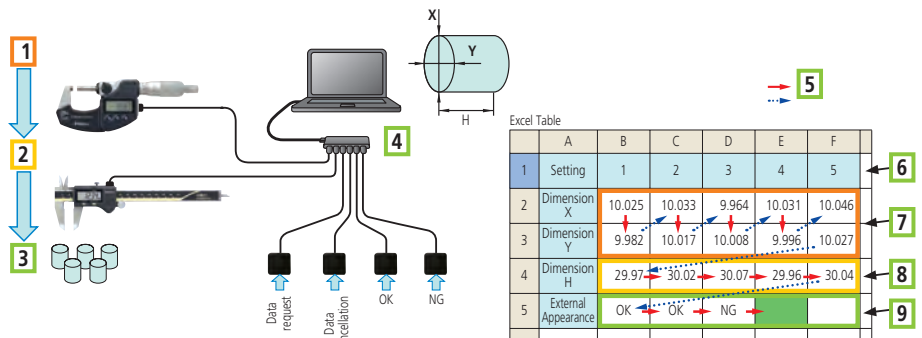
- USB-ITPAK is een instellings- en dataverzamelingssoftware voor het verzamelen van data van meetinstrumenten met Digimatic uitgang voor invoer in Microsoft® Excel®.
- USB Input Tool Direct kabel, U-WAVE draadloos communicatie systeem en USB voetschakelaar adapter kunnen gebruikt worden voor het sturen van data naar een Microsoft® Excel® werkblad.

### Specificaties

OS compatibel	Windows® 2000 Professional (≥SP4), Windows® XP Professional (≥SP2), Windows® XP Home Edition (≥SP2), Windows Vista®/7 (32bit,64bit), Windows® 8, 8.1, 10 (32bit, 64bit)
Toepasbaar MS Excel versie	Microsoft® Excel® 2002/2003/2007/2010/2013/2016
Taal voor display	Engels, Duits, Frans, Italiaans, Spaans, Turks, Tsjechisch, Pools, Hongaars, Zweeds, Russisch, Japans, Koreaans, vereenvoudigd Chinees, traditioneel Chinees
Functies	- instellen van Microsoft® Excel® invoer (werkboek, werkblad, cellen sortering enz.) - gegevens verzameling: USB Input Tool Direct kabel draadloos communicatie systeem U-WAVE - selectie van meetinvoer (sequential, simultaan, individueel) - wijze van gegevens invoer (muis, voetschakelaar, toetsenbord) - karakterreeks invoer met voetschakelaar - timer functie - meettijd invoer
Levering	Dongel, software CD

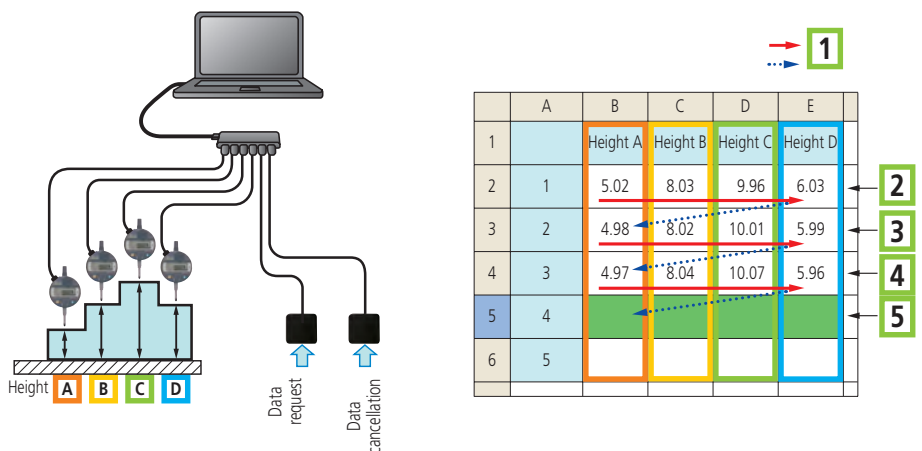


Nr.	Opmerkingen
06AGR543	Kan gebruikt worden voor: U-Wave, USB Input Tool Direct kabel en USB-Input Tool 264-16-10
06AFM386	Kan gebruikt worden voor: U-Wave, USB Input Tool Direct kabel en USB-Input Tool 264-16-10



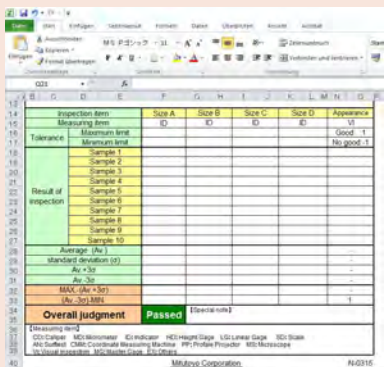
### Opeenvolgende meting

- 1: Schroefmaat voor diameter X en Y; 2: Schuifmaat voor hoogtemeting H; 3: Inspectie door toekenning van OK/NG met voetschakelaar bijv. krasen in het oppervlak; 4: Standaard USB-Hub; 5: Meetrichting; 6: Werkstuk nr.
- 7: Meetresultaat X/Y; 8: Meetresultaat H; 9: OK/NG beoordeling (bijv. krasen)



### Gelijktijdige meting

- 1: Meetrichting; 2: Eerste meting: druk de voetschakelaar één keer in = 4 complete gegevens reeksen;
- 3: tweede meting: druk de voetschakelaar één keer in = 4 complete gegevens reeksen; 4: derde meting: druk de voetschakelaar één keer in = 4 complete gegevens reeksen; 5: wacht op de volgende reeks metingen



Microsoft® Excel® werkblad wachtend op gegevens



Scan de QR code met uw mobiel en bekijk onze productvideo's op YouTube

# Digimatic printer DP-1VA

## Serie 264

Deze DP-1VA printer maakt het printen van statistische beoordelingen mogelijk, en is eveneens zo compact dat hij in uw hand te houden is.

De DP-1VA biedt u de volgende voordelen:

- Digimatic 2 ondersteuning
- weergave van 8 digits zodat u data van hoognauwkeurige instrumenten en instrumenten met een groot meetbereik kunt analyseren
- U kunt gegevens printen van schuifmaten, schroefmaten en alle andere meetinstrumenten uitgerust met een Digimatic uitgang, en zelfs statistische beoordelingen uitvoeren.
- De printsnelheid is uitstekend, printen met één druk op de knop met de ingebouwde thermische printer. Het thermische papier heeft een uitstekende duurzaamheid en door de speciale samenstelling vervaagt de print niet.
- Timer functie zodat u tijdgebonden metingen kunt opslaan
- Eenvoudig gegevens doorsturen naar een computer met behulp van een USB aansluiting, naar Excel, via USB-IP-PAK of MeasurLink.
- ingebouwde datalogger

Kan tot 1000 meetdata opslaan en blijft opgeslagen indien het toestel wordt uitgeschakeld



264-505D

Nr.	Levering
264-505D	Incl. AC adapter, printerpapier (1 rol), draagriem

Mitutoyo  
\* DP-1VA \*

\* MODE 0 \*

DATE 2018 / 2/27  
TIME 10:45

\* LIMIT DATA \*

DATE 2018 / 2/27  
TIME 10:45

\* RESULT \*

DATE 2018 / 2/27  
TIME 10:45

\* HISTORAM \*

DATE 2018 / 2/27  
TIME 10:45

DIV 10

Mode 0

GO/NG judgment

N: Number of data  
MAX: Maximum value  
MIN: Minimum value  
R: Range  
X: Average value  
σn: Standard deviation of the sample (N)  
σn-1: Sample standard deviation (N-1)  
-NG: Number of data smaller than lower limit value  
+NG: Number of data larger than upper limit value  
P: Fraction defective  
Cp: Process capability index  
Cpk: Process capability index (process target centered)

Mitutoyo  
\* DP-1VA \*

\* MODE 1 \*

DATE 2018 / 2/27  
TIME 10:45

\* LIMIT DATA \*

DATE 2018 / 2/27  
TIME 10:45

\* RESULT \*

DATE 2018 / 2/27  
TIME 10:45

\* HISTORAM \*

DATE 2018 / 2/27  
TIME 10:45

Modes 1,2

Mitutoyo  
\* DP-1VA \*

\* MODE 3 \*

DATE 2018 / 2/27  
TIME 10:45

\* LIMIT DATA \*

DATE 2018 / 2/27  
TIME 10:45

\* RESULT \*

DATE 2018 / 2/27  
TIME 10:45

\* HISTORAM \*

DATE 2018 / 2/27  
TIME 10:45

Mode 3

N: Number of data  
MAX: Maximum value  
MIN: Minimum value  
n: Number of subgroup (Max.10)  
X: Average value of subgroup  
R: Range of subgroup  
X̄: Mean value  
UCL: Upper control limit  
R: Mean (R control)  
R-CL: Upper control limit (R control)  
R-LCL: Lower control limit (R control)

## Specificaties

gegevensinvoer	Digimatic, Digimatic 2, RS-232C ingang (alleen voor KA-counter)
Printer model	Thermische regelprinter
Print snelheid	6,5 mm/s (met AC adapter)
Aantal printerregels	7000 regels/rol (met groot lettertype) 10000 regels/rol (met normaal lettertype)
Printpapier	Breedte 58 mm, lengte: 48 m
Verwerkings capaciteit	Mode 0: 100000 data regels Mode 1/2: 9999 data regels Mode 3: 10X subgroep 9999, totaal 99990 data regels
vastleggen van meetdata (opslag)	Max. 1000 punten
Datauitgang	Uitvoer van meetgegevens (RS-232C) of GO/±NO GO beoordeling
Stroomvoorziening	AC adapter 6V, batterij: LR6 x 4 (alkaline), NiMH (oplaadbaar, batterij wordt niet opgeladen in het apparaat)
Levensduur batterij	Ongeveer 10.000 regels (met 1600 mA Ni-MH en 1 print per 5 seconden)
Timer functie	0,25 s; 1 s; 5 s; 30 s; 1 minuut; 30 minuten; 60 min (0,25 s alleen statistische functie)

## Standaard toebehoren

Nr.	Omschrijving
09EAA069D	Printpapier DP1-VR/VA, voor 264-504

## Optionele accessoires

Nr.	Omschrijving
06AFM386	USB-ITPAK Versie 2.1, Software met dongel
09EAA084	RS232C Signaalkabel, voor DP-1VA
06AFZ050	USB kabel 1m, DP-1VA naar PC etc.
965516	Signaalkabel DP-1HS, voor goed- en afkeur
09EAA094	RS-232C kabel, DP1-VR/VA naar KA Counter, 1m, 25 pins
937179T	Voetschakelaar voor SPC
09EAA082-5	Papier (5 rollen) voor, 264-504
011037	Batterijen LR6 (AA) 4X, LR6

09EAA084 en 965516 kunnen niet gelijktijdig gebruikt worden.



# USB Input Tool Direct (Digimatic USB kabel)

## Serie 06AFM

Met deze USB signaalkabel is het mogelijk Digimatic meetinstrumenten aan te sluiten via USB, zonder dat er extra software nodig is.

USB Input Tool Direct biedt de volgende voordelen:

- Meetgegevens worden omgezet naar toetsenbordinput, waardoor het werkt met elk programma dat werkt met toetsenbord aanslagen (HID).
- Mogelijkheid aansluiting aan USB met virtuele COM poort in Microsoft® Windows® als kanaalherkenning (VCP).
- USB-ITPAK software voor het eenvoudig creëren van Microsoft® Excel® werkbladen.
- Meervoudige kanaalinput voor meetwaarden, Microsoft® Excel®.
- Kabels kunnen naast elkaar via een standaard USB hub verbonden worden.



Digimatic USB-kabel

Nr.	Model	Opmerkingen
06AFM380A	A	IP USB Input Tool Direct kabel recht met dataknop (2m) bijv. voor IP67 schuifmaat
06AFM380B	B	IP USB Input Tool Direct kabel achterzijde met dataknop (2m) bijv. voor IP65 schroefmaat
06AFM380C	C	USB Input Tool Direct kabel, recht met dataknop (2m) bijv. voor standaard Absolute schuifmaat
06AFM380D	D	USB Input Tool Direct kabel, recht (2m) bijv. voor ID-H/ID-G meetklok
06AFM380E	E	USB Input Tool Direct kabel, rond (2m) bijv. voor series 209
06AFM380F	F	USB Input Tool Direct kabel, recht voor ID-C/ID-S meetklok
06AFM380G	G	IP USB Input Tool Direct kabel ID-N/ID-B (2m)

### Voordelen van de nieuwe Digimatic USB aansluitingen

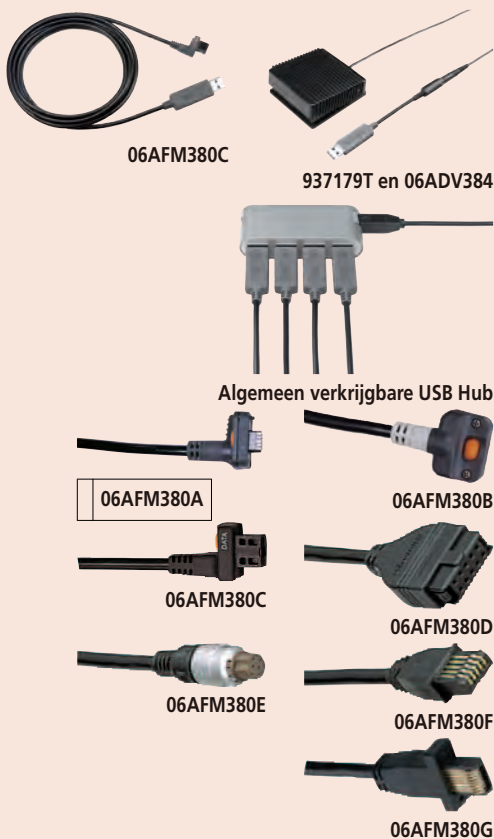
Toepassing	Situatie	Software USB-ITPAK	Data formaat	Opmerkingen
Standaard software welke een toetsenbord code verwacht	Alleen een USB Input tool signaalkabel noodzakelijk.	Software is niet nodig.	Gemeten waarde als toetsenbord ingave (HID = Human Interface Device)	Voetschakelaar kan niet worden aangesloten.
Commerciële statistische software zoals bijv. Mitutoyo MeasurLink	Een USB input tools signaal kabel en de software USB ITPAK is benodigd.	Voor elke d.m.v een kabel aangesloten meetinstrument, zal er eenmalig een vaste virtuele COM-Port worden gegenereerd. Achteraf wordt de Software USB IT PAK inactief	MUX-10 Specificaties (bijv. 01A+ 138626) met vast COM poort toewijzing als kanaal identificatie	
Standaard software, welke een toetsenbord code verwacht b.v. Word, txt-formaat		- Aangesloten meetinstrumenten en voetschakelaars zijn geselecteerd en toegewezen. - Toetsenbord simulatie is bepaald. - Procedure is geregistreerd als een deelprogramma	Overdracht van een gemeten waarde in tekst formaat (VCP = als virtueel COM poort)	
Microsoft® Excel®		- Aangesloten meetinstrumenten en voetschakelaars zijn geselecteerd en toegewezen. - Voert de organisatie van de Microsoft® Excel®-tabel, b.v. het overdragen van gemeten waarden welke worden weggeschreven in de voorgedefinieerde cellen.	Meetrapport Microsoft® Excel®-formaat en karakter volgorde van max. 31 karakters (b.v. text invoer)	

## Specificaties

Kabellengte	2 m
Data uitgang	USB HID en VCP (met optionele software USB-ITPAK)
OS compatibel	Windows® 2000 Professional (≥SP4), Windows® XP Professional (≥SP2), Windows® XP Home Edition (≥SP2), Windows Vista®/7 (32bit,64bit), Windows® 8, 8.1, 10 (32bit, 64bit)
Max. aansluitbare instrumenten	Microsoft® Windows® 2000, XP: 100 kabels, Windows® Vista®, 7, 8, 8.1, 10: 20 kabels

## Optionele accessoires

Nr.	Omschrijving
06AGR543	USB-ITPAK V.3.0, USB Dongle + Manual (Software available Online)
06AFM386	USB-ITPAK Versie 2.1, Software met dongel
06ADV384	USB adapter, voetschakelaar
937179T	Voetschakelaar voor SPC



Algemeen verkrijgbare USB Hub



Scan de QR code met uw mobiel en bekijk onze productvideo's op YouTube

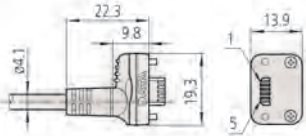
# datakabels

Dit is een overzicht van beschikbare datakabels, en hoe u meetapparatuur met data-uitgang, bijv. Op een pc, kunt aansluiten.

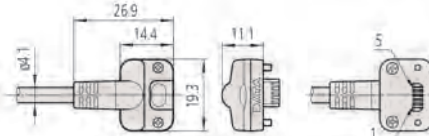
De vermelde kabels worden gebruikt om de meetapparatuur rechtstreeks via USB (USB Input Tool Direct kabels), indirect via standaard Digimatic-kabels en interfacebox (bijv. DMX-box of USB Input Toolbox) of de U-WAVE-T draadloze zenders (bijv. box-versie) aan te sluiten op een pc.

De geschikte kabel voor uw specifieke Digimatic-meetinstrument vindt u in de 'Optionele accessoires'.

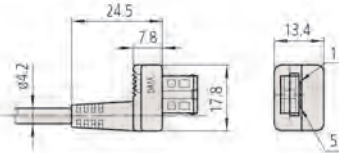
- (1) 06AFM380A (2) 05CZA624 (1 m)  
05CZA625 (2 m) (3) 02AZD790A (Standard)  
02AZE140A (FSW)



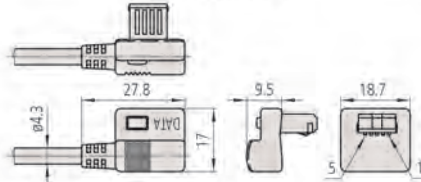
- (1) 06AFM380B (2) 05CZA662 (1 m)  
05CZA663 (2 m) (3) 02AZD790B (Standard)  
02AZE140B (FSW)



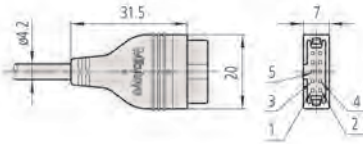
- (1) 06AFM380C (2) 959149 (1 m)  
959150 (2 m) (3) 02AZD790C (Standard)  
02AZE140C (FSW)



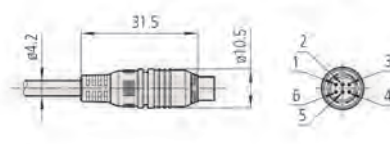
- (1) No applicable models (2) 04AZB512 (1 m)  
04AZB513 (2 m) (3) No applicable models



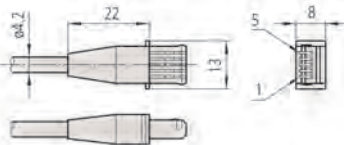
- (1) 06AFM380D (2) 936937 (1 m)  
965014 (2 m) (3) 02AZD790D (Standard)  
02AZE140D (FSW)



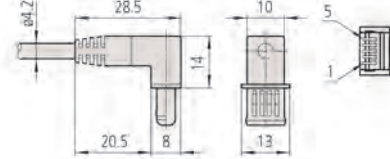
- (1) 06AFM380E (2) 937387 (1 m)  
965013 (2 m) (3) 02AZD790E (Standard)  
02AZE140E (FSW)



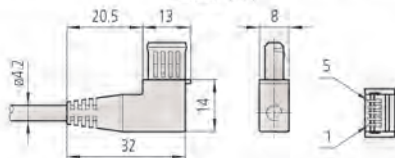
- (1) 06AFM380F (2) 905338 (1 m)  
905409 (2 m) (3) 02AZD790F (Standard)  
02AZE140F (FSW)



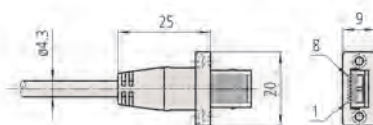
- (1) No applicable models (2) 905689 (1 m)  
905690 (2 m) (3) No applicable models



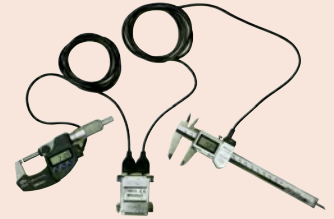
- (1) No applicable models (2) 905691 (1 m)  
905692 (2 m) (3) No applicable models



- (1) 06AFM380G (2) 21EAA194 (1 m)  
21EAA190 (2 m) (3) 02AZD790G (Standard)  
02AZE140G (FSW)



(1)  
USB Input Tool Direct Kabel  
2m



(2)  
Standaard Digimatic kabel  
1 of 2 meter



(3)  
U-WAVE kabel  
(Standaard)



(3)  
U-WAVE Kabel  
met voetschakelaar aansluiting  
(FSW)



# Digimatic verlengkabels

## Optionele accessoires

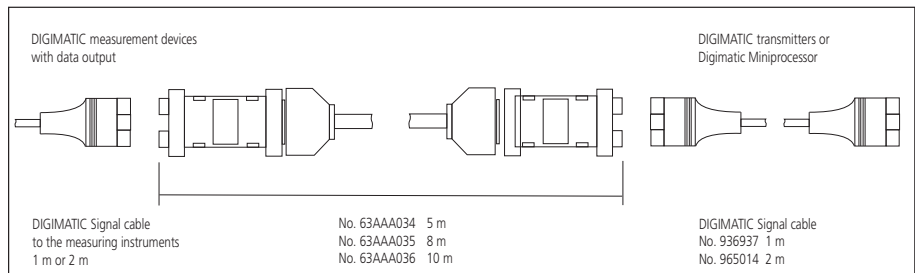
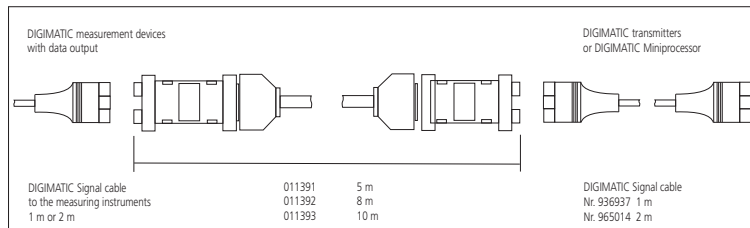
Nr.	Omschrijving
936937	Digimatic kabel, plat 10 pins, 1 meter
965014	Digimatic kabel, plat 10 pins, 2 meter

## Serie 63

Met deze verlengkabels kunt u Digimatic datakabels verlengen tot 14 m. Ze verlengen de afstand tussen een meetinstrument en een extern apparaat zoals een PC of DP-1VA Logger / printer.



63AAA036



## Digimatic verlengkabel

Nr.	Lengte [m]
63AAA034	5
63AAA035	8
63AAA036	10

# Draadloos Data Communicatie systeem: U-WAVE

## U-Wave en U-WAVE Fit - Draadloos Data Communicatie systeem



- 20 meter meetbereik (binnen zichtsafstand)
- ZigBee protocol: 2,4GHz draadloos systeem voor betrouwbaar en storingsvrije data overdracht
- Eenvoudige export naar Microsoft® Excel® of andere SPC software
- Bevestiging van data overdracht middels een LED of zoemer
- IP67 modellen leverbaar
- Zeer laag energie verbruik, tot 400000 zendingen op één batterij
- Met gebruik van de U-WAVE event software kunt u vanaf de PC data ontvangen. bedoeld bij metingen vanaf niet toegankelijke plaatsen



PC met U-Wave R (ontvanger)



Voor schuifmaat U-WAVE TC (zender) met connector



Voor Schroefmaat U-WAVE TM (zender) met connector



Voor diverse meetinstrumenten U-WAVE-T (zender) met aansluitkabel

U-WAVE-R (ontvanger) voor alle Mitutoyo zenders

Nr.	Opmerkingen	Aantal U-WAVE-R units die kunnen worden aangesloten op een PC	Aantal U-Wave-T units die kunnen worden aangesloten	Data Uitgang	Model
02AZD810D	U-WAVE-R + Software (U-WAVEPAK)	tot 16	tot 100	1 mW (0 dBm) of lager	U-WAVE R (ontvanger)

## Specificaties

Draadloze Data Communicatie	Frequentie (2,4 GHz door de fabrikant opgegeven gebaseerd op IEEE 802.15.4)
Modulatie methode	DS-SS (Direct Sequence Spread Spectrum)
Communicatie afstand	Ong. 20m (binnen zichtbaar bereik)
Communicatie snelheid kbps	250
Communicatie frequentie	2,4GHz band (2,405-2,475 GHz), 15 kanalen (5 MHz interval)
Communicatie met meetinstrument	Digimatic, (6 cijfers), Digimatic2, (8 cijfers) automatische identificatie
OS compatibel	Windows® 2000 Professional (≥SP4), Windows® XP Professional (≥SP2), Windows® XP Home Edition (≥SP2), Windows Vista®, Windows® 7 (32bit, 64bit), Windows® 8, 8.1, 10 (32bit, 64bit)

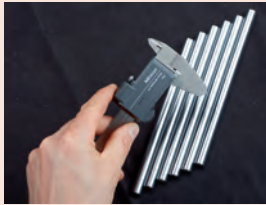
## Standaard toebehoren

Nr.	Omschrijving
055AA217D	Batterij (CR2032), 1 stuk

## Optionele accessoires

Nr.	Omschrijving
06AFM386	USB-ITPAK Versie 2.1, Software met dongel
02AZF300	Connector U-Wave fit, Standaard Type
02AZF310	Connector voor U-wave fit, IP Type
02AZD790A	U-Wave Kabel A, Met data knop voor IP schuifmaat model
02AZD790B	U-Wave Kabel B, met Data knop IP schroefmaat model
02AZD790C	U-Wave Kabel C, recht met Dataknop
02AZD790D	U-Wave Kabel D, 10 pins plat
02AZD790E	U-Wave Kabel E, 6 pins rond
02AZD790F	U-Wave Kabel F, recht
02AZD790G	U-Wave Kabel G, recht IP type
63BAA057	U-Wave T Power Supply
02AZF670	U-WAVE fit zender houder, Voor ID-C en ID-S Meetklokken
02AZF675	U-WAVE fit zender houder meetklok, Voor IDN Digitale meetklok
02AZE200	Houder voor U-Wave, Universal Type
02AZE990	U-WAVE zender montage beugel, for QM-Height

# Draadloos Data Communicatie systeem: U-WAVE



264-620 + 02AZF310  
U-WAVE-TC (zender)+ connector



264-622 + 02AZF310  
U-WAVE-TM (zender)+ connector



02AZD730G + 02AZD790A  
U-WAVE-T (zender) + aansluitkabel



02AZF670 + U-WAVE-TM



02AZE200 + U-WAVE-T

## U-WAVE-T (zender)

Nr.	Meetinstrumenten	Opmerkingen	Data ontvangst indicatie	Data Uitgang	Model
264-620	100, 150, 200, 300 mm IP67 schuifmaat / standaard schuifmaat	IP67	LED indicatie (groen, rood, oranje)	2,5 mW (4 dBm) of lager	U-WAVE TC (zender schuifmaat)
264-621	100, 150, 200, 300 mm IP67 schuifmaat / standaard schuifmaat	model met zoemer	Zoemer en LED indicatie (groen, rood, oranje)	2,5 mW (4 dBm) of lager	U-WAVE TC (zender schuifmaat)
264-622	COOLANT PROOF (IP65) schroefmaat	IP67 model	LED indicatie (groen, rood, oranje)	2,5 mW (4 dBm) of lager	U-WAVE-TM (zender schroefmaat)
264-623	COOLANT PROOF (IP65) schroefmaat	model met zoemer	Zoemer en LED indicatie (groen, rood, oranje)	2,5 mW (4 dBm) of lager	U-WAVE-TM (zender schroefmaat)
02AZD880G	meetklok, 3-punts binnenschroefmaat, Carbon schuifmaten, Hoogtemeters	Standaard model	LED en zoemer	2,5 mW (4 dBm) of lager	U-WAVE-T voor diverse instrumenten
02AZD730G	meetklok, 3-punts binnenschroefmaat, Carbon schuifmaten, Hoogtemeters etc.	IP67 model	LED indicatie (groen, rood)	2,5 mW (4 dBm) of lager	U-WAVE T (zender)



02AZD810D  
U-WAVE-R (ontvanger)



Zender en Connector voor schuifmaat  
(U-WAVE-TC + 02AZF300)



Zender en connector voor Schroefmaat  
(U-WAVE-TM + 02AZF310)



Zender en aansluitkabels oa. voor Digimatic meetklok

# U-WAVE Bluetooth

## U-WAVE Bluetooth

- Bluetooth®-communicatie maakt draadloze overdracht van meetgegevens mogelijk van digimatic schroefmaten en schuifmaten naar pc's, smartphones, tablets en andere terminals.
- U-WAVE is nu beschikbaar met draadloze Bluetooth®-technologie. Omdat er geen ontvanger nodig is, kan één pc tot zeven units verbinden met Mitutoyo U-WAVE Bluetooth®. Voor zwaarder gebruik op de werkvloer zijn ook stof- / waterdichte modellen verkrijgbaar.
- Bluetooth®-communicatie zorgt niet alleen voor kostenbesparing, aangezien de conventionele speciale ontvanger niet nodig is, maar verbetert ook de bruikbaarheid.
- Communicatieafstand van ca. 16 m in een open ruimte en ca. 10 m in een fabrieksomgeving.
- De applicatiesoftware voor het overbrengen van meetgegevens naar smartphones, tablets of pc's

### U-WAVEPAK-BM

Is beschikbaar voor zowel Android als IOS en biedt gebruikers de mogelijkheid gebruik te maken van eenvoudige procescontrole met de importfunctie voor meetgegevens.

### U-WAVEPAK NAVI

Alleen beschikbaar voor Android, U-WAVEPAK NAVI begeleidt u tijdens uw meting. Door middel van afbeeldingen vertelt de app je waar en hoe je moet meten en in welke volgorde of welk apparaat je moet gebruiken.

### U-WAVEPAK-BW

Voor gebruik op computers communiceert U-WAVEPAK-BW rechtstreeks met uw meetinstrument, zodat u meetgegevens naar uw computersoftware kunt overbrengen. Deze software kan gratis worden gedownload op de website van ons bedrijf.



264-626 + 02AZF310  
U-WAVE-TMB + connector



264-625 + 02AZF310 U-WAVE-TCB + connector

Nr.	Model	Meetinstrumenten	Data ontvangst indicatie
264-624	U-WAVE-TCB	100, 150, 200, 300 mm IP67 schuifmaat/standaard schuifmaat	LED (groen,rood,oranje)
264-625	U-WAVE-TCB	100, 150, 200, 300 mm IP67 schuifmaat/standaard schuifmaat	Zoemer en LED (groen, oranje, rood)
264-626	U-WAVE-TMB	COOLANT PROOF (IP65) schroefmaat	LED (groen,rood,oranje)
264-627	U-WAVE-TMB	COOLANT PROOF (IP65) schroefmaat	Zoemer en LED (groen, oranje, rood)

\*Neem contact op met Mitutoyo of uw leverancier voor compatible instrumenten



## Specificaties

Draadloos communicatie protocol	Bluetooth 4.2 Low Energy
Modulatie methode	DS-SS (Direct Sequence Spread Spectrum)
Communicatie afstand	Ongeveer 16 meter ( binnen zichtbaar bereik) Ongeveer 10 meter ( in fabrieks omgeving)
Communicatie met meet-instrument	Digimatic (6 digits), Digimatic 2 (8 cijfers) automatische herkenning
Data Uitgang	2,5mW (4dBm) of lager

## Standaard toebehoren

Nr.	Omschrijving
055AA217D	Batterij (CR2032), 1 stuk

## Optionele accessoires

Nr.	Omschrijving
02AZF300	Connector U-Wave fit, Standaard Type
02AZF310	Connector voor U-wave fit, IP Type
06AFM386	USB-ITPAK Versie 2.1, Software met dongel



U-WAVEPAK-BM  
beschikbaar in App Store en Google Play



U-WAVE-NAVI  
beschikbaar in Google Play



# U-WAVE data kabels

## Serie 02AZD / 02AZE

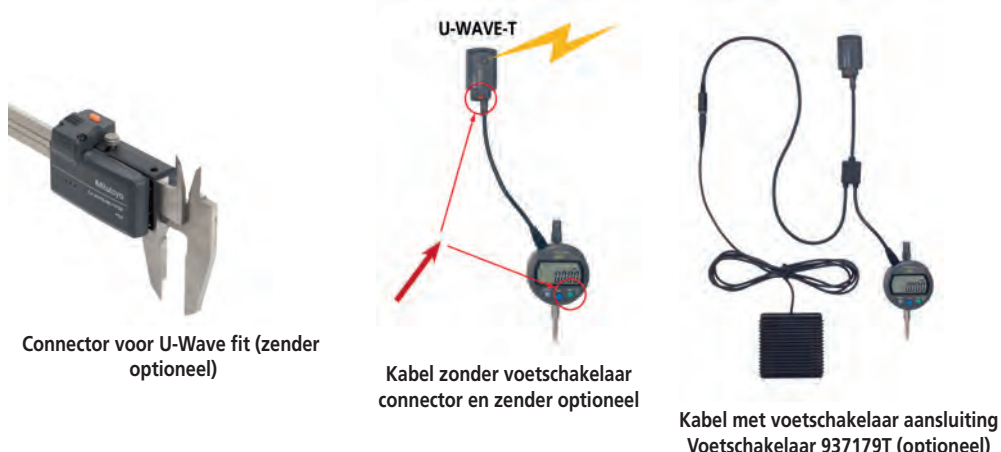
- deze kabel verbindt een meetinstrument met een U-WAVE T-unit. Kies de juiste kabel voor uw meetinstrument van de zeven types hieronder, A tot en met G.

### Standaard toebehoor

Nr.	Omschrijving
02AZD770	Clip voor montage U-WAVE T
05CZA619	schroevendraaier

### Optionele accessoires

Nr.	Omschrijving
02AZE200	Houder voor U-Wave, Universal Type
02AZE990	U-WAVE zender montage beugel, for QM-Height
02AZF670	U-WAVE fit zender houder, Voor ID-C en ID-S Meetklokken
02AZF675	U-WAVE fit zender houder meetklok, Voor IDN Digitale meetklok



Connector voor U-Wave fit (zender optioneel)

Kabel zonder voetschakelaar connector en zender optioneel

Kabel met voetschakelaar aansluiting Voetschakelaar 937179T (optioneel)

Nr.
02AZG011

### 1. Connector voor U-WAVE fit

Nr.	Opmerkingen
02AZF300	Voor U-WAVE-TC zender bijv. voor ABS AOS standaard schuifmaat
02AZF310	Waterdicht model

### 2. Kabel zonder voetschakelaaraansluiting

Nr.	Model	Opmerkingen
02AZD790A	A	IP U-WAVE Data kabel recht met dataknop bijv. voor IP67 schuifmaat
02AZD790B	B	IP U-WAVE Data kabel achterzijde met dataknop bijv. voor IP65 schroefmaat
02AZD790C	C	U-WAVE Data kabel, recht met dataknop bijv. voor standaard ABSOLUTE schuifmaat
02AZD790D	D	U-WAVE Data kabel, plat bijv. voor ID-H/ID-F meetklok
02AZD790E	E	U-WAVE Data kabel, rond bijv. voor opnemers serie 209
02AZD790F	F	U-WAVE Data kabel, recht bijv. voor ID-C/ID-S meetklok
02AZD790G	G	IP U-WAVE Data kabel voor ID-N/ID-B meetklok

### 3. Kabel met voetschakelaaraansluiting

Nr.	Model	Opmerkingen
02AZE140A	A	IP U-WAVE Data kabel recht met dataknop/voetschakelaar aansluiting bijv. voor IP66 schuifmaat
02AZE140B	B	IP U-WAVE Data kabel recht met dataknop/voetschakelaar aansluiting bijv. voor IP65 schroefmaat
02AZE140C	C	U-WAVE Data kabel, recht met dataknop/voetschakelaar aansluiting bijv. voor standaard Absolute schuifmaat
02AZE140D	D	U-WAVE Data kabel, plat met voetschakelaar aansluiting bijv. voor ID-H/ID-F meetklok
02AZE140E	E	U-WAVE Data kabel, rond met voetschakelaar aansluiting bijv. opnemers serie 209
02AZE140F	F	U-WAVE Data kabel, recht met voetschakelaar aansluiting bijv. voor ID-C/ID-S meetklok
02AZE140G	G	IP U-WAVE Data kabel met voetschakelaar aansluiting voor IDN-/ID-B meetklok



02AZE200

Houder voor U-WAVE-T voor Meetklok, Carbon Schuifmaat



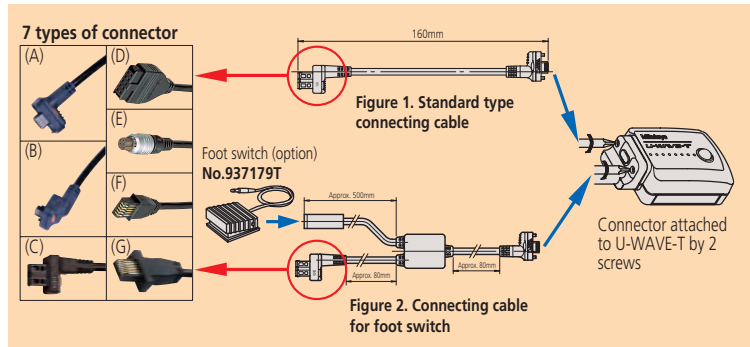
02AZF670 + U-WAVE-TM + 02AZD790F

02AZF675 + U-WAVE-TM + 02AZD790G



02AZE990

Houder voor U-WAVE-T voor QM-Height



Zie pagina 21 voor meer informatie over aansluitingen

# USB Input Tool

## Serie 264 - Toetsenbord interface

Met dit invoerinstrument is het mogelijk direct Digimatic meetinstrumenten aan te sluiten op een USB interface, zonder dat er extra software nodig is. USB Input Tool Direct biedt de volgende voordelen:

- Meetgegevens worden omgezet naar toetsenbord codes, interactie mogelijk makend met elk programma dat werkt met toetsenbord aanslagen. (HID)
- Aansluiten van USB met vaste COM poort in Microsoft® Windows® als kanaalherkenning (VCP) alleen mogelijk met USB IT PAK software.
- USB-ITPAK software voor het eenvoudig creëren van Microsoft® Excel® werkbladen.



Nr.	Gegevensinvoer	Data uitgang	Kenmerk uitvoer decimalen	Voetschakelaar aansluiting	Stroomvoorziening	Levering
264-020	1 ingang, Digimatic 1, 2 en S1	USB interface met HID (toetsenbord) protocol, virtual COM-Port mogelijk met USB-ITPAK software (zie downloads)	conform de lokale instellingen	Ja	5 V from the USB	With USB cable (1 m)

# DMX-3T / FS2 USB

## Serie 63 - HID interface

### Toetsenbord interface

- DMX-3 T/FS2 USB is een toetsenbord interface voor overdracht van meetgegevens van meetinstrumenten voorzien van een Digimatic uitgang, naar een PC. Meetgegevens worden geconverteerd naar toetsenbord formaat waardoor interactie met ieder programma dat met toetsenbord invoer werkt, mogelijk maakt, ongeacht het besturingssysteem. De USB en gegevensomzetting interfaces maken directe invoer van meetgegevens in een spreadsheet mogelijk.



63AAA041



Achterpaneel

Nr.	Gegevensinvoer	Data uitgang	Kenmerk uitvoer decimalen	Voetschakelaar aansluiting	Gewicht [g]	Levering
63AAA041	3 x Digimatic	USB toetsenbord signaal (HID)	punt of komma (instelbaar)	Ja	330	USB-kabel (1,8 m)

## Specificaties

Afmetingen (BxDxH)	38 x 64 x 21 mm
Stroomvoorziening	Busvoeding
Max. te sluiten instrumenten	Microsoft® Windows® 2000, XP: 100 kabels, Windows® Vista®, 7, 8, 1, 10: 20 kabels
OS compatibel	Microsoft® Windows® 2000, XP, Vista®, 7, 8, 1, 10 (32bit, 64bit)

## Optionele accessoires

Nr.	Omschrijving
937179T	Voetschakelaar voor SPC
06AFM386	USB-ITPAK Versie 2.1, Software met dongel

	A	B	C	D	E
1	Height	Diameter 1	Diameter 2		
2	0.000	0.000	0.000		
3	2.734	5.031	13.526		
4	2.700	5.036	13.525		
5	2.701	5.036	13.525		
6	2.701	5.037	13.525		
7	2.702	5.037	13.525		
8	2.702	5.037	13.433		
9	2.702	5.037	13.432		
10	2.701	4.940	13.432		
11	2.357	4.940	12.129		

## Specificaties

Afmetingen (BxDxH)	112 x 122 x 45 mm
Stroomvoorziening	5V via USB
Timer functie	0-99s (1s stap) of 0-99min
OS compatibel	Microsoft® Windows® 2000, XP, Vista®, 7, 8, 1, 10 (32bit, 64bit)
Max. aantal aansl. interfaces	3 via optionele link kabels

## Optionele accessoires

Nr.	Omschrijving
63AAA105	Linkkabel DMX-3T/FS2
937179T	Voetschakelaar voor SPC

	A	B	C	D	E
1	Height	Diameter 1	Diameter 2		
2	0.000	0.000	0.000		
3	2.734	5.031	13.526		
4	2.700	5.036	13.525		
5	2.701	5.036	13.525		
6	2.701	5.037	13.525		
7	2.702	5.037	13.525		
8	2.702	5.037	13.433		
9	2.702	5.037	13.432		
10	2.701	4.940	13.432		
11	2.357	4.940	12.129		



# DMX-1

## Serie 63

Deze DMX-1 D-SUB9 seriële interface is een micro aangestuurde interface voor aansluiting van één enkel meetinstrument, met Digimatic uitgang, naar de RS-232C interface van een computer. De DMX-1 biedt de volgende voordelen:

- Eenvoudig aansluiten van een meetinstrument aan een RS-232C seriële poort van een computer.
- Er is geen externe stroomvoorziening nodig, de "handshake" lijnen RTS en DTR zorgen voor de noodzakelijke kleine hoeveelheid stroom.

Nr.	Gegevensinvoer	Data uitgang	Interface kabelaan-sluiting	Voetschakelaar aansluiting	Baud rate	Data bits	Stop bits	Gelijkheid
63AAA029	1 x Digimatic	RS-232C	Seriële kabel D-SUB 9	Ja	9600	8	1	geen

# DMX-1 USB

## Serie 63

• De DMX-1 USB is een interface voor aansluiting van één meetinstrument met Digimatic uitgang aan de USB interface van een computer. Het apparaat verschijnt als een virtuele COM-PORT (VCP) op de computer.



63AAA040



Achterpaneel

Nr.	Gegevensinvoer	Data uitgang	Interface kabelaan-sluiting	Voetschakelaar aansluiting	Baud rate	Data bits	Stop bits	Gelijkheid	Levering
63AAA040	1 x Digimatic	USB virtuele COM-poort (VCP)	USB type Mini-B	Ja	9600	8	1	geen	USB-kabel (1,8 m), driver software

# Data interface DMX-2 S

## Serie 63

Deze DMX-2 S D-SUB5 seriële interface is een microcontrolled interface voor aansluiting van twee meetinstrumenten, met Digimatic uitgang, aan de RS-232C seriële poort van een computer. De DMX-2 biedt de volgende voordelen:

- Eenvoudig aansluiten van twee meetinstrumenten aan een RS-232C seriële poort van een computer.
- Geen externe voeding nodig, de handshake lijnen RTS en DTR zorgen voor de kleine hoeveelheid benodigde stroom.



63AAA038

Nr.	Gegevensinvoer	Data uitgang	Interface kabelaan-sluiting	Voetschakelaar aansluiting	Baud rate	Data bits	Stop bits	Gelijkheid
63AAA038	2,5	RS-232C	D-SUB 25	Ja	9600	8	1	geen

### Optionele accessoires

Nr.	Omschrijving
937179T	Voetschakelaar voor SPC
63AAA027	RS-232C kabel, D-Sub9-D-Sub9



63AAA029

### Specificaties

Stroomvoorziening	5V via USB
OS compatibel	Microsoft® Windows® 2000, XP, Vista®, 7, 8, 8.1, 10 (32bit, 64bit)

### Optionele accessoires

Nr.	Omschrijving
937179T	Voetschakelaar voor SPC

### Optionele accessoires

Nr.	Omschrijving
937179T	Voetschakelaar voor SPC
63AAA108	RS-232C kabel, D-Sub-9/D-Sub 25
63AAA028	Adapter



Toepassingsvoorbeeld met voetschakelaar (optioneel)

# Data interface DMX-2 USB

## Serie 63

Dit is een interface voor aansluiting van twee meetinstrumenten, met Digimatic uitgang aan een USB poort.

De DMX-2 USB biedt u de volgende voordelen:

- Het apparaat verschijnt als een virtuele COM-PORT (VCP) of als een toetsenbord (HID) op de computer.
- Heeft een beschikbare omschakelbare modus om eenvoudig te wisselen tussen toetsenbord formaat (HID) en virtuele COM-poort (VCP).



63AAA037



achterpaneel

Nr.	Gegevensinvoer	Data uitgang	Interface kabel aansluiting	Voetschakelaar aansluiting	Baud rate	Data bits	Stop bits	Gelijkheid	Levering
63AAA037	2,5	USB virtuele COM-poort (VCP) USB toetsenbord signaal (HID) (schakelbaar op de box)	USB type Mini-B	Ja	9600	8	1	geen	USB-kabel (1,8 m) driver software

# Data interface DMX-3 USB

## Serie 63

De DMX-3 3 kanaals USB VCP interface/ D-SUB9 seriële interface is een micro aangestuurde interface voor aansluiting van 3 meetinstrumenten, met Digimatic uitgang, aan de RS-232C seriële poort of USB poort van een computer.

De DMX-3 biedt u de volgende voordelen:

- Bij gebruik van de USB uitgang, zal het meetinstrument verschijnen als een virtuele COM-Poort (VCP) op de computer.
- Stroomvoorziening via een AC/DC adapter, is een standaard accessoire alleen vereist bij seriële kabel D-sub 9 aansluiting.



63AAA039



Achterpaneel

Nr.	Gegevensinvoer	Data uitgang	Interface kabel aansluiting	Voetschakelaar aansluiting	Baud rate	Data bits	Stop bits	Gelijkheid	Levering
63AAA039	3 x Digimatic	USB virtuele COM-poort (VCP), RS-232C	Seriële kabel: D-SUB 9 of USB: Type B	Ja	1200 of 9600 (instelbaar via jumper)	8	1	geen	USB kabel (1,8 m) Driver software AC adapter (alleen voor seriële kabel aansluiting)

## Specificaties

Stroomvoorziening	5V via USB
OS compatibel	Microsoft® Windows® 2000, XP, Vista®, 7, 8, 8.1, 10 (32bit, 64bit)
Kenmerk uitvoer decimaal (HID)	punt of komma

## Optionele accessoires

Nr.	Omschrijving
937179T	Voetschakelaar voor SPC

## Specificaties

Stroomvoorziening	5V via USB of AC-adapter (bij seriële aansluiting)
OS compatibel	Microsoft® Windows® 2000, XP, Vista®, 7, 8, 8.1, 10 (32bit, 64bit)

## Optionele accessoires

Nr.	Omschrijving
63AAA027	RS-232C kabel , D-Sub9-D-Sub9
937179T	Voetschakelaar voor SPC

## Data interface MUX-10F

### Serie 264

De MUX-10F 4-kanaals D-SUB9 seriële interface is een microcontrolled interface die vier meetinstrumenten, met Digimatic uitgang, aansluit op de RS-232C seriële poort van een computer.

- Aansluiten van vier meetinstrumenten aan een RS-232C seriële poort.

### Specificaties

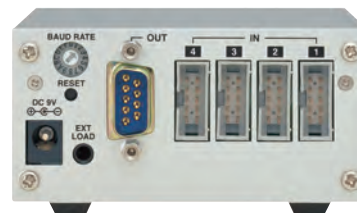
Stroomvoorziening AC-Adapter, 9V 500mA

### Optionele accessoires

Nr.	Omschrijving
12AAA882D	RS-232C Kabel SJ/SV/CV, .
937179T	Voetschakelaar voor SPC



264-002D



achterpaneel

Nr.	Gegevensinvoer	Data uitgang	Interface kabel-aansluiting	Voetschakelaar aansluiting	Baud rate	Data bits	Stop bits	Gelijkheid	Levering
264-002D	4x DIGIMATIC	RS-232C	D-SUB 9	Ja	300, 600, 1200, 2400, 9600, 19200	8	1	geen	AC Adapter

## Data interface DMX-8/2

### Serie 63

De DMX-8/2 8 kanaals D-SUB9 seriële interface voor aansluiting van 8 meetinstrumenten met Digimatic uitgang naar de RS-232C seriële poort van een computer.

De DMX-8/2 levert stroom en heeft een ABS/Zero knop om te werken met serie 575 ABS Meettasters.

### Specificaties

Stroomvoorziening 220-240V 50Hz

### Optionele accessoires

Nr.	Omschrijving
63AAA027	RS-232C kabel, D-Sub9-D-Sub9
937179T	Voetschakelaar voor SPC



63AAA033



achterpaneel

Nr.	Gegevensinvoer	Data uitgang	Interface kabel-aansluiting	Voetschakelaar aansluiting	Baud rate	Data bits	Stop bits	Gelijkheid	Levering
63AAA033	8 x Digimatic	RS-232C	Seriële kabel D-SUB 9	Ja	9600	8	1	geen	Voedingskabel

# Data interface DMX-16 / DMX-16C

## Serie 63

- De DMX-16/16C is een micro aangestuurde interface voor aansluiting van 16 instrumenten met Digimatic uitgang aan de RS-232C interface van een computer
- DMX-16C kenmerkt geïntegreerde micro processors voor gegevensverwerking, wat gelijktijdige in- en uitvoer van alle meetinstrumenten mogelijk maakt en de verwerkingssnelheid verhoogt.
- De DMX-16 en DMX-16C levert stroom en een ABS/ZERO knop om de serie 575 ABS Meettasters te bedienen

Nr.	Model	Gegevensinvoer	Data uitgang	Interface kabel aansluiting	Voetschakelaar aansluiting	Baud rate	Data bits	Stop bits	Gelijkheid	Levering
63AAA026	DMX-16	16 x Dig.	RS-232C	Seriële kabel D-SUB 9	Ja	9600	8	1	geen	Voedingskabel
63AAA106	DMX-16C	16 x Dig.	RS-232C	Seriële kabel D-SUB 9	Ja	9600	8	1	geen	Voedingskabel

# DMX-3-2 USB

## Serie 63

De DMX-3-2 USB is een 3 kanaals USB interface voor het aansluiten van 3 meetinstrumenten, met Digimatic uitgang, en 2 instrumenten met RS-232C uitgang (zoals de Mitutoyo QM-Data 200) naar de USB interface van een computer.

De DMX-3-2 biedt de volgende voordelen:

- Het kan meer dan 70 verschillende meetinstrumenten met RS232C uitgang aansluiten, zowel Mitutoyo instrumenten als ook andere merken (er is op verzoek een lijst beschikbaar).
- De interface zet de verschillende signalen van de aangesloten meetinstrumenten om naar hetzelfde formaat: toetsbord signaal (HID) of virtuele COM-poort MUX-10 of MUX-50 (VCP).



63AAA043



achter paneel



63AAA042



Achterpaneel

Nr.	Gegevensinvoer	Data uitgang	Interface kabel aansluiting	Voetschakelaar aansluiting	Baud rate	Data bits	Stop bits	Gelijkheid	Levering
63AAA043	1 X RS-232C	USB keyboard signaal (HID)	USB Type B	Ja					USB kabel, 1,8m
63AAA042	3 x Digimatic 2 x RS232C	USB virtuele COM-poort (VCP), USB toetsbordsignaal (HID)	USB Type B	Ja	9600	8	1	geen	USB-kabel (1,8 m) driver software

## Specificaties

Stroomvoorziening	220-240V 50Hz
Afmetingen (B x D x H)	225 x 204 x 75 mm

## Optionele accessoires

Nr.	Omschrijving
63AAA027	RS-232C kabel, D-Sub9-D-Sub9
937179T	Voetschakelaar voor SPC



63AAA026



achterpaneel

## Specificaties

Stroomvoorziening	5V via de USB
Timer functie	interval 0-99s of 0-99 min
Mitutoyo meetinstrumenten met RS232C uitgang	KA-teller Hoekmeter serie 950 EH, EF, EV-teller DP1-VA Linear Height LH-600 QM-Data 200 Litematic VL-50 Laser Scan Micrometer LSM QM-Height MF-Microscopie Serie PJ A3000 Projector PJ H30 Projector ID-H meetklok
OS compatibel	Microsoft® Windows® 2000, XP, Vista®, 7, 8, 8.1, 10 (32bit, 64bit)
Kenmerk uitvoer decimaal (HID)	punt of komma

## Optionele accessoires

Nr.	Omschrijving
63AAA105	Linkkabel DMX-3T/FS2
937179T	Voetschakelaar voor SPC

# Digimatic Timerbox

## Serie 63

Deze timerbox maakt aansluiting mogelijk op de voetschakelaaraansluiting van een Mitutoyo interface voor het starten van gegevensoverdracht gebaseerd op een tijd interval.

De Digimatic timerbox biedt u de volgende voordelen:

- Neutrale software voor alle toepassingen.
- Geschikt voor alle Mitutoyo interfaces beschikkend over 3,5 mm TRS voetschakelaaraansluiting (mono) zoals USB Input Tool Direct.
- Werkt als een tijd aangestuurde voetschakelaar.

## Specificaties

Stroomvoorziening	AC-Adapter 10 V, 120mA of USB bus
Timer functie	1 s-99 h 59 min 59 s (100 h)
Timer tolerantie	±8 s/24 h
Gewicht	84 g



Voorbeeldtoepassing met DMX box



63AAA107

Voorbeeld toepassing met USB Input Tool Direct

Nr.	Levering
63AAA107	USB-kabel (0,8 m) AC-adapter voetpedaal kabel TTB1 (0,52 m)

# Digimatic verdeelbox

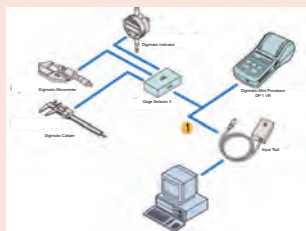
## Serie 63/939

De verdeelbox is een distributiebox die 3-5 Digimatic instrumenten aan kan sluiten op een enkele kanaal interface (bijvoorbeeld DMX-1 USB).

## Optionele accessoires

Nr.	Omschrijving
936937	Digimatic kabel, plat 10 pins, 1 meter
965014	Digimatic kabel, plat 10 pins, 2 meter
937179T	Voetschakelaar voor SPC

937179T, enkel voor 63AAA030



1: kabel 936937 (1m), 965014 (2m)



63AAA030



939039

Nr.	Data uitgang	Gegevensinvoer	Voetschakelaar aansluiting	Levering
63AAA030	1 x Digimatic (1 kanaal)	5 x Digimatic	Ja	AC Adapter (63AAA30)
939039	1 x Digimatic (1 kanaal)	3 x Digimatic	Nee	

# Digimatic tolerantiebox

## Serie 011

Deze tolerantie box maakt aansluiting mogelijk van Digimatic meetinstrumenten voor zichtbare GO/NG beoordelingen.

De Digimatic tolerantie box biedt de volgende voordelen:

- Eenvoudige aansluiten van Digimatic meetinstrumenten.

## Specificaties

Stroomvoorziening	AC-adapter of 2 batterijen LR6 (AA)
-------------------	-------------------------------------

## Optionele accessoires

Nr.	Omschrijving
011037	Batterijen LR6 (AA) 4X, LR6



011516

Nr.	Levering
011516	AC Adapter



**Digimatic schroefmaten en Analoge schroefmaten**  
**Page 37**



**Accessoires voor schroefmaten**  
**Page 100**



**Inbouwschroefmaten**  
**Page 107**



**Accessoires voor inbouwschroefmaten**  
**Page 131**



# Hoog nauwkeurige Digimatic Schroefmaten

## Serie 293

Deze schroefmaat is tot 0,1µm resolutie metingen in staat en is ideaal wanneer hoog nauwkeurige metingen met een handmeetinstrument gemaakt moeten worden (zoals Gauge R & R analyse).

De Absolute hoog nauwkeurige schroefmaat biedt u de volgende voordelen:

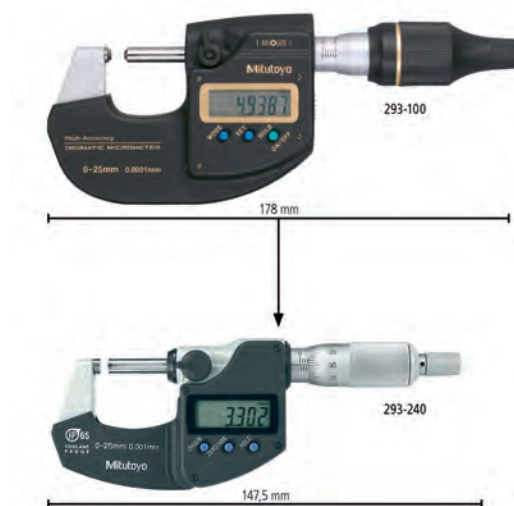
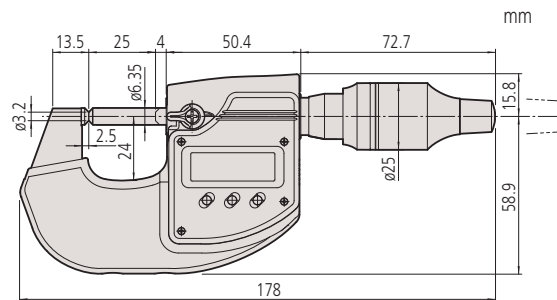
- Hoge nauwkeurigheid zonder gebruiksgemak op te offeren, door gebruik van Mitutoyo's innovatieve 0,1µm resolutie ABS (Absolute) roterende sensor en hoge nauwkeurige schroefspindel technologie die de instrumentele fout vermindert met 0,5 µm.
- Een stijf frame en zeer constante meetkracht (7-9N) maken een stabiele meting mogelijk.



293-100-10

### Metrisch

Nr.	Bereik [mm]	Aflezing	Maximum Toelaatbare Fout MPE	Gewicht [g]	Vlakheid	Paralleliteit	Meetkracht [N]
293-100-10	0 - 25	0,1 µm of 0,5 µm	±0,5 µm	400	0,3 µm	0,6 µm	7-9



### Vergelijkende afmetingen:

Hoog nauwkeurige schroefmaat met een zeer star frame en een normale schroefmaat met een standaard frame

Funcities	Serie 293
AAN/UIT	●
Automatische uitschakeling (na 20 minuten niet gebruikt)	●
Alarm laag voltage	●
Funcieblokkering	●
HOLD	●
PRESET	●
Omschakelbare resolutie	●

### Specificaties

Weergave	LCD karakterhoogte 7,5mm
Meetvlakken	Gehard en precisie geslepen
Meetspindel	Met spindelblokkering, ø 6,35 mm, spindelspoed 0,5 mm
schaal	Trommel en nonius mat verschroomd
Stroomvoorziening	Lithium batterij (CR2032)
Levensduur batterij	Ong. 2 jaar
Levering	Inclusief opbergdoos, sleutel, schroevendraaier, batterij, isolatiegreep, reinigingsdoek, inspectie certificaat.

### Optionele accessoires

Nr.	Omschrijving
05CZA662	Digimatic kabel 1m, IP type schroefmaat model
05CZA663	Digimatic kabel 2m, IP type schroefmaat model
06AFM380B	USB input tool direct kabel B, Met Data knop IP schroefmaat model
02AZD880G	U-WAVE-T (zender) met geluidssignaal, Draadloze zender
02AZD730G	U-WAVE-T, zender IP67 model
02AZD790B	U-Wave Kabel B, met Data knop IP schroefmaat model

### Verbruiksartikel

Nr.	Omschrijving
05SAA217D	Batterij (CR2032), 1 stuk



0,1µm aflezing



Scan de QR code met uw mobiel en bekijk onze productvideo's op YouTube



ABSOLUTE

# Digimatic buitenschroefmaat QuantuMike IP65

## Serie 293

Dit is een IP65 schroefmaat welke vier maal sneller is in gebruik dan de standaard schroefmaat. Hij biedt de volgende voordelen:

- Snelle metingen worden bereikt door gebruik van een schroefdraad die de spindel met 2mm verplaatst per omwenteling.
- Zeer lange levensduur van de batterij (2,4 jaar).
- Zeer hoge nauwkeurigheid.
- Duo-ratelmechanisme zorgt voor eenvoudig gebruik bij metingen uit de hand of in een schroefmaathouder.
- Uitstekende weerstand tegen water en stof (IP65 beschermingsklasse) maakt het mogelijk de schroefmaat te gebruiken in werkplaatsomstandigheden met opspattend koelvloeistof.



Alleen voor  
0-25,  
25-50 mm

## QuantuMike



293-140-30



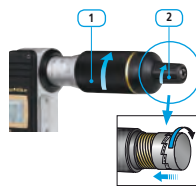
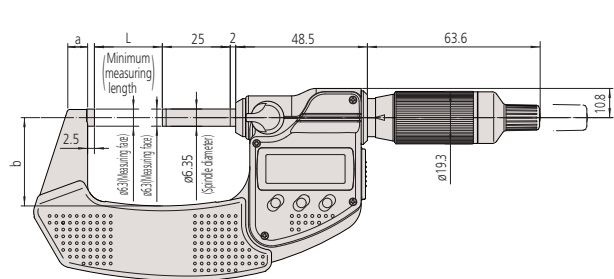
Gekleurde ratelkappen

### Metrisch met Data-uitgang

Nr.	Bereik [mm]	Aflezing	Maximum Toelaatbare Fout MPE	Gewicht [g]	Vlakheid	Paralleliteit	Meetkracht [N]	L [mm]	a [mm]	b [mm]
293-140-30	0 - 25	0,001 mm	±1 µm	265	0,3 µm	1 µm	7-12	0	6,5	25
293-141-30	25 - 50	0,001 mm	±1 µm	325	0,3 µm	1 µm	7-12	25	7,3	32,5
293-142-30	50 - 75	0,001 mm	±2 µm	465	0,3 µm	2 µm	7-12	50	10,1	47
293-143-30	75 - 100	0,001 mm	±2 µm	620	0,3 µm	2 µm	7-12	75	11,5	60

### Metrisch Zonder Data-uitgang

Nr.	Bereik [mm]	Aflezing	Maximum Toelaatbare Fout MPE	Gewicht [g]	Vlakheid	Paralleliteit	Meetkracht [N]	L [mm]	a [mm]	b [mm]
293-145-30	0 - 25	0,001 mm	±1 µm	265	0,3 µm	1 µm	7-12	0	6,5	25
293-146-30	25 - 50	0,001 mm	±1 µm	325	0,3 µm	1 µm	7-12	25	7,3	32,5
293-147-30	50 - 75	0,001 mm	±2 µm	465	0,3 µm	2 µm	7-12	50	10,1	47
293-148-30	75 - 100	0,001 mm	±2 µm	620	0,3 µm	2 µm	7-12	75	11,5	60



1 : Ratel op trommel  
2 : Ratel op snelverstelling

1 omwenteling

**QuantuMike**

Spindelverplaatsing

Standaard	0,5 mm
	2,0 mm

Functies	Serie 293
ORIGIN (tot 100 mm)	●
ZERO / ABS omschakeling	●
Automatische uitschakeling (na 20 minuten niet gebruikt)	●
Alarm laag voltage	●
Funcieblokkering	●
HOLD	●

### Specificaties

Weergave	LCD, karakterhoogte 7,5mm
Meetvlakken	Hardmetalen, gelepte afwerking
Meetspindel	Met spindelblokkering, ø6,35mm, 2 mm spindelspoed
schaal	Trommel en nonius mat verchromd
Stroomvoorziening	1 batterij SR-44
Levensduur batterij	Ong. 2,4 jaar
Levering	Inclusief opbergdoos, sleutel, 1 batterij, instelmaat (vanaf 25 mm), inspectie certificaat (0-50 mm bereik)

### Optionele accessoires

Nr.	Omschrijving
05CZA662	Digimatic kabel 1m, IP type schroefmaat model
05CZA663	Digimatic kabel 2m, IP type schroefmaat model
06AFM380B	USB input tool direct kabel B, Met Data knop IP schroefmaat model
264-622	U-WAVE fit zender, IP67, voor schroefmaat
264-623	U-WAVE fit, zoemer Type, voor schroefmaat
264-626	U-WAVE Bluetooth, IP67, U-WAVE fit Bluetooth zender voor schroefmaat IP67
264-627	U-WAVE Bluetooth, Zoemer model, Draadloze zender voor Schroefmaat
02AZF310	Connector voor U-wave fit, IP Type
04GAA899	Gekleurde ratelknop, Voor duoratel, zwart
04GAA900	Gekleurde ratelknop, Voor duo ratel, rood
04GAA901	Gekleurde ratelknop, Voor duoratel, geel
04GAA902	Gekleurde ratelknop, Voor Duoratel, groen
04GAA903	Gekleurde ratelknop, Voor duoratel, blauw
04AAB208	Gekleurde ratelknop, Voor duoratel, grijs

### Verbruiksartikel

Nr.	Omschrijving
938882	Batterij SR-44



Met Draadloos Systeem U-WAVE fit

# Digimatic buitenschroefmaat IP65 Metrisch

## Serie 293- Losse modellen met Data-uitgang

Deze IP65 schroefmaat biedt uitstekende nauwkeurigheid, met of zonder data-uitgang, is zeer robuust en biedt de volgende voordelen:

- Oliebestendig materiaal voor alle kunststofdelen
- Buitengewone batterij leven van 2,4 jaar
- Dankzij de uitstekende weerstand tegen water en stof kan deze schroefmaat worden gebruikt in situaties met spattende vloeistoffen of olie.



Alleen voor 0-25, 25-50 mm

Functies	Serie 293- Losse modellen met Data-uitgang
ORIGIN (tot 100 mm)	●
ZERO / ABS omschakeling	●
Automatische uitschakeling (na 20 minuten niet gebruikt)	●
Alarm laag voltage	●
Functieblokkering	●
HOLD	●
2 x PRESET (vanaf 100 mm)	●

### Specificaties

Weergave	LCD, karakterhoogte 7,5mm
Meetvlakken	Hardmetaal, gelept
Meetspindel	Met spindelblokkering, ø 6,35 mm, spindelspoed 0,5 mm
schaal	Trommel en nonius mat verchromd
Stroomvoorziening	1 SR44 batterij
Levensduur batterij	Ong. 2,4 jaar voor modellen t/m 100 mm 1,2 jaar voor > 100mm
Levering	Inclusief opbergdoos, sleutel, batterij, instelmaat (vanaf 25 mm) inspectie certificaat (0-50 mm bereik)

### Optionele accessoires

Nr.	Omschrijving
05CZA662	Digimatic kabel 1m, IP type schroefmaat model
05CZA663	Digimatic kabel 2m, IP type schroefmaat model
06AFM380B	USB input tool direct kabel B, Met Data knop IP schroefmaat model
264-622	U-WAVE fit zender, IP67, voor schroefmaat
264-623	U-WAVE fit, zoemer Type, voor schroefmaat
264-627	U-WAVE Bluetooth, Zoemer model, Draadloze zender voor Schroefmaat
264-626	U-WAVE Bluetooth, IP67, U-WAVE fit Bluetooth zender voor schroefmaat IP67
02AZF310	Connector voor U-wave fit, IP Type

### Verbruiksartikel

Nr.	Omschrijving
938882	Batterij SR-44



Met Draadloos Systeem U-WAVE fit



Scan de QR code met uw mobiel en bekijk onze productvideo's op YouTube

### Metrisch

Met ratel

Nr.	Bereik [mm]	Aflezing	Maximum Toelaatbare Fout MPE	Gewicht [g]	Vlakheid	Paralleliteit	Meetkracht [N]
293-230-30	0 - 25	0,001 mm	±1 µm	270	0,3 µm	1 µm	5-10
293-231-30	25 - 50	0,001 mm	±1 µm	330	0,3 µm	1 µm	5-10
293-232-30	50 - 75	0,001 mm	±2 µm	470	0,3 µm	2 µm	5-10
293-233-30	75 - 100	0,001 mm	±2 µm	625	0,3 µm	2 µm	5-10
293-250-30	100 - 125	0,001 mm	±2 µm	600	0,3 µm	5 µm	5-10
293-251-30	125 - 150	0,001 mm	±2 µm	740	0,3 µm	5 µm	5-10
293-252-30	150 - 175	0,001 mm	±3 µm	800	0,3 µm	5 µm	5-10
293-253-30	175 - 200	0,001 mm	±3 µm	970	0,3 µm	5 µm	5-10
293-254-30	200 - 225	0,001 mm	±3 µm	1100	0,3 µm	5 µm	5-10
293-255-30	225 - 250	0,001 mm	±4 µm	1270	0,3 µm	5 µm	5-10
293-256-30	250 - 275	0,001 mm	±4 µm	1340	0,3 µm	5 µm	5-10
293-257-30	275 - 300	0,001 mm	±4 µm	1540	0,3 µm	5 µm	5-10

### Metrisch

Met duo-ratel

Nr.	Bereik [mm]	Aflezing	Maximum Toelaatbare Fout MPE	Gewicht [g]	Vlakheid	Paralleliteit	Meetkracht [N]
293-234-30	0 - 25	0,001 mm	±1 µm	270	0,3 µm	1 µm	5-10
293-235-30	25 - 50	0,001 mm	±1 µm	330	0,3 µm	1 µm	5-10
293-236-30	50 - 75	0,001 mm	±2 µm	470	0,3 µm	2 µm	5-10
293-237-30	75 - 100	0,001 mm	±2 µm	625	0,3 µm	2 µm	5-10



Uitmuntende weerstand tegen water en stof IP65



# Digimatic buitenschroefmaat IP65 Metrisch

## Series 293- Individuele schroefmaten zonder data-uitgang

Deze robuuste IP65 schroefmaat biedt een uitstekende nauwkeurigheid, zonder data-uitgang en heeft de volgende voordelen:

- Alle kunststof delen zijn bestand tegen olieën
- buitengewone levensduur van de batterij van 2,4 jaar\*
- Zeer goed bestand tegen water en stof en maakt dat deze schroefmaat gebruikt kan worden in situaties met spattende koelvloeistoffen



Alleen voor  
0-25mm,  
25-50mm



293-240-30



293-234-30 met ratelstop

### Metrisch

Met ratel

Nr.	Bereik [mm]	Aflezings	Maximum Toelaatbare Fout MPE	Gewicht [g]	Vlakheid	Paralleliteit	Meetkracht [N]
293-240-30	0 - 25	0,001 mm	±1 µm	270	0,3 µm	1 µm	5-10
293-241-30	25 - 50	0,001 mm	±1 µm	330	0,3 µm	1 µm	5-10
293-242-30	50 - 75	0,001 mm	±2 µm	470	0,3 µm	2 µm	5-10
293-243-30	75 - 100	0,001 mm	±2 µm	625	0,3 µm	2 µm	5-10

### Metrisch

Met duo-ratel

Nr.	Bereik [mm]	Aflezings	Maximum Toelaatbare Fout MPE	Gewicht [g]	Vlakheid	Paralleliteit	Meetkracht [N]
293-244-30	0 - 25	0,001 mm	±1 µm	270	0,3 µm	1 µm	5-10
293-245-30	25 - 50	0,001 mm	±1 µm	330	0,3 µm	1 µm	5-10
293-246-30	50 - 75	0,001 mm	±2 µm	470	0,3 µm	2 µm	5-10
293-247-30	75 - 100	0,001 mm	±2 µm	625	0,3 µm	2 µm	5-10

Funcities	Series 293- Individuele schroefmaten zonder data-uitgang
ORIGIN (tot 100 mm)	●
ZERO / ABS omschakeling	●
Automatische uitschakeling (na 20 minuten niet gebruikt)	●
Alarm laag voltage	●
Funcieblokkering	●
HOLD	●

### Specificaties

Weergave	LCD karakterhoogte 7,5mm
Meetvlakken	Hardmetaal, gelept
Meetspindel	Met spindelblokkering, Ø6.35 mm, spindelspoed 0,5mm
schaal	Trommel en nonius matverchroomd
Stroomvoorziening	1 SR44 batterij
Levensduur batterij	Ong. 2,4 jaar, (1,2 jaar >100mm bereik)
Levering	Incl. opbergdoos, sleutel, batterij, instelmaat (vanaf 50mm), inspectiecertificaat (0-25mm)

### Verbruiksartikel

Nr.	Omschrijving
938882	Batterij SR-44



Uitstekende bescherming tegen water en stof, IP65



Scan de QR code met uw mobiel en bekijk onze productvideo's op YouTube



# Digimatic buitenschroefmaat IP65 Metrisch

## Serie 293 - Schroefmaten in set

Deze IP65 schroefmaat biedt uitstekende nauwkeurigheid, met of zonder data-uitgang, is zeer robuust en biedt de volgende voordelen:

- Oliebestendig materiaal voor alle kunststofdelen
- Buitengewone batterij leven van 2,4 jaar
- Dankzij de uitstekende weerstand tegen water en stof kan deze schroefmaat worden gebruikt in situaties met spatten- de vloeistoffen of olie.



alleen voor  
0-25mm,  
25-50mm

Funcities	Serie 293 - Schroefmaten in set
ORIGIN (tot 100 mm)	●
ZERO / ABS omschakeling	●
Automatische uitschakeling (na 20 minuten niet gebruikt)	●
Alarm laag voltage	●
Funcieblokkering	●
HOLD	●

### Specificaties

Weergave	LCD, karakterhoogte 7,5mm
Meetvlakken	Hardmetaal, gelept
Meetspindel	Met spindelblokkering, $\phi$ 6,35 mm, spindelspoed 0,5 mm
schaal	Trommel en nonius mat-verchroomd
Stroomvoorziening	1 SR-44 batterij
Levensduur batterij	Ong. 2,4 jaar
Levering	Inclusief opbergdoos, sleutel, batterijen, instelmaat (vanaf 25 mm) inspectiecertificaat (0-50 mm bereik)

### Optionele accessoires

Nr.	Omschrijving
05CZA662	Digimatic kabel 1m, IP type schroefmaat model
05CZA663	Digimatic kabel 2m, IP type schroefmaat model
06AFM380B	USB input tool direct kabel B, Met Data knop IP schroefmaat model
264-623	U-WAVE fit, zoemer Type, voor schroefmaat
264-622	U-WAVE fit zender, IP67, voor schroefmaat
264-626	U-WAVE Bluetooth, IP67, U-WAVE fit Bluetooth zender voor schroefmaat IP67
264-627	U-WAVE Bluetooth, Zoemer model, Draadloze zender voor Schroefmaat
02AZF310	Connector voor U-wave fit, IP Type

### Verbruiksartikel

Nr.	Omschrijving
938882	Batterij SR-44



Met Draadloos System U-WAVE fit

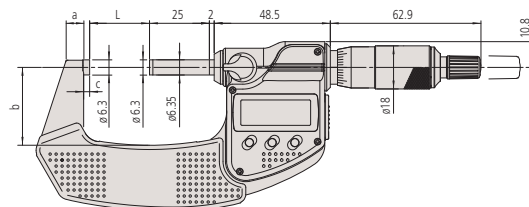


293-963-30

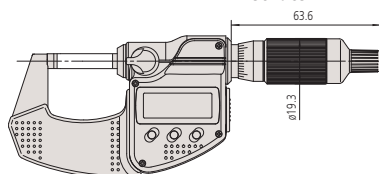
### Metrisch

Set / met ratel

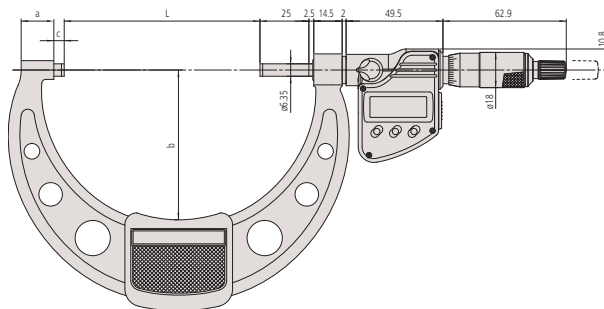
Nr.	Bereik [mm]	Aflezing	Gewicht [g]	Meetkracht [N]	Inclusief de modellen
293-966-30	0 - 50	0,001 mm	1030	5-10	293-230-30 / 293-231-30 + instelmaat 25 mm (keramische eindmaat, klasse 1)
293-962-30	0 - 75	0,001 mm	1640	5-10	293-230-30 / 293-231-30 / 293-232-30 + instelmaat 25 mm en 50 mm
293-963-30	0 - 100	0,001 mm	2725	5-10	293-230-30 / 293-231-30 / 293-232-30 / 293-233-30 + instelmaat 25 mm, 50 mm en 75 mm



met ratel



Frictie trommel



Duo ratel over 100mm

# Digimatic buitenschroefmaat 300-500 mm

## Serie 293

Het grote meetbereik van de Digimatic schroefmaat met data-uitgang biedt de volgende voordelen:

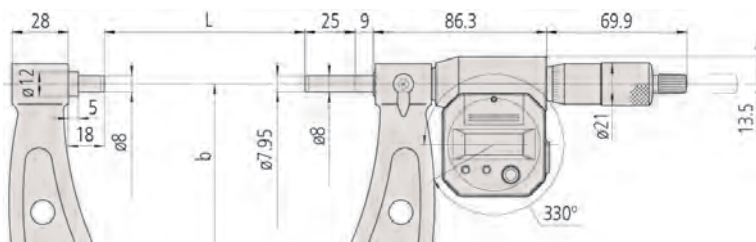
- het display van de schroefmaat is 330 ° draaibaar voor het eenvoudig aflezen onder alle meetposities.
- Met hardmetalen meetvlakken



293-582

### Metrisch

Nr.	Bereik [mm]	Aflezings	Maximum Toelaatbare Fout MPE	Gewicht [g]	Vlakheid	Paralleliteit	Meetkracht [N]	L [mm]	b [mm]
293-582	300 - 325	0,001 mm	±6 µm	2000	0,6 µm	5 µm	10-14	353	187
293-583	325 - 350	0,001 mm	±6 µm	2150	0,6 µm	5 µm	10-14	378	199
293-584	350 - 375	0,001 mm	±6 µm	2300	0,6 µm	5 µm	10-14	403	212
293-585	375 - 400	0,001 mm	±7 µm	2450	0,6 µm	6 µm	10-14	428	224
293-586	400 - 425	0,001 mm	±7 µm	2600	0,6 µm	6 µm	10-14	453	236
293-587	425 - 450	0,001 mm	±7 µm	2750	0,6 µm	6 µm	10-14	478	248
293-588	450 - 475	0,001 mm	±8 µm	2900	0,6 µm	6 µm	10-14	503	261
293-589	475 - 500	0,001 mm	±8 µm	3100	0,6 µm	7 µm	10-14	528	273



Het display is 330° draaibaar

Functies	Serie 293
ZERO / ABS omschakeling	●
Automatische uitschakeling (na 20 minuten niet gebruikt)	●
Alarm laag voltage	●
Functieblokkering	●
HOLD	●
2 x PRESET	●

### Specificaties

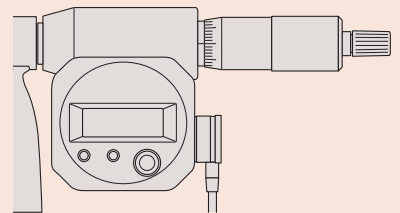
Weergave	LCD, karakterhoogte 7,5 mm
Meetvlakken	Hardmetaal, gelept
Meetspindel	met spindelblokkering, ø 8 mm, spindelspoed 0,5 mm
schaal	Trommel en nonius mat-verchroomd
Stroomvoorziening	2 SR-44 batterijen
Levensduur batterij	Ong. 1,8 jaar
Levering	Inclusief opbergdoos, instelmaat, sleutel, 2 batterijen

### Optionele accessoires

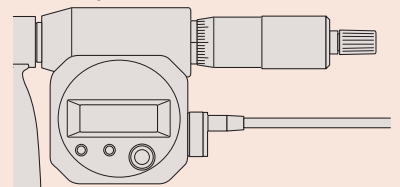
Nr.	Omschrijving
04AZB512	Digimatic kabel met dataknop, 1m, haaks, links
04AZB513	Digimatic kabel met dataknop, 2m, haaks, links
959149	Digimatic kabel, recht met dataknop, 1 meter
959150	Digimatic kabel met dataknop, 2 meter
06AFM380C	USB input tool direct kabel C, recht met Dataknop
02AZD730G	U-WAVE-T, zender IP67 model
02AZD880G	U-WAVE-T (zender) met geluidssignaal, Draadloze zender
02AZD790C	U-Wave Kabel C, recht met Dataknop

### Verbruiksartikel

Nr.	Omschrijving
938882	Batterij SR-44



Kabel naar beneden gericht  
04AZB512, 04AZB513



Kabel in trommel richting  
959149, 959150

# Digimatic buitenschroefmaat

## Serie 293

Dit standaard model Digimatic schroefmaat is een prijsgunstig model en biedt u de volgende voordelen:

- Prijsgunstig met vereenvoudigde functionaliteit voor standaard toepassingen.
- Zeer lange batterij levensduur (2,4 jaar). Zonder datauitgang.
- Constante meetkracht.

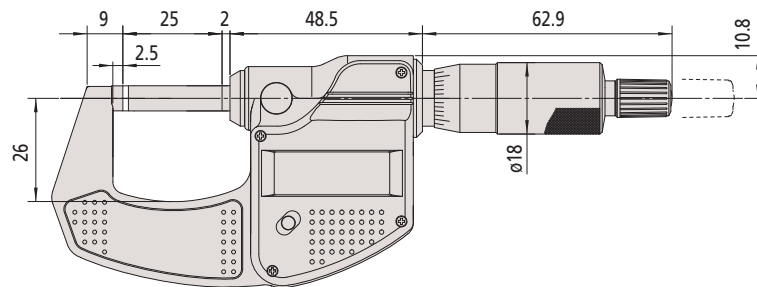


293-821-30

### Metrisch

Met ratel

Nr.	Bereik [mm]	Aflezing	Maximum Toelaatbare Fout MPE	Gewicht [g]	Vlakheid	Paralleliteit	Meetkracht [N]
293-821-30	0 - 25	0,001 mm	±2 µm	275	0,3 µm	2 µm	5-10



Funcities	Serie 293
ORIGIN	●
Automatische uitschakeling (na 20 minuten niet gebruikt)	●
Alarm laag voltage	●

### Specificaties

Weergave	LCD, karakterhoogte 7,5 mm
Meetvlakken	Hardmetaal, gelept
Meetspindel	ø 6,35 mm, spindelspoed 0,5 mm
schaal	Trommel en Nonius mat-verchroomd
Stroomvoorziening	1 SR-44 batterij
Levensduur batterij	Ong. 2,4 jaar (Ong. 8700 uur)
Levering	Inclusief opbergdoos, sleutel, batterij en fabrieks certificaat

### Verbruiksartikel

Nr.	Omschrijving
938882	Batterij SR-44



# Buitenschroefmaat met niet-roterende spindel

## Serie 406

Deze schroefmaat met niet-roterende spindel biedt u de volgende voordelen:

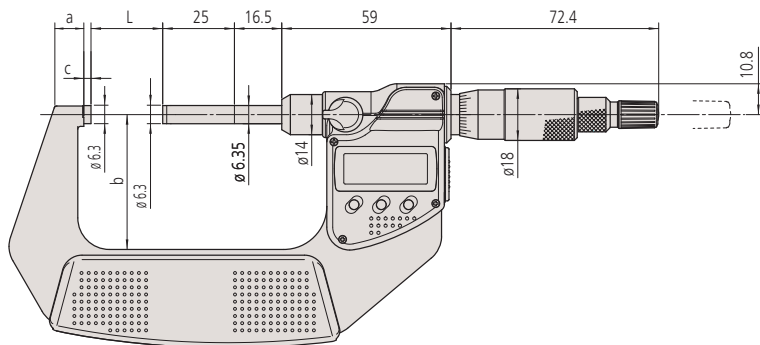
- Schuifspindel, niet roterend
- Ratel
- Data-uitgang



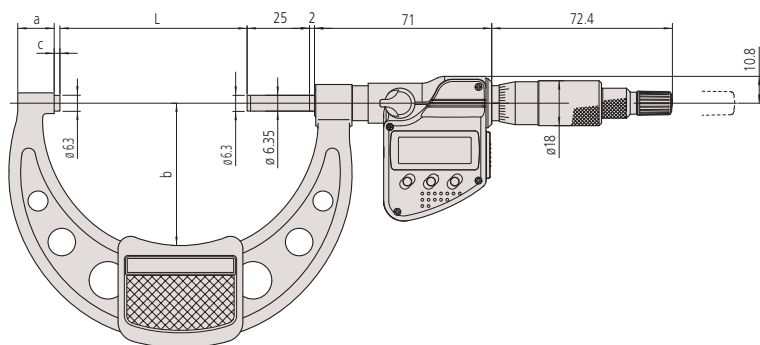
406-250-30

### Metrisch

Nr.	Bereik [mm]	Aflezing	Maximum Toelaatbare Fout MPE	Gewicht [g]	Vlakheid	Paralleliteit	Meetkracht [N]	L [mm]	a [mm]	b [mm]	c [mm]
406-250-30	0 - 25	0,001 mm	±3 µm	330	0,3 µm	3 µm	3-8	0	7	32	2,8
406-251-30	25 - 50	0,001 mm	±3 µm	470	0,3 µm	3 µm	3-8	25	9,8	47	2,8
406-252-30	50 - 75	0,001 mm	±3 µm	625	0,3 µm	3 µm	3-8	50	11,2	60	2,8
406-253-30	75 - 100	0,001 mm	±4 µm	460	0,3 µm	3 µm	3-8	75	14,6	57	2,3



0 - 75 mm



75 - 100 mm

Funcities	Serie 406
ORIGIN	●
ZERO / ABS omschakeling	●
Automatische uitschakeling (na 20 minuten niet gebruikt)	●
Alarm laag voltage	●
Funcieblokkering	●
HOLD	●

### Specificaties

Weergave	LCD, karakterhoogte 7,5 mm
Meetvlakken	Hardmetaal, gelept
Meetspindel	Met spindelblokkering, ø 6,35 mm, spindelspoed 0,5 mm
schaal	Trommel en nonius mat-verchroomd
Stroomvoorziening	1 SR-44 batterij
Levensduur batterij	Ong. 2,4 jaar
Levering	Inclusief opbergdoos, sleutel, 1 batterij, instelmaat (vanaf 25 mm)

### Optionele accessoires

Nr.	Omschrijving
05CZA662	Digimatic kabel 1m, IP type schroefmaat model
05CZA663	Digimatic kabel 2m, IP type schroefmaat model
06AFM380B	USB input tool direct kabel B, Met Data knop IP schroefmaat model
264-622	U-WAVE fit zender, IP67, voor schroefmaat
264-623	U-WAVE fit, zoemer Type, voor schroefmaat
264-627	U-WAVE Bluetooth, Zoemer model, Draadloze zender voor Schroefmaat
264-626	U-WAVE Bluetooth, IP67, U-WAVE fit Bluetooth zender voor schroefmaat IP67
02AZF310	Connector voor U-wave fit, IP Type

### Verbruiksartikel

Nr.	Omschrijving
938882	Batterij SR-44



Met Draadloos Systeem U-WAVE fit

# ABSOLUTE Digimatic schroefmaat QuickMike

ABSOLUTE®

IP65

## Serie 293

De ABSOLUTE Digimatic schroefmaat QuickMike, met een niet roterende spindel, geeft snellere verstellingen dan standaard modellen en biedt de volgende voordelen:

- Met 10 mm verplaatsing per omwenteling is een QuickMike 20x sneller dan standaard schroefmaten.
- IP65 beschermingsklasse maakt een breder scala aan gebruiktoepassingen mogelijk
- ABSOLUTE linear scale betekent geen beperking mbt. verplaatsingssnelheid
- Groter meetbereik -30 mm vergeleken met 25 mm - dan standaard schroefmaten.

Serie 293	
<b>Functies</b>	
AAN/UIT	●
ORIGIN	●
ZERO / ABS omschakeling	●
Alarm laag voltage	●
Functieblokkering	●
HOLD	●
<b>Specificaties</b>	
Weergave	LCD, karakterhoogte 10 mm
Meetvlakken	Hardmetaal, gelept
Meetspindel	ø6,35 mm, niet roterend, spindelspoed 10 mm
Stroomvoorziening	1 SR-44 batterij
Levensduur batterij	ong. 5 jaar bij normaal gebruik
Levering	Incl. opbergdoos, instelmaat (vanaf 25 mm), batterij

## Optionele accessoires

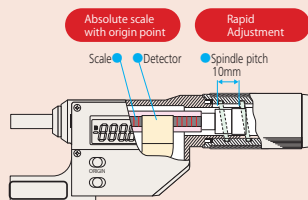
Nr.	Omschrijving
05CZA662	Digimatic kabel 1m, IP type schroefmaat model
05CZA663	Digimatic kabel 2m, IP type schroefmaat model
06AFM380B	USB input tool direct kabel B, Met Data knop IP schroefmaat model
02AZD880G	U-WAVE-T (zender) met geluidssignaal, Draadloze zender
02AZD730G	U-WAVE-T, zender IP67 model
02AZD790B	U-Wave Kabel B, met Data knop IP schroefmaat model

## Verbruiksartikel

Nr.	Omschrijving
938882	Batterij SR-44



293-666-20 met statief 156-101-10 (optioneel)



Deze schroefmaat heeft een spindelmechanisme die een spindelbeweging van 10 mm/omw. mogelijk maakt en is daarmee 20X sneller dan conventionele schroefmaten.



293-666-20

293-667-20



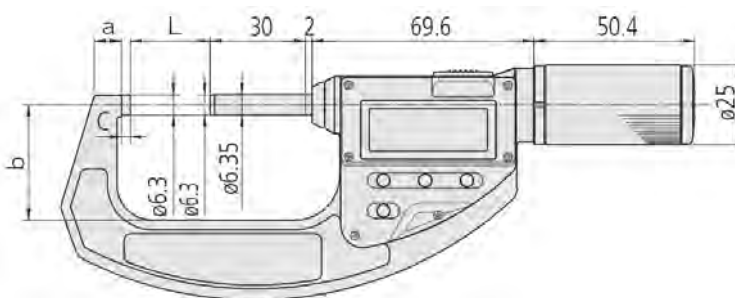
293-668-20



293-669-20

## Metrisch

Nr.	Bereik [mm]	Aflezing	Maximum Toelaatbare Fout MPE	Gewicht [g]	Vlakheid	Paralleliteit	Meetkracht [N]	L [mm]	a [mm]	b [mm]	c [mm]
293-666-20	0 - 30	0,001 mm	±2 µm	275	0,3 µm	2 µm	5-12	0	7	25	2
293-667-20	25 - 55	0,001 mm	±2 µm	340	0,3 µm	2 µm	5-12	25	8,5	36	2,8
293-668-20	50 - 80	0,001 mm	±3 µm	480	0,3 µm	2 µm	5-12	50	10,3	47	2,8
293-669-20	75 - 105	0,001 mm	±3 µm	585	0,3 µm	3 µm	5-12	75	10,7	60	2,8





# ABSOLUTE Digimatic schroefmaat QuickMike

## Serie 227

Deze schroefmaat heeft een instelbare meetkracht, geschikt voor verschillende soorten werkstukken.

De ABSOLUTE Digimatic schroefmaat QuickMike biedt de volgende voordelen:

- Geschikt voor toepassingen die een constante/lage meetkracht nodig hebben zoals meetdraad, papier en plastic/rubber delen.
- Constante en lage meetkrachtmechanisme in de trommel.
- Niet roterende spindel.
- Snelle spindel verplaatsingen van 10 mm/omw.

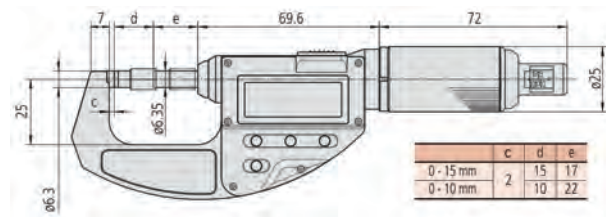


227-201-20

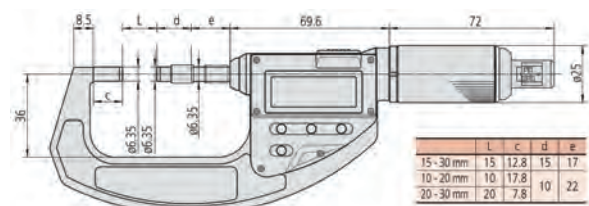
### Metrisch

Nr.	Bereik [mm]	Aflezing	Maximum Toelaatbare Fout MPE	Gewicht [g]	Vlakheid	Paralleliteit	Meetkracht instellingen <sup>(1)</sup> [N]	Meetkracht nauwkeurigheid <sup>(1)</sup> [N]
227-201-20	0 - 15	0,001 mm	±2 µm	300	0,3 µm	2 µm	0,5; 1; 1,5; 2; 2,5	± 0,1 + (krachtinstelling/10)
227-203-20	15 - 30	0,001 mm	±2 µm	380	0,3 µm	2 µm	0,5; 1; 1,5; 2; 2,5	± 0,1 + (krachtinstelling/10)
227-205-20	0 - 10	0,001 mm	±2 µm	345	0,3 µm	2 µm	2; 4; 6; 8; 10	± 0,4 + (krachtinstelling/10)
227-206-20	10 - 20	0,001 mm	±2 µm	425	0,3 µm	2 µm	2; 4; 6; 8; 10	± 0,4 + (krachtinstelling/10)
227-207-20	20 - 30	0,001 mm	±2 µm	415	0,3 µm	2 µm	2; 4; 6; 8; 10	± 0,4 + (krachtinstelling/10)

<sup>(1)</sup> Alleen geldig als de instrumentrichting bij de meting binnen ±3 graden horizontaal is.



227-201-20, 227-205-20



227-203-20, 227-206-20, 227-207-20

ABSOLUTE®

Serie 227

Funcies	
AAN/UIT	●
ZERO / ABS omschakeling	●
Alarm laag voltage	●
HOLD	●
PRESET	●

### Specificaties

Weergave	LCD, karakterhoogte 10 mm
Meetvlakken	Hardmetaal, gelept
Meetspindel	ø 6,35 mm, niet roterend, 10 mm spoed
Stroomvoorziening	1 SR-44 batterij
Levensduur batterij	±5 jaar bij normaal gebruik
Levering	Inclusief opbergdoos, instelmaat (voor 10-30 mm modellen), schroevendraaier, batterij

### Optionele accessoires

Nr.	Omschrijving
05CZA662	Digimatic kabel 1m, IP type schroefmaat model
05CZA663	Digimatic kabel 2m, IP type schroefmaat model
06AFM380B	USB input tool direct kabel B, Met Data knop IP schroefmaat model
02AZD880G	U-WAVE-T (zender) met geluidssignaal, Draadloze zender
02AZD730G	U-WAVE-T, zender IP67 model
02AZD790B	U-Wave Kabel B, met Data knop IP schroefmaat model

### Verbruiksartikel

Nr.	Omschrijving
938882	Batterij SR-44



# Schroefmaat met duo-ratel

## Serie 102

Deze schroefmaat met duo-rateltrommel is voorzien van een mechanisme dat consequente en betrouwbare metingen garandeert. Hij biedt de volgende voordelen:

- Ratelfunctie op zowel trommel als snelverstelling voor eenvoudig bediening met één hand.
- De ratelfunctie is duidelijk hoorbaar en zorgt voor metingen met een constante, vooraf ingestelde meetkracht.
- Warmte-isolerende handgreep



### Specificaties

Meetvlakken	Hardmetaal, gelept
Meetspindel	Met spindelblokkering, $\varnothing$ 6,35 mm, spindelspoed 0,5 mm
schaal	Trommel en nonius mat-verchroomd
Levering	inclusief opbergdoos, sleutel, instelmaat (vanaf 25 mm) en fabrieks certificaat

### Optionele accessoires

Nr.	Omschrijving
04GAA899	Gekleurde ratelknop, Voor duoratel, zwart
04GAA900	Gekleurde ratelknop, Voor duo ratel, rood
04AAB208	Gekleurde ratelknop, Voor duoratel, grijs
04GAA901	Gekleurde ratelknop, Voor duoratel, geel
04GAA902	Gekleurde ratelknop, Voor Duoratel, groen
04GAA903	Gekleurde ratelknop, Voor duoratel, blauw



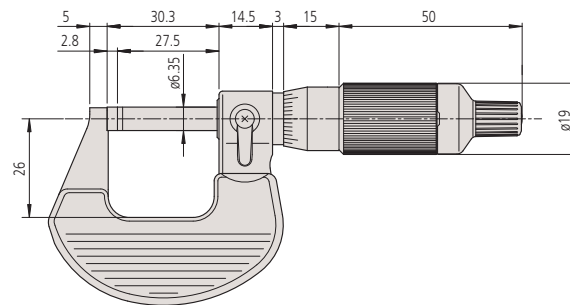
102-701



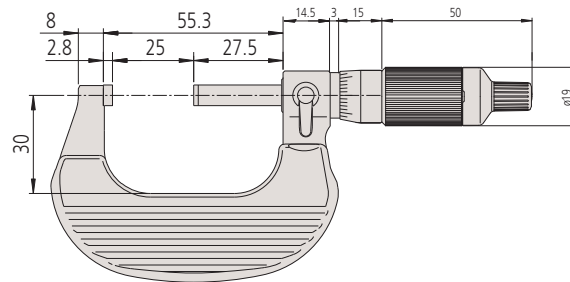
102-702

### Metrisch

Nr.	Bereik [mm]	Schaalverdeling	Maximum Toelaatbare Fout MPE	Gewicht [g]	Vlakheid	Paralleliteit	Meetkracht [N]
102-701	0 - 25	0,01 mm	$\pm 2 \mu\text{m}$	180	0,6 $\mu\text{m}$	2 $\mu\text{m}$	5-10
102-707	0 - 25	0,001 mm	$\pm 2 \mu\text{m}$	180	0,6 $\mu\text{m}$	2 $\mu\text{m}$	5-10
102-702	25 - 50	0,01 mm	$\pm 2 \mu\text{m}$	270	0,6 $\mu\text{m}$	2 $\mu\text{m}$	5-10
102-708	25 - 50	0,001 mm	$\pm 2 \mu\text{m}$	270	0,6 $\mu\text{m}$	2 $\mu\text{m}$	5-10



0-25 mm



25-50 mm



Gekleurde ratelkappen (optionele accessoires)

# Buitenschroefmaat, Metrisch met Isolatiegreep

## Serie 102

Deze buitenschroefmaat is een nieuwe generatie, nauwkeurig en betrouwbaar instrument die u de volgende voordelen biedt:

- Warmte isolerende grip, afgeschuind (aan de aambeeldzijde) voor toegang tot moeilijk bereikbare plaatsen.
- Een ratel zorgt voor een constante meetkracht.



Alleen voor 0-25, 25-50 mm



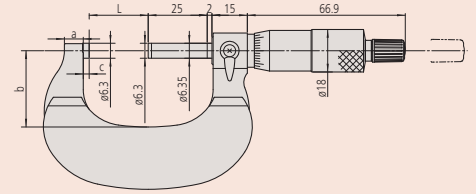
102-301



102-911-40

## Specificaties

Meetvlakken	Hardmetaal, gelept
Meetspindel	Met spindelblokkering, $\phi 6,35$ mm, spindelspoed 0,5 mm
schaal	Nonius en trommel matverchromd $\phi 18$ mm
Levering	Inclusief opbergdoos, instelmaat (vanaf 25 mm), inspectie certificaat (0-50 mm bereik)



## Metrisch

Aflezing 0,001 mm

Nr.	Bereik [mm]	Schaalverdeling	Maximum Toelaatbare Fout MPE	Opmerkingen	Gewicht [g]	Vlakheid	Paralleliteit
102-311	0 - 25	0,001 mm; 0,01 mm	$\pm 1 \mu\text{m}$	met snelverstelling en ratelmechanisme	180	0,3 $\mu\text{m}$	1 $\mu\text{m}$
102-312	25 - 50	0,001 mm; 0,01 mm	$\pm 1 \mu\text{m}$	met snelverstelling en ratelmechanisme	270	0,3 $\mu\text{m}$	1 $\mu\text{m}$
102-313	0 - 25	0,001 mm; 0,01 mm	$\pm 1 \mu\text{m}$	Frictie ratel	180	0,3 $\mu\text{m}$	1 $\mu\text{m}$

Nr.	Meetkracht [N]	L [mm]	a [mm]	b [mm]	c [mm]
102-311	5-10	0	5	26	2,5
102-312	5-10	25	7,8	32	2,5
102-313	5-10	0	5	26	2,5

## Metrisch

Verdeling 0.01 mm

Nr.	Bereik [mm]	Schaalverdeling	Maximum Toelaatbare Fout MPE	Opmerkingen	Gewicht [g]	Vlakheid	Paralleliteit
102-301	0 - 25	0,01 mm	$\pm 2 \mu\text{m}$	met snelverstelling en ratelmechanisme	180	0,6 $\mu\text{m}$	2 $\mu\text{m}$
102-302	25 - 50	0,01 mm	$\pm 2 \mu\text{m}$	met snelverstelling en ratelmechanisme	270	0,6 $\mu\text{m}$	2 $\mu\text{m}$
102-303	50 - 75	0,01 mm	$\pm 2 \mu\text{m}$	met snelverstelling en ratelmechanisme	375	0,6 $\mu\text{m}$	2 $\mu\text{m}$
102-304	75 - 100	0,01 mm	$\pm 3 \mu\text{m}$	met snelverstelling en ratelmechanisme	490	0,6 $\mu\text{m}$	3 $\mu\text{m}$

Nr.	Meetkracht [N]	L [mm]	a [mm]	b [mm]	c [mm]
102-301	5-10	0	5	26	2,5
102-302	5-10	25	7,8	32	2,5
102-303	5-10	50	10,6	45	2,5
102-304	5-10	75	11	58	2,5

## Metrisch

Schroefmatenset

Nr.	Bereik [mm]	Schaalverdeling	Opmerkingen	Gewicht [g]	Vlakheid	Meetkracht [N]	Inclusief de modellen
102-911-40	0 - 100	0,01 mm	met snelverstelling en ratelmechanisme	1200	0,6	5-10	102-301, 102-302, 102-303, 102-304, 3 instelmaten

# Analoge buitenschroefmaat metrisch

## Serie 103

- Lichtgewicht werkplaats ontwerp met poeder gecoat frame.
- Voorzien van een ratelmechanisme voor een constante meetkracht.



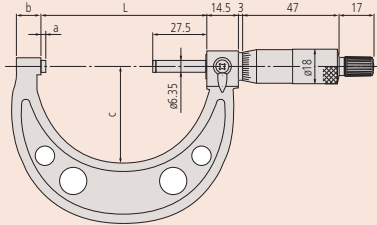
Alleen voor 0-25 en 25-50 mm

### Specificaties

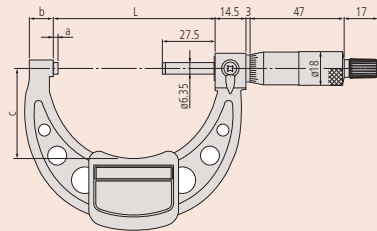
Meetvlakken	Hardmetaal, gelept
Meetspindel	met spindelblokkering, spindelspoed 0.5 mm
schaal	Trommel en nonius mat-verchroomd Ø18mm
Levering	Inclusief opbergdoos, sleutel, instelmaat (vanaf 25 mm) en fabrieks certificaat (t/m 50 mm bereik)



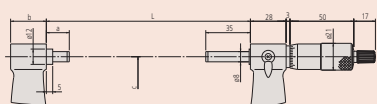
103-137



Modellen t/m 50 mm



Modellen 50 mm tot 300 mm met isolerende opname



Modellen groter dan 300 mm

### Metrisch Aflezing 0,001 mm

Nr.	Bereik [mm]	Maximum Toelaatbare Fout MPE	Gewicht [g]	Vlakheid	Paralleliteit	Meetkracht [N]	L [mm]	a [mm]	b [mm]	c [mm]	d [mm]
103-129	0-25	±2 µm	175	0,6 µm	2 µm	5-10	30,3	2,8	9	28	6,35
103-130	25-50	±2 µm	215	0,6 µm	2 µm	5-10	55,3	2,8	10	38	6,35

### Metrisch Aflezing 0,01 mm

Nr.	Bereik [mm]	Maximum Toelaatbare Fout MPE	Gewicht [g]	Vlakheid	Paralleliteit	Meetkracht [N]	L [mm]	a [mm]	b [mm]	c [mm]	d [mm]
103-137	0-25	±2 µm	175	0,6 µm	2 µm	5-10	30,3	2,8	9	28	6,35
103-138	25-50	±2 µm	215	0,6 µm	2 µm	5-10	55,3	2,8	10	38	6,35
103-139-10	50-75	±2 µm	315	0,6 µm	2 µm	5-10	80,3	2,8	12	46	6,35
103-140-10	75-100	±3 µm	375	0,6 µm	3 µm	5-10	105,3	2,8	14	57	6,35
103-141-10	100-125	±3 µm	515	0,6 µm	3 µm	5-10	132,8	5,3	17	76	6,35
103-142-10	125-150	±3 µm	665	0,6 µm	3 µm	5-10	158,2	5,7	19	90	6,35
103-143-10	150-175	±4 µm	720	0,6 µm	3 µm	5-10	183,6	6,1	20	102	6,35
103-144-10	175-200	±4 µm	920	0,6 µm	4 µm	5-10	208,8	6,3	19	115	6,35
103-145-10	200-225	±4 µm	1080	0,6 µm	4 µm	5-10	234,2	6,7	18	127	6,35
103-146-10	225-250	±5 µm	1255	0,6 µm	4 µm	5-10	258	5,5	18	139	6,35
103-147-10	250-275	±5 µm	1405	0,6 µm	4 µm	5-10	284	6,5	18	152	6,35
103-148-10	275-300	±5 µm	1565	0,6 µm	5 µm	5-10	309	6,5	18	166	6,35
103-149	300-325	±6 µm	1985	1 µm	5 µm	10-15	353	18	28	187	8
103-150	325-350	±6 µm	2155	1 µm	5 µm	10-15	378	18	28	199	8
103-151	350-375	±6 µm	2305	1 µm	5 µm	10-15	403	18	28	212	8
103-152	375-400	±7 µm	2455	1 µm	6 µm	10-15	428	18	28	224	8
103-153	400-425	±7 µm	2715	1 µm	6 µm	10-15	453	18	28	236	8
103-154	425-450	±7 µm	2965	1 µm	6 µm	10-15	478	18	28	248	8
103-155	450-475	±8 µm	3215	1 µm	6 µm	10-15	503	18	28	261	8
103-156	475-500	±8 µm	3450	1 µm	7 µm	10-15	528	18	28	273	8
103-157	500-525	±9 µm	4060	1 µm	7 µm	10-15	575	40	28	307	8
103-158	525-550	±9 µm	4080	1 µm	7 µm	10-15	575	15	28	307	8
103-159	550-575	±9 µm	4500	1 µm	7 µm	10-15	625	40	28	332	8
103-160	575-600	±9 µm	4525	1 µm	8 µm	10-15	625	15	28	332	8
103-161	600-625	±9 µm	4915	1 µm	8 µm	10-15	675	40	28	355	8
103-162	625-650	±9 µm	4930	1 µm	8 µm	10-15	675	15	28	355	8
103-163	650-675	±9 µm	5200	1 µm	8 µm	10-15	725	40	28	382	8
103-164	675-700	±9 µm	5215	1 µm	9 µm	10-15	725	15	28	382	8
103-165	700-725	±9 µm	5835	1 µm	9 µm	10-15	775	40	28	405	8
103-166	725-750	±9 µm	5860	1 µm	9 µm	10-15	775	15	28	405	8
103-167	750-775	±9 µm	6385	1 µm	9 µm	10-15	825	40	28	430	8
103-168	775-800	±9 µm	6410	1 µm	10 µm	10-15	825	15	28	430	8
103-169	800-825	±9 µm	6925	1 µm	10 µm	10-15	875	40	28	455	8
103-170	825-850	±9 µm	6940	1 µm	10 µm	10-15	875	15	28	455	8
103-171	850-875	±9 µm	7565	1 µm	10 µm	10-15	925	40	28	480	8
103-172	875-900	±9 µm	7590	1 µm	11 µm	10-15	925	15	28	480	8
103-173	900-925	±9 µm	8215	1 µm	11 µm	10-15	975	40	28	505	8
103-174	925-950	±9 µm	8240	1 µm	11 µm	10-15	975	15	28	505	8
103-175	950-975	±9 µm	8860	1 µm	11 µm	10-15	1025	40	28	530	8
103-176	975-1000	±9 µm	8880	1 µm	12 µm	10-15	1025	15	28	530	8

# Buitenschroefmaten in set

## Serie 103

Schroefmaat lichtgewicht werkplaatsontwerp met een ge-poedercoat frame.

- Uitgerust met ratelstop voor een constante meetkracht.



Only for 0-25 and 25-50 mm



103-913-50

### Metrisch

#### Buitenschroefmatenset

Nr.	Bereik [mm]	Schaalverdeling	Gewicht [g]	Meetkracht [N]	Inclusief de modellen
103-927-10	0 - 75	0,01 mm	750	5-10	103-137, 103-138, 103-139-10, 2 instelmaten
103-913-50	0 - 150	0,01 mm	2260	5-10	103-137, 103-138, 103-139-10, 103-140-10, 103-141-10, 103-142-10, 5 instelmaten
103-915-10	150 - 300	0,01 mm	7695	5-10	103-143-10, 103-144-10, 103-145-10, 103-146-10, 103-147-10, 103-148-10, 6 schroefmaat instelkalibers
103-914-50	0 - 300	0,01 mm	9300	5-10	Alle schroefmaten van 103-913-50 en 103-915-10 in een set, 11 instelmaten

### Specificaties

Meetvlakken	Hardmetaal, gelept
Meetspindel	ø6,35 mm, spindelspoed 0,5 mm met spindelblokkering
Levering	inclusief opbergdoos, sleutel, instelmaat (vanaf 25 mm).



# Buitenschroefmaat met telwerk

## Serie 193

Deze buitenschroefmaat met mechanisch telwerk biedt u de volgende voordelen:

- Mechanisch telwerk.
- Snelle en foutloze aflezing.



193-101

## Specificaties

Meetvlakken	Hardmetaal, gelept
Meetspindel	Met spindelblokkering, $\phi$ 6,35 mm, spindelspoed 0,5 mm
schaal	Trommel en nonius mat-verchroomd $\phi$ 18mm
Levering	Inclusief opbergdoos, instelmaat (vanaf 25 mm), sleutel



193-902

### Metrisch

Aflezing 0,001 mm

Nr.	Bereik [mm]	Schaalverdeling	Maximum Toelaatbare Fout MPE	Gewicht [g]	Vlakheid	paralelliteit	Meetkracht [N]	L [mm]	a [mm]	b [mm]	c [mm]
193-111	0 - 25	0,001 mm	$\pm 2 \mu\text{m}$	224	0,6 $\mu\text{m}$	2 $\mu\text{m}$	5-15	30	2,5	5	26
193-112	25 - 50	0,001 mm	$\pm 2 \mu\text{m}$	275	0,6 $\mu\text{m}$	2 $\mu\text{m}$	5-15	55	2	8	32
193-113	50 - 75	0,001 mm	$\pm 2 \mu\text{m}$	379	0,6 $\mu\text{m}$	2 $\mu\text{m}$	5-15	80	2	9	45
193-114	75 - 100	0,001 mm	$\pm 3 \mu\text{m}$	489	0,6 $\mu\text{m}$	3 $\mu\text{m}$	5-15	105	2	9	57

### Metrisch

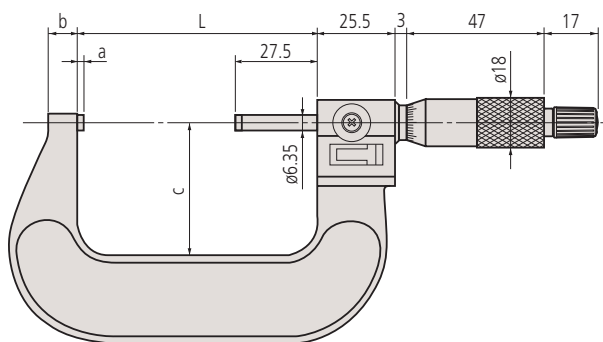
aflezing 0,01mm

Nr.	Bereik [mm]	Schaalverdeling	Maximum Toelaatbare Fout MPE	Gewicht [g]	Vlakheid	paralelliteit	Meetkracht [N]	L [mm]	a [mm]	b [mm]	c [mm]
193-101	0 - 25	0,001 mm; 0,01 mm	$\pm 2 \mu\text{m}$	224	0,6 $\mu\text{m}$	2 $\mu\text{m}$	5-15	30	2,5	5	26
193-102	25 - 50	0,01 mm	$\pm 2 \mu\text{m}$	275	0,6 $\mu\text{m}$	2 $\mu\text{m}$	5-15	55	2	8	32
193-103	50 - 75	0,01 mm	$\pm 2 \mu\text{m}$	379	0,6 $\mu\text{m}$	2 $\mu\text{m}$	5-15	80	2	9	45
193-104	75 - 100	0,01 mm	$\pm 3 \mu\text{m}$	489	0,6 $\mu\text{m}$	3 $\mu\text{m}$	5-15	105	2	9	57

### Metrisch

Schroefmatenset

Nr.	Bereik [mm]	Schaalverdeling	Gewicht [g]	Meetkracht [N]	Inclusief de modellen
193-901	0 - 75	0,01 mm	820	5-15	193-101, 193-102, 193-103, 2 instelmatten
193-902	0 - 100	0,01 mm	1367	5-15	193-101, 193-102, 193-103, 193-104, 3 instelmatten



# Digimatic buitenschroefmaat met verwisselbare meetstiften

## Serie 340

Deze Digimatic schroefmaat biedt u een extra groot meetbereik en heeft de volgende voordelen:

- Eenvoudig, verwisselbare aambeelden voor groot meetbereik.
- Ratel voor constante kracht.



Dust- and Waterproof IP65  
www.tuv.com  
ID: 4011207400

**IP65**  
tot 300 mm



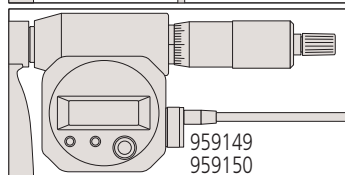
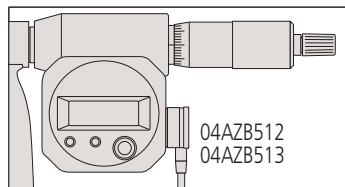
340-251-30 (IP65 tot 300mm bereik)



340-520 (niet IP65 >300 mm bereik)

## Metrisch

Nr.	Bereik [mm]	Aflezings	Spindel-spoed-fout	Vlakheid	Paralleliteit	Meetkracht [N]	Instelmaat	Verwisselbare aambeelden	Gewicht [kg]
340-251-30	0 - 150	0,001 mm	3 µm	0,6 µm	(2 + L/100) µm, L = max. bereik	5-10	5 (25, 50, 75, 100, 125 mm)	6	0,96
340-252-30	150 - 300	0,001 mm	3 µm	0,6 µm	(2+L/100) L = max. Meetbereik (mm)	5-10	6 (150, 175, 200, 225, 250, 275 mm)	6	1,88
340-520	300 - 400	0,001 mm	3 µm	0,6 µm	(2+L/100) L = max. Meetbereik (mm)	10-15	4	4	2,6
340-521	400 - 500	0,001 mm	3 µm	0,6 µm	(2+L/100) L = max. Meetbereik (mm)	10-15	4	4	4,1
340-522	500 - 600	0,001 mm	3 µm	0,6 µm	(2+L/100) L = max. Meetbereik (mm)	10-15	4	4	5,5
340-523	600 - 700	0,001 mm	3 µm	0,6 µm	(2+L/100) L = max. Meetbereik (mm)	10-15	4	4	6,8
340-524	700 - 800	0,001 mm	3 µm	0,6 µm	(2+L/100) L = max. Meetbereik (mm)	10-15	4	4	8,2
340-525	800 - 900	0,001 mm	3 µm	0,6 µm	(2+L/100) L = max. Meetbereik (mm)	10-15	4	4	9,5
340-526	900 - 1000	0,001 mm	3 µm	0,6 µm	(2+L/100) L = max. Meetbereik (mm)	10-15	4	4	10,9



Modellen groter dan 300 mm

Serie 340	
<b>Functies</b>	
ZERO / ABS omschakeling	●
Automatische uitschakeling (na 20 minuten niet gebruikt)	●
Alarm laag voltage	●
Functieblokkering	●
HOLD	●
2 x PRESET	●

## Specificaties

Weergave	LCD, karakterhoogte 7,5 mm
Meetvlakken	Gehard, gelep (aambeeld), voorzien van hardmetaal, gelep (spindel zijde)
Meetspindel	Met spindelblokkering ø 6,35 mm, ø 8 mm (groter dan 300 mm), spindel-spoed 0,5 mm
schaal	Trommel en nonius mat-verchroomd
Stroomvoorziening	SR-44 batterij
Levensduur batterij	Ong. 2,4 jaar, Ong. 1.8 jaar (groter dan 300 mm)
Levering	Incl. opbergdoos, instelmaat, aambeelden, sleutel, batterij (2 batt. >300 mm)

## Optionele accessoires

Nr.	Omschrijving
05CZA662	Digimatic kabel 1m, IP type schroefmaat model
05CZA663	Digimatic kabel 2m, IP type schroefmaat model
959149	Digimatic kabel, recht met dataknop, 1 meter
959150	Digimatic kabel met dataknop, 2 meter
04AZB512	Digimatic kabel met dataknop, 1m, haaks, links
04AZB513	Digimatic kabel met dataknop, 2m, haaks, links
06AFM380B	USB input tool direct kabel B, Met Data knop IP schroefmaat model
06AFM380C	USB input tool direct kabel C, recht met Dataknop
264-622	U-WAVE fit zender, IP67, voor schroefmaat
264-623	U-WAVE fit, zoemer Type, voor schroefmaat
02AZF310	Connector voor U-wave fit, IP Type
02AZD880G	U-WAVE-T (zender) met geluidssignaal, Draadloze zender
02AZD730G	U-WAVE-T, zender IP67 model
02AZD790C	U-Wave Kabel C, recht met Dataknop

05CZA662 / 05CZA663 / 06AFM380B / 264-622 / 264-623 / 02AZF310 voor modellen tot 300 mm  
959149/959150 / 04AZB512 / 04AZB513 / 06AFM380C / 02AZD730G / 02AZD880G / 02AZD790C voor modellen groter dan 300 mm

## Verbruiksartikel

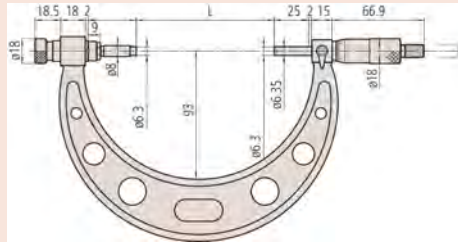
Nr.	Omschrijving
938882	Batterij SR-44



# Buitenschroefmaat met verwisselbare meetstiften

## Specificaties

Meetvlakken	Gehard, gelept (aambeeld), voorzien van hardmetaal, gelept (spindelzijde)
Meetspindel	Met spindelblokkering, $\varnothing$ 6.35 mm (t/m 300 mm) $\varnothing$ 8 mm (groter dan 300 mm), spindelspoed 0.5 mm
schaal	Trommel en nonius matverchroomd $\varnothing$ 18mm
Levering	Incl. opbergdoos, instelmaat, aambeelden, sleutel



104-135A

## Serie 104

Deze buitenschroefmaat biedt u een extra groot meetbereik en biedt u de volgende voordelen:

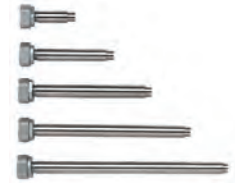
- Eenvoudig verwisselbare aambeelden bieden u een groot meetbereik.
- Ratelstop voor constante metingen.



104-171



104-135A



## Metrisch

Nr.	Bereik [mm]	Schaalverdeling	Spindel-spoed-fout	Vlakheid	Paralleliteit	Meetkracht [N]	Instelmaat	Verwisselbare aambeelden	Gewicht [kg]
104-171	0 - 50	0,01 mm	3 $\mu$ m	0,6 $\mu$ m	2 $\mu$ m	5 - 10	1 (25 mm)	1	0,32
104-139A	0 - 100	0,01 mm	3 $\mu$ m	0,6 $\mu$ m	3 $\mu$ m	5 - 10	3	4	0,79
104-135A	0 - 150	0,01 mm	3 $\mu$ m	0,6 $\mu$ m	2 $\mu$ m voor 0-75 mm 3 $\mu$ m voor 75-150 mm	5 - 10	5 (25, 50, 75, 100, 125 mm)	6	1,35
104-161A	50 - 150	0,01 mm	3 $\mu$ m	0,6 $\mu$ m	2 $\mu$ m voor 0-75 mm 3 $\mu$ m voor 75-150 mm	5 - 10	4	4	1,35
104-140A	100 - 200	0,01 mm	3 $\mu$ m	0,6 $\mu$ m	(2 + L/100) $\mu$ m, L = max. bereik	5 - 10	4	4	1,38
104-136A	150 - 300	0,01 mm	3 $\mu$ m	0,6 $\mu$ m	(2+L/100) L = max. Meetbereik (mm)	5 - 10	6 (100, 125, 150, 175, 200, 225 mm)	6	2,65
104-141A	200 - 300	0,01 mm	3 $\mu$ m	0,6 $\mu$ m	(2+L/100) L = max. Meetbereik (mm)	5 - 10	4	4	2,22
104-142A	300 - 400	0,01 mm	3 $\mu$ m	1 $\mu$ m	(2+L/100) L = max. Meetbereik (mm)	10 - 14	4 (300, 325, 350, 375mm)	4	3,31
104-143A	400 - 500	0,01 mm	3 $\mu$ m	1 $\mu$ m	(2+L/100) L = max. Meetbereik (mm)	10 - 14	4	4	4,81
104-144A	500 - 600	0,01 mm	3 $\mu$ m	1 $\mu$ m	(2+L/100) L = max. Meetbereik (mm)	10 - 14	4	4	6,35
104-145A	600 - 700	0,01 mm	3 $\mu$ m	1 $\mu$ m	(2+L/100) L = max. Meetbereik (mm)	10 - 14	4	4	7,72
104-146A	700 - 800	0,01 mm	3 $\mu$ m	1 $\mu$ m	(2+L/100) L = max. Meetbereik (mm)	10 - 14	4	4	9,08
104-147A	800 - 900	0,01 mm	3 $\mu$ m	1 $\mu$ m	(2+L/100) L = max. Meetbereik (mm)	10 - 14	4	4	10,41
104-148A	900 - 1000	0,01 mm	3 $\mu$ m	1 $\mu$ m	(2+L/100) L = max. Meetbereik (mm)	10 - 14	4	4	11,78

# Buitenschroefmaat met verlengbare meetstiften

## Serie 105

Deze buitenschroefmaat heeft verstelbare meetstiften.

Het biedt u de volgende voordelen:

- De meetstiften hebben een stabiele en robuuste lichtgewicht sterke buisconstructie, zeer geschikt voor grote schroefmaten.
- De 50 mm spindelverstelling voor vergroting van het meetbereik in vergelijking tot standaard spindel modellen.
- Aambeeldverlengbussen breiden het meetbereik zelf nog verder uit.
- Levering met instelmatten voor overbrugging van het gehele meetbereik.



105-105

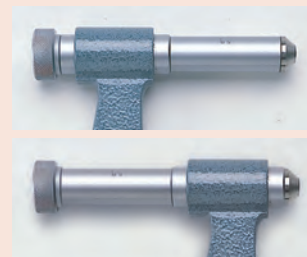
### Metrisch

Verlengstuk: 50 mm

Nr.	Bereik [mm]	Schaalverdeling	Spindel-spoedfout	Vlakheid	Paralleliteit	Meetkracht [N]	Verlengbus	Gewicht [kg]
105-103	500 - 600	0,01 mm	6 µm	1,3 µm	(2+L/100) L = max. Meetbereik (mm)	5-10	50 mm	5,53
105-104	600 - 700	0,01 mm	6 µm	1,3 µm	9 µm	5-10	50 mm	6,35
105-105	700 - 800	0,01 mm	6 µm	1,3 µm	(2+L/100) L = max. Meetbereik (mm)	5-10	50 mm	7,17
105-106	800 - 900	0,01 mm	6 µm	1,3 µm	(2+L/100) L = max. Meetbereik (mm)	5-10	50 mm	7,99
105-107	900 - 1000	0,01 mm	6 µm	1,3 µm	(2+L/100) L = max. Meetbereik (mm)	5-10	50 mm	8,81

### Specificaties

schaal	Trommel en nonius mat-verchroomd Ø21mm
Meetvlakken	Hardmetaal, gelept
Levering	Inclusief opbergdoos, instelmatten (2 stuks), verstelbare aanslag (voor modellen groter dan 1000 mm bereik)



Aambeeld verlengbus

# Buitenschroefmaat met verlengbare meetstiften

## Series 105, 1000mm - 2000mm bereik

Deze buitenschroefmaat heeft verstelbare meetstiften.

Het biedt u de volgende voordelen:

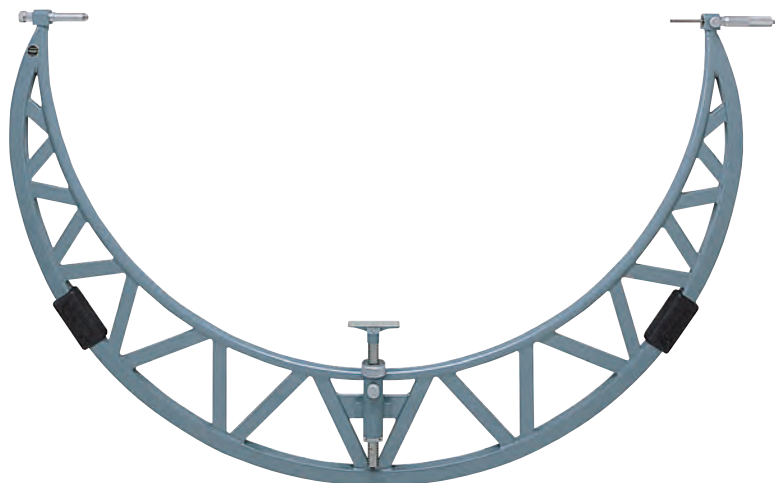
- De meetstiften hebben een stabiele en robuuste lichtgewicht sterke buisconstructie, zeer geschikt voor grote schroefmaten.
- De 50 mm spindelverstelling voor vergroting van het meetbereik in vergelijking tot standaard spindel modellen.
- Aambeeldverlengbussen breiden het meetbereik zelf nog verder uit.
- Levering met instelmatten voor overbrugging van het gehele meetbereik.

### Specificaties

Meetvlak	Hardmetalen punt, fijn gelept
Meetspindel	Met spindelblokkering, $\varnothing$ 8 mm, spindelspoed 0,5 mm
schaal	Trommel en nonius mat-verchroomd $\varnothing$ 21mm
Levering	Incl. opbergdoos, instelmatten, verstelbare aanslag



Applicatie met verstelbaar oplegvlak op het werkstuk



105-408

### Metrisch

Verlengstuk: 50 mm

Nr.	Bereik [mm]	Schaalverdeling	Spindelspoed-fout	Vlakheid	Paralleliteit	Meetkracht [N]	Verlengbus	Gewicht [kg]	L [mm]	a [mm]
105-408	1000 - 1100	0,01 mm	6 $\mu$ m	1,3 $\mu$ m	(2+L/100) L = max. Meetbereik (mm)	5-10	50 mm	10,49	1225	600
105-409	1100 - 1200	0,01 mm	6 $\mu$ m	1,3 $\mu$ m	(2+L/100) L = max. Meetbereik (mm)	5-10	50 mm	11,28	1225	600
105-410	1200 - 1300	0,01 mm	6 $\mu$ m	1,3 $\mu$ m	(2+L/100) L = max. Meetbereik (mm)	5-10	50 mm	12,05	1425	700
105-411	1300 - 1400	0,01 mm	6 $\mu$ m	1,3 $\mu$ m	(2+L/100) L = max. Meetbereik (mm)	5-10	50 mm	12,72	1425	700
105-412	1400 - 1500	0,01 mm	6 $\mu$ m	1,3 $\mu$ m	(2+L/100) L = max. Meetbereik (mm)	5-10	50 mm	13,4	1625	800
105-413	1500 - 1600	0,01 mm	6 $\mu$ m	1,3 $\mu$ m	(2+L/100) L = max. Meetbereik (mm)	5-10	50 mm	14,33	1625	800
105-414	1600 - 1700	0,01 mm	6 $\mu$ m	1,3 $\mu$ m	(2+L/100) L = max. Meetbereik (mm)	5-10	50 mm	15,26	1825	900
105-415	1700 - 1800	0,01 mm	6 $\mu$ m	1,3 $\mu$ m	(2+L/100) L = max. Meetbereik (mm)	5-10	50 mm	16,44	1825	900
105-416	1800 - 1900	0,01 mm	6 $\mu$ m	1,3 $\mu$ m	(2+L/100) L = max. Meetbereik (mm)	5-10	50 mm	18,1	2025	1000
105-417	1900 - 2000	0,01 mm	6 $\mu$ m	1,3 $\mu$ m	(2+L/100) L = max. Meetbereik (mm)	5-10	50 mm	19,76	2025	1000

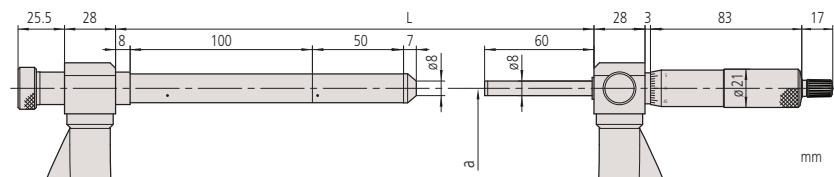


# Buitenschroefmaat met verlengbare meetstiften

Metrisch

Verlengstuk: 50 mm, 100 mm

Nr.	Bereik [mm]	Schaalverdeling	Spindel-spoedfout	Vlakheid	Paralleliteit	Meetkracht [N]	Verlengbus	Gewicht [kg]	L [mm]	a [mm]
105-418	1000 - 1200	0,01 mm	6 $\mu$ m	1,3 $\mu$ m	(2+L/100) L = max. Meetbereik (mm)	5-10	50, 100 mm	13,77	1225	600
105-419	1200 - 1400	0,01 mm	6 $\mu$ m	1,3 $\mu$ m	(2+L/100) L = max. Meetbereik (mm)	5-10	50, 100 mm	15,77	1425	700
105-420	1400 - 1600	0,01 mm	6 $\mu$ m	1,3 $\mu$ m	(2+L/100) L = max. Meetbereik (mm)	5-10	50, 100 mm	17,91	1625	800
105-421	1600 - 1800	0,01 mm	6 $\mu$ m	1,3 $\mu$ m	(2+L/100) L = max. Meetbereik (mm)	5-10	50, 100 mm	20,8	1825	900
105-422	1800 - 2000	0,01 mm	6 $\mu$ m	1,3 $\mu$ m	(2+L/100) L = max. Meetbereik (mm)	5-10	50, 100 mm	22,76	2025	1000



# Digimatic schroefmaat voor plaatdiktemeting

## Serie 389

Deze Digimatic plaatdikte schroefmaat is ontwikkeld met een diep frame voor het meten van de dikte van platen materiaal.



Dust- and Jet Waterproof IP65



www.tuv.com  
ID 4011207400



behalve 389-514

Functies	Serie 389
ORIGIN	●
ZERO / ABS omschakeling	●
Automatische uitschakeling (na 20 minuten niet gebruikt)	●
Alarm laag voltage	●
Functieblokkering	●
HOLD	●
2 x PRESET	●

### Specificaties

Weergave	LCD, karakterhoogte 7,5 mm
Meetvlakken	Hardmetaal, gelept
Meetspindel	Met spindelblokkering $\phi$ 6,35 mm/ $\phi$ 8 mm (389-514), spindelspoed 0,5 mm
schaal	Trommel en nonius matverchroomd
Stroomvoorziening	SR-44 batterij
Levensduur batterij	Ong. 2,4 jaar / Ong. 1,8 jaar (389-514)
Levering	Inclusief opbergdoos, sleutel, 1 batterij/2 batterijen (389-514)

### Optionele accessoires

Nr.	Omschrijving
05CZA662	Digimatic kabel 1m, IP type schroefmaat model
05CZA663	Digimatic kabel 2m, IP type schroefmaat model
06AFM380B	USB input tool direct kabel B, Met Data knop IP schroefmaat model
264-622	U-WAVE fit zender, IP67, voor schroefmaat
264-623	U-WAVE fit, zoemer Type, voor schroefmaat
264-626	U-WAVE Bluetooth, IP67, U-WAVE fit Bluetooth zender voor schroefmaat IP67
264-627	U-WAVE Bluetooth, Zoemer model, Draadloze zender voor Schroefmaat
02AZF310	Connector voor U-wave fit, IP Type
959150	Digimatic kabel met dataknop, 2 meter
959149	Digimatic kabel, recht met dataknop, 1 meter
04AZB512	Digimatic kabel met dataknop, 1m, haaks, links
04AZB513	Digimatic kabel met dataknop, 2m, haaks, links
06AFM380C	USB input tool direct kabel C, recht met Dataknop
02AZD880G	U-WAVE-T (zender) met geluidssignaal, Draadloze zender
02AZD730G	U-WAVE-T, zender IP67 model
02AZD790C	U-Wave Kabel C, recht met Dataknop

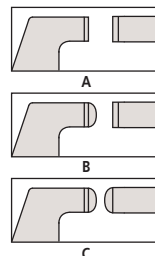
4AZB512 / 04AZB513 / 959149/959150 / 06AFM380C / 02AZD880G / 02AZD730G / 02AZD790C voor 389-514

### Verbruiksartikel

Nr.	Omschrijving
938882	Batterij SR-44

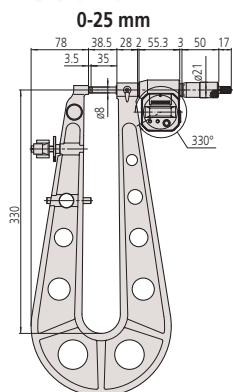
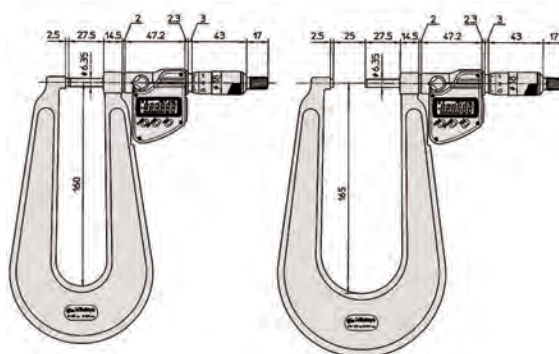


389-251-30

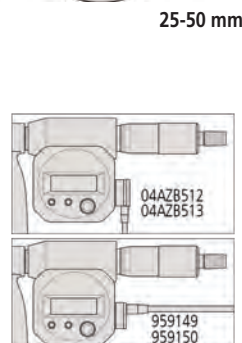


### Metrisch

Nr.	Bereik [mm]	Aflezing	Maximum Toelaatbare Fout MPE	Gewicht [g]	Vlakheid	Paralleliteit	Aambeeld/Punt	Meetkracht [N]
389-251-30	0 - 25	0,001 mm	$\pm 4 \mu\text{m}$	840	0,6 $\mu\text{m}$	3 $\mu\text{m}$	Model A, vlak/vlak	3-8
389-261-30	0 - 25	0,001 mm	$\pm 4 \mu\text{m}$	840	0,6 $\mu\text{m}$	3 $\mu\text{m}$	Type B, D=2 mm L=5 mm/ D=2 mm L=5 mm	3-8
389-271-30	0 - 25	0,001 mm	$\pm 4 \mu\text{m}$	840	0,6 $\mu\text{m}$	3 $\mu\text{m}$	Model C, bolvormig/ bolvormig	3-8
389-514	0 - 25	0,001 mm	$\pm 5 \mu\text{m}$	2750	1 $\mu\text{m}$	3 $\mu\text{m}$	Type A, vlak/ vlak	10-14
389-252-30	25 - 50	0,001 mm	$\pm 4 \mu\text{m}$	920	0,6 $\mu\text{m}$	3 $\mu\text{m}$	Type A, vlak/ vlak	3-8
389-262-30	25 - 50	0,001 mm	$\pm 4 \mu\text{m}$	920	0,6 $\mu\text{m}$	3 $\mu\text{m}$	Type B, D=2 mm L=5 mm/ D=2 mm L=5 mm	3-8
389-272-30	25 - 50	0,001 mm	$\pm 4 \mu\text{m}$	920	0,6 $\mu\text{m}$	3 $\mu\text{m}$	Model C, bolvormig/ bolvormig	3-8



389-514



Digimatic kabel voor 389-514

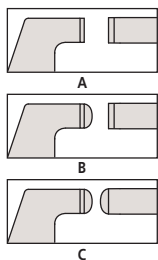
# Schroefmaat voor plaatdiktemeting

## Serie 118

Deze plaatdikteschroefmaat is ontworpen met een diep frame voor het meten van de dikte van platen materiaal.



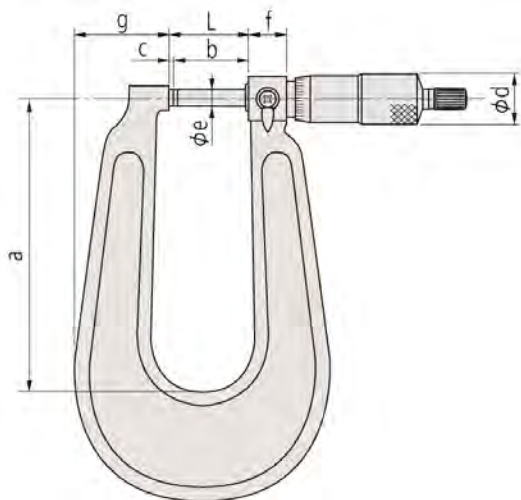
118-102



### Metrisch

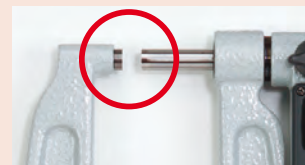
Nr.	Bereik [mm]	Schaalverdeling	Maximum Toelaatbare Fout MPE	Gewicht [g]	Vlakheid	Paralleliteit	Aambeeld/Punt
118-101	0 - 25	0,01 mm	±4 µm	445	0,6 µm	3 µm	Type A, vlak/vlak
118-102	0 - 25	0,01 mm	±4 µm	740	0,6 µm	3 µm	Type A, vlak/vlak
118-103	0 - 25	0,01 mm	±5 µm	2650	1 µm	3 µm	Type A, vlak/vlak
118-110	25 - 50	0,01 mm	±4 µm	820	0,6 µm	3 µm	Type A, vlak/vlak
118-114	0 - 25	0,01 mm	±4 µm	740	0,6 µm	3 µm	Type B, bolvormig / vlak
118-118	0 - 25	0,01 mm	±4 µm	740	0,6 µm	3 µm	Type C, bolvormig / bolvormig
118-126	25 - 50	0,01 mm	±4 µm	820	0,6 µm	3 µm	Type C, bolvormig / bolvormig

Nr.	Meetkracht [N]	L [mm]	a [mm]	b [mm]	c [mm]	d [mm]	e [mm]	f [mm]	g [mm]
118-101	3-8	30,3	110	27,5	2,5	18	6,35	14,5	34
118-102	3-8	30,3	160	27,5	2,5	18	6,35	14,5	43
118-103	10-14	38,5	330	35	3,5	21	8	28	84
118-110	3-8	55,3	165	27,5	2,5	18	6,35	14,5	41
118-114	3-8	30,3	160	27,5	2,5	18	6,35	14,5	43
118-118	3-8	30,3	160	27,5	2,5	18	6,35	14,5	43
118-126	3-8	55,3	165	27,5	2,5	18	6,35	14,5	41

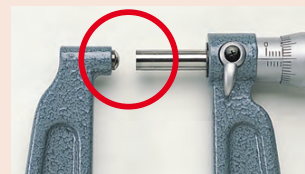


### Specificaties

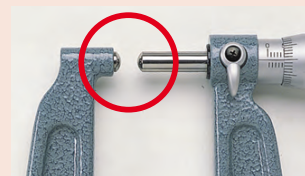
Meetvlakken	Hardmetalen, gelept
Meetspindel	Met spindelblokkering, beugeldiepte t/m 150 mm : Ø 6.35 mm beugeldiepte t/m 300 mm : ø 8 mm, spindelspoed 0.5 mm
schaal	Trommel en nonius matverchroomd Ø18mm (118-103 Ø21 mm)
Levering	Inclusief opbergdoos, sleutel, instelmaat (vanaf 25 mm)



Model A  
Vlak-vlak



Model B  
Bol - vlak



Model C  
Bol - bol

# Schroefmaat voor plaatmateriaal en klokaflezing

## Specificaties

Meetvlakken	Bol aambeeld en vlakke spindel
Meetspindel	Met spindelblokkering, Ø 6,35 mm
Levering	Incl. opbergdoos



Serie 119 is voorzien van wijzer en wijzerplaat voor eenvoudige en snelle aflezing

## Serie 119

Deze plaatdikte schroefmaat heeft een klokaflezing. Het biedt u de volgende kenmerken:

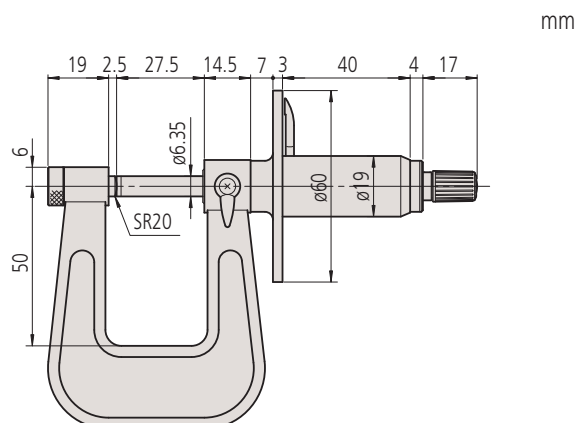
- Een diep frame maakt het meten van de dikte van plaatmateriaal mogelijk.
- Eenvoudig af te lezen meetklok.



119-202

## Metrisch

Nr.	Bereik [mm]	Schaalverdeling	Maximum Toelaatbare Fout MPE	Gewicht [g]
119-202	0 - 25	0,01 mm	±4 µm	305



# Digimatic schroefmaat met meetbekken

## Serie 343

Deze Digimatic schroefmaat met meetbekken is speciaal ontworpen voor het meten op moeilijk te bereiken plaatsen.

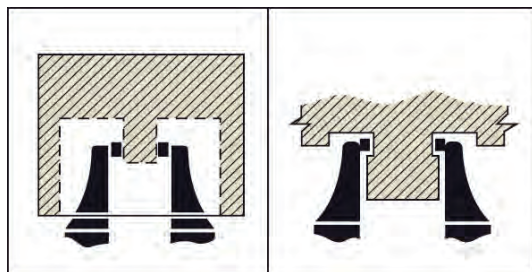
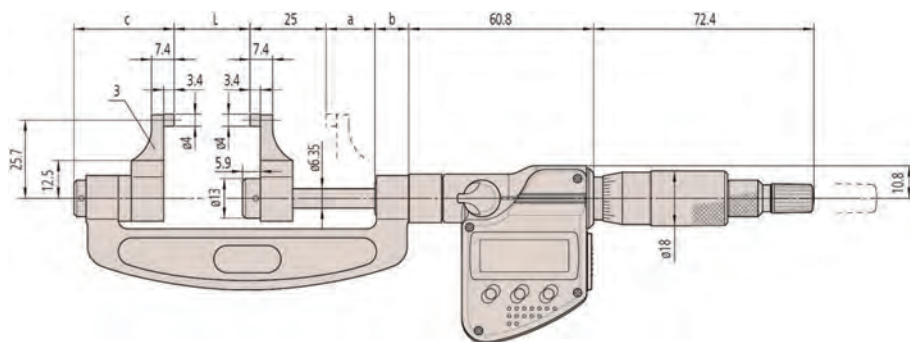


343-250-30

### Metrisch

Nr.	Bereik [mm]	Aflezing	Maximum Toelaatbare Fout MPE	Gewicht [g]	Vlakheid	Paralleliteit	Meetkracht [N]
343-250-30	0 - 25	0,001 mm	±5 µm	320	0,3 µm	3 µm	1-6
343-251-30	25 - 50	0,001 mm	±6 µm	340	0,3 µm	3 µm	1-6
343-252-30	50 - 75	0,001 mm	±7 µm	390	0,3 µm	4 µm	1-6
343-253-30	75 - 100	0,001 mm	±8 µm	440	0,3 µm	4 µm	1-6

Nr.	L [mm]	a [mm]	b [mm]	c [mm]
343-250-30	0	16	10,6	32,9
343-251-30	25	16	10,6	32,9
343-252-30	50	16	10,6	32,9
343-253-30	75	16	10,6	32,9



Funcities	Serie 343
ORIGIN	●
ZERO / ABS omschakeling	●
Automatische uitschakeling (na 20 minuten niet gebruikt)	●
Alarm laag voltage	●
Funcieblokkering	●
HOLD	●

### Specificaties

Weergave	LCD, karakterhoogte 7,5 mm
Meetvlakken	Hardmetaal, gelept
Meetspindel	Met spindelblokkering, Ø 6,35 mm, spindelspoed 0,5 mm
schaal	Trommel en nonius mat-verchroomd
Stroomvoorziening	1 SR-44 batterij
Levensduur batterij	Ong. 2,4 jaar
Levering	Incl. opbergdoos, sleutel, batterij, instelmaat (vanaf 25 mm)

### Optionele accessoires

Nr.	Omschrijving
05CZA662	Digimatic kabel 1m, IP type schroefmaat model
05CZA663	Digimatic kabel 2m, IP type schroefmaat model
06AFM380B	USB input tool direct kabel B, Met Data knop IP schroefmaat model
264-622	U-WAVE fit zender, IP67, voor schroefmaat
264-623	U-WAVE fit, zoemer Type, voor schroefmaat
264-626	U-WAVE Bluetooth, IP67, U-WAVE fit Bluetooth zender voor schroefmaat IP67
264-627	U-WAVE Bluetooth, Zoemer model, Draadloze zender voor Schroefmaat
02AZF310	Connector voor U-wave fit, IP Type

### Verbruiksartikel

Nr.	Omschrijving
938882	Batterij SR-44





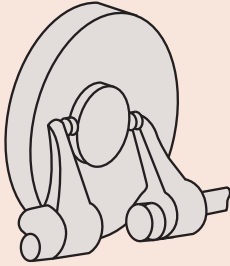
# Schroefmaat met meetbekken

## Serie 143

Deze schroefmaat met meetbekken is speciaal ontworpen voor het meten op moeilijk bereikbare plaatsen.

### Specificaties

Meetvlakken	Hardmetaal, gelept
Meetspindel	Ø 6.35 mm, spindelspoed 0.5 mm
schaal	Trommel en nonius mat-verchroomd Ø18mm
Levering	Incl. opbergdoos, instelmaat (vanaf 25 mm)

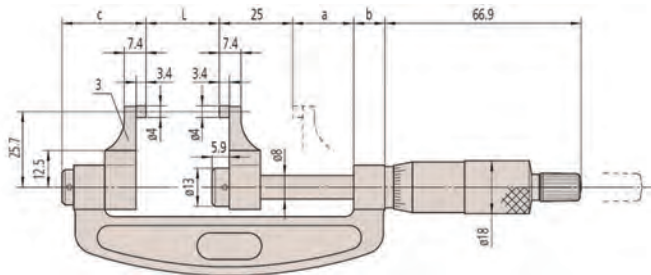


143-101

### Metrisch

Nr.	Bereik [mm]	Schaalverdeling	Maximum Toelaatbare Fout MPE	Gewicht [g]	Vlakheid	Paralleliteit	Meetkracht [N]
143-101	0 - 25	0,01 mm	±5 µm	210	0,3 µm	3 µm	1-6
143-102	25 - 50	0,01 mm	±6 µm	230	0,3 µm	3 µm	1-6
143-103	50 - 75	0,01 mm	±7 µm	280	0,3 µm	4 µm	1-6
143-104	75 - 100	0,01 mm	±8 µm	330	0,3 µm	4 µm	1-6
143-105	100 - 125	0,01 mm	±9 µm	400	0,3 µm	4 µm	1-6
143-106	125 - 150	0,01 mm	±9 µm	450	0,3 µm	5 µm	1-6
143-107	150 - 175	0,01 mm	±10 µm	520	0,3 µm	5 µm	1-6
143-108	175 - 200	0,01 mm	±10 µm	600	0,3 µm	5 µm	1-6
143-109	200 - 225	0,01 mm	±11 µm	690	0,3 µm	6 µm	1-6
143-110	225 - 250	0,01 mm	±11 µm	790	0,3 µm	6 µm	1-6
143-111	250 - 275	0,01 mm	±12 µm	900	0,3 µm	6 µm	1-6
143-112	275 - 300	0,01 mm	±12 µm	920	0,3 µm	7 µm	1-6

Nr.	L [mm]	a [mm]	b [mm]	c [mm]
143-101	59,8	31,8	10,6	28,6
143-102	84,8	31,8	10,6	28,6
143-103	109,8	31,8	10,6	28,6
143-104	134,8	31,8	10,6	28,6
143-105	159,8	31,8	10,6	28,6
143-106	184,8	31,8	10,6	28,6
143-107	209,8	31,8	10,6	28,6
143-108	234,8	31,8	10,6	28,6
143-109	255,8	27,8	14,5	32,5
143-110	280,8	27,8	14,5	32,5
143-111	305,8	27,8	14,5	32,5
143-112	330,8	27,8	14,5	32,5



# Digimatic schroefdraad schroefmaat met verwisselbare inzet

## Serie 326

Deze schroefdraad schroefmaat wordt gebruikt in combinatie met optionele, verwisselbare aambeeld/spindel meetstiften voor het meten van de flankendiameter aan metrische/UNF en Whitworth schroefdraad.



326-251-30 met optionele accessoires



Verwisselbare aambeeld/spindel meetstiften in overeenkomende paren.

### Metrisch

Nr.	Bereik [mm]	Aflezing	Gewicht [g]	Spindelspoedfout	Meetkracht [N]	A [mm]	B [mm]
326-251-30	0 - 25	0,001 mm	350	3 µm	5-10	39,5	25
326-252-30	25 - 50	0,001 mm	380	3 µm	5-10	64,5	32
326-253-30	50 - 75	0,001 mm	470	3 µm	5-10	90	45
326-254-30	75 - 100	0,001 mm	510	3 µm	5-10	115,6	65

Funcities	Serie 326
ZERO / ABS omschakeling	●
Automatische uitschakeling (na 20 minuten niet gebruikt)	●
Alarm laag voltage	●
Funcieblokkering	●
HOLD	●
2 x PRESET	●

### Specificaties

Weergave	LCD, karakterhoogte 7,5 mm
Meetvlakken	Verwisselbare aambeelden/spindelmeetstiften optioneel
Meetspindel schaal	Met spindelblokkering Trommel en nonius matverchromd
Stroomvoorziening	1 SR-44 batterij
Levensduur batterij	Ong. 2,4 jaar
Levering	Incl. opbergdoos, batterij, instelmaat (vanaf 25 mm) verwisselbare meetstiften zijn optioneel

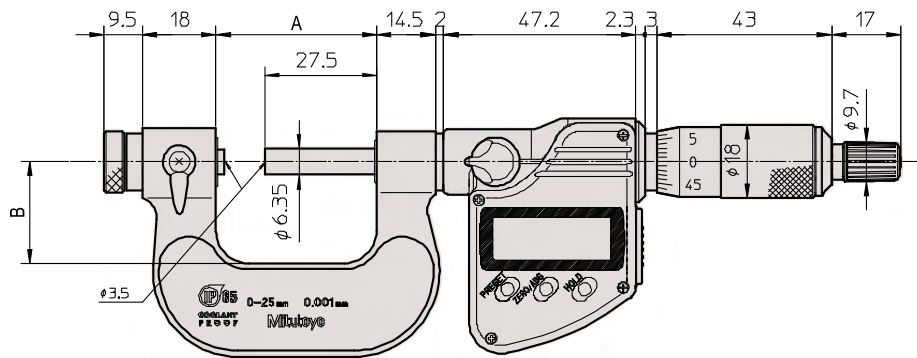
### Standaard toebehoo

Nr.	Omschrijving
167-261	instelmaat voor schroefdraad schroefmaat, 25mm (60°)
167-262	instelmaat voor schroefdraad schroefmaat, 50mm (60°)
167-263	instelmaat voor schroefdraad schroefmaat, 75mm (60°)

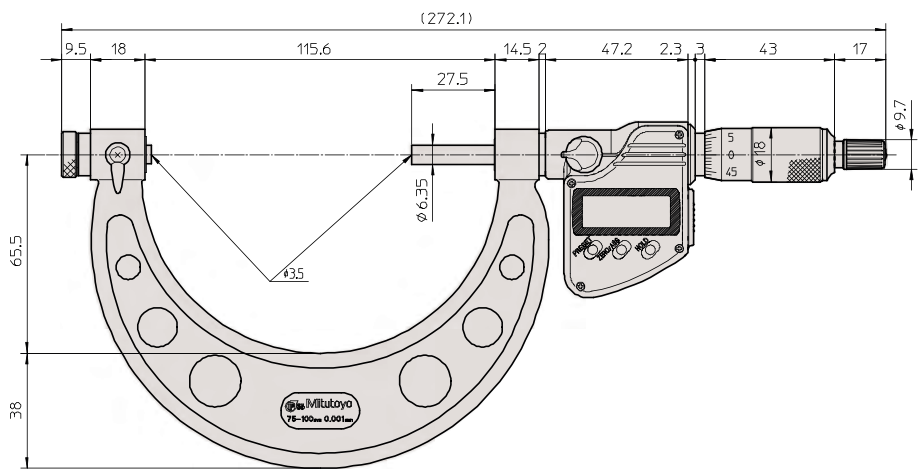
# Digimatic schroefdraad schroefmaat met verwisselbare inzet

## Optionele accessoires

Nr.	Omschrijving
05CZA662	Digimatic kabel 1m, IP type schroefmaat model
05CZA663	Digimatic kabel 2m, IP type schroefmaat model
06AFM380B	USB input tool direct kabel B, Met Data knop IP schroefmaat model
264-622	U-WAVE fit zender, IP67, voor schroefmaat
264-623	U-WAVE fit, zoemer Type, voor schroefmaat
264-626	U-WAVE Bluetooth, IP67, U-WAVE fit Bluetooth zender voor schroefmaat IP67
264-627	U-WAVE Bluetooth, Zoemer model, Draadloze zender voor Schroefmaat
02AZF310	Connector voor U-wave fit, IP Type
167-272	instelmaat voor schroefdraad schroefmaat, 25mm (55°)
167-273	instelmaat voor schroefdraad schroefmaat, 50mm (55°)
167-274	instelmaat voor schroefdraad schroefmaat, 75mm (55°)
167-275	instelmaat voor schroefdraad schroefmaat, 100mm (55°)
126-800	6 paar inzetstukken, 126-801 t/m 126-806
126-810	10 paar inzetstukken, 126-811 t/m 126-820
126-801	Paar inzetstukken M1, spoed 0,4-0,5mm
126-802	Paar inzetstukken M2, spoed 0,5-0,9mm
126-803	Paar inzetstukken M3, spoed 1,0-1,75mm
126-804	Paar inzetstukken M4, spoed 2,0-3,0mm
126-805	Paar inzetstukken M5, spoed 3,5-5,0mm
126-806	Paar inzetstukken M6, spoed 5,5-7,0mm
126-811	Paar inzetstukken W1, 60-48 gangen/inch
126-812	Paar inzetstukken W2, 48-40 gangen/inch
126-813	Paar inzetstukken W3, 40-32 gangen/inch
126-814	Paar inzetstukken W4, 32-24 gangen/inch
126-815	Paar inzetstukken W5, 24-18 gangen/inch
126-816	Paar inzetstukken W6, 18-14 gangen/inch
126-817	Paar inzetstukken W7, 14-10 gangen/inch
126-818	Paar inzetstukken W8, 10-7 gangen/inch
126-819	Paar inzetstukken W9, 7-4,5 gangen/inch
126-820	Paar inzetstukken W10, 4,5-3,5 gangen/inch



0-75 mm



75-100 mm



Aambeeld/spindel meetstiften overeenkomend paar

## Verbruiksartikel

Nr.	Omschrijving
938882	Batterij SR-44

# Schroefdraad schroefmaat met verwisselbare inzet

## Serie 126

Deze schroefdraad schroefmaat wordt gebruikt in combinatie met optionele, verwisselbare aambeeld/spindel meetstiften voor het meten van de flankendiameter aan metrische/UNF en Whitworth schroefdraad.



126-125 met optionele accessoires



Verwisselbare aambeelden / spindel meetstiften in overeenkomende paren.

### Metrisch

Nr.	Bereik [mm]	Schaalverdeling	Gewicht [g]	Spindelspoedfout	Meetkracht [N]	L [mm]	a [mm]
126-125	0 - 25	0,01 mm	240	3 µm	5-10	39,5	25
126-126	25 - 50	0,01 mm	290	3 µm	5-10	64,5	32
126-127	50 - 75	0,01 mm	390	3 µm	5-10	90	45
126-128	75 - 100	0,01 mm	450	3 µm	5-10	115,6	65
126-129	100 - 125	0,01 mm	530	3 µm	5-10	140,6	79
126-130	125 - 150	0,01 mm	620	3 µm	5-10	165,6	93
126-131	150 - 175	0,01 mm	730	3 µm	5-10	190,5	105
126-132	175 - 200	0,01 mm	860	3 µm	5-10	214,5	118
126-133	200 - 225	0,01 mm	1030	3 µm	5-10	240,5	131
126-134	225 - 250	0,01 mm	1200	3 µm	5-10	265,5	144
126-135	250 - 275	0,01 mm	1370	3 µm	5-10	290,5	156
126-136	275 - 300	0,01 mm	1540	3 µm	5-10	314,5	169

### Specificaties

Meetvlakken	Verwisselbare aambeeld/spindel meetstiften optioneel
Meetspindel	Met spindelblokkering, ø 6,35 mm, spindelspoed 0,5 mm
schaal	Trommel en nonius mat-verchroomd Ø18mm
Levering	Inclusief opbergdoos, instelmaat (60°) (vanaf 25 mm), sleutel Verwisselbare aambeelden/spindelpunten zijn niet inbegrepen

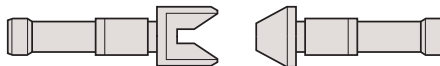
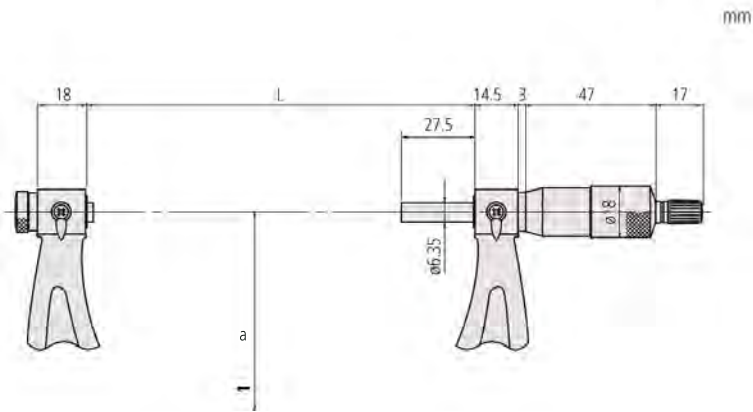
### Standaard toebehoren

Nr.	Omschrijving
167-261	instelmaat voor schroefdraad schroefmaat, 25mm (60°)
167-262	instelmaat voor schroefdraad schroefmaat, 50mm (60°)
167-263	instelmaat voor schroefdraad schroefmaat, 75mm (60°)
167-264	instelmaat voor schroefdraad schroefmaat, 100mm (60°)
167-265	instelmaat voor schroefdraad schroefmaat, 125mm (60°)
167-266	instelmaat voor schroefdraad schroefmaat, 150mm (60°)
167-267	instelmaat voor schroefdraad schroefmaat, 175mm (60°)
167-268	instelmaat voor schroefdraad schroefmaat, 200mm (60°)
167-269	instelmaat voor schroefdraad schroefmaat, 225mm (60°)
167-270	instelmaat voor schroefdraad schroefmaat, 250mm (60°)
167-271	instelmaat voor schroefdraad schroefmaat, 275mm (60°)

# Schroefdraad schroefmaat met verwisselbare inzet

## Optionele accessoires

Nr.	Omschrijving
167-272	instelmaat voor schroefdraad schroefmaat, 25mm (55°)
167-273	instelmaat voor schroefdraad schroefmaat, 50mm (55°)
167-274	instelmaat voor schroefdraad schroefmaat, 75mm (55°)
167-275	instelmaat voor schroefdraad schroefmaat, 100mm (55°)
167-276	instelmaat voor schroefdraad schroefmaat, 125mm (55°)
167-277	instelmaat voor schroefdraad schroefmaat, 150mm (55°)
167-278	instelmaat voor schroefdraad schroefmaat, 175mm (55°)
167-279	instelmaat voor schroefdraad schroefmaat, 200mm (55°)
167-280	instelmaat voor schroefdraad schroefmaat, 225mm (55°)
126-800	6 paar inzetstukken, 126-801 t/m 126-806
126-810	10 paar inzetstukken, 126-811 t/m 126-820
126-801	Paar inzetstukken M1, spoed 0,4-0,5mm
126-802	Paar inzetstukken M2, spoed 0,5-0,9mm
126-803	Paar inzetstukken M3, spoed 1,0-1,75mm
126-804	Paar inzetstukken M4, spoed 2,0-3,0mm
126-805	Paar inzetstukken M5, spoed 3,5-5,0mm
126-806	Paar inzetstukken M6, spoed 5,5-7,0mm
126-811	Paar inzetstukken W1, 60-48 gangen/inch
126-812	Paar inzetstukken W2, 48-40 gangen/inch
126-813	Paar inzetstukken W3, 40-32 gangen/inch
126-814	Paar inzetstukken W4, 32-24 gangen/inch
126-815	Paar inzetstukken W5, 24-18 gangen/inch
126-816	Paar inzetstukken W6, 18-14 gangen/inch
126-817	Paar inzetstukken W7, 14-10 gangen/inch
126-818	Paar inzetstukken W8, 10-7 gangen/inch
126-819	Paar inzetstukken W9, 7-4,5 gangen/inch
126-820	Paar inzetstukken W10, 4,5-3,5 gangen/inch



Aambeeld/spindel meetstift overeenkomend paar



# Verwisselbare meetstiften voor schroefdraad

Serie 126

Optionele accessoires aambeeld / spindel meetstiften



Losse paren aambeeld / spindel meetstiften

Nr.	Halve hoek fout	Metrische spoed	UNF draad/inch	Withworth gangen/Inch
126-801	±30'	0,4 - 0,5 mm	64 - 48 TPI	
126-802	±20'	0,6 - 0,9 mm	44 - 28 TPI	
126-803	±15'	1 - 1,75 mm	24 - 14 TPI	
126-804	±10'	2 - 3 mm	13 - 9 TPI	
126-805	±10'	3,5 - 5 mm	8 - 5 TPI	
126-806	±10'	5,5 - 7 mm	4,5 - 3,5 TPI	
126-811	±30'			60 - 48 TPI
126-812	±30'			48 - 40 TPI
126-813	±20'			40 - 32 TPI
126-814	±20'			32 - 24 TPI
126-815	±15'			24 - 18 TPI
126-816	±15'			18 - 14 TPI
126-817	±10'			14 - 10 TPI
126-818	±10'			10 - 7 TPI
126-819	±10'			7 - 4,5 TPI
126-820	±10'			4,5 - 3,5 TPI

Set aambeeld / spindel meetstiften voor Metrisch UNF (bestaat uit 126-801 t/m 126-806)

Nr.	Inclusief de modellen	Metrische spoed	UNF draad/inch
126-800	Nr. 126-801 tot 126-806	0,4 - 7 mm	64 - 3,5 TPI

Set aambeeld / spindel meetstiften voor Whitworth (bestaat uit 126-811 t/m 126-820)

Nr.	Inclusief de modellen	Withworth gangen/Inch
126-810	Nr. 126-811 tot 126-820	60 - 3,5 TPI

Ø	Thread pitch	Pitch
Nominal	P	Ø
		d2
M 1	0,25	0,838
M 1,2	0,25	1,038
M 1,4	0,30	1,205
M 1,7	0,35	1,473
M 2	0,40	1,740
M 2,3	0,40	2,040
M 2,6	0,45	2,308
M 3	0,50	2,675
M 3,5	0,60	3,110
M 4	0,70	3,545
M 5	0,80	4,480
M 6	1,00	5,350
M 8	1,25	7,188
M 10	1,50	9,026
M 12	1,75	10,863

Ø	Thread pitch	Pitch
Nominal	P	Ø
		d2
M 14	2,00	12,701
M 16	2,00	14,701
M 20	2,50	18,376
M 22	2,50	20,376
M 24	3,00	22,051
M 27	3,00	25,051
M 30	3,50	27,727
M 33	3,50	30,727
M 36	4,00	33,402
M 39	4,00	36,402
M 42	4,50	39,077
M 45	4,50	42,077
M 48	5,00	44,752
M 52	5,00	48,752
M 56	5,50	52,428
M 60	5,50	56,428

# Schroefmaat voor schroefdraad

## Serie 125

Deze schroefdraadschroefmaat met vast aambeeld, biedt de volgende voordelen:

- Model met vast aambeeld.
- Directe aflezing van de schroef spoed diameter, wat betekent dat er geen berekening nodig is.

### Specificaties

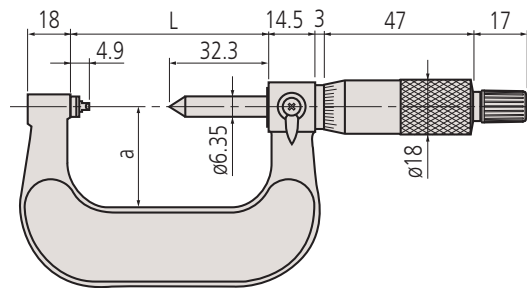
Meetvlakken	Verwisselbaar aambeeld/ spindelmeetstift optio- neel
Meetspindel	Met spindelblokkering, Ø 6.35mm, spindelspoed 0,5mm
schaal	Trommel en nonius mat- verchroomd Ø18mm
Levering	Inclusief opbergdoos, in- stelmaat 60° (vanaf 25 mm), sleutel



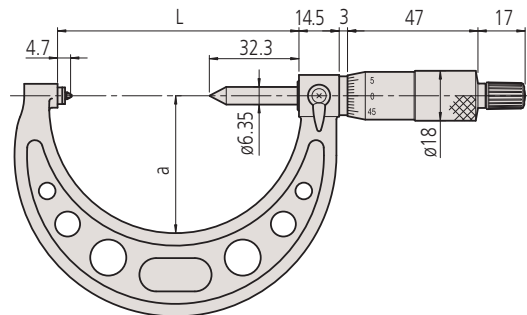
125-103

### Metrisch

Nr.	Bereik [mm]	Schaalverdeling	Gewicht [g]	Spindelspoedfout	Voor schroefdraad (Metrisch/Unified)	L [mm]	a [mm]
125-101	0 - 25	0,01 mm	200	3 µm	0,4-0,5 mm / 64-48 TPI	37,2	25
125-102	0 - 25	0,01 mm	200	3 µm	0,6-0,9 mm / 44-28 TPI	37,2	25
125-103	0 - 25	0,01 mm	200	3 µm	1-1,75 mm / 24-14 TPI	37,2	25
125-104	0 - 25	0,01 mm	200	3 µm	2-3 mm / 13-9 TPI	37,2	25
125-105	0 - 25	0,01 mm	200	3 µm	3,5-5 mm / 8-5 TPI	37,2	25
125-106	25 - 50	0,01 mm	250	3 µm	0,4-0,5 mm / 64-48 TPI	62,2	32
125-107	25 - 50	0,01 mm	250	3 µm	0,6-0,9 mm / 44-28 TPI	62,2	32
125-108	25 - 50	0,01 mm	250	3 µm	1-1,75 mm / 24-14 TPI	62,2	32
125-109	25 - 50	0,01 mm	250	3 µm	2-3 mm / 13-9 TPI	62,2	32
125-110	25 - 50	0,01 mm	250	3 µm	3,5-5 mm / 8-5 TPI	62,2	32
125-111	50 - 75	0,01 mm	260	3 µm	0,6-0,9 mm / 44-28 TPI	87	49
125-112	50 - 75	0,01 mm	260	3 µm	1-1,75 mm / 24-14 TPI	87	49
125-113	50 - 75	0,01 mm	260	3 µm	2-3 mm / 13-9 TPI	87	49
125-114	50 - 75	0,01 mm	260	3 µm	3,5-5 mm / 8-5 TPI	87	49
125-115	50 - 75	0,01 mm	260	3 µm	5,5-7 mm / 4,5-3,5 TPI	87	49
125-116	75 - 100	0,01 mm	330	3 µm	0,6-0,9 mm / 44-28 TPI	112	63
125-117	75 - 100	0,01 mm	330	3 µm	1-1,75 mm / 24-14 TPI	112	63
125-118	75 - 100	0,01 mm	330	3 µm	2-3 mm / 13-9 TPI	112	63
125-119	75 - 100	0,01 mm	330	3 µm	3,5-5 mm / 8-5 TPI	112	63
125-120	75 - 100	0,01 mm	330	3 µm	5,5-7 mm / 4,5-3,5 TPI	112	63



0-50 mm



50-100 mm

# Digimatic schroefmaat voor tandwielen

## Serie 324

Deze tandwielschroefmaat heeft een verwisselbare kogelinzetstuk.

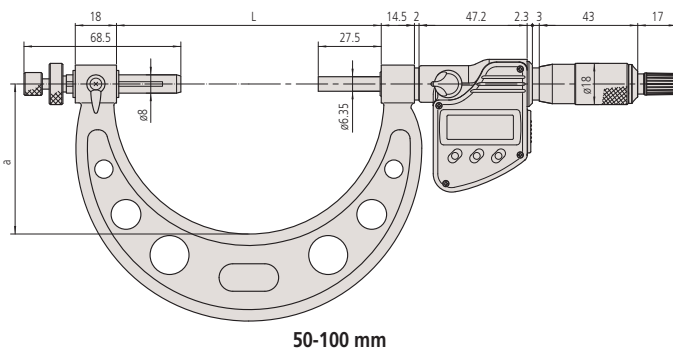
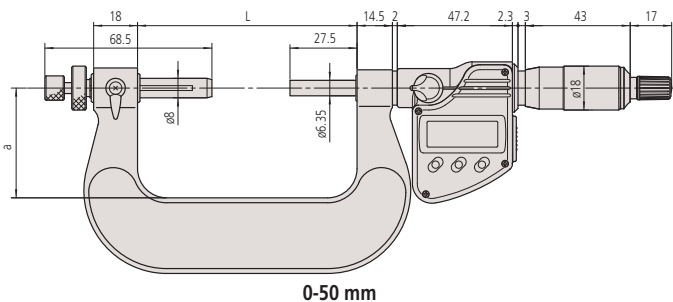
- Nauwkeurig meten van flankdiameters van tandwielen.
- Verwisselbare kogelinzetstukken voor meting van tandwielmodules van 0,5-5,25 mm.



324-251-30 met optionele accessoires

### Metrisch

Nr.	Bereik [mm]	Aflezing	Gewicht [g]	Spindelspoedfout	Meetkracht [N]	L [mm]	a [mm]
324-251-30	0 - 25	0,001 mm	400	3 µm	5-10	64,5	32
324-252-30	25 - 50	0,001 mm	490	3 µm	5-10	90	45
324-253-30	50 - 75	0,001 mm	530	3 µm	5-10	115,6	65,5
324-254-30	75 - 100	0,001 mm	600	3 µm	5-10	140,6	79



Functies	Serie 324
ZERO / ABS omschakeling	●
Automatische uitschakeling (na 20 minuten niet gebruikt)	●
Alarm laag voltage	●
Funcatieblokkering	●
HOLD	●
PRESET	●

### Specificaties

Weergave	LCD, karakterhoogte 7,5mm
Meetvlakken	Verwisselbare aambeeld/spindel meetstiften optioneel
Meetspindel	Met spindelblokkering, Ø 6,35 mm, spindelspoed 0,5 mm
schaal	Trommel en nonius matverchroomd
Stroomvoorziening	1 SR-44 batterij
Levensduur batterij	Ong. 2,4 jaar
Levering	Incl. opbergdoos, instelmaat (vanaf 25 mm), sleutel, 1 batterij Excl. inzetstukken.

### Optionele accessoires

Nr.	Omschrijving
05CZA662	Digimatic kabel 1m, IP type schroefmaat model
05CZA663	Digimatic kabel 2m, IP type schroefmaat model
06AFM380B	USB input tool direct kabel B, Met Data knop IP schroefmaat model
264-622	U-WAVE fit zender, IP67, voor schroefmaat
264-623	U-WAVE fit, zoemer Type, voor schroefmaat
264-626	U-WAVE Bluetooth, IP67, U-WAVE fit Bluetooth zender voor schroefmaat IP67
264-627	U-WAVE Bluetooth, Zoemer model, Draadloze zender voor Schroefmaat
02AZF310	Connector voor U-wave fit, IP Type
124-801	Kogelinzetstuk (paar), 0,8mm
124-802	Kogelinzetstuk (paar), 1,0mm
124-821	Kogelinzetstuk (paar), 1,5mm
124-805	Kogelinzetstuk (paar), 2,0mm
124-822	Kogelinzetstuk (paar), 2,5mm
124-807	Kogelinzetstuk (paar), 3,0mm
124-823	Kogelinzetstuk (paar), 3,5mm
124-810	Kogelinzetstuk (paar), 4,0mm
124-824	Kogelinzetstuk (paar), 4,5mm
124-812	Kogelinzetstuk (paar), 5,0mm
124-814	Kogelinzetstuk (paar), 6,0mm
124-816	Kogelinzetstuk (paar), 7,0mm
124-819	Kogelinzetstuk (paar), 8,0mm
124-803	Kogelinzetstuk (paar), 3/64"
124-804	Kogelinzetstuk (paar), 1/16"
124-806	Kogelinzetstuk (paar), 2,381mm
124-808	Kogelinzetstuk (paar), 3,175
124-809	Kogelinzetstuk (paar), 3,969mm (5/32")
124-811	Kogelinzetstuk (paar), 4,763mm (3/16")
124-813	Kogelinzetstuk (paar), 5,556mm (7/32")
124-815	Kogelinzetstuk (paar), 6,35mm (1/4")
124-817	Kogelinzetstuk (paar), 7,144mm (9/32")
124-818	Kogelinzetstuk (paar), 7,938mm (5/16")
124-820	Kogelinzetstuk (paar), 8,731"

### Verbruiksartikel

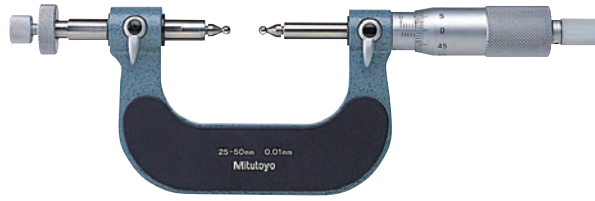
Nr.	Omschrijving
938882	Batterij SR-44

# Schroefmaat voor tandwielen

## Serie 124

Meten van diameters van tandwielen

- Met verwisselbare stalen of hardmetalen inzetstukken (optioneel) voor het meten van tandwiel modules van 0,5-5,25 mm



124-173 met optionele accessoires

### Specificaties

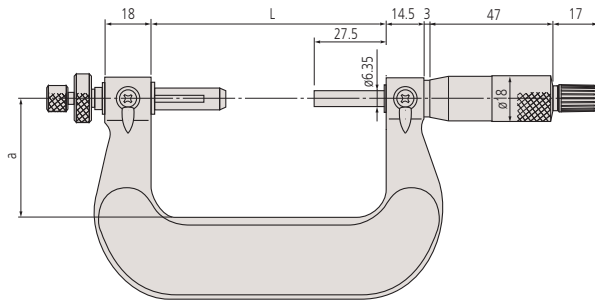
Meetvlakken	Verwisselbaar aambeeld/ spindel inzetstukken (optioneel)
Meetspindel	Met spindelblokkering, Ø6,35 mm, spindel spoed 0,5 mm
schaal	Trommel en nonius mat- verchroomd Ø18mm
Levering	Inclusief doos, instelmaat (vanaf 25 mm opwaards), sleutel, verwisselbare aambeelden/spindel pun- ten niet inbegrepen

### Optionele accessoires

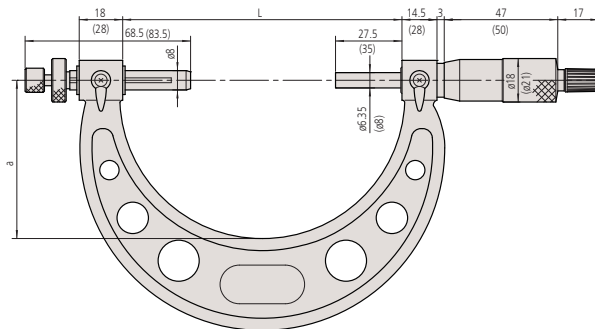
Nr.	Omschrijving
124-801	Kogelinzetstuk (paar), 0,8mm
124-802	Kogelinzetstuk (paar), 1,0mm
124-803	Kogelinzetstuk (paar), 3/64"
124-821	Kogelinzetstuk (paar), 1,5mm
124-804	Kogelinzetstuk (paar), 1/16"
124-805	Kogelinzetstuk (paar), 2,0mm
124-806	Kogelinzetstuk (paar), 2,381mm
124-822	Kogelinzetstuk (paar), 2,5mm
124-807	Kogelinzetstuk (paar), 3,0mm
124-808	Kogelinzetstuk (paar), 3.175
124-823	Kogelinzetstuk (paar), 3,5mm
124-809	Kogelinzetstuk (paar), 3,969mm (5/32")
124-810	Kogelinzetstuk (paar), 4,0mm
124-824	Kogelinzetstuk (paar), 4,5mm
124-811	Kogelinzetstuk (paar), 4,763mm (3/16")
124-812	Kogelinzetstuk (paar), 5,0mm
124-813	Kogelinzetstuk (paar), 5,556mm (7/32")
124-814	Kogelinzetstuk (paar), 6,0mm
124-815	Kogelinzetstuk (paar), 6,35mm (1/4")
124-816	Kogelinzetstuk (paar), 7,0mm
124-817	Kogelinzetstuk (paar), 7,144mm (9/32")
124-818	Kogelinzetstuk (paar), 7,938mm (5/16")
124-819	Kogelinzetstuk (paar), 8,0mm
124-820	Kogelinzetstuk (paar), 8.731"

### Metrisch

Nr.	Bereik [mm]	Schaalverdeling	Gewicht [g]	Spindelspoedfout	Meetkracht [N]	L [mm]	a [mm]
124-173	0 - 25	0,01 mm	295	3 µm	5-10	64,5	32
124-174	25 - 50	0,01 mm	400	3 µm	5-10	90	45
124-175	50 - 75	0,01 mm	460	3 µm	5-10	115,6	65
124-176	75 - 100	0,01 mm	540	3 µm	5-10	140,6	79
124-177	100 - 125	0,01 mm	640	3 µm	5-10	165,6	93
124-178	125 - 150	0,01 mm	760	3 µm	5-10	190,5	105
124-179	150 - 175	0,01 mm	900	3 µm	5-10	214,5	120
124-180	175 - 200	0,01 mm	1060	3 µm	5-10	240,5	131
124-181	200 - 225	0,01 mm	1230	3 µm	5-10	265,5	144
124-182	225 - 250	0,01 mm	1430	3 µm	5-10	290,5	156
124-183	250 - 275	0,01 mm	1620	3 µm	5-10	314,5	171
124-195	275 - 300	0,01 mm	2070	3 µm	5-10	353	187



0-50 mm



50-300 mm

# Verwisselbare kogelinzetstukken in set

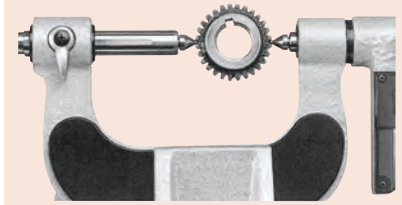
## Serie 124/324

Deze optionele verwisselbare meetstiften maken het precisie meten mogelijk van flankendiameters.



### Metrisch

Nr.	Opmerkingen	Diameter (D)	Tandwiel module	Dia. spoed
124-801	voorzien van hardmetaal	0,8 mm	0,5 - 0,55	50
124-802	voorzien van hardmetaal	1 mm	0,6 - 0,65	45
124-821	voorzien van hardmetaal	1,5 mm	0,9- 1	28 - 26
124-805	voorzien van hardmetaal	2 mm	1,25	22
124-822	Stalen model	2,5 mm	1,5	17
124-807	Stalen model	3 mm	1,75	15
124-823	Stalen model	3,5 mm	2	13
124-810	Stalen model	4 mm	2,25	11
124-824	Stalen model	4,5 mm	2,5	10
124-812	Stalen model	5 mm	2,75	9
124-814	Stalen model	6 mm	3,5	7
124-816	Stalen model	7 mm	4	6,5
124-819	Stalen model	8 mm	4,75	5,5



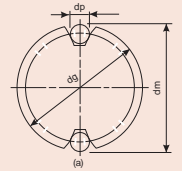
Voor even aantal tanden :

$$d_m = d_p + d_g = d_p \frac{z_m \cos \alpha}{\cos \theta}$$

Voor oneven aantal tanden :

$$d_m = d_p + \frac{d_g}{\cos \theta} \cdot \cos \left( \frac{90^\circ}{z} \right)$$

$$= d_p + \frac{z_m \cos \alpha}{\cos \theta} \cdot \cos \left( \frac{90^\circ}{z} \right)$$

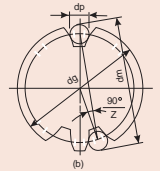


of

$$\text{inv} \theta = \frac{d_p + X}{d_g} \cdot \frac{X}{z}$$

$$= \frac{d_p}{z m \cos \alpha} \left( \frac{\pi}{2z} \cdot \text{inv} \alpha \right) + \frac{2 \tan \alpha \cdot X}{z}$$

De diameter  $\theta$  is op te zoeken in de conversietabel voor evolvente veranderingen (inv.  $\alpha$ )



Z : Aantal tanden  
 $\alpha$  : Drukhoek  
 m : Moduul  
 X : Tandhoogte profielverschuiwingsfactor



# Digimatic buitenschroefmaat met schotelbekken

Funcities	Serie 323
ORIGIN	●
ZERO / ABS omschakeling	●
Automatische uitschakeling (na 20 minuten niet gebruikt)	●
Alarm laag voltage	●
Funcieblokkering	●
HOLD	●

## Specificaties

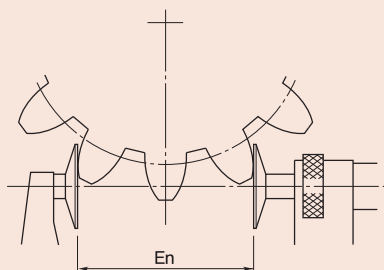
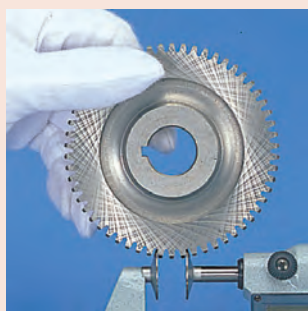
Weergave	LCD, karakterhoogte 7,5 mm
Meetvlakken	Gehard staal
Meetspindel	Met spindelblokkering, spindelspoed 0,5 mm
schaal	Trommel en nonius mat verchromd
Stroomvoorziening	1 SR-44 batterij
Levensduur batterij	Ong. 2,4 jaar
Levering	Inclusief doos, instelmaat (vanaf 25 mm), sleutel.

## Optionele accessoires

Nr.	Omschrijving
05CZA662	Digimatic kabel 1m, IP type schroefmaat model
05CZA663	Digimatic kabel 2m, IP type schroefmaat model
06AFM380B	USB input tool direct kabel B, Met Data knop IP schroefmaat model
264-622	U-WAVE fit zender, IP67, voor schroefmaat
264-623	U-WAVE fit, zoemer Type, voor schroefmaat
264-626	U-WAVE Bluetooth, IP67, U-WAVE fit Bluetooth zender voor schroefmaat IP67
264-627	U-WAVE Bluetooth, Zoemer model, Draadloze zender voor Schroefmaat
02AZF310	Connector voor U-wave fit, IP Type

## Verbruiksartikel

Nr.	Omschrijving
938882	Batterij SR-44



Tandwijdte (W-maat) van een tandwiel (En)

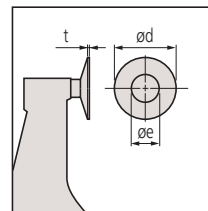
## Serie 323

Deze Digimatic schroefmaat maakt het meten mogelijk op moeilijk te bereiken plaatsten en biedt u de volgende voordelen:

- Voor het meten van de tandwijdte (W-maat) van rechte en spiraalvormige tandwielen.
- Voor het meten van versprongen afstanden die moeilijk te bereiken zijn met een standaard schroefmaat.



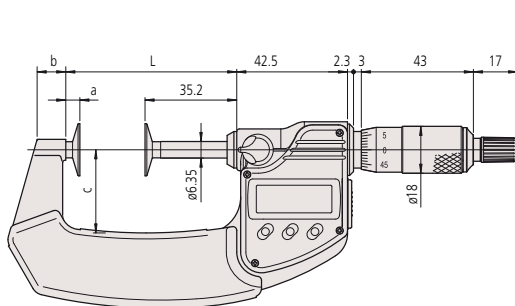
323-250-30



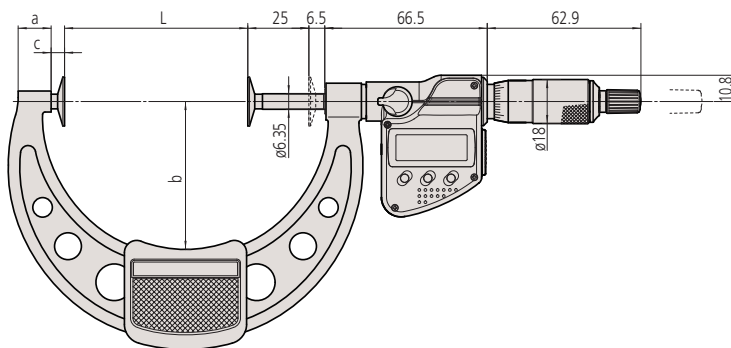
## Metrisch

Nr.	Bereik [mm]	Aflezing	Maximum Toelaatbare Fout MPE	Gewicht [g]	Vlakheid	Paralleliteit
323-250-30	0 - 25	0,001 mm	±4 µm	290	1 µm	4 µm
323-251-30	25 - 50	0,001 mm	±4 µm	355	1 µm	4 µm
323-252-30	50 - 75	0,001 mm	±6 µm	555	1 µm	6 µm
323-253-30	75 - 100	0,001 mm	±6 µm	610	1 µm	6 µm

Nr.	Meetkracht [N]	Tandwiel module	L [mm]	a [mm]	b [mm]	c [mm]	d [mm]	e [mm]	t [mm]
323-250-30	3-8	0,5-6	39,7	4,5	9,2	25	20	8	0,7
323-251-30	3-8	0,5-6	65,6	5,4	11	31	20	8	0,7
323-252-30	3-8	0,5-6	90,7	5,5	12,2	50	20	8	0,7
323-253-30	3-8	0,5-6	112,5	5,5	13,5	60	20	8	0,7



0-75 mm



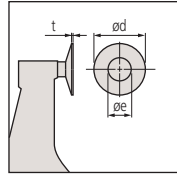
75-100 mm

# Buitenschroefmaat met schotelbekken

## Serie 123

Deze schroefmaat maakt het meten mogelijk op moeilijk te bereiken plaatsen en biedt u de volgende voordelen:

- Meten van de tandwijdte (W-maat) van rechte en spiraalvormige tandwielen.
- Meten van versprongen afstanden die moeilijk te bereiken zijn met een standaard schroefmaat.



123-101

## Metrisch

Nr.	Bereik [mm]	Schaalverdeling	Maximum Toelaatbare Fout MPE	Gewicht [g]	Vlakheid	Paralleliteit	Meetkracht [N]
123-101	0 - 25	0,01 mm	±4 µm	200	1 µm	4 µm	5-10
123-102	25 - 50	0,01 mm	±4 µm	250	1 µm	4 µm	5-10
123-103	50 - 75	0,01 mm	±6 µm	300	1 µm	6 µm	5-10
123-104	75 - 100	0,01 mm	±6 µm	375	1 µm	6 µm	5-10
123-105	100 - 125	0,01 mm	±7 µm	520	1,6 µm	7 µm	5-10
123-106	125 - 150	0,01 mm	±7 µm	570	1,6 µm	7 µm	5-10
123-107	150 - 175	0,01 mm	±8 µm	730	1,6 µm	8 µm	5-10
123-108	175 - 200	0,01 mm	±8 µm	890	1,6 µm	8 µm	5-10
123-109	200 - 225	0,01 mm	±8 µm	1000	1,6 µm	8 µm	5-10
123-110	225 - 250	0,01 mm	±9 µm	1200	1,6 µm	9 µm	5-10
123-111	250 - 275	0,01 mm	±9 µm	1410	1,6 µm	9 µm	5-10
123-112	275 - 300	0,01 mm	±9 µm	1680	1,6 µm	9 µm	5-10

Nr.	Tandwiel module	L [mm]	a [mm]	b [mm]	c [mm]	d [mm]	e [mm]	t [mm]
123-101	0,5-6	37,5	6	14	25	20	8	0,7
123-102	0,5-6	62,5	6	14	32	20	8	0,7
123-103	0,5-6	87	5,5	11	49	20	8	0,7
123-104	0,5-6	112	5,5	11	63	20	8	0,7
123-105	0,7 - 11	137,5	6	12	79	30	12	1
123-106	0,7 - 11	162,5	6	15	94	30	12	1
123-107	0,7 - 11	187,5	6	16	106	30	12	1
123-108	0,7 - 11	212,5	6	15	118	30	12	1
123-109	0,7 - 11	237,5	6	14	130	30	12	1
123-110	0,7 - 11	262,5	6	14	143	30	12	1
123-111	0,7 - 11	287,5	6	15	156	30	12	1
123-112	0,7 - 11	312,5	6	15	169	30	12	1

## Metrisch

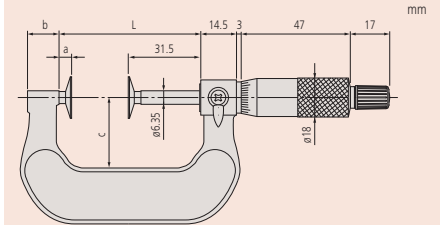
Met hardmetalen schotelbekken

Nr.	Bereik [mm]	Schaalverdeling	Maximum Toelaatbare Fout MPE	Opmerkingen	Gewicht [g]	Vlakheid	Paralleliteit
123-113	0 - 25	0,01 mm	±4 µm	schotelbekken hebben hardmetalen vlakken	200	1 µm	4 µm
123-114	25 - 50	0,01 mm	±4 µm	schotelbekken hebben hardmetalen vlakken	250	1 µm	4 µm
123-115	50 - 75	0,01 mm	±6 µm	schotelbekken hebben hardmetalen vlakken	300	1 µm	6 µm
123-116	75 - 100	0,01 mm	±6 µm	schotelbekken hebben hardmetalen vlakken	375	1 µm	6 µm

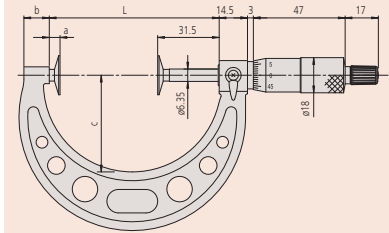
Nr.	Meetkracht [N]	Tandwiel module	L [mm]	a [mm]	b [mm]	c [mm]	d [mm]	e [mm]	t [mm]
123-113	5-10	0,5-6	39,7	4,5	9,2	25	20	9,8	0,7
123-114	5-10	0,5-6	65,6	5,4	11	31	20	9,8	0,7
123-115	5-10	0,5-6	90,7	5,5	12,2	50	20	9,8	0,7
123-116	5-10	0,5-6	112,5	5,5	13,5	60	20	9,8	0,7

## Specificaties

Meetvlakken	Gehard staal of hardmetaal
Meetspindel	Met spindelblokkering, spindelspoed 0.5 mm
schaal	Trommel en nonius mat-verchromd Ø18mm
Levering	Inclusief doos, instelmaat (vanaf 25 mm), sleutel.



0-50 mm



50-300 mm

# Digimatic schroefmaat met schotelbekken en niet-roterende spindel

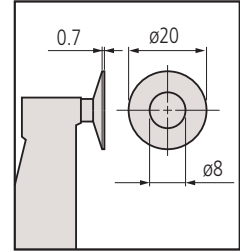
## Serie 369

Deze Digimatic Schroefmaat maakt het meten van veel verschillende materialen mogelijk. Het biedt u de volgende voordelen:

- Niet roterende spindel en schotelvormige meetvlakken.
- Meet de tandwijdte van rechte en schuine tandwielen
- Meetbereik van de tandwielspoed: 0,5-6 modules.
- Geschikt voor het meten van vilt, rubber, karton, textiel enz.



369-250-30



Funcities	Serie 369
ORIGIN	●
ZERO / ABS omschakeling	●
Automatische uitschakeling (na 20 minuten niet gebruikt)	●
Alarm laag voltage	●
Funcieblokkering	●
HOLD	●

### Specificaties

Weergave	LCD, karakterhoogte 7,5 mm
Meetvlakken	Gehard staal
Meetspindel	Met spindelblokkering, spindelspoed 0,5 mm
schaal	Trommel en nonius mat-verchroomd
Stroomvoorziening	1 SR-44 batterij
Levensduur batterij	Ong. 2,4 jaar
Levering	Inclusief opbergdoos, instelmaat (vanaf 25 mm), sleutel, batterij

### Optionele accessoires

Nr.	Omschrijving
05CZA662	Digimatic kabel 1m, IP type schroefmaat model
05CZA663	Digimatic kabel 2m, IP type schroefmaat model
06AFM380B	USB input tool direct kabel B, Met Data knop IP schroefmaat model
264-622	U-WAVE fit zender, IP67, voor schroefmaat
264-623	U-WAVE fit, zoemer Type, voor schroefmaat
264-627	U-WAVE Bluetooth, Zoemer model, Draadloze zender voor Schroefmaat
264-626	U-WAVE Bluetooth, IP67, U-WAVE fit Bluetooth zender voor schroefmaat IP67
02AZF310	Connector voor U-wave fit, IP Type

### Verbruiksartikel

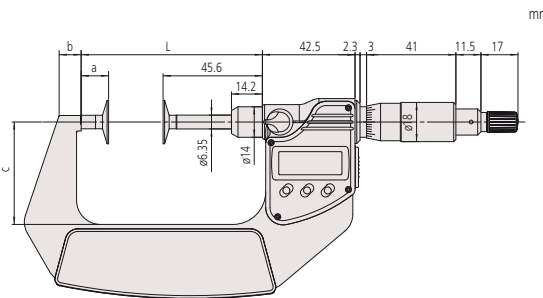
Nr.	Omschrijving
938882	Batterij SR-44



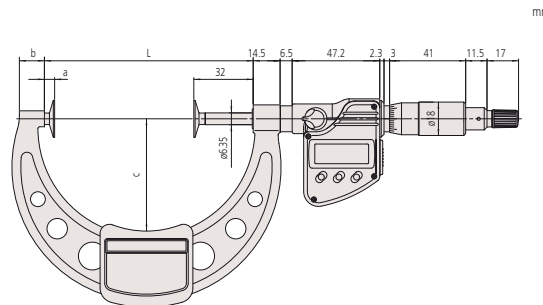
### Metrisch

Nr.	Bereik [mm]	Aflezing	Maximum Toelaatbare Fout MPE	Gewicht [g]	Vlakheid	Paralleliteit	Meetkracht [N]	Tandwiel module
369-250-30	0 - 25	0,001 mm	±4 µm	340	1 µm	4 µm	3-8	0,5-6
369-251-30	25 - 50	0,001 mm	±4 µm	480	1 µm	4 µm	3-8	0,5-6
369-252-30	50 - 75	0,001 mm	±6 µm	635	1 µm	6 µm	3-8	0,5-6
369-253-30	75 - 100	0,001 mm	±6 µm	775	1 µm	6 µm	3-8	0,5-6

Nr.	L [mm]	a [mm]	b [mm]	c [mm]
369-250-30	58,5	12,9	7	32
369-251-30	83,5	12,9	9,8	47
369-252-30	108,5	12,9	11,2	60
369-253-30	112,5	5,5	13,5	60



0-75 mm



75-100 mm

# ABSOLUTE Digimatic schroefmaat QuickMike met Schotelbekken

## Serie 369 en Serie 227

De ABSOLUTE Digimatic QuickMike met schotelvormige meetvlakken maakt het meten van veel verschillende materialen mogelijk.

Het biedt u de volgende voordelen:

- Snelle spindelverplaatsing van 10mm/omw.
- Geschikt voor het meten van vilt, rubber, karton, textiel enz.
- Niet roterende spindel en schotelvormige meetvlakken.
- Instelbare meetkracht mogelijk (Serie 227)

ABSOLUTE®

IP65

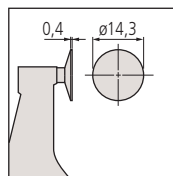
369-411-20  
369-412-20



369-411-20



227-221-20



Serie 227 zonder uitsparing

### Metrisch

Nr.	Bereik [mm]	Aflezing	Maximum Toelaatbare Fout MPE	Gewicht [g]	Vlakheid	Paralleliteit	Meetkracht [N]
369-411-20	0 - 30	0,001 mm	±4 µm	360	1 µm	4 µm	3-8
369-412-20	25 - 55	0,001 mm	±4 µm	490	1 µm	4 µm	3-8

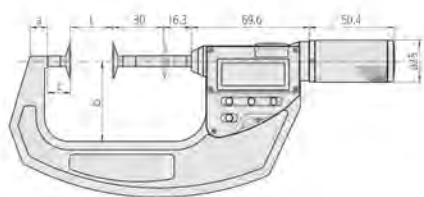
Nr.	Tandwiel module	L [mm]	a [mm]	b [mm]	c [mm]
369-411-20	0,5-6	0	8,5	36	13,5
369-412-20	0,5-6	25	10,3	47	13,5

### Metrisch

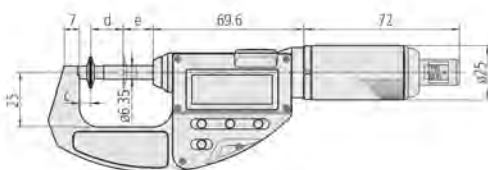
QuickMike met instelbare meetkracht

Nr.	Bereik [mm]	Aflezing	Maximum Toelaatbare Fout MPE	Gewicht [g]	Vlakheid	Paralleliteit	Meetkracht instellingen <sup>(1)</sup> [N]
227-221-20	0 - 15	0,001 mm	±4 µm	300	1 µm	3 µm	0,5 / 1 / 1,5 / 2 / 2,5
227-223-20	0 - 10	0,001 mm	±4 µm	340	1 µm	3 µm	2 / 4 / 6 / 8 / 10

Nr.	Meetkracht nauwkeurigheid <sup>(1)</sup> [N]	Tandwiel module	c [mm]	d [mm]	e [mm]
227-221-20	± 0,1 + (voor instelling/10)	0,5-6 0,4-3 Series 227	5,2	15	13,8
227-223-20	± 0,4 + (voor instelling / 10)	0,5-6 0,4-3 Series 227	5,2	10	18,8



369-411-20, 369-412-20



227-221-20, 227-223-20

Functies	Serie 369 en Serie 227
AAN/UIT	●
ORIGIN	●
ZERO / ABS omschakeling	●
Alarm laag voltage	●
HOLD	●

### Specificaties

Weergave	LCD, karakterhoogte 10 mm
Meetvlakken	hardmetaal, gelept
Meetspindel	Niet-roterende spindel, 10 mm spoed
Stroomvoorziening	1 SR-44 batterij
Levensduur batterij	Ong. 5 jaar bij normaal gebruik
Levering	Inclusief opbergdoos, instelmaat (vanaf 25 mm), sleutel, batterij

### Optionele accessoires

Nr.	Omschrijving
05CZA662	Digimatic kabel 1m, IP type schroefmaat model
05CZA663	Digimatic kabel 2m, IP type schroefmaat model
06AFM380B	USB input tool direct kabel B, Met Data knop IP schroefmaat model
02AZD880G	U-WAVE-T (zender) met geluidssignaal, Draadloze zender
02AZD730G	U-WAVE-T, zender IP67 model
02AZD790B	U-Wave Kabel B, met Data knop IP schroefmaat model

### Verbruiksartikel

Nr.	Omschrijving
938882	Batterij SR-44



### instelbare meetkracht

227-221-20

227-223-20

<sup>(1)</sup> Alleen geldig als de instrumentrichting bij de meting binnen ±3 graden horizontaal is.

# Schroefmaat met schotelbekken en niet-roterende spindel

## Serie 169

Deze schroefmaat met schotelvormige meetvlakken heeft een niet roterende spindel en maakt meten mogelijk van verschillende materialen.

Het biedt u de volgende voordelen:

- Niet roterende spindel en schotelvormige meetvlakken.
- Meten van de tandwijdte van gezette en rechte tandwielen
- Meetbereik van de steek: 0,5-6 module
- Geschikt voor het meten van materialen zoals vilt, rubber, karton, textiel enz.

### Specificaties

Meetvlakken	Gehard staal, gelept
Meetspindel	ø 8 mm, spindelspoed 0,5 mm
schaal	Trommel en nonius mat-verchromd Ø18mm
Levering	Incl. opbergdoos, instelmaat (vanaf 25 mm), sleutel



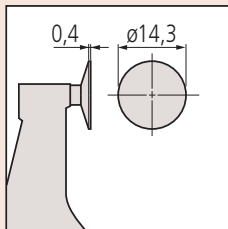
169-101-10



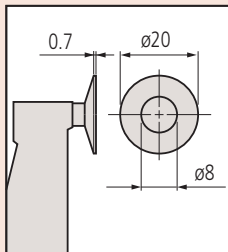
169-201-10

### Metrisch

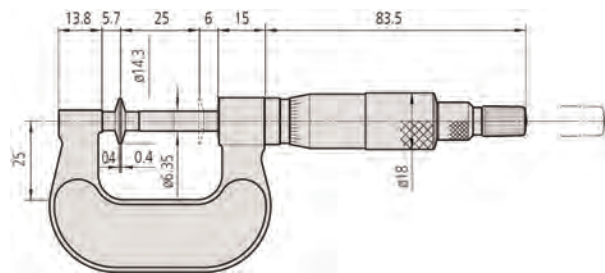
Nr.	Bereik [mm]	Schaalverdeling	Maximum Toelaatbare Fout MPE	Gewicht [g]	Vlakheid	Paralleliteit	L [mm]	a [mm]	b [mm]	c [mm]
169-101-10	0 - 25	0,01mm	±4 µm	230	1 µm	3 µm	0	13,8	25	5,7
169-201-10	0 - 25	0,01mm	±4 µm	230	1 µm	4 µm	0	13,8	25	5,7
169-202-10	25 - 50	0,01mm	±4 µm	280	1 µm	4 µm	25	13,8	32	5,7
169-205-10	50 - 75	0,01mm	±6 µm	315	1 µm	6 µm	50	12	49	5,5
169-207-10	75 - 100	0,01mm	±6 µm	400	1 µm	6 µm	75	14	63	5,5



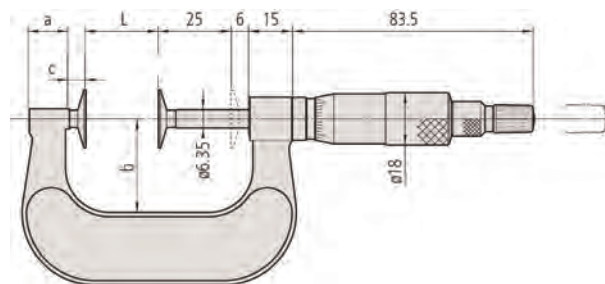
Met schotelvormige meetvlakken  
169-101



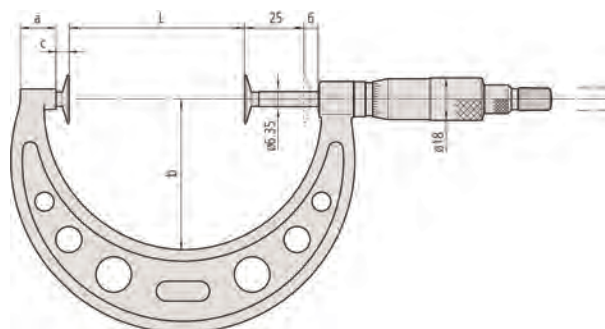
Met schotelvormige meetvlakken



169-101-10



0-50 mm



50-100 mm



# Digimatic schroefmaat met getrapte/verjongde meetvlakken

## Serie 331

Deze Digimatic spline schroefmaat maakt het meten van groeven en gevormde delen eenvoudig.

Het biedt u de volgende voordelen:

- Uitstekende nauwkeurigheid en oliebestendigheid van alle kunststofdelen (IP65).
- Aambeeld en spindel hebben een kleine diameter voor het meten van groeven en spiebanen.
- Uitstekende weerstand tegen water en stof (IP65 beschermingsklasse) maakt het mogelijk de schroefmaat te gebruiken in werkplaatsomstandigheden met opspattende vloeistoffen.

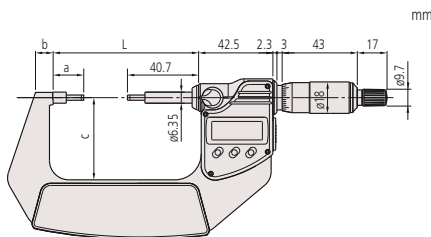


331-251-30

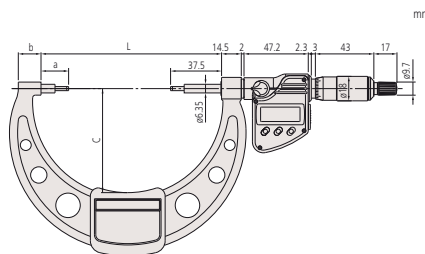
### Metrisch

Nr.	Bereik [mm]	Aflezing	Maximum Toelaatbare Fout MPE	Gewicht [g]	Vlakheid	Paralleliteit
331-251-30	0 - 25	0,001 mm	±2 µm	330	0,3 µm	2 µm
331-261-30	0 - 25	0,001 mm	±2 µm	330	0,3 µm	2 µm
331-252-30	25 - 50	0,001 mm	±2 µm	470	0,3 µm	2 µm
331-262-30	25 - 50	0,001 mm	±2 µm	470	0,3 µm	2 µm
331-253-30	50 - 75	0,001 mm	±2 µm	625	0,3 µm	2 µm
331-263-30	50 - 75	0,001 mm	±2 µm	625	0,3 µm	2 µm
331-254-30	75 - 100	0,001 mm	±3 µm	565	0,3 µm	3 µm
331-264-30	75 - 100	0,001 mm	±3 µm	565	0,3 µm	3 µm

Nr.	Aambeeld/Punt	Meetkracht [N]	L [mm]	a [mm]	b [mm]	c [mm]
331-251-30	Type A, D=3 mm	5-10	58,2	17,5	7,3	32,5
331-261-30	Type B, D=2 mm L=5 mm/ D=2 mm L=5 mm	5-10	58,2	17,5	7,3	32,5
331-252-30	Type A, D=3 mm	5-10	83,2	17,5	10,1	47
331-262-30	Type B, D=2 mm L=5 mm/ D=2 mm L=5 mm	5-10	83,2	17,5	10,1	47
331-253-30	Type A, D=3 mm L=10 mm/ D=3 mm L=10 mm	5-10	108,2	17,5	11,5	60
331-263-30	Type B, D=2 mm L=5 mm/ D=2 mm L=5 mm	5-10	108,2	17,5	11,5	60
331-254-30	Type A, D=3 mm	5-10	132,8	20,3	16,7	76
331-264-30	Type B, D=2 mm L=5 mm/ D=2 mm L=5 mm	5-10	132,8	20,3	16,7	76



0-75 mm



75-100 mm

Funcies	Serie 331
ORIGIN	●
ZERO / ABS omschakeling	●
Automatische uitschakeling (na 20 minuten niet gebruikt)	●
Alarm laag voltage	●
Funcieblokkering	●
HOLD	●

### Specificaties

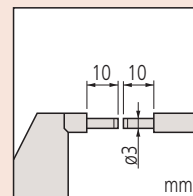
Weergave	LCD, karakterhoogte 7,5 mm
Meetvlakken	Hardmetaal, gelept
Meetspindel	Met spindelblokkering Ø 6,35 mm, spindelspoed 0,5 mm
schaal	Trommel en nonius mat-verchroomd
Stroomvoorziening	1 SR-44 batterij
Levensduur batterij	Ong. 2,4 jaar
Levering	Incl. opbergdoos, sleutel, batterij, instelmaat (vanaf 25mm)

### Optionele accessoires

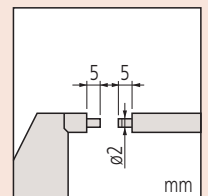
Nr.	Omschrijving
05CZA662	Digimatic kabel 1m, IP type schroefmaat model
05CZA663	Digimatic kabel 2m, IP type schroefmaat model
06AFM380B	USB input tool direct kabel B, Met Data knop IP schroefmaat model
264-622	U-WAVE fit zender, IP67, voor schroefmaat
264-623	U-WAVE fit, zoemer Type, voor schroefmaat
264-626	U-WAVE Bluetooth, IP67, U-WAVE fit Bluetooth zender voor schroefmaat IP67
264-627	U-WAVE Bluetooth, Zoemer model, Draadloze zender voor Schroefmaat
02AZF310	Connector voor U-wave fit, IP Type

### Verbruiksartikel

Nr.	Omschrijving
938882	Batterij SR-44



Model A



Model B

# Schroefmaat met getrapte/verjongde meetvlakken

## Serie 111

Deze spline schroefmaat maakt het meten van groeven en gevormde onderdelen eenvoudiger. Het biedt u de volgende voordelen:

- Getrapte (verjongde) meetvlakken.
- Voor metingen in spiebanen, groeven, getrapte assen enz.



111-115

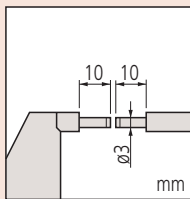
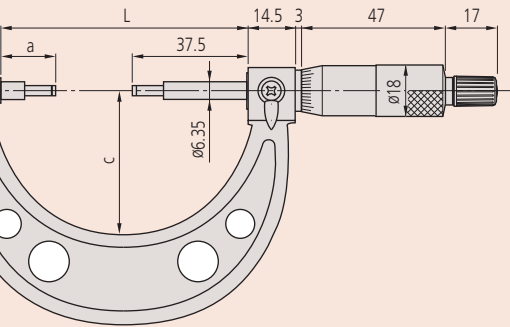
### Metrisch

Nr.	Bereik [mm]	Schaalverdeling	Maximum Toelaatbare Fout MPE	Gewicht [g]	Vlakheid	Paralleliteit	Aambeeld/Punt	Meetkracht [N]
111-115	0 - 25	0,01 mm	±3 µm	205	0,3 µm	2 µm	Type A, D=3 mm	5-10
111-215	0 - 25	0,01 mm	±3 µm	205	0,3 µm	2 µm	Type B, D=2 mm L=5 mm/ D=2 mm L=5 mm	5-10
111-116	25 - 50	0,01 mm	±3 µm	305	0,3 µm	2 µm	Type A, D=3 mm	5-10
111-117	50 - 75	0,01 mm	±3 µm	370	0,3 µm	2 µm	Type A, D=3 mm	5-10
111-118	75 - 100	0,01 mm	±4 µm	500	0,3 µm	3 µm	Type A, D=3 mm	5-10
111-119	100 - 125	0,01 mm	±4 µm	655	0,3 µm	3 µm	Type A, D=3 mm	5-10
111-120	125 - 150	0,01 mm	±4 µm	710	0,3 µm	3 µm	Type A, D=3 mm	5-10
111-121	150 - 175	0,01 mm	±5 µm	900	0,3 µm	3 µm	Type A, D=3 mm	5-10
111-122	175 - 200	0,01 mm	±5 µm	1040	0,3 µm	4 µm	Type A, D=3 mm	5-10
111-123	200 - 225	0,01 mm	±5 µm	1245	0,3 µm	4 µm	Type A, D=3 mm	5-10
111-124	225 - 250	0,01 mm	±6 µm	1395	0,3 µm	4 µm	Type A, D=3 mm	5-10
111-125	250 - 275	0,01 mm	±6 µm	1555	0,3 µm	4 µm	Type A, D=3 mm	5-10
111-126	275 - 300	0,01 mm	±6 µm	1975	0,3 µm	5 µm	Type A, D=3 mm	5-10

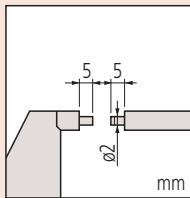
Nr.	L [mm]	a [mm]	b [mm]	c [mm]
111-115	54,5	17,5	10	38
111-215	54,5	17,8	10	38
111-116	79,5	17,8	12	49
111-117	104,5	17,8	14	60
111-118	132,3	20,3	16,7	79
111-119	157,7	20,7	18,8	94
111-120	183,1	21,1	19,1	106
111-121	208,3	21,3	18,2	118
111-122	233,7	21,7	16,8	130
111-123	257,5	20,5	18	143
111-124	283,5	21,5	18	156
111-125	308,5	21,5	18	169
111-126	333,5	21,5	18	181

### Specificaties

Meetvlakken	Hardmetaal, gelept en getrap
Meetspindel	Met spindelblokkering, Ø 6,35 mm, spindelspoed 0,5 mm
schaal	Trommel en nonius matverchroomd Ø18mm
Levering	Inclusief opberghoos, instelmaat (vanaf 25 mm), sleutel



Model A



Model B

# Digimatic schroefmaat voor buizen

## Serie 395

Deze Digimatic buizenschroefmaat maakt het meten van gekromde oppervlakken mogelijk, alsook wanddikte van buizen, lagere, ringen, enz.

Met radius van aanbeeld/spindel: hardmetaal R=4 mm.



395-251-30

### Metrisch

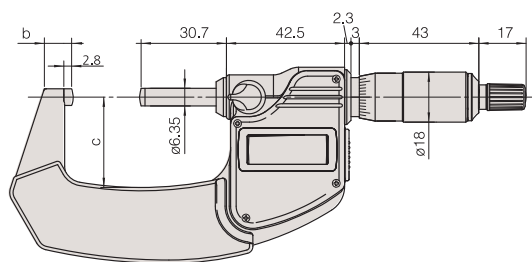
Model met bolvormige aanbeeld

Nr.	Bereik [mm]	Aflezings	Maximum Toelaatbare Fout MPE	Gewicht [g]	Vlakheid	Aanbeeld/Punt	Meetkracht [N]	D [mm]	b [mm]	c [mm]
395-251-30	0 - 25	0,001 mm	±2 µm	270	0,3 µm	Type A, gehard staal t=0,75 mm	5-10	15	9	25
395-252-30	25 - 50	0,001 mm	±2 µm	330	0,3 µm	Type A, gehard staal t=0,75 mm	5-10	15	9,8	32
395-253-30	50 - 75	0,001 mm	±2 µm	470	0,3 µm	Type A, gehard staal t=0,75 mm	5-10	19	12,6	47
395-254-30	75 - 100	0,001 mm	±3 µm	625	0,3 µm	Type A, gehard staal t=0,75 mm	5-10	20	14	60

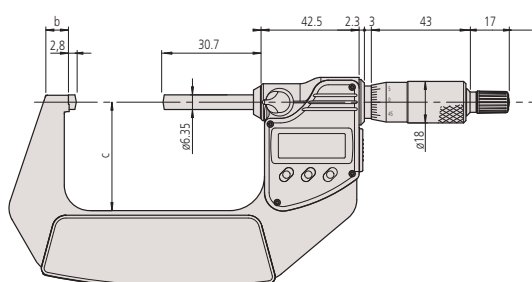
### Metrisch

model met bolvormig aanbeeld en spindel

Nr.	Bereik [mm]	Aflezings	Maximum Toelaatbare Fout MPE	Gewicht [g]	Aanbeeld/Punt	Meetkracht [N]	D [mm]	b [mm]	c [mm]
395-271-30	0 - 25	0,001 mm	±2 µm	270	Type B, bolvormig aanbeeld en spindel SR = 4 mm	5-10	15	9	25
395-272-30	25 - 50	0,001 mm	±2 µm	330	Type B, bolvormig aanbeeld en spindel SR = 4 mm	5-10	15	9,8	32
395-273-30	50 - 75	0,001 mm	±2 µm	470	Type B, bolvormig aanbeeld en spindel SR = 4 mm	5-10	19	12,6	32
395-274-30	75 - 100	0,001 mm	±3 µm	625	Type B, bolvormig aanbeeld en spindel SR = 4 mm	5-10	20	14	60



0-50 mm



50-100 mm

Functies	Serie 395
ORIGIN	●
ZERO / ABS omschakeling	●
Automatische uitschakeling (na 20 minuten niet gebruikt)	●
Alarm laag voltage	●
Funcieblokkering	●
HOLD	●

### Specificaties

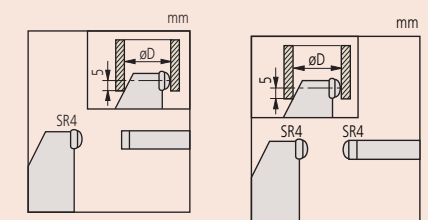
Weergave	LCD, karakterhoogte 7,5 mm
Meetvlakken	Hardmetaal, gelept
Meetspindel	Met spindelblokkering, ø6,35 mm, spindelspoed 0,5 mm
schaal	Trommel en nonius mat-verchroomd
Stroomvoorziening	1 SR-44 batterij
Levensduur batterij	Ong. 2,4 jaar
Levering	Incl. opbergdoos, sleutel, batterij, instelmaat (vanaf 25mm)

### Optionele accessoires

Nr.	Omschrijving
05CZA662	Digimatic kabel 1m, IP type schroefmaat model
05CZA663	Digimatic kabel 2m, IP type schroefmaat model
06AFM380B	USB input tool direct kabel B, Met Data knop IP schroefmaat model
264-622	U-WAVE fit zender, IP67, voor schroefmaat
264-623	U-WAVE fit, zoemer Type, voor schroefmaat
264-626	U-WAVE Bluetooth, IP67, U-WAVE fit Bluetooth zender voor schroefmaat IP67
264-627	U-WAVE Bluetooth, Zoemer model, Draadloze zender voor Schroefmaat
02AZF310	Connector voor U-wave fit, IP Type

### Verbruiksartikel

Nr.	Omschrijving
938882	Batterij SR-44



Model A

Model B

# Digimatic schroefmaat voor buizen

## Serie 395

Deze Digimatic buizenschroefmaat maakt het meten mogelijk van gebogen vlakken zoals wanddikte van buizen, lagere en ringen.



Funcities	Serie 395
ORIGIN	●
ZERO / ABS omschakeling	●
Automatische uitschakeling (na 20 minuten niet gebruikt)	●
Alarm laag voltage	●
Funcieblokkering	●
HOLD	●

### Specificaties

Weergave	LCD, karakterhoogte 7,5 mm
Meetvlakken	Hardmetaal, gelept (spindel) aambeeld: gehard staal
Meetspindel	met spindelblokkering ø6.35 mm, spindelspoed 0,5 mm
schaal	Trommel en nonius mat- verchroomd
Stroomvoorziening	1 SR-44 batterij
Levensduur batterij	Ong. 2,4 jaar
Levering	Inclusief opbergdoos, in- stelmaat (vanaf 25mm), sleutel en batterij

### Optionele accessoires

Nr.	Omschrijving
05CZA662	Digimatic kabel 1m, IP type schroef- maat model
06AFM380B	USB input tool direct kabel B, Met Data knop IP schroefmaat model
05CZA663	Digimatic kabel 2m, IP type schroef- maat model
264-622	U-WAVE fit zender, IP67, voor schroef- maat
264-623	U-WAVE fit, zoemer Type, voor schroef- maat
264-626	U-WAVE Bluetooth, IP67, U-WAVE fit Bluetooth zender voor schroefmaat IP67
264-627	U-WAVE Bluetooth, Zoemer model, Draadloze zender voor Schroefmaat
02AZF310	Connector voor U-wave fit, IP Type

### Verbruiksartikel

Nr.	Omschrijving
938882	Batterij SR-44



395-261-30



395-262-30



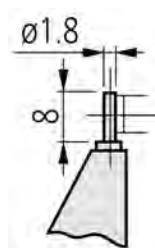
395-263-30



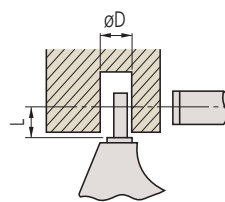
395-264-30

### Metrisch

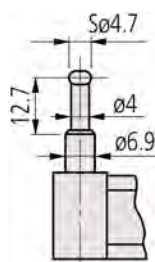
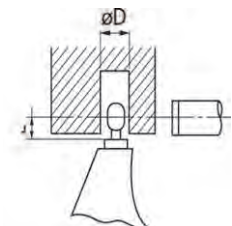
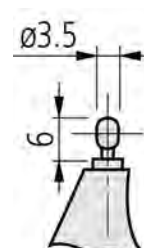
Nr.	Bereik [mm]	Aflezing	Maximum Toelaatbare Fout MPE	Gewicht [g]	Vlakheid	Aambeeld/Punt	Meetkracht [N]	L [mm]	D [mm]
395-261-30	0 - 25	0,00005"/ 0,001 mm	±3 µm	270	0,3 µm	Type A, gehard staal t=0,75 mm	3-8	4	2
395-262-30	0 - 25	0,00005"/ 0,001 mm	±3 µm	270	0,3 µm	Type B, bolvormig aambeeld en spin- del SR = 4 mm	3-8	4	3,6
395-263-30	0 - 25	0,00005"/ 0,001 mm	±3 µm	310	0,3 µm	Type C, hardmetaal t = 0,75 mm	3-8	12	4,8
395-264-30	0 - 25	0,00005"/ 0,001 mm	±3 µm	310	0,3 µm	Model D	3-8	22	8,2



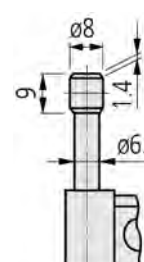
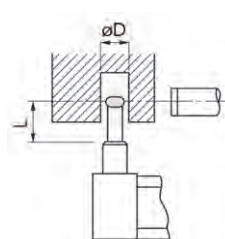
Model A



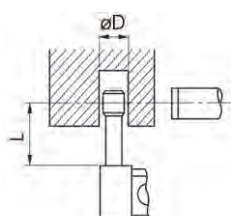
Model B



Model C



Model D



# Schroefmaat voor buizen

## Serie 115

Deze buizenschroefmaat maakt het meten van gekromde vlakken mogelijk zoals de wanddikte van buizen, lagers en ringen.



115-215

### Metrisch

Nr.	Bereik [mm]	Schaalverdeling	Maximum Toelaatbare Fout MPE	Gewicht [g]	Vlakheid	Aambeeld/Punt	L [mm]	D [mm]
115-302	0 - 25	0,01 mm	±3 µm	180	0,6 µm	Type A, pen/vlak	4	2
115-308	0 - 25	0,01 mm	±3 µm	180	0,6 µm	Type B, bolvormige pen / vlak	4	3,6
115-315	0 - 25	0,01 mm	±3 µm	180	0,6 µm	Model C, bolvormig aambeeld D= 4,7 mm/ vlakke spindel	12	4,8
115-316	0 - 25	0,01 mm	±3 µm	180	0,6 µm	Model D, bolvormig aambeeld D= 8 mm/ vlakke spindel	22	8,2
115-303	25 - 50	0,01 mm	±3 µm	240	0,6 µm	Type A, pen/vlak	4	2
115-309	25 - 50	0,01 mm	±3 µm	240	0,6 µm	Type B, bolvormige pen / vlak	4	3,6

### Metrisch

Model met 1 bolvormig aambeeld

Nr.	Bereik [mm]	Schaalverdeling	Maximum Toelaatbare Fout MPE	Gewicht [g]	Vlakheid	Aambeeld/Punt	D [mm]
115-115	0 - 25	0,01 mm	±3 µm	180	0,6 µm	Model E, sferisch aambeeld SR= 4 mm/ vlakke spindel	10
115-116	25 - 50	0,01 mm	±3 µm	240	0,6 µm	Model E, sferisch aambeeld SR= 4 mm/ vlakke spindel	11
115-117	50 - 75	0,01 mm	±3 µm	315	0,6 µm	Model E, sferisch aambeeld SR= 4 mm/ vlakke spindel	17
115-118	75 - 100	0,01 mm	±4 µm	375	0,6 µm	Model E, sferisch aambeeld SR= 4 mm/ vlakke spindel	18

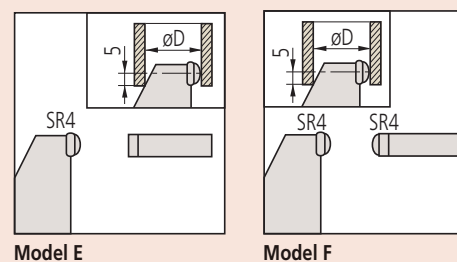
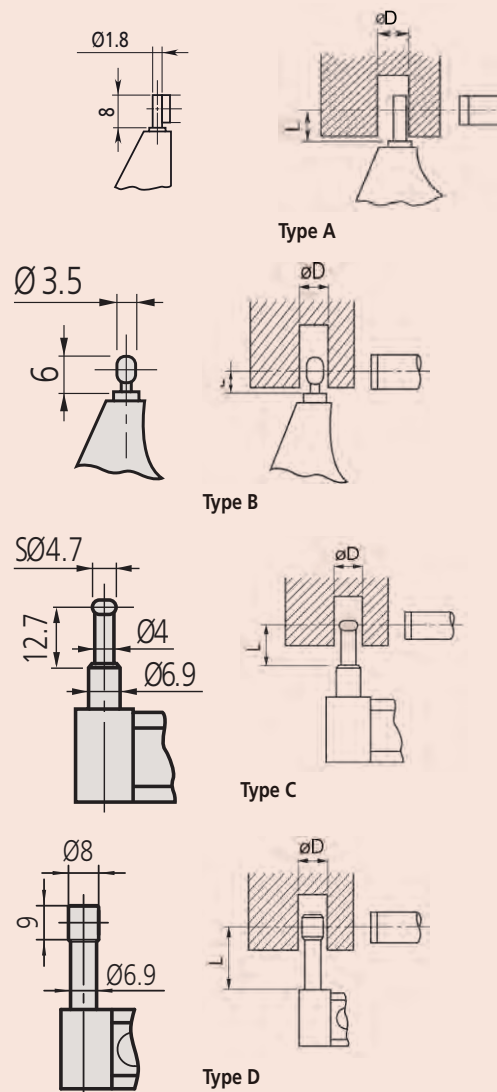
### Metrisch

Model met bolvormig aambeeld en spindel

Nr.	Bereik [mm]	Schaalverdeling	Maximum Toelaatbare Fout MPE	Gewicht [g]	Aambeeld/Punt	D [mm]
115-215	0 - 25	0,01 mm	±3 µm	180	Model F, bolvormig aambeeld en spindel SR= 4 mm	10
115-216	25 - 50	0,01 mm	±3 µm	240	Model F, bolvormig aambeeld en spindel SR= 4 mm	11
115-217	50 - 75	0,01 mm	±3 µm	315	Model F, bolvormig aambeeld en spindel SR= 4 mm	17
115-218	75 - 100	0,01 mm	±4 µm	375	Model F, bolvormig aambeeld en spindel SR= 4 mm	18

### Specificaties

Meetvlakken	Spindel en aambeeld: Hardmetaal, gelepte afwerking (115-1xx, 115-2xx) Spindel: Hardmetaal Aambeeld: Hardmetaal (115-3xx)
Meetspindel	Met spindelblokkering, Ø 6,35 mm, spindelspoed 0,5 mm
schaal	Trommel en nonius matverchroomd Ø18mm
Levering	Inclusief opbergdoos, instelmaat (vanaf 25 mm), sleutel





# Digimatic schroefmaat met puntige meetstiften

## Serie 342

Deze Digimatic puntschroefmaat heeft een puntig aambeeld en spindel, en biedt de volgende voordelen:

- Puntvormig aambeeld en spindel meetstiften in 2 hoekvarianten uitlopend in een kleine radius als meetpunt.
- Voor metingen in groeven, staphoogtes enz.



Dust- and Waterproof IP65

Funcities	Serie 342
ORIGIN	●
ZERO / ABS omschakeling	●
Automatische uitschakeling (na 20 minuten niet gebruikt)	●
Alarm laag voltage	●
Funcieblokkering	●

### Specificaties

Weergave	LCD, karakterhoogte 7,5 mm
Meetvlakken	Voorzien van hardmetaal en geslepen, conische spindel en aambeeld, meetpunradius 0,3 mm
Meetspindel	met spindelblokkering, ø6,35 mm, spindelspoed 0,5 mm
schaal	Trommel en nonius mat-verchroomd
Stroomvoorziening	1 SR-44 batterij
Levensduur batterij	Ong. 2,4 jaar
Levering	Inclusief opbergdoos, instelmaat (vanaf 25 mm), sleutel, batterij

### Optionele accessoires

Nr.	Omschrijving
05CZA662	Digimatic kabel 1m, IP type schroefmaat model
05CZA663	Digimatic kabel 2m, IP type schroefmaat model
06AFM380B	USB input tool direct kabel B, Met Data knop IP schroefmaat model
264-622	U-WAVE fit zender, IP67, voor schroefmaat
264-623	U-WAVE fit, zoemer Type, voor schroefmaat
264-626	U-WAVE Bluetooth, IP67, U-WAVE fit Bluetooth zender voor schroefmaat IP67
264-627	U-WAVE Bluetooth, Zoemer model, Draadloze zender voor Schroefmaat
02AZF310	Connector voor U-wave fit, IP Type

### Verbruiksartikel

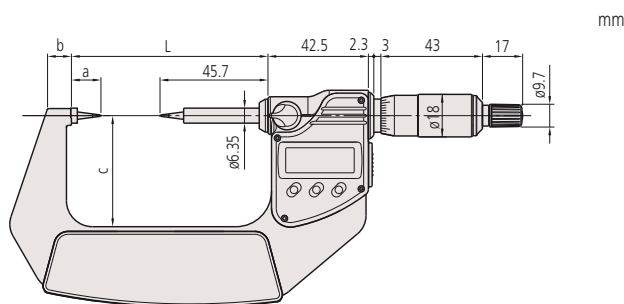
Nr.	Omschrijving
938882	Batterij SR-44



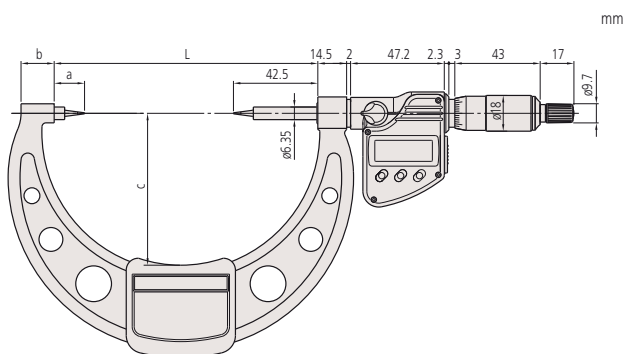
342-251-30

### Metrisch

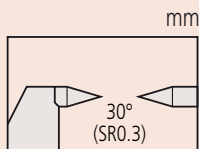
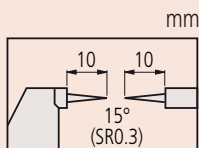
Nr.	Bereik [mm]	Aflezing	Maximum Toelaatbare Fout MPE	Gewicht [g]	Aambeeld/Punt	Meetkracht [N]	L [mm]	a [mm]	b [mm]	c [mm]
342-251-30	0 - 25	0,001 mm	±2 µm	330	15°	3-8	58,2	12,5	7,3	32
342-261-30	0 - 25	0,001 mm	±2 µm	330	30°	3-8	58,2	12,5	7,3	32
342-252-30	25 - 50	0,001 mm	±2 µm	470	15°	3-8	83,2	12,5	10,1	47
342-262-30	25 - 50	0,001 mm	±2 µm	470	30°	3-8	83,2	12,5	10,1	47
342-253-30	50 - 75	0,001 mm	±2 µm	625	15°	3-8	108,2	12,5	11,5	60
342-263-30	50 - 75	0,001 mm	±2 µm	625	30°	3-8	108,2	12,5	11,5	60
342-254-30	75 - 100	0,001 mm	±3 µm	565	15°	3-8	132,8	15,3	16,7	76
342-264-30	75 - 100	0,001 mm	±3 µm	565	30°	3-8	132,8	15,3	16,7	76



0-75 mm



75-100 mm



# Schroefmaat met puntvormige meetstiften

## Serie 112

Deze puntschroefmaat kenmerkt zich door een puntig aambeeld en spindel, en biedt de volgende voordelen:

- Puntig aambeeld en spindel in 2 hoekvarianten uitlopend in een kleine radius als meetpunt.
- Geschikt voor metingen in groeven, staphoogtes, enz.



112-201

### Metrisch

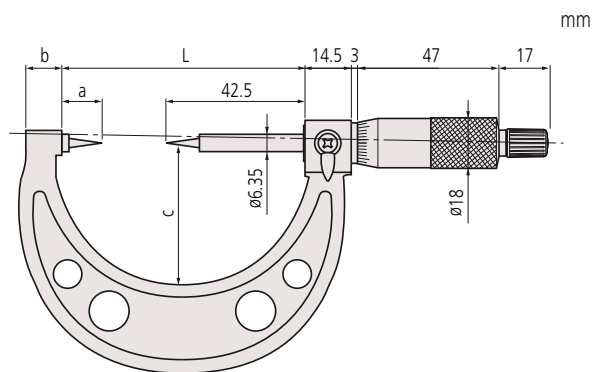
#### Hardmetalen punt

Nr.	Bereik [mm]	Schaalverdeling	Maximum Toelaatbare Fout MPE	Gewicht [g]	Aambeeld/Punt	L [mm]	a [mm]	b [mm]	c [mm]
112-165	0 - 25	0,01 mm	±3 µm	205	15°	55,3	12,8	10	38
112-213	0 - 25	0,01 mm	±3 µm	205	30°	55,3	12,8	10	38
112-166	25 - 50	0,01 mm	±3 µm	305	15°	80,3	12,8	12	49
112-214	25 - 50	0,01 mm	±3 µm	305	30°	80,3	12,8	12	49
112-167	50 - 75	0,01 mm	±3 µm	370	15°	105,3	12,8	14	60
112-215	50 - 75	0,01 mm	±3 µm	370	30°	105,3	12,8	14	60
112-168	75 - 100	0,01 mm	±4 µm	500	15°	132,8	15,3	17	79
112-216	75 - 100	0,01 mm	±4 µm	500	30°	132,8	15,3	17	79

### Metrisch

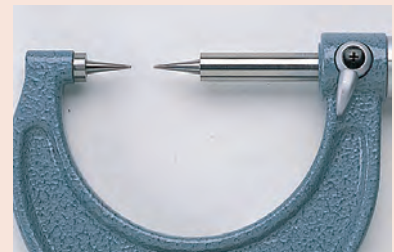
#### Gehard stalen punt

Nr.	Bereik [mm]	Schaalverdeling	Maximum Toelaatbare Fout MPE	Gewicht [g]	Aambeeld/Punt	L [mm]	a [mm]	b [mm]	c [mm]
112-153	0 - 25	0,01 mm	±3 µm	205	15°	55,3	12,8	10	38
112-201	0 - 25	0,01 mm	±3 µm	205	30°	55,3	12,8	10	38
112-154	25 - 50	0,01 mm	±3 µm	305	15°	80,3	12,8	12	49
112-202	25 - 50	0,01 mm	±3 µm	305	30°	80,3	12,8	12	49
112-155	50 - 75	0,01 mm	±3 µm	370	15°	105,3	12,8	14	60
112-203	50 - 75	0,01 mm	±3 µm	370	30°	105,3	12,8	14	60
112-156	75 - 100	0,01 mm	±4 µm	500	15°	132,8	15,3	17	79
112-204	75 - 100	0,01 mm	±4 µm	500	30°	132,8	15,3	17	79

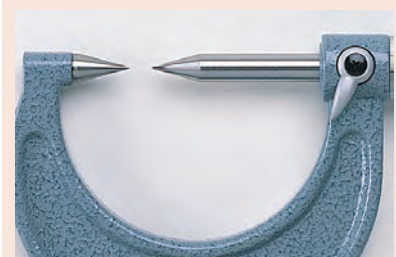
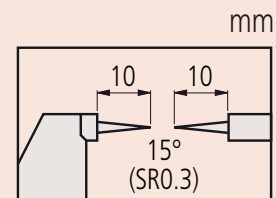


### Specificaties

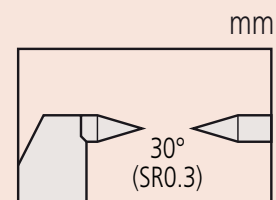
Meetvlakken	Spindelpunt van hardmetaal, radius meetpunt 0,3 mm
Meetspindel	Met spindelblokkering, spindelspoed 0,5 mm
schaal	Trommel en nonius matverchroomd Ø18mm
Meetkracht	3-8 N
Levering	Inclusief opbergdoos, instelmaat (vanaf 25 mm), sleutel



Model hoek : 15°



Model hoek : 30°



# Buitenschroefmaat voor krimphoogtes

## Serie 342 / Serie 112

Deze schroefmaat voor krimhoogtes kenmerkt zich door een vlak aambeeld en puntige spindel en biedt u de volgende voordelen:

- Geschikt voor het meten van krimphoogtes van elektrische verbindingen.
- Uitstekende nauwkeurigheid.
- Uitstekende weerstand tegen water en stof (IP65 beschermingsklasse) maakt gebruik in werkplaatsomstandigheden met opspattende vloeistoffen en olie mogelijk.



	342-271-30	342-451-20
<b>Functies</b>		
AAN/UIT	●	●
ORIGIN	●	●
ZERO / ABS omschakeling	●	●
Automatische uitschakeling (na 20 minuten niet gebruikt)	●	●
Alarm laag voltage	●	●
Functieblokkering	●	●
HOLD	●	●

### Specificaties

Meetvlakken	Gehard en precisie geslepen
Meetspindel	Met spindelblokkering (342-271-30, 112-401) $\phi 6,35$ mm, spindelspoed 0,5 mm (342-271-30, 112-401) zonder spindelblokkering $\phi 6,35$ mm, spindelspoed 10 mm (342-451-20)
schaal	Trommel en nonius mat-verchromd $\phi 18$ mm (112-401, 342-271-30)
Stroomvoorziening	1 SR44 batterij
Levensduur batterij	ong. 2,4 jaar (342-271-30), 5 jaar bij normaal gebruik (342-451-20)
Levering	Inclusief opbergdoos, batterij

### Optionele accessoires

Nr.	Omschrijving
05CZA662	Digimatic kabel 1m, IP type schroefmaat model
05CZA663	Digimatic kabel 2m, IP type schroefmaat model
06AFM380B	USB input tool direct kabel B, Met Data knop IP schroefmaat model
264-622	U-WAVE fit zender, IP67, voor schroefmaat
264-623	U-WAVE fit, zoemer Type, voor schroefmaat
264-626	U-WAVE Bluetooth, IP67, U-WAVE fit Bluetooth zender voor schroefmaat IP67
264-627	U-WAVE Bluetooth, Zoemer model, Draadloze zender voor Schroefmaat
02AZF310	Connector voor U-wave fit, IP Type
02AZD880G	U-WAVE-T (zender) met geluidssignaal, Draadloze zender
02AZD730G	U-WAVE-T, zender IP67 model
02AZD790B	U-Wave Kabel B, met Data knop IP schroefmaat model

02AZD880G, 02AZD730G, 02AZD790B  
Draadloos systeem voor 342-451-20



112-401



342-271-30



342-451-20

### Metrisch

Analoog model

Nr.	Bereik [mm]	Schaalverdeling	Maximum Toelaatbare Fout MPE	Gewicht [g]	Meetkracht [N]
112-401	0 - 25	0,01 mm	$\pm 3 \mu\text{m}$	165	3-8

### Metrisch

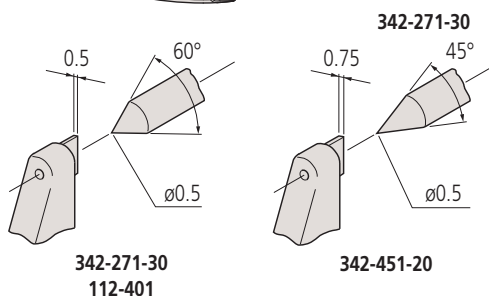
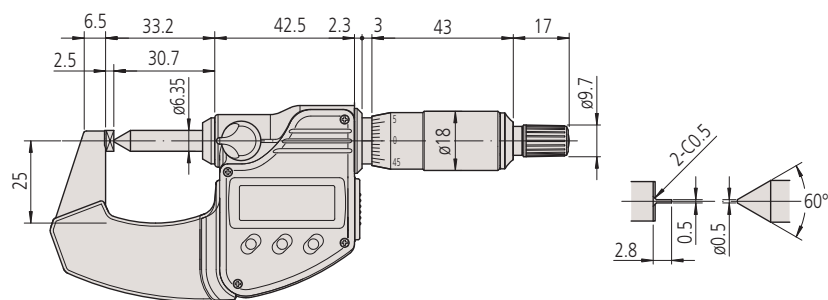
Data Hold, ABS/Incrementeel omschakeling, Origin setting

Nr.	Bereik [mm]	Aflezing	Maximum Toelaatbare Fout MPE	Gewicht [g]	Meetkracht [N]
342-271-30	0 - 20	0,001 mm	$\pm 3 \mu\text{m}$	270	3-8

### Metrisch

QuickMike

Nr.	Bereik [mm]	Aflezing	Maximum Toelaatbare Fout MPE	Gewicht [g]	Meetkracht [N]
342-451-20	0 - 15	0,001 mm	$\pm 3 \mu\text{m}$	270	4-6



# Digimatic meskant schroefmaat

## Serie 422

Deze Digimatic messchroefmaat is ontworpen voor metingen op moeilijk te bereiken plaatsen. Het biedt de volgende voordelen:

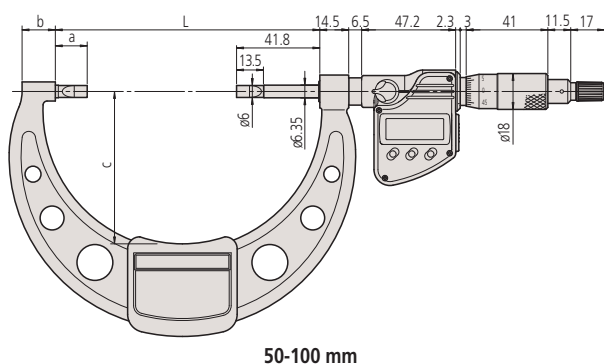
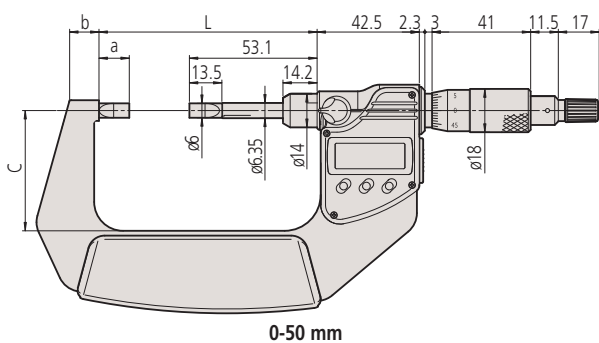
- Meskant aambeeld en spindel voor het meten in uitwendige groeven, spiebanen en andere moeilijk te bereiken plaatsen.
- Niet roterende spindel.



422-230-30

### Metrisch

Nr.	Bereik [mm]	Aflezings	Maximum Toelaatbare Fout MPE	Gewicht [g]	Paralleliteit	Aambeeld/Punt	L [mm]	a [mm]	b [mm]	c [mm]
422-230-30	0 - 25	0,001 mm	±3 µm	365	3 µm	Type A, gehard staal t=0,75 mm	65,6	12,5	11	31
422-260-30	0 - 25	0,001 mm	±3 µm	365	3 µm	Type B, bolvormig aambeeld en spindel SR = 4 mm	65,6	12,5	11	31
422-270-30	0 - 25	0,001 mm	±3 µm	365	3 µm	Type C, hardmetaal t = 0,75 mm	65,6	12,5	11	31
422-271-30	0 - 25	0,001 mm	±3 µm	365	3 µm	Model D	65,6	12,5	11	31
422-231-30	25 - 50	0,001 mm	±3 µm	565	3 µm	Type A, gehard staal t=0,75 mm	90,7	12,6	12,2	50
422-261-30	25 - 50	0,001 mm	±3 µm	565	3 µm	Type B, bolvormig aambeeld en spindel SR = 4 mm	90,7	12,6	12,2	50
422-232-30	50 - 75	0,001 mm	±3 µm	465	3 µm	Type A, gehard staal t=0,75 mm	105,3	13,5	14,1	57
422-233-30	75 - 100	0,001 mm	±4 µm	580	4 µm	Type A, gehard staal t=0,75 mm	132,8	16	16,7	76



Functies	Serie 422
ORIGIN	●
ZERO / ABS omschakeling	●
Automatische uitschakeling (na 20 minuten niet gebruikt)	●
Alarm laag voltage	●
Functieblokkering	●
HOLD	●

### Specificaties

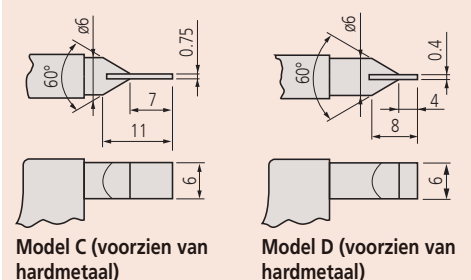
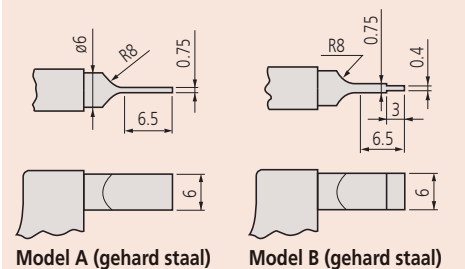
Weergave	LCD, karakterhoogte 7,5mm
Meetvlakken	gehard metaal of hardmetaal
Meetspindel	Met spindelblokkering, ø 6,35 mm, spindelspoed 0,5 mm
schaal	Trommel en nonius mat-verchromd
Meetkracht	3-8 N
Stroomvoorziening	1 SR-44 batterij
Levensduur batterij	Ong. 2,4 jaar
Levering	Inclusief opbergdoos, instelmaat (vanaf 25 mm), sleutel, batterij

### Optionele accessoires

Nr.	Omschrijving
05CZA662	Digimatic kabel 1m, IP type schroefmaat model
05CZA663	Digimatic kabel 2m, IP type schroefmaat model
06AFM380B	USB input tool direct kabel B, Met Data knop IP schroefmaat model
264-622	U-WAVE fit zender, IP67, voor schroefmaat
264-623	U-WAVE fit, zoemer Type, voor schroefmaat
264-626	U-WAVE Bluetooth, IP67, U-WAVE fit Bluetooth zender voor schroefmaat IP67
264-627	U-WAVE Bluetooth, Zoemer model, Draadloze zender voor Schroefmaat
02AZF310	Connector voor U-wave fit, IP Type

### Verbruiksartikel

Nr.	Omschrijving
938882	Batterij SR-44



# ABSOLUTE Digimatic meskant schroefmaat Quick-Mike



## Serie 422

Deze ABSOLUTE Digimatic meskant schroefmaat QuickMike is ontworpen voor meten op moeilijk te bereiken plaatsen.

Het biedt de volgende voordelen:

- Aambeeld en spindel zijn voorzien van meskant meetstiften voor metingen in smalle uitwendige groeven, spiebanen en andere moeilijk te bereiken plekken.
- Niet-roterende spindel
- Snelle spindelverplaatsing van 10 mm/omw.



422-411-20

### Metrisch

Nr.	Bereik [mm]	Aflezing	Maximum Toelaatbare Fout MPE	Ge-wicht [g]	Paral-leliteit	Aambeeld/Punt	Meet-kracht [N]	L [mm]	a [mm]	b [mm]	c [mm]
422-411-20	0 - 30	0,001 mm	±3 µm	350	3 µm	Model A, gehard metaal t= 0,75 mm	5-12	0	8,5	36	13,5
422-412-20	25 - 55	0,001 mm	±3 µm	490	3 µm	Model A, gehard metaal t= 0,75 mm	5-12	25	10,3	47	13,5

Functies	Serie 422
AAN/UIT	●
ORIGIN	●
ZERO / ABS omschakeling	●
Alarm laag voltage	●
HOLD	●

### Specificaties

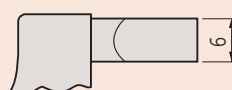
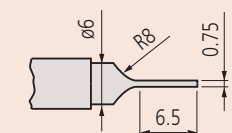
Weergave	LCD, karakterhoogte 10 mm
Meetvlakken	Gehard staal
Meetspindel	ø6,35 mm, spindelspoed 10 mm
Stroomvoorziening	1 SR44 batterij
Levensduur batterij	Ong. 5 jaar bij normaal gebruik
Levering	Inclusief opbergdoos, instelmaat (vanaf 25 mm), batterij

### Optionele accessoires

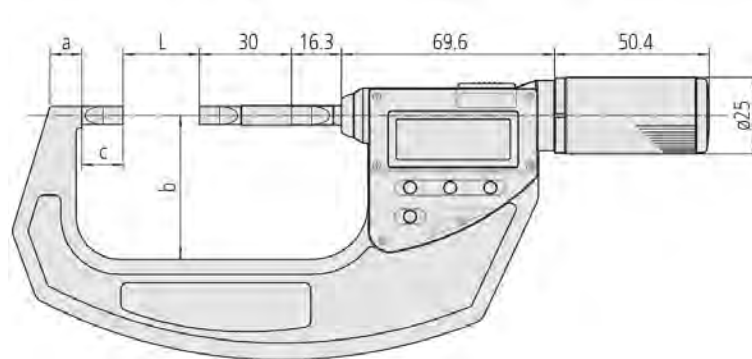
Nr.	Omschrijving
05CZA662	Digimatic kabel 1m, IP type schroefmaat model
05CZA663	Digimatic kabel 2m, IP type schroefmaat model
06AFM380B	USB input tool direct kabel B, Met Data knop IP schroefmaat model
02AZD880G	U-WAVE-T (zender) met geluidssignaal, Draadloze zender
02AZD730G	U-WAVE-T, zender IP67 model
02AZD790B	U-Wave Kabel B, met Data knop IP schroefmaat model

### Verbruiksartikel

Nr.	Omschrijving
938882	Batterij SR-44



Type A (gehard staal)





# Schroefmaat met meskant meetvlakken

## Serie 122

Deze schroefmaat met meskant meetvlakken is ontworpen voor het meten op moeilijk te bereiken plekken.

Het biedt u de volgende voordelen:

- Meskant aambeeld en spindel voor het meten van groefdiameters van assen, sleutelgaten, en andere moeilijk te bereiken plekken.
- Niet roterende spindel.



122-101-10

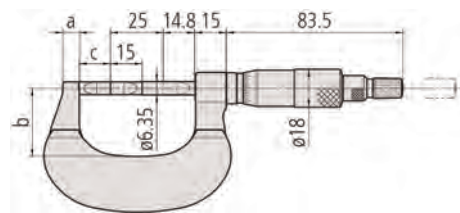


122-105-10

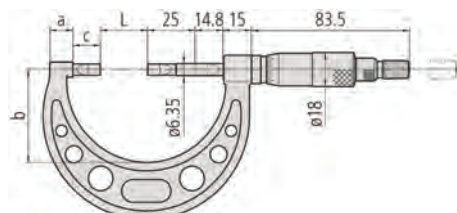
### Metrisch

Nr.	Bereik [mm]	Schaalverdeling	Maximum Toelaatbare Fout MPE	Gewicht [g]	Paralleliteit
122-101-10	0 - 25	0,01 mm	±3 µm	260	3 µm
122-111-10	0 - 25	0,01 mm	±3 µm	260	3 µm
122-161-10	0 - 25	0,01 mm	±3 µm	275	3 µm
122-141-10	0 - 25	0,01 mm	±3 µm	275	3 µm
122-102-10	25 - 50	0,01 mm	±3 µm	300	3 µm
122-112-10	25 - 50	0,01 mm	±3 µm	300	3 µm
122-162-10	25 - 50	0,01 mm	±3 µm	315	3 µm
122-142-10	25 - 50	0,01 mm	±3 µm	315	3 µm
122-103-10	50 - 75	0,01 mm	±3 µm	360	3 µm
122-104-10	75 - 100	0,01 mm	±4 µm	525	4 µm
122-105-10	100 - 125	0,01 mm	±4 µm	670	4 µm
122-106-10	125 - 150	0,01 mm	±4 µm	775	4 µm
122-107-10	150 - 175	0,01 mm	±5 µm	950	5 µm
122-108-10	175 - 200	0,01 mm	±5 µm	1140	5 µm
122-109-10	200 - 225	0,01 mm	±5 µm	1300	5 µm
122-110-10	225 - 250	0,01 mm	±6 µm	1450	6 µm
122-115-10	250 - 275	0,01 mm	±6 µm	1600	6 µm
122-116-10	275 - 300	0,01 mm	±6 µm	2020	6 µm

Nr.	Aambeeld/Punt	L [mm]	a [mm]	b [mm]	c [mm]
122-101-10	Model A, gehard metaal t= 0,75 mm	0	7,8	32	15
122-111-10	Model B, gehard metaal t= 0,4 mm	0	7,8	32	14,7
122-161-10	Model C, hardmetaal t= 0,75 mm	0	7,8	32	14,7
122-141-10	Model D, hardmetaal t= 0,4mm	0	7,8	32	14,7
122-102-10	Model A, gehard metaal t= 0,75 mm	25	12,2	49	14,5
122-112-10	Model B, gehard metaal t= 0,4 mm	25	12,2	49	14,5
122-162-10	Model C, hardmetaal t= 0,75 mm	25	12,2	49	14,5
122-142-10	Model D, hardmetaal t= 0,4mm	25	12,2	49	14,5
122-103-10	Model A, gehard metaal t= 0,75 mm	50	14,6	60	14,5
122-104-10	Model A, gehard metaal t= 0,75 mm	75	16,7	79	17,5
122-105-10	Model A, gehard metaal t= 0,75 mm	100	18,8	94	17,9
122-106-10	Model A, gehard metaal t= 0,75 mm	125	19,1	106	18,3
122-107-10	Model A, gehard metaal t= 0,75 mm	150	18,2	118	18,5
122-108-10	Model A, gehard metaal t= 0,75 mm	175	16,8	130	18,9
122-109-10	Model A, gehard metaal t= 0,75 mm	200	18	143	17,7
122-110-10	Model A, gehard metaal t=0,75mm	225	18	156	18,7
122-115-10	Model A, gehard metaal t= 0,75 mm	250	18	169	18,7
122-116-10	Model A, gehard metaal t=0,75mm	275	18	181	18,7



Modellen tot 25mm meetbereik

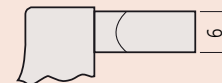
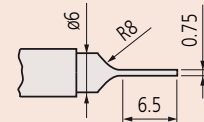


Modellen boven 25mm meetbereik

### Specificaties

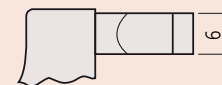
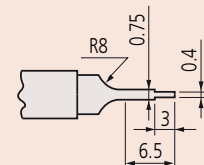
Meetvlakken	Hardmetaal of gehard staal
Meetspindel	ø8 mm, spindelspoed 0,5 mm
schaal	Trommel en nonius mat-verchromd Ø18mm
Meetkracht	3 - 8 N
Levering	Inclusief opbergdoos, instelmaat (vanaf 25 mm), sleutel

mm



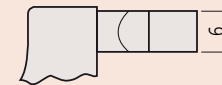
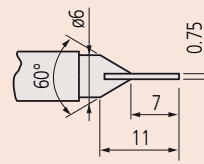
Model A  
(gehard staal)

mm



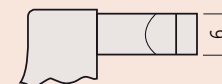
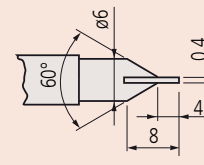
Model B  
(gehard staal)

mm



Model C (voorzien van hardmetaal)

mm



Model D (voorzien van hardmetaal)



# Schroefmaat met V-aambeeld

## Serie 114

Deze schroefmaat met V-aambeeld helpt u met het meten van snijgereedschap en draadtap. Het biedt de volgende voordelen:

Het biedt de volgende voordelen:

- Het meet de buitendiameter van snijgereedschap (zoals draadtap, ruimers, en boren) die drie of vijf snijkanten hebben.
- Er zijn V-vormige aambeelden met een gecentreerde groef leverbaar voor het meten van spoed diameter van draadtap door de enkel draads methode.



114-204



114-121

### Metrisch

Voor snijgereedschappen 3-snijkanten (60°)

Nr.	Bereik [mm]	Schaalverdeling	Maximum Toelaatbare Fout MPE	Opmerkingen	Gewicht [g]	Vlakheid	Meetkracht [N]	Instelmaat	a [mm]
114-101	1 - 15	0,01 mm	±4 µm	met groef	120	0,6 µm (spindel) 1,3 µm (aambeeld)	5-10	167-327 ø 5 mm	0,5
114-161	1 - 15	0,01 mm	±4 µm	-	120	0,6 µm (spindel) 1,3 µm (aambeeld)	5-10	167-327 ø 5 mm	0,5
114-204	2.3 - 25	0,01 mm	±4 µm	-	290	0,6 µm (spindel) 1,3 µm (aambeeld)	5-10	167-327 ø 5 mm	0,5
114-102	10 - 25	0,01 mm	±4 µm	met groef	280	0,6 µm (spindel) 1,3 µm (aambeeld)	5-10	167-328 ø 10 mm	6,2
114-162	10 - 25	0,01 mm	±4 µm	-	280	0,6 µm (spindel) 1,3 µm (aambeeld)	5-10	167-328 ø 10 mm	6,2
114-103	25 - 40	0,01 mm	±5 µm	-	400	0,6 µm (spindel) 1,3 µm (aambeeld)	5-10	167-329 ø 25 mm	19,14
114-104	40 - 55	0,01 mm	±6 µm	-	465	0,6 µm (spindel) 1,3 µm (aambeeld)	5-10	167-330 ø 40 mm	32,13
114-105	55 - 70	0,01 mm	±6 µm	-	675	0,6 µm (spindel) 1,3 µm (aambeeld)	5-10	167-331 ø 55 mm	45,12
114-106	70 - 85	0,01 mm	±7 µm	-	910	0,6 µm (spindel) 1,3 µm (aambeeld)	5-10	167-332 ø 70 mm	58,11
114-107	85 - 100	0,01 mm	±7 µm	-	1160	0,6 µm (spindel) 1,3 µm (aambeeld)	5-10	167-333 ø 85 mm	71,1
114-108	100 - 115	0,01 mm	±8 µm	-	1480	0,6 µm (spindel) 1,3 µm (aambeeld)	5-10	167-334 ø 100 mm	84,1
114-109	115 - 130	0,01 mm	±8 µm	-	2080	0,6 µm (spindel) 1,3 µm (aambeeld)	5-10	167-335 ø 115 mm	97,09
114-110	130 - 145	0,01 mm	±9 µm	-	2880	0,6 µm (spindel) 1,3 µm (aambeeld)	5-10	167-336 ø 130 mm	110,1

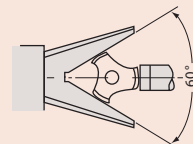
### Metrisch

Voor 5-kantig snijgereedschap (108°)

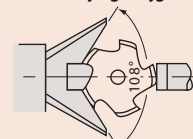
Nr.	Bereik [mm]	Schaalverdeling	Maximum Toelaatbare Fout MPE	Opmerkingen	Gewicht [g]	Vlakheid	Meetkracht [N]	Instelmaat
114-121	5 - 25	0,01 mm	±4 µm	met groef	255	0,6 µm (spindel) 1,3 µm (aambeeld)	5-10	167-327 ø 5 mm
114-165	5 - 25	0,01 mm	±4 µm	-	255	0,6 µm (spindel) 1,3 µm (aambeeld)	5-10	167-327 ø 5 mm
114-137	2.3 - 25	0,01 mm	±4 µm	-	220	0,6 µm (spindel) 1,3 µm (aambeeld)	5-10	167-327 ø 5 mm
114-122	25 - 45	0,01 mm	±5 µm	-	400	0,6 µm (spindel) 1,3 µm (aambeeld)	5-10	167-329 ø 25 mm
114-123	45 - 65	0,01 mm	±6 µm	-	540	0,6 µm (spindel) 1,3 µm (aambeeld)	5-10	167-331 ø 55 mm
114-124	65 - 85	0,01 mm	±7 µm	-	760	0,6 µm (spindel) 1,3 µm (aambeeld)	5-10	167-332 ø 70 mm

### Specificaties

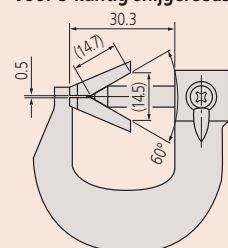
Meetvlakken	Prisma hoek 60°/108°
Meetspindel	Met spindelblokkering, ø 6,35 mm, spindelspoed 0,75 mm
schaal	Trommel en nonius mat-verchromd Ø18mm
Levering	Inclusief opbergdoos, instelkaliber, sleutel



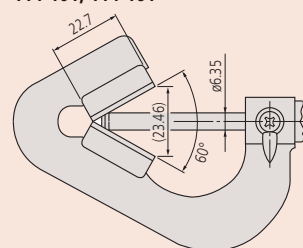
Voor 3-zijdig snijgereedschap



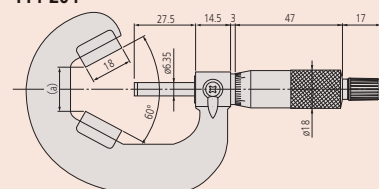
Voor 5-kantig snijgereedschap



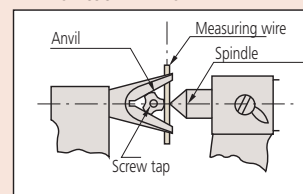
114-101, 114-161



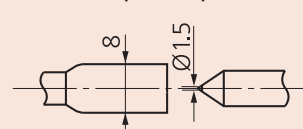
114-204



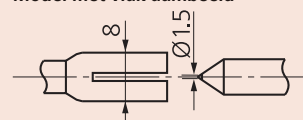
114-102 tot 114-110



Voor 114-101, 114-102, 114-121



Model met vlak aambeeld



Model met gegroefd aambeeld

# Schroefmaat voor felsrandmeting

## Serie 147

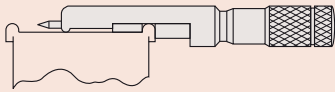
Deze schroefmaat voor felsrandmeting maakt meten van verschillende soorten felsranden van blikjes mogelijk.

Het biedt u de volgende voordelen:

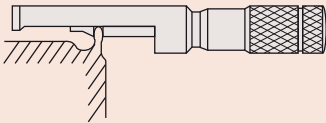
- Ontwikkeld voor het meten van breedte, hoogte en diepte aan felsranden van blikjes.
- Drie modellen zijn beschikbaar, voor staal, aluminium en spuitbussen.

### Specificaties

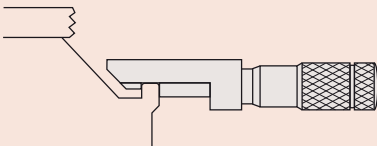
Meetvlakken schaal	Gehard staal Trommel en nonius matverchroomd Ø13mm
Levering	Inclusief opbergdoos, sleutel



**147-103**  
Voor stalen blikjes



**147-105**  
Voor aluminium blikjes



**147-202**  
Voor spuitbussen



**147-103**



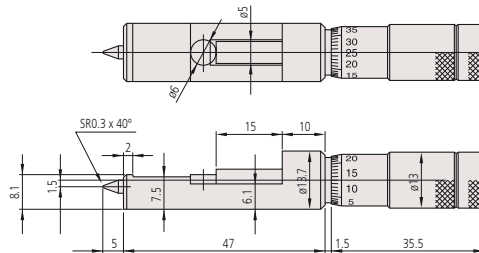
**147-105**



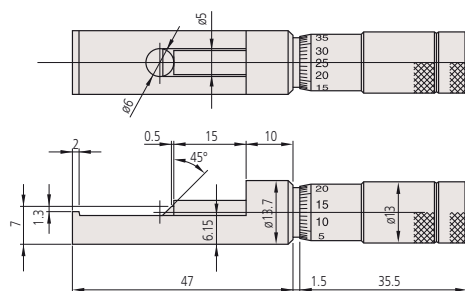
**147-202**

### Metrisch

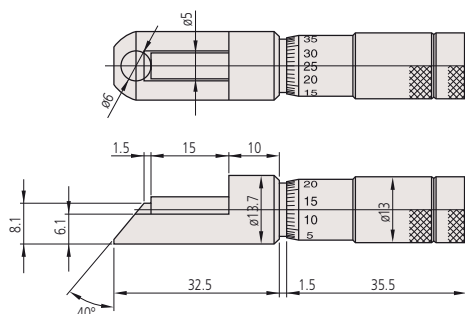
Nr.	Bereik [mm]	Schaalverdeling	Maximum Toelaatbare Fout MPE	Opmerkingen	Gewicht [g]
147-103	0 - 13	0,01 mm	$\pm 3 \mu\text{m}$	Voor blikjes van staal	65
147-105	0 - 13	0,01 mm	$\pm 2 \mu\text{m}$	Voor blikjes van aluminium	65
147-202	0 - 13	0,01 mm	$\pm 0,00015''$	Voor spuitbussen	65



**147-103**



**147-105**



**147-202**

# Schroefmaat voor meting van busen

## Serie 147

De schroefmaat voor busen heeft een erg smalle halsdiepte, maakt het meten van naafdikte mogelijk, hellende kenmerken binnen een boring en lagerbusen.

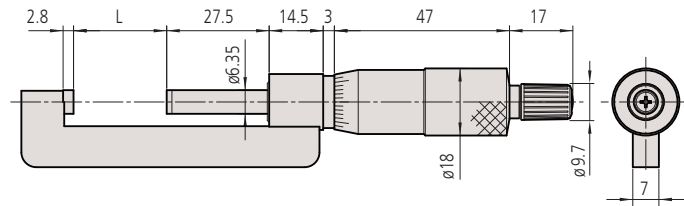


147-301

### Metrisch

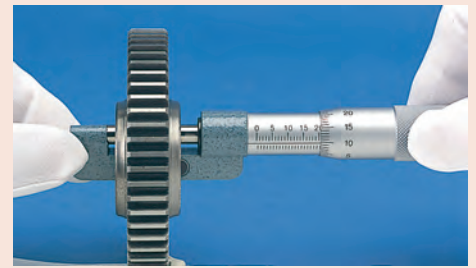
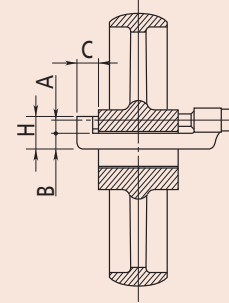
Nr.	Bereik [mm]	Schaalverdeling	Maximum Toelaatbare Fout MPE	Gewicht [g]	Vlakheid	Paralleliteit	Meetkracht [N]
147-301	0 - 25	0,01 mm	±2 µm	135	0,6 µm	3 µm	5-10
147-302	25 - 50	0,01 mm	±2 µm	150	0,6 µm	3 µm	5-10
147-303	50 - 75	0,01 mm	±2 µm	170	0,6 µm	3 µm	5-10
147-304	75 - 100	0,01 mm	±3 µm	185	0,6 µm	3 µm	5-10

Nr.	L [mm]	A [mm]	B [mm]	C [mm]	H [mm]
147-301	0	6	8,5	13,5	17,5
147-302	25	6,5	11	14	20,5
147-303	50	6,5	11	13	20,5
147-304	75	6,5	11	13	20,5



### Specificaties

Meetvlakken	Hardmetalen, afwerking
Meetspindel	ø 6,35 mm, spindelspoed 0,5 mm
schaal	Trommel en nonius mat-verchroomd Ø18mm
Levering	Incl. opbergdoos, instelmaat (vanaf 25 mm), sleutel





# Digimatic schroefmaat met verwisselbaar aambeeld

## Serie 317

Deze Digimatic schroefmaat met verwisselbare aambeelden maakt het meten van vele verschillende toepassingen mogelijk. Het biedt de volgende voordelen:

- Verwisselbare aambeelden voor speciale toepassingen.
- Kan gebruikt worden voor het meten van wanddikte van buizen, groeven en sleuven van rand tot rand en metingen op moeilijk bereikbare plaatsen.



**IP65**

Funcities	Serie 317
ORIGIN	●
ZERO / ABS omschakeling	●
Automatische uitschakeling (na 20 minuten niet gebruikt)	●
Alarm laag voltage	●
Funcieblokkering	●
HOLD	●

### Specificaties

Weergave	LCD, karakterhoogte 7,5 mm
Meetvlakken	Voorzien van hardmetaal (spindel)
Meetspindel	Met spindelblokkering $\phi 6,35$ mm, spindelspoed 0,5 mm
schaal	Trommel en nonius mat-verchroomd
Stroomvoorziening	1 SR-44 batterij
Levensduur batterij	Ong. 2,4 jaar
Levering	Inclusief opbergdoos, instelmaat (vanaf 25 mm), sleutel, batterij, aambeeld

### Optionele accessoires

Nr.	Omschrijving
05CZA662	Digimatic kabel 1m, IP type schroefmaat model
05CZA663	Digimatic kabel 2m, IP type schroefmaat model
06AFM380B	USB input tool direct kabel B, Met Data knop IP schroefmaat model
264-622	U-WAVE fit zender, IP67, voor schroefmaat
264-623	U-WAVE fit, zoemer Type, voor schroefmaat
264-626	U-WAVE Bluetooth, IP67, U-WAVE fit Bluetooth zender voor schroefmaat IP67
264-627	U-WAVE Bluetooth, Zoemer model, Draadloze zender voor Schroefmaat
02AZF310	Connector voor U-wave fit, IP Type
201218	Verwisselbaar aambeeld
950758	Basisplaat en schroef, voor 117-101

### Verbruiksartikel

Nr.	Omschrijving
938882	Batterij SR-44
201217	Verwisselbaar aambeeld
201379	Verwisselbaar aambeeld
201216	Verwisselbaar aambeeld



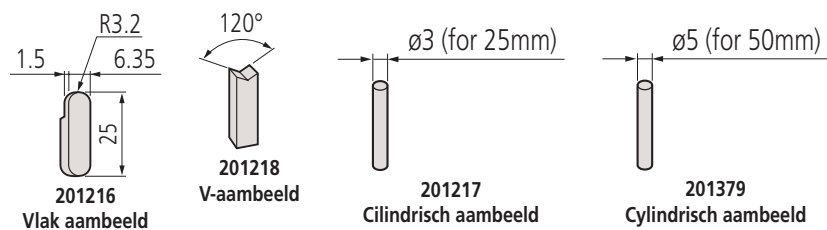
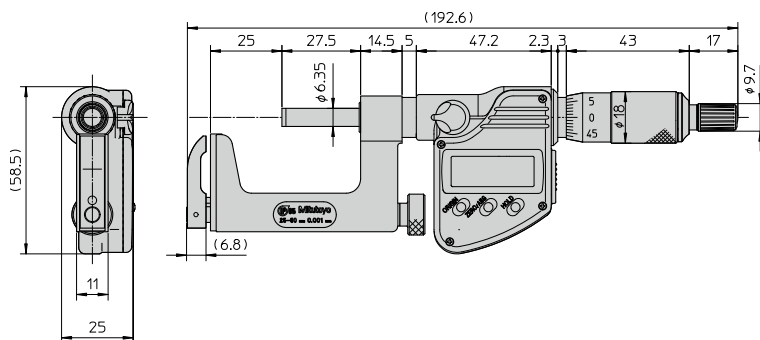
950758 met schroefmaat



317-251-30

### Metrisch

Nr.	Bereik [mm]	Aflezing	Gewicht [g]	Spindelspoedfout	Vlakheid	Paralleliteit	Meetkracht [N]	Inclusief de modellen
317-251-30	0 - 25	0,001 mm	335	3 $\mu$ m	0,6 $\mu$ m (spindel) 1,3 $\mu$ m (aambeeld)	3 $\mu$ m	5-10	aambeelden 201217, 201216
317-252-30	25 - 50	0,001 mm	360	3 $\mu$ m	0,6 $\mu$ m (spindel) 2 $\mu$ m (aambeeld)	3 $\mu$ m	5-10	aambeelden 201379, 201216



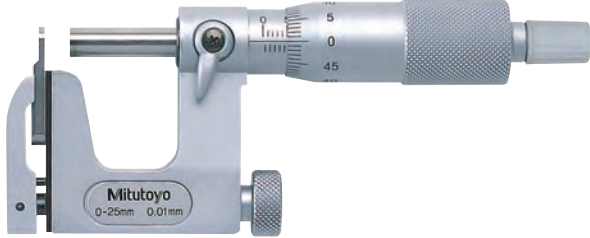
# Schroefmaat met verwisselbaar aambeeld

## Serie 117

Deze schroefmaat met verwisselbare aambeelden maakt het meten mogelijk van vele verschillende toepassingen.

Het biedt de volgende voordelen:

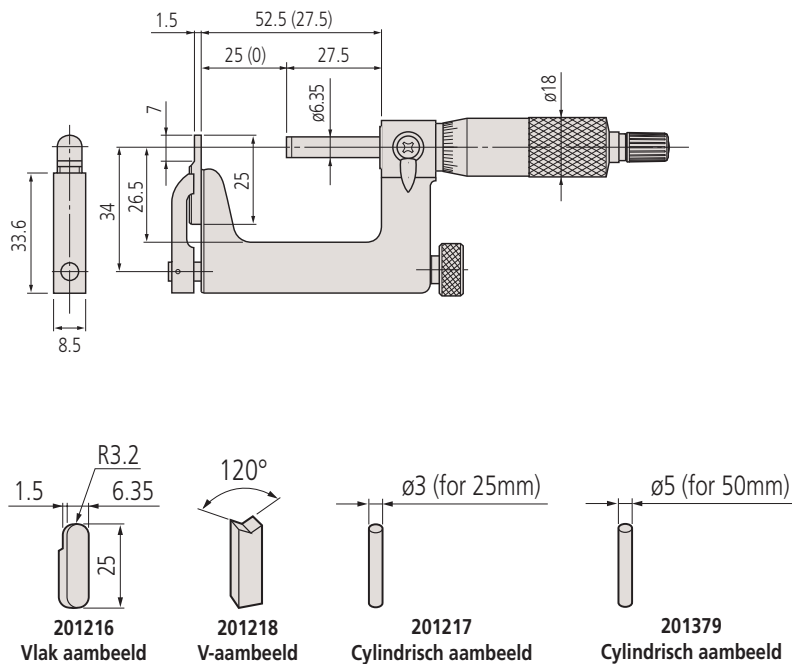
- Met verwisselbaar aambeeld ontwikkeld voor speciale uitvoeringen.
- Kan gebruikt worden voor het meten van wanddikte van buizen, groeven en sleuven van rand tot rand, en toepassingen in moeilijk bereikbare plaatsen.



117-101

## Metrisch

Nr.	Bereik [mm]	Schaalverdeling	Gewicht [g]	Spindel-spoedfout	Vlakheid	Paralleliteit	Meetkracht [N]	Inclusief de modellen
117-101	0 - 25	0,01 mm	255	3 $\mu$ m	0,6 $\mu$ m (spindel), 2 $\mu$ m (aambeeld)	3 $\mu$ m	5-10	aambeelden 201217, 201216
117-102	25 - 50	0,01 mm	320	3 $\mu$ m	0,6 $\mu$ m (spindel) 2 $\mu$ m (aambeeld)	3 $\mu$ m	5-10	aambeelden 201379, 201216



## Specificaties

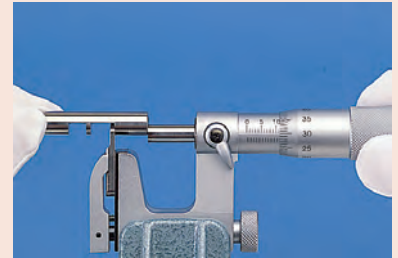
Meetvlakken	Voorzien van hardmetaal (spindel)
Meetspindel	Met spindelblokkering, $\varnothing$ 6,35 mm, spindelspoed 0,5 mm
schaal	Trommel en nonius mat-verchroomd $\varnothing$ 18mm
Levering	Inclusief opbergdoos, instelmaat (vanaf 25 mm), sleutel, aambeelden

## Optionele accessoires

Nr.	Omschrijving
950758	Basisplaat en schroef, voor 117-101
201218	Verwisselbaar aambeeld

## Verbruiksartikel

Nr.	Omschrijving
201217	Verwisselbaar aambeeld
201379	Verwisselbaar aambeeld
201216	Verwisselbaar aambeeld



<br>



950758 met schroefmaat

# Schroefmaat voor tolerantiebeoordeling

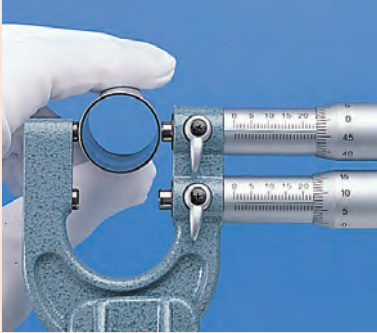
## Serie 113

Deze tolerantie schroefmaat biedt de volgende voordelen:

- Spindel en aambeeld met afgeschuinde randen.
- Kan gebruikt worden als een GO/±NG meter door het instellen van de boven- en ondergrens van de afmeting.

### Specificaties

Meetvlakken	Voorzien van hardmetaal, gelept
Meetspindel	Met spindelblokkering, Ø 6,35 mm, spindelspoed 0,5 mm
schaal	Trommel en nonius matverchromd Ø18mm
Levering	Inclusief opbergdoos, instelmaat (vanaf 25 mm), sleutel

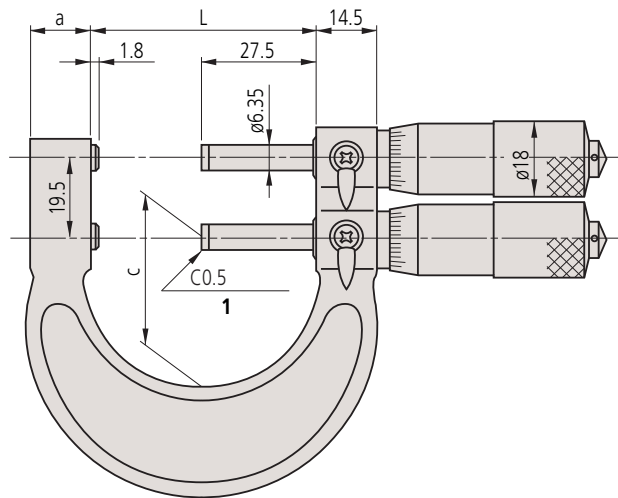


113-102

### Metrisch

Nr.	Bereik [mm]	Schaalverdeling	Maximum Toelaatbare Fout MPE	Gewicht [g]	Vlakheid	Paralleliteit	Meetkracht [N]	L [mm]	a [mm]	c [mm]
113-102	0 - 25	0,01 mm	±3 µm	340	0,6 µm	3 µm	5-10	29,3	15	23
113-103	25 - 50	0,01 mm	±3 µm	380	0,6 µm	3 µm	5-10	54,3	15	37

mm



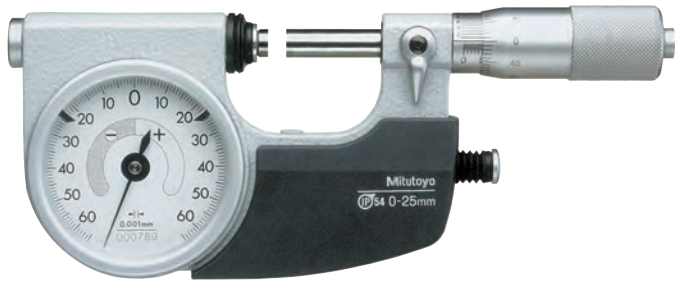
# Schroefmaat met meetklok

## Serie 510

Dit is een schroefmaat met een analoge meetklok die snel en hoog nauwkeurig meten mogelijk maakt.

Het biedt de volgende voordelen:

- Eenvoudig te gebruiken tijdens het meten met één hand door het eenvoudig verplaatsbare aambeeld.
- IP54-bescherming en grote en eenvoudige afleesbare karakters op de wijzerplaat.
- Grote meetklok voor makkelijk aflezen (+/- 0,06mm).
- Tolerantiemarkers voor GO/NG metingen.
- 8mm spindel diameter voorziet in eenvoudig positioneren en hoognauwkeurige metingen.

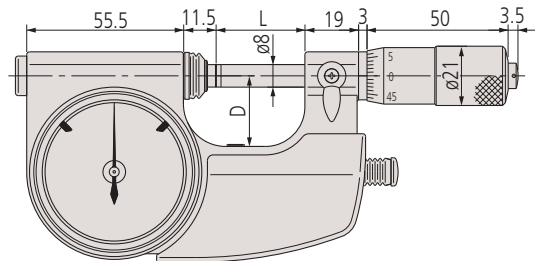


510-121

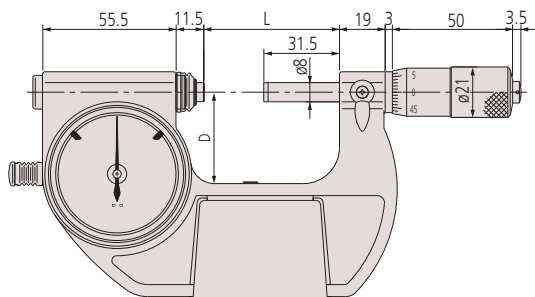
### Metrisch

Nr.	Bereik [mm]	Gewicht [g]	Aangeduid bereik	Intrekbare slag aambeeld	Spindelspoedfout
510-121	0 - 25	520	±0,06 mm	2 mm	3 µm
510-141	0 - 25	520	±0,06 mm	2 mm	3 µm
510-122	25 - 50	670	±0,06 mm	2 mm	3 µm
510-123	50 - 75	820	±0,06 mm	2 mm	3 µm
510-124	75 - 100	970	±0,06 mm	2 mm	3 µm

Nr.	Nauwkeurigheid meetklok	Herhaalbaarheid [µm]	Vlakheid	Paralleliteit	Schaalverdeling	Meetkracht [N]	Bedieningsknop	L [mm]	D [mm]
510-121	1 µm	0,4 µm	0,3 µm	0,6 µm	0,001 mm	5-10	Rechts	31,5	25
510-141	1 µm	0,4 µm	0,3 µm	0,6 µm	0,001 mm	5-10	Links	31,5	25
510-122	1 µm	0,4 µm	0,3 µm	0,6 µm	0,001 mm	5-10	Links	56,5	38
510-123	1 µm	0,4 µm	0,3 µm	1 µm	0,001 mm	5-10	Links	81,5	50
510-124	1 µm	0,4 µm	0,3 µm	1 µm	0,001 mm	5-10	Links	106,5	63



0-25 mm



25-100 mm



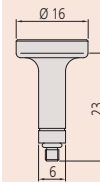
### Specificaties

Meetvlakken	Hardmetaal, gelept, Ø 10,8 mm
schaal	Trommel en nonius mat-verchroomd Ø21mm
Levering	Incl. opbergdoos, sleutel

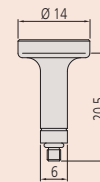
### Optionele accessoires

Nr.	Omschrijving
04AZA124	Werkstuk stop A, 510-Series
04AZA125	Werkstuk stop-B, 510-Series
04AZA126	Werkstuk stop-C, 510-Series

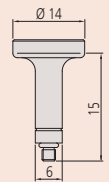
Measuring range mm	Nr.	Diameter range of workpiece supported		
		A Ø mm	B Ø mm	C Ø mm
0- 25	510-121	-	4-16	15- 25
25- 50	510-122	25-37	30-42	41- 50
50- 75	510-123	50-61	54-66	65- 75
75-100	510-124	75-87	80-92	91-100



04AZA124  
Werkstuk stop A



04AZA125  
Werkstuk stop B



04AZA126  
Werkstuk stop C



Verstelschroef voor meetklok ± 5 µm

# Passameter met meetklok

## Serie 523

Deze passameter met ingebouwde meetklok biedt de volgende voordelen:

- Ideaal voor het snel controleren van werkstukken, speciaal cilindrisch, in serie of massaproductie.
- In te stellen met externe lengte standaarden zoals eindmaten.
- Eenvoudig te bedienen afhefknop.

## Specificaties

Meetvlakken	Hardmetaal, gelept, $\varnothing$ 10,8 mm
Levering	Inl. opbergdoos, werkstukhouder

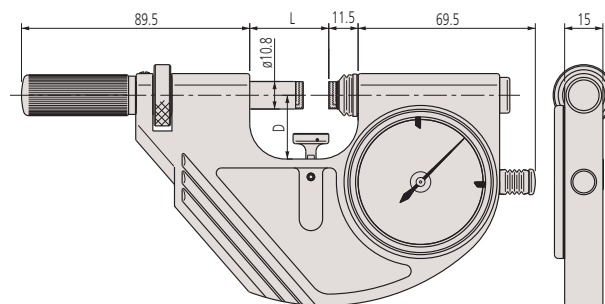


523-121

## Metrisch

Nr.	Bereik [mm]	Schaalverdeling	Gewicht [g]	Aangeduid bereik	Intrekbare slag aambeeld	Nauwkeurigheid meetklok	Herhaalbaarheid [ $\mu$ m]
523-121	0 - 25	0,001 mm	740	$\pm 0,06$ mm	2 mm	1 $\mu$ m	0,4 $\mu$ m
523-122	25 - 50	0,001 mm	840	$\pm 0,06$ mm	2 mm	1 $\mu$ m	0,4 $\mu$ m
523-123	50 - 75	0,001 mm	950	$\pm 0,06$ mm	2 mm	1 $\mu$ m	0,4 $\mu$ m
523-124	75 - 100	0,001 mm	1080	$\pm 0,06$ mm	2 mm	1 $\mu$ m	0,4 $\mu$ m

Nr.	Vlakheid	Paralleliteit	Meetkracht [N]	L [mm]	D [mm]
523-121	0,3 $\mu$ m	0,6 $\mu$ m	5-10	31	25
523-122	0,3 $\mu$ m	0,6 $\mu$ m	5-10	56	35
523-123	0,3 $\mu$ m	1 $\mu$ m	5-10	81	47,5
523-124	0,3 $\mu$ m	1 $\mu$ m	5-10	106	60





# Passameter

## Serie 523

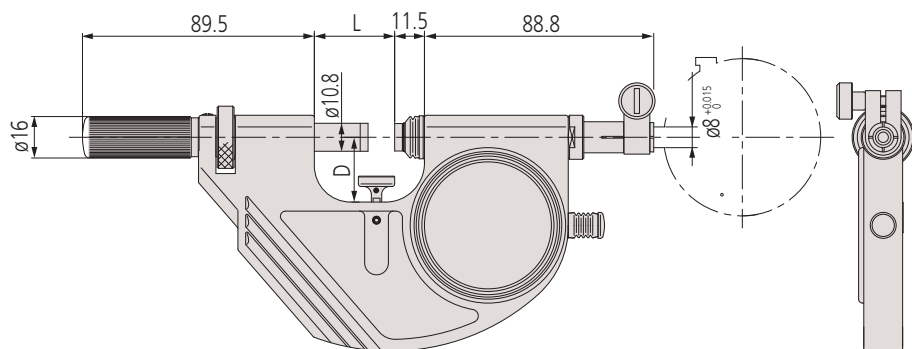
- Voorzien van meetkloppname.
- Geschikt voor snelle inspectie van serieproducten, zoals cilindrische werkstukken waar indicatie van tolerantiegging gewenst is.
- Instelbaar met een externe lengte standaard zoals eindmaten.
- Makkelijke bediening door afhefknop



523-141  
(klok: optioneel)

### Metrisch

Nr.	Bereik [mm]	Gewicht [g]	Intrekbare slag aambeeld	Herhaalbaarheid [ $\mu\text{m}$ ]	Vlakheid	Paralleliteit	Meetkracht [N]	L [mm]	D [mm]
523-141	0 - 25	710	2 mm	0,4 $\mu\text{m}$	0,3 $\mu\text{m}$	0,6 $\mu\text{m}$	5-10	31	25
523-142	25 - 50	810	2 mm	0,4 $\mu\text{m}$	0,3 $\mu\text{m}$	0,6 $\mu\text{m}$	5-10	56	35
523-143	50 - 75	920	2 mm	0,4 $\mu\text{m}$	0,3 $\mu\text{m}$	1 $\mu\text{m}$	5-10	81	47,5
523-144	75 - 100	1050	2 mm	0,4 $\mu\text{m}$	0,3 $\mu\text{m}$	1 $\mu\text{m}$	5-10	106	60



Voorbeeld toepassing:  
met meetklok



Voorbeeld toepassing:  
met digitale meetklok



Voorbeeld toepassing:  
met lineaire opnemer

### Specificaties

Meetvlakken	Hardmetalen, gelepte afwerking, $\varnothing$ 10,8 mm
Levering	Inclusief opbergdoos, werkstuksteun, zonder meetklok

### Optionele accessoires

Nr.	Omschrijving
2109AB-10	Meetklok, vlakke achterwand, ISO uitvoering, Edelstenen lagering, schokbestendig, 1mm, 0,001mm
2900AB-10	Meetklok, vlakke achterwand, ISO uitvoering, Eénomwenteling, Edelstenen lagering, schokbestendig, 0,08mm, 0,001mm
543-390B	ID-C Digimatic meetklok, 12,7mm, 0,001mm, Flat Back

# Klok controle schroefmaat

## Serie 107

Deze schroefmaat met opname voor een meetklok maakt het snel meten van in serie geproduceerde onderdelen mogelijk.

Het biedt de volgende voordelen:

- Ontwikkeld voor montage van een standaard meetklok voor directe GO/NG beoordeling van in serie geproduceerde onderdelen.
- Snelle metingen dankzij het afhefmechanisme
- 3 mm afhef van de spindel

## Specificaties

Meetvlakken	Hardmetalen, gelepte afwerking
Meetspindel	Met spindelblokkering, Ø 6,35 mm, spindelspoed 0,5 mm
schaal	Trommel en nonius mat-verchroomd Ø18mm
Levering	Incl. opbergdoos, instelmaat (vanaf 25 mm), sleutel



107-201 met optionele meetklok

## Metrisch

Nr.	Bereik [mm]	Schaalverdeling	Gewicht [g]	Intrekbare slag aambeeld	Spindel-spoedfout	Vlakheid	Paralleliteit	Meetkracht [N]	L [mm]	C [mm]
107-201	0 - 25	0,01 mm	480	3 mm	3 µm	0,6µm	2 µm	5-10	39,5	30
107-202	25 - 50	0,01 mm	520	3 mm	3 µm	0,6µm	2 µm	5-10	64,5	38
107-203	50 - 75	0,01 mm	585	3 mm	3 µm	0,6µm	2 µm	5-10	90	45
107-204	75 - 100	0,01 mm	630	3 mm	3 µm	0,6µm	3 µm	5-10	115,6	65
107-205	100 - 125	0,01 mm	725	3 mm	3 µm	0,6µm	3 µm	5-10	140,6	79
107-206	125 - 150	0,01 mm	810	3 mm	3 µm	0,6µm	3 µm	5-10	165,6	93
107-207	150 - 175	0,01 mm	1050	3 mm	3 µm	0,6µm	3 µm	5-10	190,5	105
107-208	175 - 200	0,01 mm	1170	3 mm	3 µm	0,6µm	4 µm	5-10	215,5	120



2900AB-10 (1 µm type)



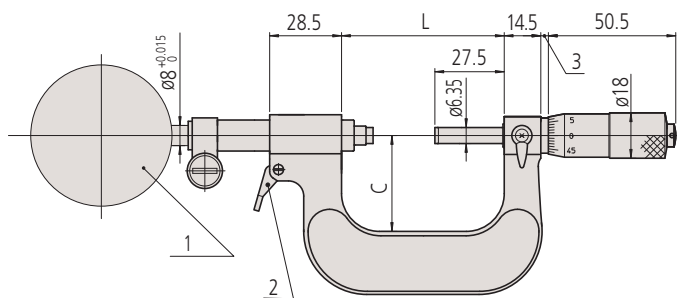
543-390B (1 µm)



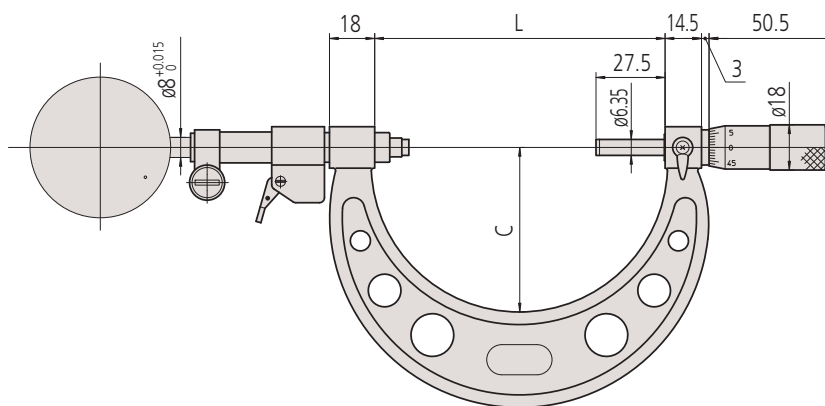
542-192 (0,1 µm)

<br>Optioneel

Zie hoofdstuk meetklokken



1: meetklok - 2: afhef hendel (0-50 mm)



50-200 mm

# Meetbeugel met meetklok

## Serie 201

Deze meetbeugel met opname voor een meetklok is ontworpen om snel GO/NG beoordelingen uit te voeren van de diameters van cilinders en assen tijdens of na het productie proces

Zij bieden de volgende voordelen:

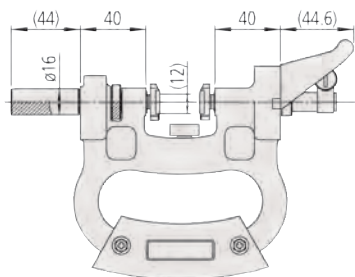
- Brede, vlakke hardmetalen meetvlakken.
- 2mm afhef van de spindel
- Het meetbereik is in te stellen met een verstelknop.



201-101 met optionele accessoires

### Metrisch

Nr.	Bereik [mm]	Opmerkingen	Gewicht [g]	Intrekbare slag aambeeld	Herhaalbaarheid [ $\mu\text{m}$ ]	Vlakheid	Paralleliteit	Meetkracht [N]
201-101	0 - 25	Voor meetklok met 8mm opname	570	2 mm	2 $\mu\text{m}$	1 $\mu\text{m}$	5 $\mu\text{m}$	12-18
201-102	25 - 50	Voor meetklok met 8mm opname	660	2 mm	2 $\mu\text{m}$	1 $\mu\text{m}$	5 $\mu\text{m}$	12-18
201-103	50 - 75	Voor meetklok met 8mm opname	700	2 mm	2 $\mu\text{m}$	1 $\mu\text{m}$	5 $\mu\text{m}$	12-18
201-104	75 - 100	Voor meetklok met 8mm opname	770	2 mm	2 $\mu\text{m}$	1 $\mu\text{m}$	5 $\mu\text{m}$	12-18
201-105	100 - 125	Voor meetklok met 8mm opname	870	2 mm	2 $\mu\text{m}$	1 $\mu\text{m}$	5 $\mu\text{m}$	12-18
201-106	125 - 150	Voor meetklok met 8mm opname	950	2 mm	2 $\mu\text{m}$	1 $\mu\text{m}$	5 $\mu\text{m}$	12-18
201-107	150 - 175	Voor meetklok met 8mm opname	1070	2 mm	2 $\mu\text{m}$	1 $\mu\text{m}$	5 $\mu\text{m}$	12-18
201-108	175 - 200	Voor meetklok met 8mm opname	1160	2 mm	2 $\mu\text{m}$	1 $\mu\text{m}$	5 $\mu\text{m}$	12-18
201-109	200 - 225	Voor meetklok met 8mm opname	1260	2 mm	2 $\mu\text{m}$	1 $\mu\text{m}$	5 $\mu\text{m}$	12-18
201-110	225 - 250	Voor meetklok met 8mm opname	1350	2 mm	2 $\mu\text{m}$	1 $\mu\text{m}$	5 $\mu\text{m}$	12-18
201-111	250 - 275	Voor meetklok met 8mm opname	1470	2 mm	2 $\mu\text{m}$	1 $\mu\text{m}$	5 $\mu\text{m}$	12-18
201-112	275 - 300	Voor meetklok met 8mm opname	1620	2 mm	2 $\mu\text{m}$	1 $\mu\text{m}$	5 $\mu\text{m}$	12-18



### Specificaties

Meetvlakken	Hardmetalen, gelepte afwerking
Levering	Inclusief handgreep Verstelbaar werkstuksteun Geschikt voor meetklokken met $\varnothing 8$ mm opname (metrisch)

### Optionele accessoires

Nr.	Omschrijving
2046AB	Meetklok, vlakke achterwand, ISO uitvoering, 10mm, 0,01mm
2109AB-10	Meetklok, vlakke achterwand, ISO uitvoering, Edelstenen lagering, schokbestendig, 1mm, 0,001mm
2972AB	Meetklok, vlakke achterwand, ISO uitvoering, Eénomwenteling, Schok- & stofbestendig, 1mm, 0,01mm
2900AB-10	Meetklok, vlakke achterwand, ISO uitvoering, Eénomwenteling, Edelstenen lagering, schokbestendig, 0,08mm, 0,001mm
21DZA000	+Dial indic. cover 511



201-101 with optionele accessoires: Statief 156-101-10 en meetklok

# Schroefmaat voor inwendige groefmetingen

## Serie 146

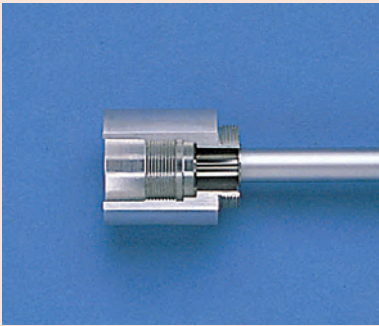
Deze inwendige groefschroefmaat is ontworpen voor het meten van de breedte en locatie van groefsneden in boringswanden.

Het biedt de volgende kenmerken:

- Twee richtingen ratel.
- Er zijn eveneens modellen met niet roterende spindel leverbaar.

### Specificaties

Meetvlakken	gehard
Meetspindel	Spindelspoed 0,5 mm
schaal	Trommel en nonius mat-verchromd Ø18mm
Levering	Inclusief opbergdoos, sleutel



146-221



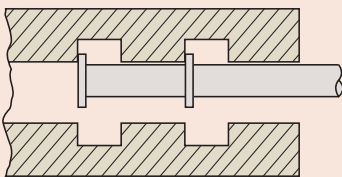
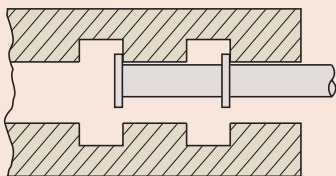
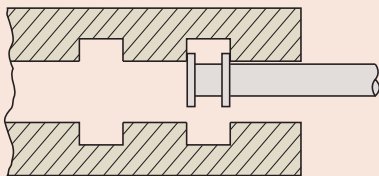
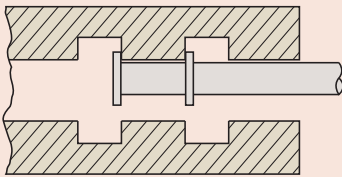
146-222

### Metrisch

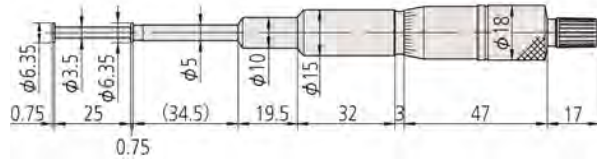
Model met niet roterende spindel

Nr.	Bereik uitwendig	Bereik inwendig	Schaalverdeling	Maximum Toelaatbare Fout MPE	Gewicht [g]	Paralleliteit	Meetkracht [N]	L [mm]	I [mm]
146-221	0-25 mm	1,6-26,5 mm	0,01 mm	±10 µm	135	10 µm	5-10	25	115
146-222	0-25 mm	1,6-26,5 mm	0,01 mm	±10 µm	185	10 µm	5-10	25	115
146-223	25-50 mm	26,5-51,5 mm	0,01 mm	±10 µm	175	10 µm	5-10	50	90
146-224	50-75 mm	51,5-76,5 mm	0,01 mm	±10 µm	165	10 µm	5-10	75	65
146-225	75-100 mm	76,5-101,5 mm	0,01 mm	±10 µm	160	10 µm	5-10	100	40

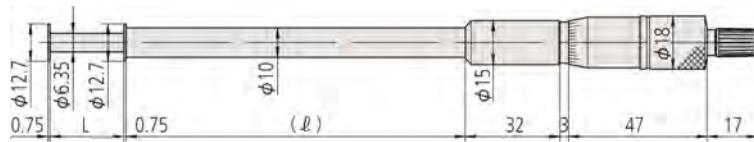
<br> <br>



Unit: mm



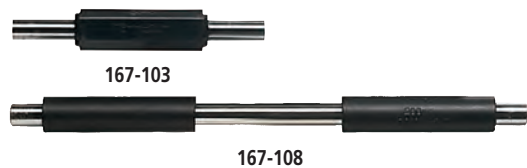
146-221



# Schroefmaat instelkalibers ≤ 1000 mm

## Serie 167

- voor het afstellen van het referentiepunt bij buitenschroefmaten



### Metrisch

Nr.	Lengte (L)	Diameter (D)	Nauwkeurigheid	Vlakheid	Paralleliteit
167-101	25 mm	6,35	±1,5 µm	0,3 µm	2 µm
167-102	50 mm	6,35	±2 µm	0,3 µm	2 µm
167-103	75 mm	6,35	±2,5 µm	0,3 µm	2 µm
167-104	100 mm	7,9	±3 µm	0,3 µm	2 µm
167-105	125 mm	7,9	±3,5 µm	0,3 µm	2 µm
167-106	150 mm	7,9	±4 µm	0,3 µm	2 µm
167-107	175 mm	7,9	±4,5 µm	0,3 µm	2 µm
167-108	200 mm	9,4	±5 µm	0,3 µm	2 µm
167-109	225 mm	9,4	±5,5 µm	0,3 µm	2 µm
167-110	250 mm	9,4	±6 µm	0,3 µm	2 µm
167-111	275 mm	9,4	±6,5 µm	0,3 µm	2 µm
167-112	300 mm	9,4	±7 µm	0,3 µm	2 µm
167-113	325 mm	9,4	±7,5 µm	0,3 µm	2 µm
167-114	350 mm	9,4	±8 µm	0,3 µm	2 µm
167-115	375 mm	9,4	±8,5 µm	0,3 µm	2 µm
167-116	400 mm	9,4	±9 µm	0,3 µm	2 µm
167-117	425 mm	9,4	±9,5 µm	0,3 µm	2 µm
167-118	450 mm	9,4	±10 µm	0,3 µm	2 µm
167-119	475 mm	9,4	±10,5 µm	0,3 µm	2 µm
167-120	500 mm	11,9	±11 µm	0,3 µm	2 µm
167-121	525 mm	11,9	±11,5 µm	0,3 µm	2 µm
167-122	550 mm	11,9	±12 µm	0,3 µm	2 µm
167-123	575 mm	11,9	±12,5 µm	0,3 µm	2 µm
167-124	600 mm	11,9	±13 µm	0,3 µm	2 µm
167-125	625 mm	11,9	±13,5 µm	0,3 µm	2 µm
167-126	650 mm	11,9	±14 µm	0,3 µm	2 µm
167-127	675 mm	11,9	±14,5 µm	0,3 µm	2 µm
167-128	700 mm	11,9	±15 µm	0,3 µm	2 µm
167-129	725 mm	11,9	±15,5 µm	0,3 µm	2 µm
167-130	750 mm	11,9	±16 µm	0,3 µm	2 µm
167-131	775 mm	11,9	±16,5 µm	0,3 µm	2 µm
167-132	800 mm	11,9	±17 µm	0,3 µm	2 µm
167-133	825 mm	11,9	±17,5 µm	0,3 µm	2 µm
167-134	850 mm	11,9	±18 µm	0,3 µm	2 µm
167-135	875 mm	11,9	±18,5 µm	0,3 µm	2 µm
167-136	900 mm	11,9	±19 µm	0,3 µm	2 µm
167-137	925 mm	11,9	±19,5 µm	0,3 µm	2 µm
167-138	950 mm	11,9	±20 µm	0,3 µm	2 µm
167-139	975 mm	11,9	±20,5 µm	0,3 µm	2 µm
167-140	1000 mm	11,9	±21 µm	0,3 µm	2 µm

### Metrisch

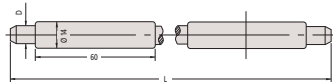
#### Sets

Nr.	Lengte (L)	Vlakheid	Paralleliteit	Inclusief de modellen
167-902	25-125 mm	0,3 µm	2 µm	167-101 tot 167-105
167-903	25-275 mm	0,3 µm	2 µm	167-101 tot 167-111

25 mm - 75 mm



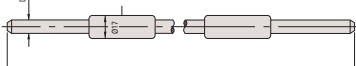
200 mm - 475 mm



100 mm - 175 mm



500 mm - 1000 mm



## Specificaties

Meetvlakken

gelept





# Schroefmaat instelkalibers > 1000 mm

## Serie 167

Gebruikt voor het afstellen van het referentiepunt van buitenschroefmaten



### Metrisch

Nr.	Lengte (L)	Diameter (D)	Nauwkeurigheid	Vlakheid	Paralleliteit
167-365	1025 mm	11,9	±21,5 µm	0,3 µm	2 µm
167-366	1050 mm	11,9	±22 µm	0,3 µm	2 µm
167-367	1075 mm	11,9	±22,5 µm	0,3 µm	2 µm
167-368	1100 mm	11,9	±23 µm	0,3 µm	2 µm
167-369	1125 mm	11,9	±23,5 µm	0,3 µm	2 µm
167-370	1150 mm	11,9	±24 µm	0,3 µm	2 µm
167-371	1175 mm	11,9	±24,5 µm	0,3 µm	2 µm
167-372	1200 mm	11,9	±25 µm	0,3 µm	2 µm
167-373	1225 mm	11,9	±25,5 µm	0,3 µm	2 µm
167-374	1250 mm	11,9	±26 µm	0,3 µm	2 µm
167-375	1275 mm	11,9	±26,5 µm	0,3 µm	2 µm
167-376	1300 mm	11,9	±27 µm	0,3 µm	2 µm
167-377	1325 mm	11,9	±27,5 µm	0,3 µm	2 µm
167-378	1350 mm	11,9	±28 µm	0,3 µm	2 µm
167-379	1375 mm	11,9	±28,5 µm	0,3 µm	2 µm
167-380	1400 mm	11,9	±29 µm	0,3 µm	2 µm
167-381	1425 mm	11,9	±29,5 µm	0,3 µm	2 µm
167-382	1450 mm	11,9	±30 µm	0,3 µm	2 µm
167-383	1475 mm	11,9	±30,5 µm	0,3 µm	2 µm
167-384	1500 mm	11,9	±31 µm	0,3 µm	2 µm
167-385	1525 mm	11,9	±31,5 µm	0,3 µm	2 µm
167-386	1550 mm	11,9	±32 µm	0,3 µm	2 µm
167-387	1575 mm	11,9	±32,5 µm	0,3 µm	2 µm
167-388	1600 mm	11,9	±33 µm	0,3 µm	2 µm
167-389	1625 mm	11,9	±33,5 µm	0,3 µm	2 µm
167-390	1650 mm	11,9	±34 µm	0,3 µm	2 µm
167-391	1675 mm	11,9	±34,5 µm	0,3 µm	2 µm
167-392	1700 mm	11,9	±35 µm	0,3 µm	2 µm
167-393	1725 mm	11,9	±35,5 µm	0,3 µm	2 µm
167-394	1750 mm	11,9	±36 µm	0,3 µm	2 µm
167-395	1775 mm	11,9	±36,5 µm	0,3 µm	2 µm
167-396	1800 mm	11,9	±37 µm	0,3 µm	2 µm
167-397	1825 mm	11,9	±37,5 µm	0,3 µm	2 µm
167-398	1850 mm	11,9	±38 µm	0,3 µm	2 µm
167-399	1875 mm	11,9	±38,5 µm	0,3 µm	2 µm
167-400	1900 mm	11,9	±39 µm	0,3 µm	2 µm
167-401	1925 mm	11,9	±39,5 µm	0,3 µm	2 µm
167-402	1950 mm	11,9	±40 µm	0,3 µm	2 µm
167-403	1975 mm	11,9	±40,5 µm	0,3 µm	2 µm
167-404	2000 mm	11,9	±41 µm	0,3 µm	2 µm

# Schroefmaat instelkalibers voor schroefdraadmeting

## Instelmaten Metrisch 60°

Gebruikt voor het nauwkeurig afstellen van schroefmaten voor schroefdraadmeting.



### Metrisch

Hoek 60°

Nr.	Lengte (L)	Nauwkeurigheid
167-261	25 mm	±4 µm
167-262	50 mm	±5 µm
167-263	75 mm	±6 µm
167-264	100 mm	±7 µm
167-265	125 mm	±8 µm
167-266	150 mm	±9 µm
167-267	175 mm	±10 µm
167-268	200 mm	±11 µm
167-269	225 mm	±12 µm
167-270	250 mm	±13 µm
167-271	275 mm	±14 µm

## Instelmaat voor Wothworth 55°

Gebruikt voor het nauwkeurig afstellen van schroefmaten voor schroefdraadmeting.

### Metrisch

Hoek 55°

Nr.	Lengte (L)	Nauwkeurigheid
167-272	25 mm	±4 µm
167-273	50 mm	±5 µm
167-274	75 mm	±6 µm
167-275	100 mm	±7 µm
167-276	125 mm	±8 µm
167-277	150 mm	±9 µm
167-278	175 mm	±10 µm
167-279	200 mm	±11 µm
167-280	225 mm	±12 µm
167-281	250 mm	±13 µm
167-282	275 mm	±14 µm

# Instelkalibers voor schroefmaten met V-aambeeld

## Series 167

Dit zijn instelmaten die ontworpen zijn voor het nauwkeurig instellen van schroefmaten met V-aambeeld.

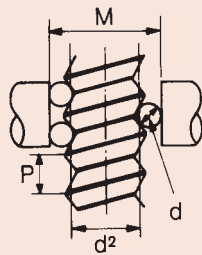
### Metrisch

Nr.	Lengte (L)	Nauwkeurigheid
167-327	5 mm	±2 µm
167-328	10 mm	±2 µm
167-329	25 mm	±2 µm
167-330	40 mm	±3 µm
167-331	55 mm	±3 µm
167-332	70 mm	±3 µm
167-333	85 mm	±3 µm



167-329

# 3-draads meetprincipe



## Serie 313

Deze drie-draads meetmethode is één van de meest nauwkeurige procedures voor bepaling van de flankendiameter van schroefdraad. Het biedt u de volgende voordelen:

- De meetdraden zijn gehard en precisie gelept.
- Ze worden geplaatst op de spindel en het aambeeld van een buitenschroefmaat, het mogelijk makend de flankendiameter te meten van een schroefdraad.



313-101

### 1) Set meetdraden

Nr.	Opmerkingen	Nauwkeurigheid	Inclusief de modellen
313-101	Voor schroefmaat met spindeldiameter 6,35mm	DIN 2269, Klasse 1	18 paar draden D=0,17 mm - 3,2mm
313-102	Voor schroefmaat met spindeldiameter 8mm	DIN 2269, Klasse 1	18 paar draden D=0,17 mm - 3,2mm

Draden worden geleverd als paar voor plaatsing op  $\phi$  6,35

Nr.	Diameter (D)	Nauwkeurigheid
952131	0,17 mm	DIN 2269, Klasse 1
952132	0,195 mm	DIN 2269, Klasse 1
952133	0,22 mm	DIN 2269, Klasse 1
952134	0,25 mm	DIN 2269, Klasse 1
952135	0,29 mm	DIN 2269, Klasse 1
952136	0,335 mm	DIN 2269, Klasse 1
952137	0,39 mm	DIN 2269, Klasse 1
952138	0,445 mm	DIN 2269, Klasse 1
952139	0,53 mm	DIN 2269, Klasse 1
952140	0,62 mm	DIN 2269, Klasse 1
952141	0,725 mm	DIN 2269, Klasse 1
952142	0,895 mm	DIN 2269, Klasse 1
952143	1,1 mm	DIN 2269, Klasse 1
952144	1,35 mm	DIN 2269, Klasse 1
952145	1,65 mm	DIN 2269, Klasse 1
952146	2,05 mm	DIN 2269, Klasse 1
952147	2,55 mm	DIN 2269, Klasse 1
952148	3,2 mm	DIN 2269, Klasse 1

Draden worden geleverd als paar voor plaatsing op  $\phi$  8

Nr.	Diameter (D)	Nauwkeurigheid
952149	0,17 mm	DIN 2269, Klasse 1
952150	0,195 mm	DIN 2269, Klasse 1
952151	0,22 mm	DIN 2269, Klasse 1
952152	0,25 mm	DIN 2269, Klasse 1
952153	0,29 mm	DIN 2269, Klasse 1
952154	0,335 mm	DIN 2269, Klasse 1
952155	0,39 mm	DIN 2269, Klasse 1
952156	0,445 mm	DIN 2269, Klasse 1
952157	0,53 mm	DIN 2269, Klasse 1
952158	0,62 mm	DIN 2269, Klasse 1
952159	0,725 mm	DIN 2269, Klasse 1
952160	0,895 mm	DIN 2269, Klasse 1
952161	1,1 mm	DIN 2269, Klasse 1
952162	1,35 mm	DIN 2269, Klasse 1
952163	1,65 mm	DIN 2269, Klasse 1
952164	2,05 mm	DIN 2269, Klasse 1
952165	2,55 mm	DIN 2269, Klasse 1
952166	3,2 mm	DIN 2269, Klasse 1

$\phi$ Schroefdraad	Spoed	Flanken $\phi$ $d_2$	Meetdraad $\phi$ $d_D$	Testwaarde	
	P			M	M-d <sub>2</sub>
M 1	0,25	0,838	0,170	1,133	0,295
M 1,2	0,25	1,038	0,170	1,332	0,294
M 1,4	0,30	1,205	0,170	1,456	0,251
M 1,7	0,35	1,473	0,220	1,831	0,358
M 2	0,40	1,740	0,250	2,145	0,405
M 2,3	0,40	2,040	0,250	2,444	0,404
M 2,6	0,45	2,308	0,290	2,789	0,481
M 3	0,50	2,675	0,290	3,113	0,438
M 3,5	0,60	3,110	0,335	3,596	0,486
M 4	0,70	3,545	0,455	4,305	0,760
M 5	0,80	4,480	0,455	5,153	0,673
M 6	1,00	5,350	0,620	6,346	0,996
M 8	1,25	7,188	0,725	8,282	1,094
M 10	1,50	9,026	0,895	10,414	1,388
M 12	1,75	10,863	1,100	12,650	1,787
M 14	2,00	12,701	1,350	15,021	2,320

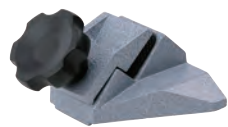
$\phi$ Schroefdraad	Spoed	Flanken $\phi$ $d_2$	Meetdraad $\phi$ $d_D$	Testwaarde	
	P			M	M-d <sub>2</sub>
M 16	2,00	14,701	1,350	17,021	2,320
M 20	2,50	18,376	1,650	21,163	2,787
M 22	2,50	20,376	1,650	23,163	2,787
M 24	3,00	22,051	2,050	25,606	3,555
M 27	3,00	25,051	2,050	28,605	3,554
M 30	3,50	27,727	2,050	30,848	3,121
M 33	3,50	30,727	2,050	33,848	3,121
M 36	4,00	33,402	2,550	37,591	4,189
M 39	4,00	36,402	2,550	40,590	4,188
M 42	4,50	39,077	2,550	42,832	3,755
M 45	4,50	42,077	2,550	45,832	3,755
M 48	5,00	44,752	3,200	50,025	5,273
M 52	5,00	48,752	3,200	54,024	5,272
M 56	5,50	52,428	3,200	57,267	4,839
M 60	5,50	56,428	3,200	61,267	4,839

# Statieven voor schroefmaten

## Serie 156

Dit is een schroefmaatstatief die u de volgende voordelen biedt:

- U heeft beide handen vrij voor de meting en positionering van het werkstuk
- Ontworpen voor seriemetingen in productie en kwaliteitscontrole.



156-105-10



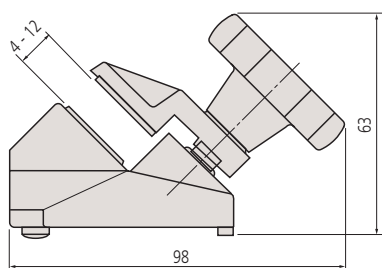
156-101-10



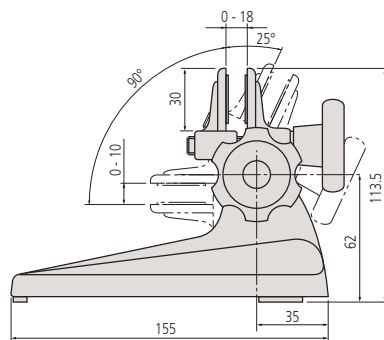
156-102



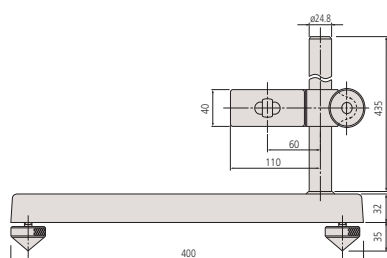
Nr.	Opmerkingen	Gewicht [g]	Schroefmaat bereik
156-105-10	Vaste hoek 45°	700	0-50 mm
156-101-10	Model met verstelbare hoek	1210	0 - 100 mm
156-102	Verticale uitvoering	9000	100-300 mm
156-103	Verticale uitvoering	8500	300-1000 mm



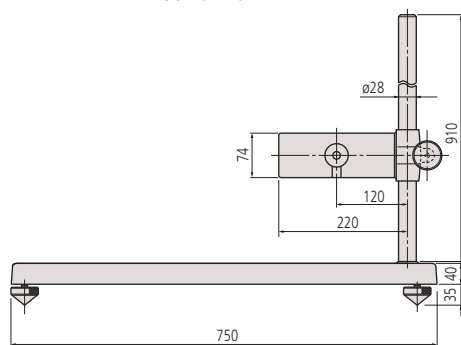
156-105-10



156-101-10



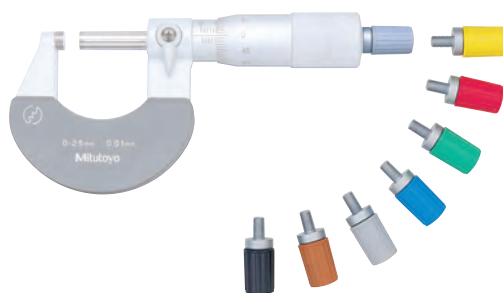
156-102



156-103

# Gekleurde ratels en knoppen

## Schroefmaat accessoires



Kleur gecodeerde ratels



Kleur gecodeerde ratelkappen voor schroefmaten met duo-ratel serie 102-7XX, QuantuMike en serie 293 met duo-ratel



Gekleurde ratelkappen voor analoge schroefmaat 0-300 mm

Nr.	Kleur
985056	Zwart
985061	Rood
985081	Blauw
985071	Geel
985076	Groen
985066	Bruin
04GZA239	Grijs

Gekleurde ratelkappen voor analoge schroefmaat 300-1000 mm

Nr.	Kleur
04GZA243	Grijs

Gekleurde ratelkappen voor digitale schroefmaten 0-300 mm

Nr.	Kleur
04GZA241	Grijs

Kleur gecodeerde ratelkappen voor series 102-7XX, QuantuMike en serie 293 met duo-ratel

Nr.	Kleur
04AAB208	Grijs
04GAA900	Rood
04GAA901	Geel
04GAA902	Groen
04GAA903	Blauw
04GAA899	Zwart



# Kogelopzetstuk

## Kogelopzetstuk

- Kogelopzetstuk passend op schroefmatenaambeelden (alleen  $\varnothing$  6,35 mm)



101468M

### Metrisch

Nr.	Diameter (D)
101468M	5 mm



Toepassingsvoorbeeld

# Planparallelglazen

## Serie 157

Deze optische planglazen maken controle van schroefmaten en andere meetinstrumenten mogelijk.

Zij bieden de volgende voordelen:

- Met behulp van optische interferentie kunnen de meetvlakken van schroefmaten gecontroleerd worden op vlakheid en evenwijdigheid.

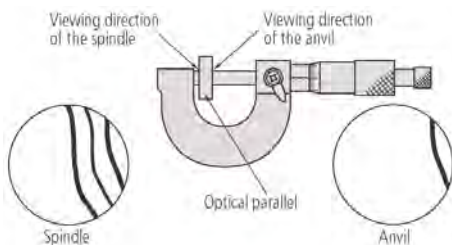


157-903

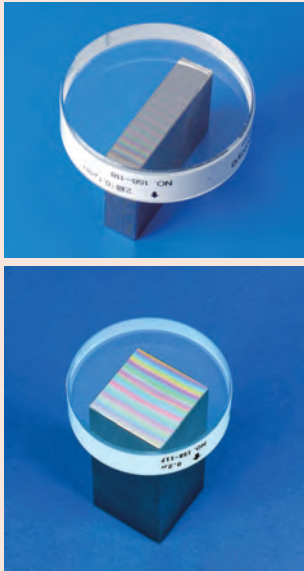


### Metrisch

Nr.	Opmerkingen	Diameter (D)	Vlakheid	Paralleliteit	Inclusief de modellen
157-903	Voor schroefmaat meetbereik 0 - 25 mm	30 mm	0,1 $\mu$ m	0,2 $\mu$ m	157-101 (12 mm), 157-102 (12,12 mm), 157-103 (12,25 mm), 157-104 (12,37 mm)
157-904	Voor schroefmaat meetbereik 25 - 50 mm	30 mm	0,1 $\mu$ m	0,2 $\mu$ m	157-105 (25 mm), 157-106 (25,12 mm), 157-107 (25,25 mm), 157-108 (25,37 mm)



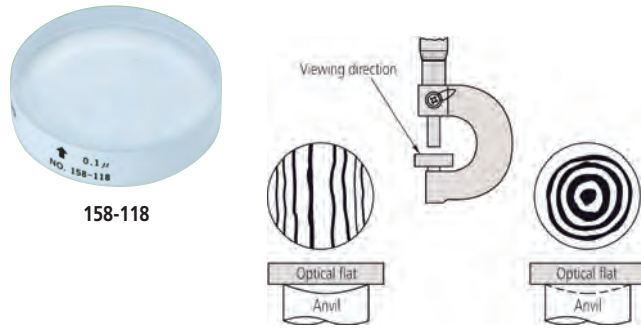
Controle van een schroefmaat op vlakheid en evenwijdigheid van het aanbeeld en spindelvlakken : vlakheid kan men aflezen aan de rechteid en regelmatige verdeling van de interferentiestrepen, en evenwijdigheid door het aantal zichtbare strepen.



## Planglazen

### Serie 158

Deze optische planglazen zijn essentieel gereedschap voor het controleren van vlakheid van reflecterende vlakken zoals eindmatten en instelmatten, door de optische interferentie technologie.



### Metrisch

Nr.	Lengte (L)	Diameter (D)	Vlakheid
158-117	12 mm	45 mm	0,2 µm
158-118	12 mm	45 mm	0,1 µm
158-119	15 mm	60 mm	0,2 µm
158-120	15 mm	60 mm	0,1 µm

## Digitale inbouwschroefmaat

### Serie 164

Dit is een digitale schroefmaat met niet-roterende spindel. Deze biedt u de volgende voordelen:

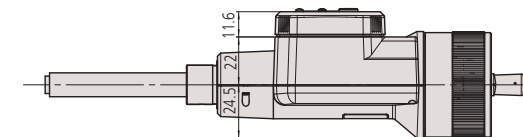
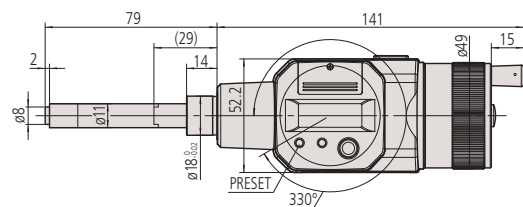
- Roteerbaar display, hardmetalen meetvlak en niet-roterende spindel.
- Uitstekend geschikt voor inbouw in machines en meetsystemen.



164-163

### Metrisch

Nr.	Bereik [mm]	Aflecting	Maximum Toelaatbare Fout MPE	Spindeluiteinde	Spindel-spoed	Schacht Ø	Schacht	Opmerkingen	Gewicht [g]
164-163	0 - 50	0,001 mm	±3 µm	Vlak	0,5 mm	18 mm	vlak	Stilstaande spindel	490



164-163

( ): met spindel volledig ingetrokken

### Functies Serie 164

ZERO / ABS omschakeling	●
Automatische uitschakeling (na 20 minuten niet gebruikt)	●
2 x PRESET	●
Telrichting omschakeling	●

### Specificaties

Weergave	LCD karakterhoogte 7,5 mm
Meetvlakken	Carbide-tipped
Stroomvoorziening	2 batterijen SR-44
Levensduur batterij	Ong. 1,8 jaar

### Optionele accessoires

Nr.	Omschrijving
959149	Digimatic kabel, recht met dataknop, 1 meter
959150	Digimatic kabel met dataknop, 2 meter
06AFM380C	USB input tool direct kabel C, recht met Dataknop
02AZD880G	U-WAVE-T (zender) met geluidssignaal, Draadloze zender
02AZD730G	U-WAVE-T, zender IP67 model
02AZD790C	U-Wave Kabel C, recht met Dataknop

### Verbruiksartikel

Nr.	Omschrijving
938882	Batterij SR-44



# Digitale inbouwschroefmaat met 10 mm schacht

## Serie 350

Deze inbouwschroefmaat heeft een 25mm bereik en een 10mm schacht, en biedt de volgende voordelen:

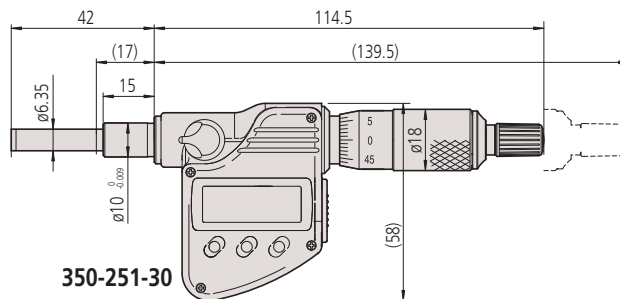
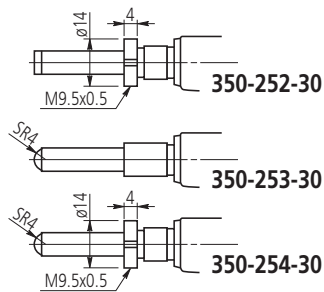
- Voor inbouw in machines en meetinstrumenten.
- Meetwaarden worden duidelijk weergegeven in 0,001 mm oplopend.
- Opspandiameter: 10 mm.



350-251-30

### Metrisch

Nr.	Bereik [mm]	Aflezings	Maximum Toelaatbare Fout MPE	Spindeluit-einde	Spindel-spoed	Schacht Ø	Schacht	Opspan-breedte voor span-moer [mm]	Gewicht [g]
350-251-30	0 - 25	0,001 mm	±2 µm	Vlak	0,5 mm	10 mm	Glad		230
350-252-30	0 - 25	0,001 mm	±2 µm	Vlak	0,5 mm	10 mm	Met span-moer	11,5	230
350-253-30	0 - 25	0,001 mm	±2 µm	Bolvormig (SR4)	0,5 mm	10 mm	Glad		230
350-254-30	0 - 25	0,001 mm	±2 µm	Bolvormig (SR4)	0,5 mm	10 mm	Met span-moer	11,5	230



( ): met spindel volledig teruggetrokken

Functies	Serie 350
ZERO / ABS omschakeling	●
Automatische uitschakeling (na 20 minuten niet gebruikt)	●
Functieblokkering	●
HOLD	●
2 x PRESET	●

### Specificaties

Weergave	LCD, karakterhoogte 7,5 mm
Meetvlakken	Hardmetaal
Meetspindel	Met spindelblokkering, ø 6,35 mm, spindel spoed 0,5 mm
schaal	Trommel en nonius mat verchromd
Stroomvoorziening	Batterij SR-44
Levensduur batterij	Ong. 2,4 jaar

### Optionele accessoires

Nr.	Omschrijving
05CZA662	Digimatic kabel 1m, IP type schroefmaat model
05CZA663	Digimatic kabel 2m, IP type schroefmaat model
06AFM380B	USB input tool direct kabel B, Met Data knop IP schroefmaat model
264-622	U-WAVE fit zender, IP67, voor schroefmaat
264-623	U-WAVE fit, zoemer Type, voor schroefmaat
264-627	U-WAVE Bluetooth, Zoemer model, Draadloze zender voor Schroefmaat
264-626	U-WAVE Bluetooth, IP67, U-WAVE fit Bluetooth zender voor schroefmaat IP67
02AZF310	Connector voor U-wave fit, IP Type

### Verbruiksartikel

Nr.	Omschrijving
938882	Batterij SR-44

# Digitale inbouwschroefmaat met 12 mm schacht

Funcities	Serie 350
ZERO / ABS omschakeling	●
Automatische uitschakeling (na 20 minuten niet gebruikt)	●
Funcieblokkering	●●
HOLD	●●●
2 x PRESET	●●●●

## Specificaties

Weergave	LCD, karakterhoogte 7,5 mm
Meetvlakken	Hardmetaal
Meetspindel	Met spindelblokkering, $\phi$ 6,35 mm, spindelspoed 0,5 mm
schaal	Trommel en nonius mat verchromd
Stroomvoorziening	batterij SR-44
Levensduur batterij	Ong. 2,4 jaar

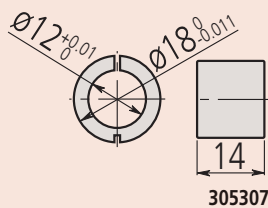
## Optionele accessoires

Nr.	Omschrijving
05CZA662	Digimatic kabel 1m, IP type schroefmaat model
05CZA663	Digimatic kabel 2m, IP type schroefmaat model
06AFM380B	USB input tool direct kabel B, Met Data knop IP schroefmaat model
264-622	U-WAVE fit zender, IP67, voor schroefmaat
264-623	U-WAVE fit, zoemer Type, voor schroefmaat
264-626	U-WAVE Bluetooth, IP67, U-WAVE fit Bluetooth zender voor schroefmaat IP67
264-627	U-WAVE Bluetooth, Zoemer model, Draadloze zender voor Schroefmaat
02AZF310	Connector voor U-wave fit, IP Type

## Verbruiksartikel

Nr.	Omschrijving
938882	Batterij SR-44
305307	Bus voor 350-261-10
306625	Bus voor 350-271-10, 350-273-10

306625 Standaard voor 350-271-10, 350-273-10  
305307 Standaard voor 350-261-10



## Serie 350

Deze inbouwschroefmaat heeft een bereik van 25mm en een 12mm schacht en biedt u de volgende voordelen:

- Voor inbouw in machines en meetsystemen
- De uitstekende stof- en waterbestendigheid (IP65 beschermingsklasse) maakt gebruik mogelijk in machine omstandigheden met spattende vloeistoffen (behalve modellen met draadschacht).
- Meetwaarden worden helder weergegeven oplopend met 0,001mm.

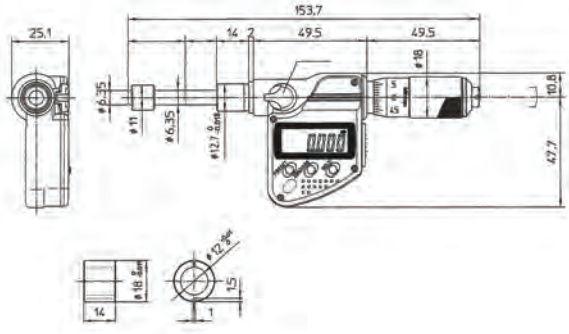


350-281-30

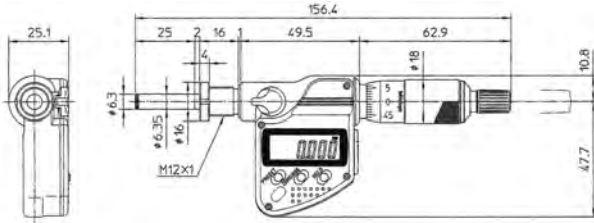
## Metrisch

Nr.	Bereik [mm]	Spindeluiteinde	Spindelspoed	Schacht $\phi$	Schacht	Opspanbreedte voor spanmoer [mm]	Opmerkingen	Gewicht [g]	Aflezings	Maximum Toelaatbare Fout MPE
350-271-30	0 - 25	Vlak	0,5 mm	12 mm	Glad		IP65	230	0,001 mm	$\pm 2 \mu\text{m}$
350-272-30	0 - 25	Vlak	0,5 mm	12 mm	Met spanmoer	11,5	draadschacht	230	0,001 mm	$\pm 2 \mu\text{m}$
350-273-30	0 - 25	Bolvormig (SR4)	0,5 mm	12 mm	Glad		IP65	230	0,001 mm	$\pm 2 \mu\text{m}$
350-274-30	0 - 25	Bolvormig (SR4)	0,5 mm	12 mm	Met spanmoer	11,5	draadschacht	230	0,001 mm	$\pm 2 \mu\text{m}$
350-281-30	0 - 25	Vlak	0,5 mm	12 mm	Glad		IP65	230	0,001 mm	$\pm 2 \mu\text{m}$
350-282-30	0 - 25	Vlak	0,5 mm	12 mm	Met spanmoer	11,5	IP65	230	0,001 mm	$\pm 2 \mu\text{m}$
350-283-30	0 - 25	Bolvormig (SR4)	0,5 mm	12 mm	Glad		IP65	230	0,001 mm	$\pm 2 \mu\text{m}$
350-284-30	0 - 25	Bolvormig (SR4)	0,5 mm	12 mm	Met spanmoer	11,5	IP65	230	0,001 mm	$\pm 2 \mu\text{m}$
350-261-30	0 - 25	Vlak	0,5 mm	12 mm	Glad		IP65, met niet roterend meetvlak zonder ratel	235	0,001 mm	$\pm 2 \mu\text{m}$

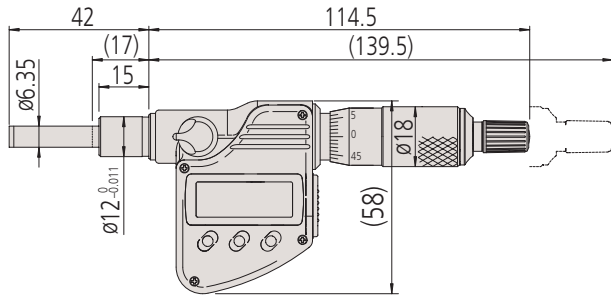
# Digitale inbouwschroefmaat met 12 mm schacht



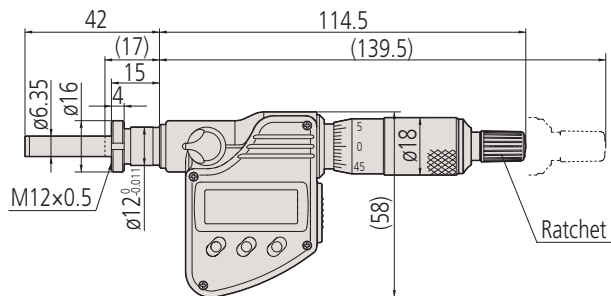
350-261-30



350-272-30



350-281-30



350-282-30

( ) met spindel volledig ingetrokken



# Inbouwschroefmaten met teller

## Serie 250 - Teller model

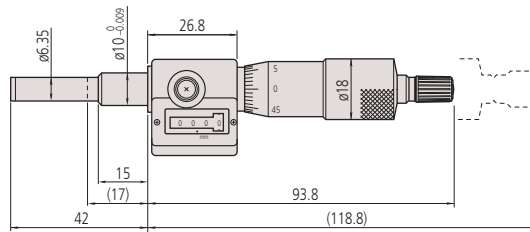
Dit model met telwerk is een inbouwschroefmaat met een mechanische teller.



250-301

### Metrisch

Nr.	Bereik [mm]	Schaalverdeling	Maximum Toelaatbare Fout MPE	Spindeluiteinde	Spindelspoed	Schacht Ø	Schacht	Gewicht [g]
250-301	0 - 25	0,01 mm	±2 µm	Vlak	0,5 mm	10 mm	Glad	165



250-301

# Micro vijzel

## Serie 7

Deze micro vijzel maakt het eenvoudig instellen mogelijk onder een zware belasting. Het biedt de volgende voordelen:

- Instellingen kunnen eenvoudig gemaakt worden onder zware belasting.
- Voor het nauwkeurig niveleren van machines, vlakplaten en andere precisie instrumenten.



7850

### Metrisch

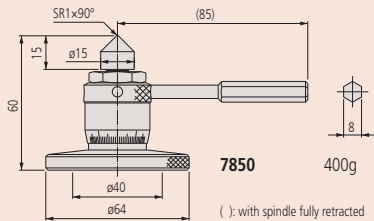
Nr.	Schaalverdeling	Bereik [mm]	Opmerkingen
7850	0,01 mm	60 - 75	Max. belasting: 400kg

### Specificaties

Meetspindel	Met spindelblokkering, ø 6,35 mm, spindelspoed 0,5 mm
Meetvlakken	Hardmetaal
schaal	<ul style="list-style-type: none"> <li>• Thimble and sleeve satin chrome finish</li> <li>• White anodized aluminium</li> </ul>

### Specificaties

Meetvlakken	Gehard staal (>60 HRC)
-------------	------------------------



7850

# Inbouwschroefmaat met fijnverstelling spindel 5mm en 6,5mm bereik

## Serie 148 - Fijnverstelling van 0,1 mm/omw.

Deze inbouwschroefmaat heeft een erg fijne spindelverstelling van 0,1mm/omw. Zij bieden de volgende voordelen:

- Kleine afmeting inbouwschroefmaat met extreem fijne spoed van 0,1 mm/omw.
- Geschikt voor fijnverstellingstoepassingen in wetenschappelijke apparaten.



148-143-10



148-243-10



148-343-10

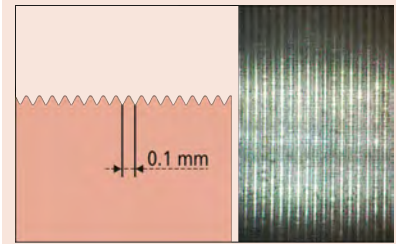
### Metrisch

Nr.	Bereik [mm]	Schaalverdeling	Maximum Toelaatbare Fout MPE	Spindeluiteinde	Spindelspoed	Schacht Ø	Schacht	Opspanbreedte voor spanmoer [mm]	Gewicht [g]
148-244	0 - 5	0,004 mm	±5 µm	Bolvormig (SR1,5)	0,1 mm	3,5 mm	Glad		4
148-245	0 - 5	0,004 mm	±5 µm	Bolvormig (SR1,5)	0,1 mm	3,5 mm	Met spanmoer	3	5
148-142-10	0 - 6.5	0,002 mm	±2 µm	Bolvormig (SR4)	0,1 mm	9,5 mm	Glad		31
148-143-10	0 - 6.5	0,002 mm	±2 µm	Bolvormig (SR4)	0,1 mm	9,5 mm	Met spanmoer	6	34
148-243-10	0 - 6.5	0,002 mm	±5 µm	Bolvormig (SR3)	0,1 mm	6 mm	Met spanmoer	4	10
148-342-10	0 - 6.5	0,002 mm	±2 µm	Bolvormig (SR4)	0,1 mm	9,5 mm	Glad		29
148-343-10	0 - 6.5	0,002 mm	±2 µm	Bolvormig (SR4)	0,1 mm	9,5 mm	Met spanmoer	6	31

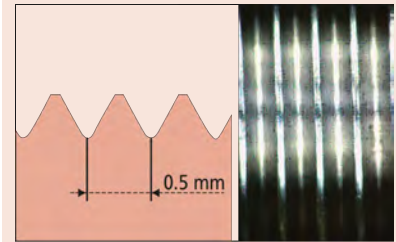
### Specificaties

Meetvlakken

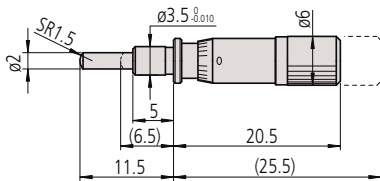
Gehard staal (>60 HRC)



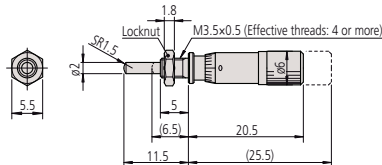
Spoed 0,1 mm



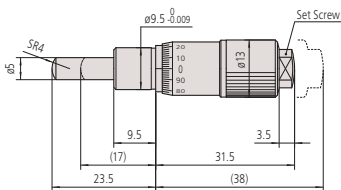
Spoed 0,5 mm



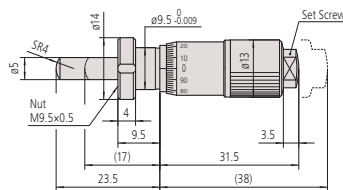
148-244



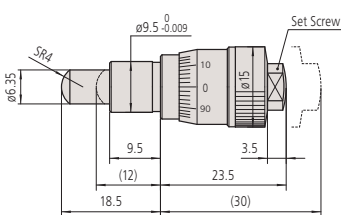
148-245



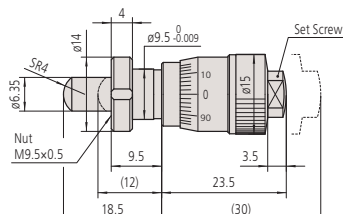
148-142-10



148-143-10

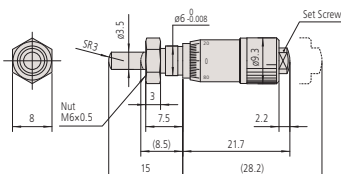


148-342-10



148-343-10

(): met spindel volledig ingetrokken



148-243-10

# Extra smalle Inbouwschroefmaat 5 mm en 6,5 mm bereik

Specificaties  
Meetvlakken

Gehard staal (>60 HRC)



## Serie 148 - Ultra smal

Deze zeer compacte inbouwschroefmatten maken eenvoudige inbouw in machines mogelijk.



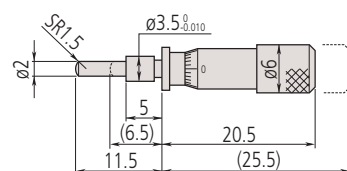
148-201-10



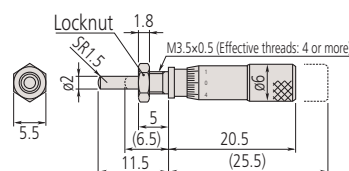
148-203-10

### Metrisch

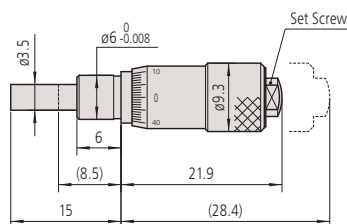
Nr.	Bereik [mm]	Schaalverdeling	Maximum Toelaatbare Fout MPE	Spindeluiteinde	Spindelspoed	Schacht Ø	Schacht	Opspanbreedte voor spanmoer [mm]	Gewicht [g]	Speciale kenmerken
148-215	0 - 5	0,02 mm	±5 µm	Bolvormig (SR1,5)	0,5 mm	3,5 mm	Glad		4	
148-216	0 - 5	0,02 mm	±5 µm	Bolvormig (SR1,5)	0,5 mm	3,5 mm	Met spanmoer	3	4	
148-201-10	0 - 6.5	0,01 mm	±5 µm	Vlak	0,5 mm	6 mm	Glad		10	
148-205-10	0 - 6.5	0,01 mm	±5 µm	Bolvormig (SR3)	0,5 mm	6 mm	Glad		10	
148-207-10	0 - 6.5	0,01 mm	±5 µm	Bolvormig (SR3)	0,5 mm	6 mm	Met spanmoer	4	10	
148-209-10	0 - 6.5	0,01 mm	±5 µm	Vlak	0,5 mm	6 mm	Glad		10	Omgekeerde afl.
148-211-10	0 - 6.5	0,01 mm	±5 µm	Vlak	0,5 mm	6 mm	Met spanmoer	4	10	Omgekeerde afl.



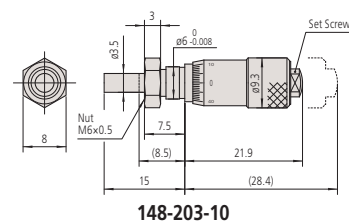
148-215



148-216



148-201-10



148-203-10

( ): met spindel volledig ingetrokken

# Inbouwschroefmaten 6,5 mm of 13 mm

## Serie 148 - Fijnverstelling van 0,25 mm/omw

Deze inbouwschroefmaten zijn een standaard, klein model met 13mm meetbereik.

Zij bieden de volgende voordelen:

- Fijne spindelspoed van 0,25 mm/omw. voor een nauwkeurige verstelling



148-133-10



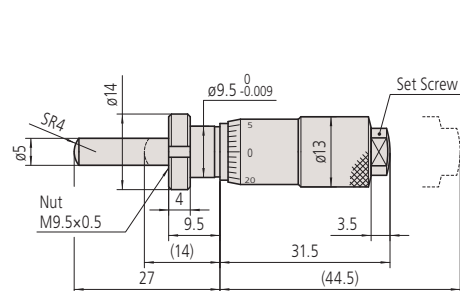
148-322-10



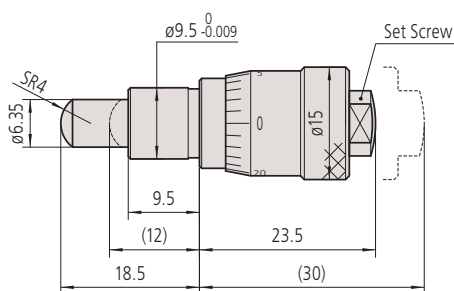
148-323-10

### Metrisch

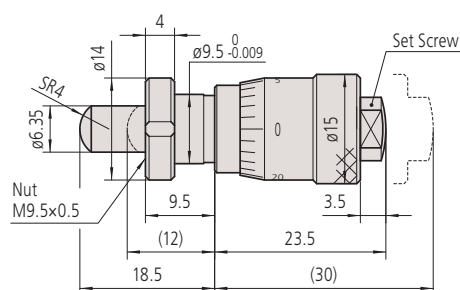
Nr.	Bereik [mm]	Schaalverdeling	Maximum Toelaatbare Fout MPE	Spindeluiteinde	Spindelspoed	Schacht Ø	Schacht	Opspanbreedte voor spanmoer [mm]	Gewicht [g]
148-133-10	0 - 13	0,01 mm	±2 µm	Spherical (SR4)	0,25 mm	9,5 mm	Met spanmoer	6	35
148-322-10	0 - 6.5	0,01 mm	±2 µm	Spherical (SR4)	0,25 mm	9,5 mm	Glad		30
148-323-10	0 - 6.5	0,01 mm	±2 µm	Spherical (SR4)	0,25 mm	9,5 mm	Met spanmoer	6	35



148-133-10



148-322-10



148-323-10

(): met spindel volledig ingetrokken

### Specificaties

Meetvlakken

Gehard staal (>60 HRC)

# Inbouwschroefmaten met grote trommel

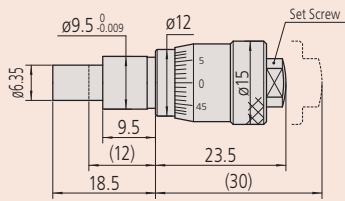
## Serie 148 - Grote trommeldiameter voor afleesgemak

Deze inbouwschroefmaat kenmerkt zich door een grote trommeldiameter voor een eenvoudige aflezing.

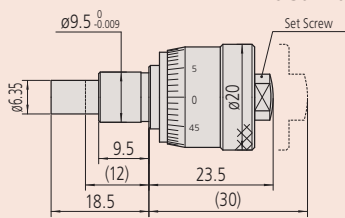
### Specificaties

Meetvlakken

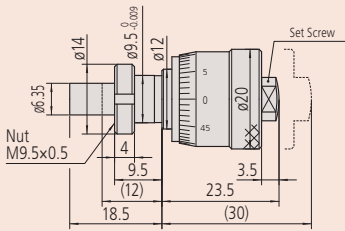
Gehard staal (>60 HRC)



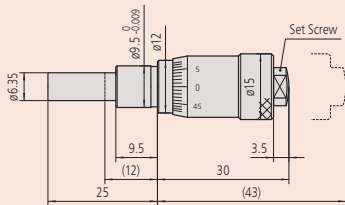
148-301-10



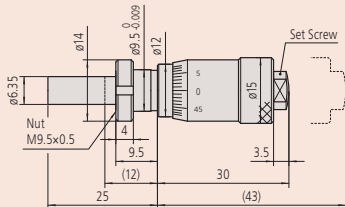
148-303-10



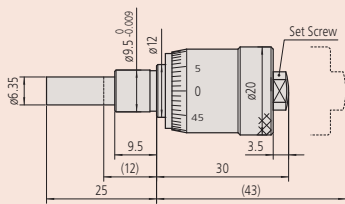
148-304-10



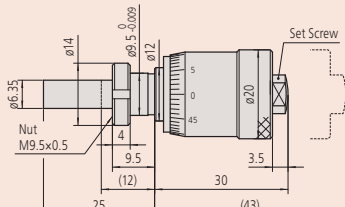
148-307-10



148-308-10



148-309-10



148-310-10



148-305



148-306



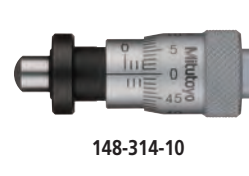
148-303-10



148-304-10



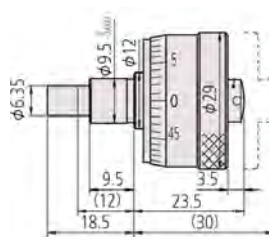
148-313-10



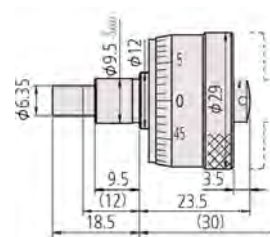
148-314-10

### Metrisch

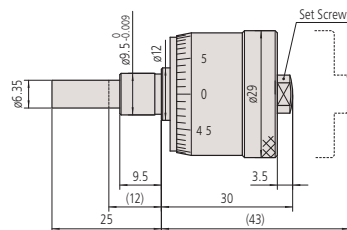
Nr.	Bereik [mm]	Schaalverdeling	Maximum Toelaatbare Fout MPE	Spindeluiteinde	Spindel-snelheid	Schacht Ø	Schacht	Opspanbreedte voor spanmoer [mm]	Gewicht [g]	Trommel Ø
148-305	0 - 6.5	0,01 mm	±2 µm	Vlak	0,5 mm	9,5 mm	Glad		71	29 mm
148-306	0 - 6.5	0,01 mm	±2 µm	Vlak	0,5 mm	9,5 mm	Met spanmoer	6	71	29 mm
148-301-10	0 - 6.5	0,01 mm	±2 µm	Vlak	0,5 mm	9,5 mm	Glad		26	15 mm
148-303-10	0 - 6.5	0,01 mm	±2 µm	Vlak	0,5 mm	9,5 mm	Glad		39	20 mm
148-304-10	0 - 6.5	0,01 mm	±2 µm	Vlak	0,5 mm	9,5 mm	Met spanmoer	6	39	20 mm
148-307-10	0 - 13	0,01 mm	±2 µm	Vlak	0,5 mm	9,5 mm	Glad		35	15 mm
148-308-10	0 - 13	0,01 mm	±2 µm	Vlak	0,5 mm	9,5 mm	Met spanmoer	6	35	15 mm
148-309-10	0 - 13	0,01 mm	±2 µm	Vlak	0,5 mm	9,5 mm	Glad		55	20 mm
148-310-10	0 - 13	0,01 mm	±2 µm	Vlak	0,5 mm	9,5 mm	Met spanmoer	6	55	20 mm
148-311-10	0 - 13	0,01 mm	±2 µm	Vlak	0,5 mm	9,5 mm	Glad		103	29 mm
148-312-10	0 - 13	0,01 mm	±2 µm	Vlak	0,5 mm	9,5 mm	Met spanmoer	6	103	29 mm
148-313-10	0 - 6.5	0,01 mm	±2 µm	Spherical (SR4)	0,5 mm	9,5 mm	Glad		26	15 mm
148-314-10	0 - 6.5	0,01 mm	±2 µm	Spherical (SR4)	0,5 mm	9,5 mm	Met spanmoer	6	26	15 mm



148-305

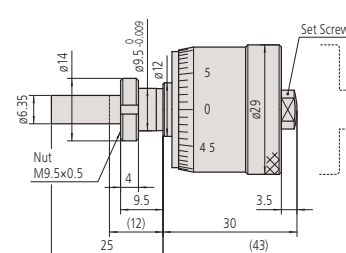


148-306



148-311-10

(): met spindel volledig ingetrokken



148-312-10



# Inbouwschroefmaat 6,5 mm bereik met spindelblokkering

## Serie 148 - met spindelblokkering

Deze inbouwschroefmaat heeft een gekartelde vastzetschroef zodat de spindel in iedere positie vastgezet kan worden.



148-220-10



148-223-10



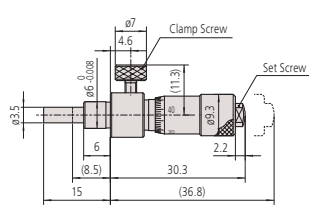
148-316-10



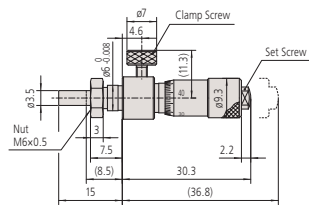
148-319-10

### Metrisch

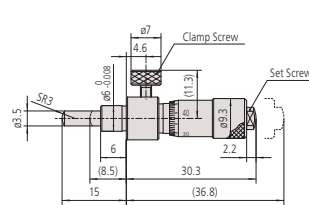
Nr.	Bereik [mm]	Schaalverdeling	Maximum Toelaatbare Fout MPE	Spindeluiteinde	Spindelspoed	Schacht Ø	Schacht	Opspanbreedte voor spanmoer [mm]	Gewicht [g]
148-220-10	0 - 6.5	0,01 mm	±5 µm	Vlak	0,5 mm	6 mm	Glad		16
148-221-10	0 - 6.5	0,01 mm	±5 µm	Vlak	0,5 mm	6 mm	Met spanmoer	4	17
148-222-10	0 - 6.5	0,01 mm	±5 µm	Spherical (SR3)	0,5 mm	6 mm	Glad		16
148-223-10	0 - 6.5	0,01 mm	±5 µm	Spherical (SR3)	0,5 mm	6 mm	Met spanmoer	4	17
148-316-10	0 - 6.5	0,01 mm	±2 µm	Vlak	0,5 mm	9,5 mm	Glad		40
148-317-10	0 - 6.5	0,01 mm	±2 µm	Vlak	0,5 mm	9,5 mm	Met spanmoer	6	43
148-318-10	0 - 6.5	0,01 mm	±2 µm	Spherical (SR4)	0,5 mm	9,5 mm	Glad		40
148-319-10	0 - 6.5	0,01 mm	±2 µm	Spherical (SR4)	0,5 mm	9,5 mm	Met spanmoer	6	43



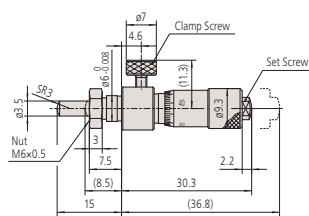
148-220-10



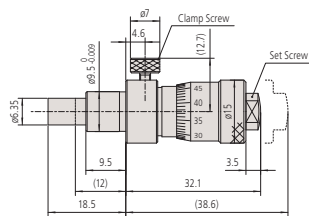
148-221-10



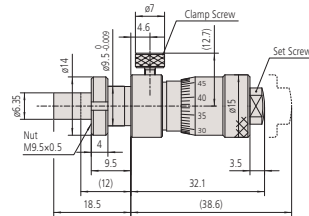
148-222-10



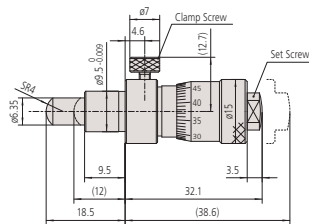
148-223-10



148-316-10

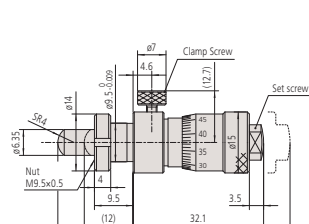


148-317-10



148-318-10

(): met spindel volledig ingetrokken



148-319-10

### Specificaties

Meetvlakken

Gehard staal (>60 HRC)

# Inbouwschroefmaat 13 mm bereik met spindelblokkering

Specificaties  
Meetvlakken

Gehard staal (>60 HRC)

## Serie 148 - met blokkering

Deze inbouwschroefmaten kenmerken zich met een gekartelde vastzetschroef waarmee u de spindel in elke positie kunt vastzetten.



148-151-10



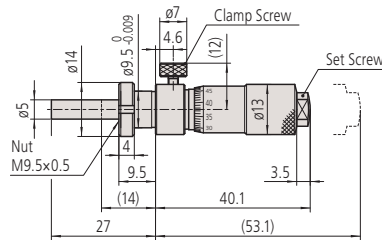
148-152-10



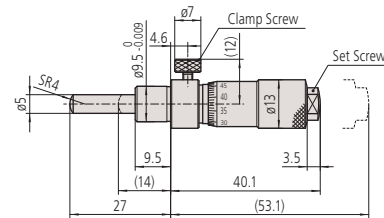
148-153-10

### Metrisch

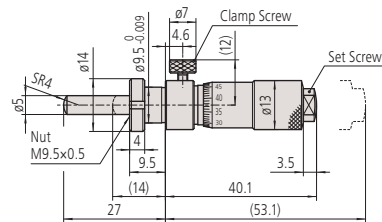
Nr.	Bereik [mm]	Schaalverdeling	Maximum Toelaatbare Fout MPE	Spindeluiteinde	Spindel-spoed	Schacht Ø	Schacht	Opspanbreedte voor spanmoer [mm]	Gewicht [g]
148-151-10	0 - 13	0,01 mm	±2 µm	Vlak	0,5 mm	9,5 mm	Met spanmoer	6	43
148-152-10	0 - 13	0,01 mm	±2 µm	Bolvormig (SR4)	0,5 mm	9,5 mm	Glad		40
148-153-10	0 - 13	0,01 mm	±2 µm	Spherical (SR4)	0,5 mm	9,5 mm	Met spanmoer	6	43



148-151-10



148-152-10



148-153-10

( ): met spindel volledig ingetrokken

# Inbouwschroefmaten 13 mm bereik met nul trommel

## Serie 148 - Standaard model, kleine afmeting met instelbare trommel voor nulstelling

Dit is een standaard model inbouwschroefmaat van kleine afmeting met instelbare trommel. Zij bieden de volgende voordelen:

- Een nulwaarde instelling is mogelijk op elke positie door het losmaken van de instelschroef in de trommel.



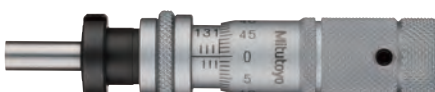
148-503



148-504



148-863



148-864

### Metrisch

Nr.	Bereik [mm]	Schaalverdeling	Maximum Toelaatbare Fout MPE	Spindeluiteinde	Spindel-spoed	Schacht Ø	Schacht	Opspanbreedte voor spanmoer [mm]	Gewicht [g]	Speciale kenmerken
148-503	0 - 13	0,01 mm	±2 µm	Vlak	0,5 mm	9,5 mm	Glad		35	
148-513	0 - 13	0,01 mm	±2 µm	Vlak	0,5 mm	9,5 mm	Glad		35	Roestvrijstaal
148-508	0 - 13	0,01 mm	±2 µm	Vlak	0,5 mm	9,5 mm	Met spanmoer	6	40	
148-853	0 - 13	0,01 mm	±2 µm	Bolvormig (SR4)	0,5 mm	9,5 mm	Glad		40	
148-858	0 - 13	0,01 mm	±2 µm	Bolvormig (SR4)	0,5 mm	9,5 mm	Met spanmoer	6	40	

### Metrisch

#### Omgekeerde afl.

Nr.	Bereik [mm]	Schaalverdeling	Maximum Toelaatbare Fout MPE	Spindeluiteinde	Spindel-spoed	Schacht Ø	Schacht	Opspanbreedte voor spanmoer [mm]	Gewicht [g]	Speciale kenmerken
148-863	0 - 13	0,01 mm	±2 µm	Vlak	0,5 mm	9,5 mm	Glad		35	Omgekeerde afl.
148-868	0 - 13	0,01 mm	±2 µm	Vlak	0,5 mm	9,5 mm	Met spanmoer	6	40	Omgekeerde afl.

### Metrisch

#### Omgekeerde aflezing/spindelblokkering

Nr.	Bereik [mm]	Schaalverdeling	Maximum Toelaatbare Fout MPE	Spindeluiteinde	Spindel-spoed	Schacht Ø	Schacht	Opspanbreedte voor spanmoer [mm]	Gewicht [g]	Speciale kenmerken
148-864	0 - 13	0,01 mm	±2 µm	Vlak	0,5 mm	9,5 mm	Met spanmoer	6	40	Omgekeerde afl.
148-866	0 - 13	0,01 mm	±2 µm	Vlak	0,5 mm	9,5 mm	Glad		35	Omgekeerde afl.

### Specificaties

Meetvlakken

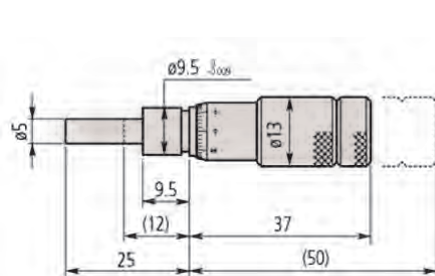
Gehard staal (> 60 HRC)

# Inbouwschroefmaten 13 mm bereik met nul trommel

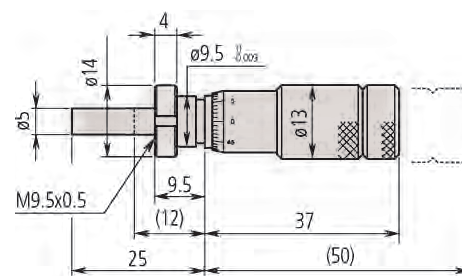
Metrisch

Met spindelblokkering

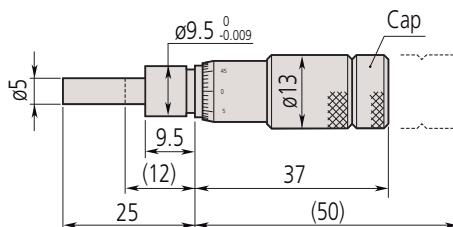
Nr.	Bereik [mm]	Schaalverdeling	Maximum Toelaatbare Fout MPE	Spindeluiteinde	Spindelspoed	Schacht Ø	Schacht	Opspanbreedte voor spanmoer [mm]	Gewicht [g]
148-506	0 - 13	0,01 mm	±2 µm	Vlak	0,5 mm	9,5 mm	Glad		35
148-504	0 - 13	0,01 mm	±2 µm	Vlak	0,5 mm	9,5 mm	Met spanmoer	6	40
148-854	0 - 13	0,01 mm	±2 µm	Bolvormig (SR4)	0,5 mm	9,5 mm	Met spanmoer	6	40
148-856	0 - 13	0,01 mm	±2 µm	Bolvormig (SR4)	0,5 mm	9,5 mm	Glad		35



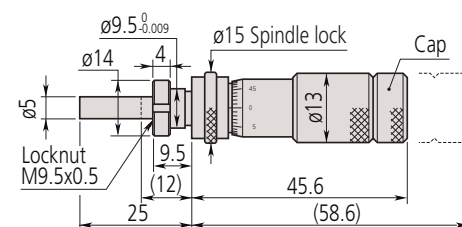
148-503



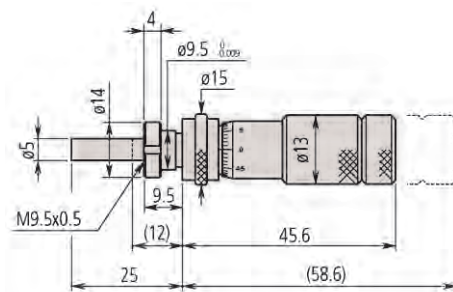
148-508



148-863

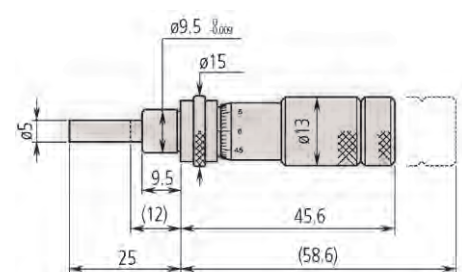


148-864



148-504

(): met spindel volledig ingetrokken



148-506

# Inbouwschroefmaten 13 mm bereik

## Serie 148 - Smal standaard model

Dit is een standaard, extra smalle inbouwschroefmaat en biedt u de volgende voordelen:

- vlakke meetstift
- Meetvlak van hardmetaal, gelept



148-103-10



148-104-10



148-120-10



148-121-10

### Metrisch

Nr.	Bereik [mm]	Schaalverdeling	Maximum Toelaatbare Fout MPE	Spindeluiteinde	Spindel-spoed	Schacht Ø	Schacht	Opspanbreedte voor spanmoer [mm]	Gewicht [g]	Speciale kenmerken
148-103-10	0 - 13	0,01 mm	±2 µm	Vlak	0,5 mm	9,5 mm	Met spanmoer	6	35	
148-104-10	0 - 13	0,01 mm	±2 µm	Vlak	0,5 mm	9,5 mm	Glad		30	
148-801-10	0 - 13	0,01 mm	±2 µm	Spherical (SR4)	0,5 mm	9,5 mm	Glad		30	
148-802-10	0 - 13	0,01 mm	±2 µm	Spherical (SR4)	0,5 mm	9,5 mm	Met spanmoer	6	35	
148-821-10	0 - 13	0,01 mm	±2 µm	Vlak	0,5 mm	9,5 mm	Glad		30	Omgekeerde afl.
148-822-10	0 - 13	0,01 mm	±2 µm	Vlak	0,5 mm	9,5 mm	Met spanmoer	6	35	Omgekeerde afl.

### Metrisch

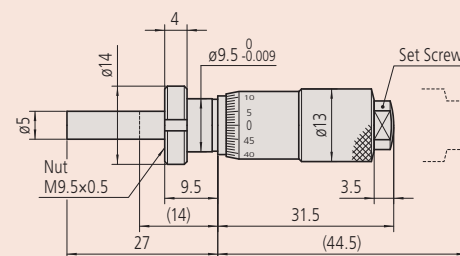
With spindle lock

Nr.	Bereik [mm]	Schaalverdeling	Maximum Toelaatbare Fout MPE	Spindeluiteinde	Spindel-spoed	Schacht Ø	Schacht	Opspanbreedte voor spanmoer [mm]	Gewicht [g]	Speciale kenmerken
148-120-10	0 - 13	0,01 mm	±2 µm	Vlak	0,5 mm	9,5 mm	Met spanmoer	6	45	
148-121-10	0 - 13	0,01 mm	±2 µm	Vlak	0,5 mm	9,5 mm	Glad		40	
148-803-10	0 - 13	0,01 mm	±2 µm	Spherical (SR4)	0,5 mm	9,5 mm	Glad		40	
148-823-10	0 - 13	0,01 mm	±2 µm	Vlak	0,5 mm	9,5 mm	Glad		40	Omgekeerde afl.
148-824-10	0 - 13	0,01 mm	±2 µm	Vlak	0,5 mm	9,5 mm	Met spanmoer	6	45	Omgekeerde afl.

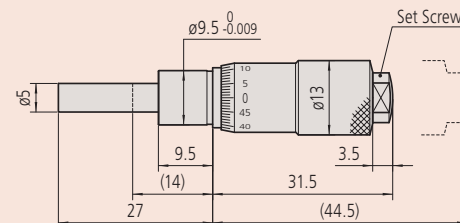
### Specificaties

Meetvlakken

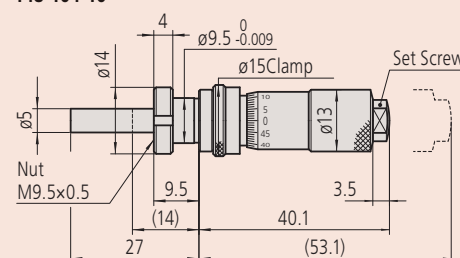
Gehard staal (>60 HRC)



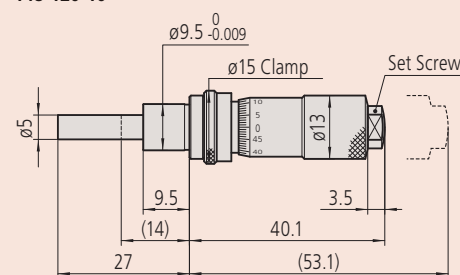
148-103-10



148-104-10



148-120-10



148-121-10



# Inbouwschroefmaat 15 mm bereik

## Serie 149 - Smal standaard model met spindel voorzien van hardmetaal

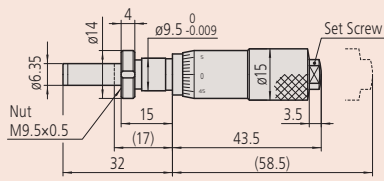
Smalle inbouwschroefmaat met hardmetalen meetvlakken biedt u de volgende voordelen:

- met opspanmoer en vlakke spindel
- meetvlak hardmetaal, gelept

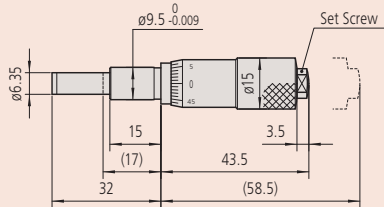
### Specificaties

Meetvlakken

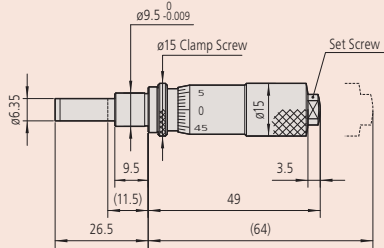
Voorzien van hardmetaal



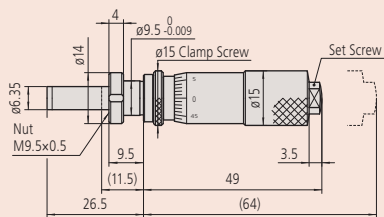
149-131-10



149-132-10



149-183-10



149-184-10



149-131-10



149-132-10



149-183-10



149-184-10

### Metrisch

Nr.	Bereik [mm]	Schaalverdeling	Maximum Toelaatbare Fout MPE	Spindeluiteinde	Spindel-spoed	Schacht Ø	Schacht	Opspanbreedte voor spanmoer [mm]	Gewicht [g]	Speciale kenmerken
149-131-10	0 - 15	0,01mm	±2 µm	Vlak	0,5 mm	9,5 mm	Met spanmoer	11,5	60	
149-132-10	0 - 15	0,01mm	±2 µm	Vlak	0,5 mm	9,5 mm	Glad		55	
149-801-10	0 - 15	0,01mm	±2 µm	Spherical (SR4)	0,5 mm	9,5 mm	Glad		55	
149-802-10	0 - 15	0,01mm	±2 µm	Spherical (SR4)	0,5 mm	9,5 mm	Met spanmoer	11,5	60	
149-821-10	0 - 15	0,01mm	±2 µm	Vlak	0,5 mm	9,5 mm	Glad		55	Omgekeerde afl.
149-822-10	0 - 15	0,01mm	±2 µm	Vlak	0,5 mm	9,5 mm	Met spanmoer	11,5	60	Omgekeerde afl.

### Metrisch

With spindle lock

Nr.	Bereik [mm]	Schaalverdeling	Maximum Toelaatbare Fout MPE	Spindeluiteinde	Spindel-spoed	Schacht Ø	Schacht	Opspanbreedte voor spanmoer [mm]	Gewicht [g]
149-183-10	0 - 15	0,01mm	±2 µm	Vlak	0,5 mm	9,5 mm	Glad		55
149-184-10	0 - 15	0,01mm	±2 µm	Vlak	0,5 mm	9,5 mm	Met spanmoer	6	60
149-804-10	0 - 15	0,01mm	±2 µm	Spherical (SR4)	0,5 mm	9,5 mm	Met spanmoer	6	60

# Inbouwschroefmaat 25 mm bereik

## Serie 150 - Standaard model

Dit is een standaard inbouwschroefmaat, medium-formaat, die u volgende voordelen biedt:

- Rechte schacht en vlakke meetstift
- meetvlak hardmetaal, gelept



150-195-10



150-211-10



150-212-10

### Metrisch

Nr.	Bereik [mm]	Schaalverdeling	Spindeluiteinde	Spindelspoed	Schacht Ø	Schacht	Opspanbreedte voor spanmoer [mm]	Gewicht [g]	Maximum Toelaatbare Fout MPE	Speciale kenmerken
150-192	0 - 25	0,01 mm	Vlak	0,5 mm	10 mm	Glad		95	±2 µm	
150-191	0 - 25	0,01 mm	Vlak	0,5 mm	10 mm	Met spanmoer	11,5	100	±2 µm	
150-801	0 - 25	0,01 mm	Bolvormig (SR4)	0,5 mm	10 mm	Glad		95	±2 µm	
150-802	0 - 25	0,01 mm	Bolvormig (SR4)	0,5 mm	10 mm	Met spanmoer	11,5	100	±2 µm	
150-821	0 - 25	0,01 mm	Vlak	0,5 mm	10 mm	Glad		95	±2 µm	Omgekeerde afl.
150-822	0 - 25	0,01 mm	Vlak	0,5 mm	10 mm	Met spanmoer	11,5	100	±2 µm	Omgekeerde afl.
150-190	0 - 25	0,001 mm	Vlak	0,5 mm	10 mm	Glad		95	±2 µm	Aflezing 0,001 mm
150-189	0 - 25	0,001 mm	Vlak	0,5 mm	10 mm	Met spanmoer	11,5	100	±2 µm	Aflezing 0,001 mm
150-195-10	0 - 25	0,01 mm	Vlak	0,5 mm	10 mm	Met spanmoer	11,5	90	±2 µm	w/o ratchet stop

### Metrisch

Met spindelblokkering

Nr.	Bereik [mm]	Schaalverdeling	Spindeluiteinde	Spindelspoed	Schacht Ø	Schacht	Opspanbreedte voor spanmoer [mm]	Gewicht [g]	Maximum Toelaatbare Fout MPE	Speciale kenmerken
150-209	0 - 25	0,01 mm	Vlak	0,5 mm	10 mm	Glad		110	±2 µm	
150-210	0 - 25	0,01 mm	Vlak	0,5 mm	10 mm	Met spanmoer	11,5	115	±2 µm	
150-183	0 - 25	0,001 mm	Vlak	0,5 mm	10 mm	Glad		110	±2 µm	Aflezing 0,001mm
150-184	0 - 25	0,001 mm	Vlak	0,5 mm	10 mm	Met spanmoer	11,5	115	±2 µm	Aflezing 0,001mm
150-211-10	0 - 25	0,01 mm	Vlak	0,5 mm	10 mm	Glad		115	±2 µm	w/o ratchet stop
150-803	0 - 25	0,01 mm	Bolvormig (SR4)	0,5 mm	10 mm	Glad		125	±2 µm	
150-804	0 - 25	0,01 mm	Bolvormig (SR4)	0,5 mm	10 mm	Met spanmoer	11,5	125	±2 µm	
150-823	0 - 25	0,01 mm	Vlak	0,5 mm	10 mm	Glad		125	±2 µm	Omgekeerde afl.
150-824	0 - 25	0,01 mm	Vlak	0,5 mm	10 mm	Met spanmoer	11,5	125	±2 µm	Omgekeerde afl.

## Specificaties

Meetvlakken

Voorzien van hardmetaal

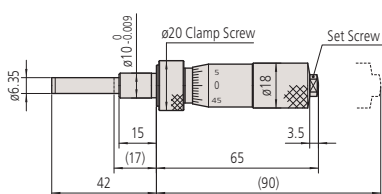


150-801

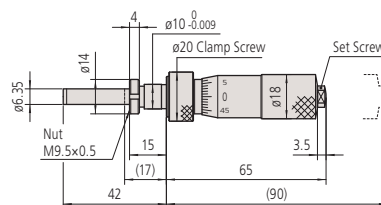


150-191

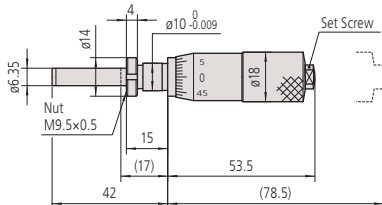
# Inbouwschroefmaat 25 mm bereik



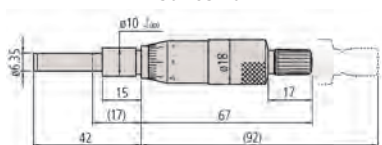
150-211-10



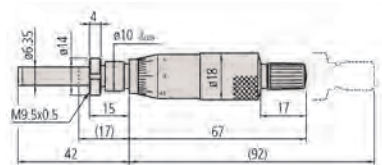
150-212-10



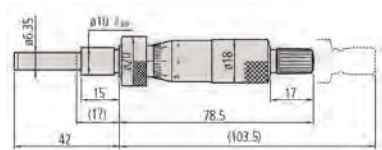
150-195-10



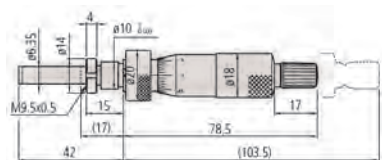
150-192



150-191



150-209

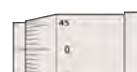


150-210

( ): met spindel volledig ingetrokken



150-801



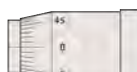
150-821



150-190



150-802



150-822



150-189



150-803



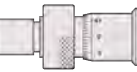
150-823



150-183



150-804



150-824



150-184

# Inbouwschroefmaat 25 mm en 50 mm

Serie 151 - Middelgrote standaard uitvoering met 8 mm spindeldiameter.

Standaard model inbouwschroefmaten met medium afmeting.

Zij bieden de volgende voordelen:

- 8mm spindeldiameter
- Robuuste schroefmaat met of zonder ratel.



151-224



151-223



151-256



151-255

## Metrisch

Nr.	Bereik [mm]	Schaalverdeling	Maximum Toelaatbare Fout MPE	Spindeluiteinde	Spindel-spoed	Schacht Ø	Schacht	Opspanbreedte voor spanmoer [mm]	Gewicht [g]	Speciale kenmerken
151-224	0 - 25	0,01 mm	±2 µm	Vlak	0,5 mm	12 mm	Glad		150	
151-223	0 - 25	0,01 mm	±2 µm	Vlak	0,5 mm	12 mm	Met spanmoer	25,5	155	
151-222	0 - 25	0,001 mm	±2 µm	Vlak	0,5 mm	12 mm	Glad		150	Aflezing 0,001 mm
151-221	0 - 25	0,001 mm	±2 µm	Vlak	0,5 mm	12 mm	Met spanmoer	25,5	155	Aflezing 0,001 mm
151-256	0 - 50	0,01 mm	±4 µm	Vlak	0,5 mm	12 mm	Glad		240	
151-255	0 - 50	0,01 mm	±4 µm	Vlak	0,5 mm	12 mm	Met spanmoer	25,5	250	
151-227-10	0 - 25	0,01 mm	±2 µm	Vlak	0,5 mm	12 mm	Glad		150	Zonder ratel
151-228-10	0 - 25	0,01 mm	±2 µm	Vlak	0,5 mm	12 mm	Met spanmoer	25,5	155	Zonder ratel
151-259-10	0 - 50	0,01 mm	±4 µm	Vlak	0,5 mm	12 mm	Met spanmoer	25,5	250	Zonder ratel
151-260-10	0 - 50	0,01 mm	±4 µm	Vlak	0,5 mm	12 mm	Glad		240	Zonder ratel

## Metrisch

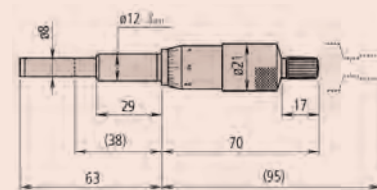
Met spindelblokkering

Nr.	Bereik [mm]	Schaalverdeling	Maximum Toelaatbare Fout MPE	Spindeluiteinde	Spindel-spoed	Schacht Ø	Schacht	Opspanbreedte voor spanmoer [mm]	Gewicht [g]	Speciale kenmerken
151-214	0 - 25	0,01 mm	±2 µm	Vlak	0,5 mm	12 mm	Glad		160	
151-213	0 - 25	0,01 mm	±2 µm	Vlak	0,5 mm	12 mm	Met spanmoer	15,5	165	
151-212	0 - 25	0,001 mm	±2 µm	Vlak	0,5 mm	12 mm	Glad		160	Aflezing 0,001 mm
151-211	0 - 25	0,001 mm	±2 µm	Vlak	0,5 mm	12 mm	Met spanmoer	15,5	165	Aflezing 0,001 mm
151-225-10	0 - 25	0,01 mm	±2 µm	Vlak	0,5 mm	12 mm	Glad		165	Zonder ratel
151-226-10	0 - 25	0,01 mm	±2 µm	Vlak	0,5 mm	12 mm	Met spanmoer	15,5	165	w/o ratchet stop

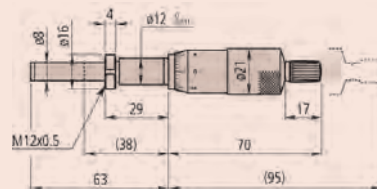
## Specificaties

Meetvlakken

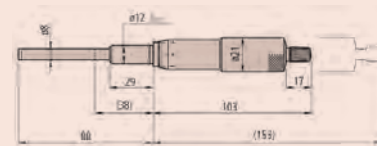
Voorzien van hardmetaal



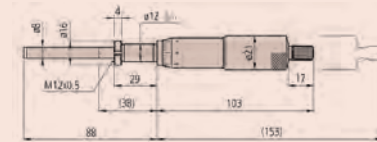
151-224



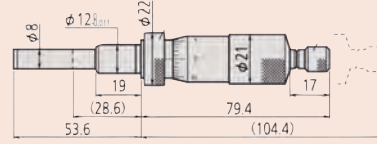
151-223



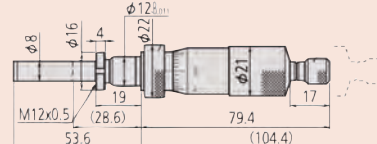
151-221



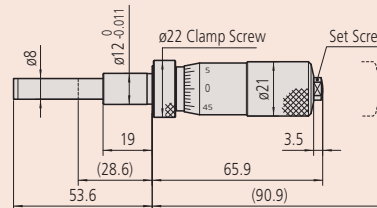
151-255



151-214



151-212



151-225-10



# Micrometer Heads with Large Thimble

## Serie 152 - Model met grote trommel voor fijnverstelling

Deze inbouwschroefmaten hebben een grote trommel, waarmee fijninstellingen mogelijk zijn.

- Grote trommel met fijne schaalverdeling voor nauwkeurig instellen



152-283



152-348

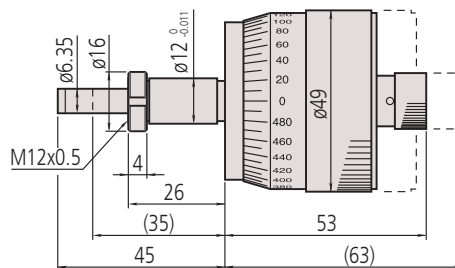
### Metrisch

Nr.	Bereik [mm]	Schaalverdeling	Maximum Toelaatbare Fout MPE	Spindeluiteinde	Spindel-spoed	Schacht Ø	Schacht	Opspanbreedte voor spanmoer [mm]	Gewicht [g]
152-283	0 - 10	0,002 mm	±2 µm	Vlak	0,5 mm	12 mm	Met spanmoer	22,5	190
152-332	0 - 25	0,002 mm	±2 µm	Vlak	0,5 mm	12 mm	Glad		310

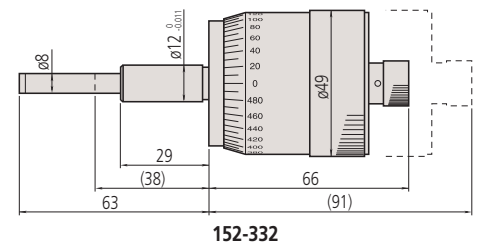
### Metrisch

zwarte en rode schaalverdeling, bi-directionaal

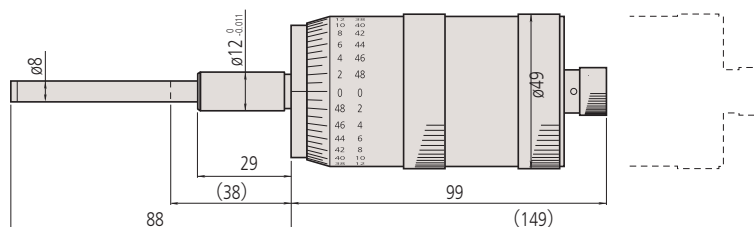
Nr.	Bereik [mm]	Schaalverdeling	Maximum Toelaatbare Fout MPE	Spindeluiteinde	Spindel-spoed	Schacht Ø	Schacht	Gewicht [g]	Speciale kenmerken
152-348	0 - 25	0,002 mm	±2 µm	Vlak	0,5 mm	12 mm	Glad	310	Bi-directionele aflezing
152-380	0 - 50	0,002 mm	±4 µm	Vlak	0,5 mm	12 mm	Glad	460	Bi-directionele aflezing



152-283



152-332



152-380

( ): met spindel volledig teruggetrokken

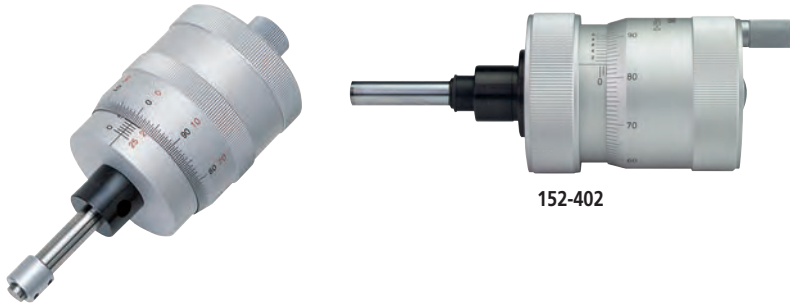


# Inbouwschroefmaat voor XY-tafel

## Serie 152 - XY tafel model

Met dit XY tafel model inbouwschroefmaat kunt u de meetwaarden eenvoudig aflezen. Zij bieden de volgende voordelen:

- Inbouwschroefmaat met roterende spindel, niet roterend meetvlak en bi-directionele aflezing 152-390/389.
- Aflezingen voor beide richtingen zijn gegraveerd in een verschillende kleur (zwart en rood).
- De meetwaarde kan direct afgelezen worden van de in 100 stappen ingedeelde trommelschaalverdeling, zonder de 1/2 mm waarde te moeten verrekenen, om de kans op fouten te voorkomen.

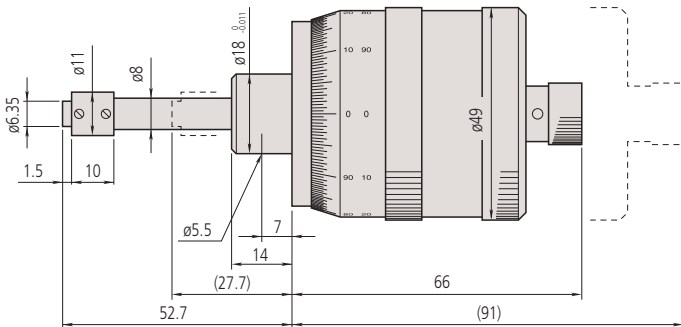


152-390

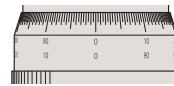
152-402

### Metrisch

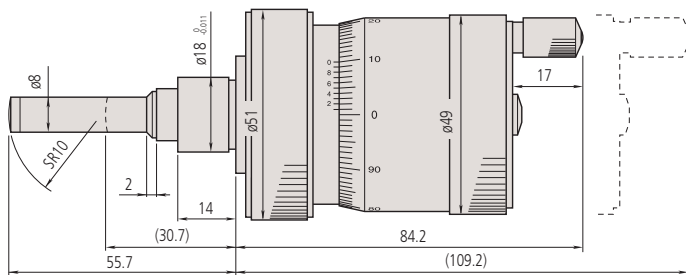
Nr.	Bereik [mm]	Schaalverdeling	Maximum Toelaatbare Fout MPE	Spindeluiteinde	Spindel-spoed	Schacht Ø	Schacht	Gewicht [g]	Speciale kenmerken
152-402	0 - 25	0,001 mm	±2 µm	Bolvormig met hardmetaal (R10)	1 mm	18 mm	Glad	460	Voor X-as
152-390	0 - 25	0,005 mm	±2 µm	Vlak (gehard) met niet roterend mechanisme	1 mm	18 mm	Glad	270	Voor X-as Bidirectionele afl.
152-389	0 - 25	0,005 mm	±2 µm	Vlak (gehard) met niet roterend mechanisme	1 mm	18 mm	Glad	270	Voor Y-as Bidirectionele afl.



152-390



152-389



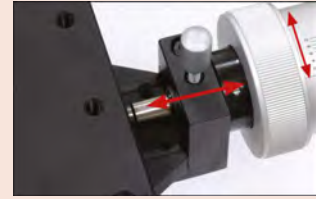
152-402

(): met spindel volledig ingeschoven

### Specificaties

Meetvlakken

Gehard staal (>60HRC)  
152-390, 152-389,  
152-392, 152-391  
Voorzien van hardmetaal  
152-402, 152-401



152-402, 152-401

De nulwaarde instelling maakt spindelverplaatsing mogelijk zonder de aflezing van de trommelpositie te wijzigen, dit ter vereenvoudiging van het instellen van de nulwaarde.

# Inbouwschroefmaat met snelle spindelverplaatsing

## Serie 152 - Snelle spindelverplaatsing van 1mm/omw

Dit is een inbouwschroefmaat met een spoed van 1mm/omw.

Het biedt u de volgende voordelen:

- Inbouwschroefmaat met 1 mm/rotatie.



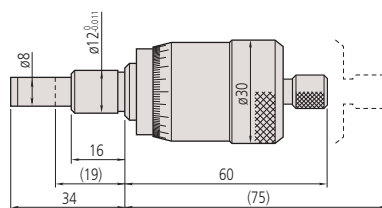
152-101



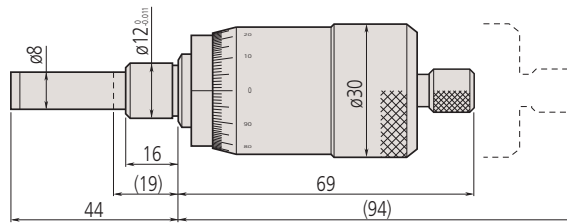
152-102

### Metrisch

Nr.	Bereik [mm]	Schaalverdeling	Maximum Toelaatbare Fout MPE	Spindeluiteinde	Spindelspoed	Schacht Ø	Schacht	Gewicht [g]
152-101	0 - 15	0,01 mm	±2 µm	Vlak	1 mm	12 mm	Glad	205
152-102	0 - 25	0,01 mm	±2 µm	Vlak	1 mm	12 mm	Glad	230



152-101



152-102

( ): met spindel volledig ingetrokken

# Inbouwschroefmaten met niet roterende spindel

## Serie 110 - Model met differentiaal spindel (extra-kleine-fijnverstelling)

Dit is een differentiële inbouwschroefmaat (extra fijnverstelling).  
Het biedt u de volgende voordelen:

- Inbouwschroefmaat met ultra-fijne verstelling.
- Niet roterende spindel, speciaal geschikt voor kleine verplaatsingen.
- Het differentiële verstelmecanisme met dubbele spindel maakt ultra-fijne verstellingen mogelijk.



110-101



110-102



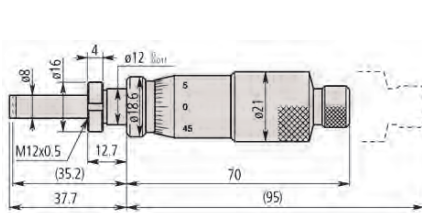
110-105-10



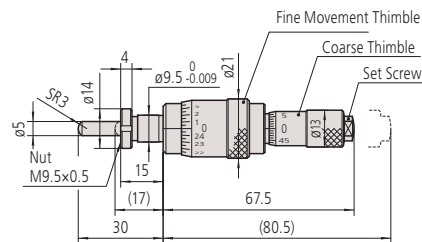
110-502-10

### Metrisch

Nr.	Bereik [mm]	Schaalverdeling	Maximum Toelaatbare Fout MPE	Spindeluiteinde	Schacht Ø	Schacht	Opspanbreedte voor spanmoer [mm]	Gewicht [g]	Speciale kenmerken
110-101	0 - 2,5	0,001 mm	$\pm 5 \mu\text{m} / \pm 1,5 \mu\text{m}$	Vlak	12 mm	Met spanmoer	9,5	150	
110-102	0 - 2,5	0,0001 mm	$\pm 5 \mu\text{m} / \pm 1,5 \mu\text{m}$	Vlak	12 mm	Met spanmoer	9,5	150	
110-105-10	0 - 1	0,001 mm	$\pm 3 \mu\text{m} / \pm 1,5 \mu\text{m}$	Vlak	12 mm	Met spanmoer	9,5	150	
110-106-10	0 - 1	0,0001 mm	$\pm 3 \mu\text{m} / \pm 1,5 \mu\text{m}$	Vlak	12 mm	Met spanmoer	9,5	150	
110-107-10	0 - 1	0,001 mm	$\pm 3 \mu\text{m} / \pm 1,5 \mu\text{m}$	Bolvormig (SR10)	12 mm	Met spanmoer	9,5	150	
110-108-10	0 - 1	0,0001 mm	$\pm 3 \mu\text{m} / \pm 1,5 \mu\text{m}$	Bolvormig (SR10)	12 mm	Met spanmoer	9,5	150	
110-502-10	0 - 13	A: 0,01 mm / B: 0,0005 mm	$\pm 3 \mu\text{m} / \pm 1,5 \mu\text{m}$	Bol (SR3)	9,5 mm	Met spanmoer	11,5	100	Bereik A: 0-13 mm, Bereik B: 0-0,2 mm



110-101  
110-102



110-502-10

### Specificaties

Meetvlakken

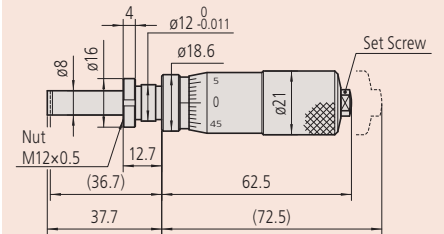
Voorzien van hardmetaal



Uitvoering met niet roterende spindel



Uitvoering met roterende spindel  
110-502



110-105-10  
110-106-10



110-107  
110-108

# Inbouwschroefmaten met niet roterende spindel

## Specificaties

Meetvlakken

Voorzien van hardmetaal



Uitvoering met niet roterende spindel

## Serie 153

- Inbouwschroefmaat met een niet-roterende spindel voor zachte werkstukken
- Toepassingen waar de het roterende effect van de spindel ongewenst is vanwege het risico op beschadiging



153-101



153-203



153-201

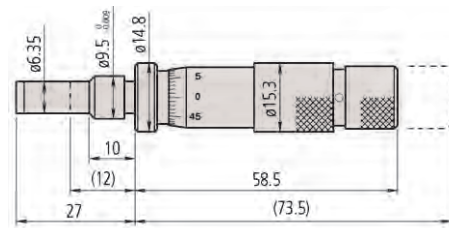
### Metrisch

Nr.	Bereik [mm]	Schaalverdeling	Maximum Toelaatbare Fout MPE	Spindeluiteinde	Spindel-spoed	Schacht Ø	Schacht	Gewicht [g]	Speciale kenmerken
153-101	0 - 15	0,01 mm	±3 µm	Vlak	0,5 mm	9,5 mm	Glad	70	
153-203	0 - 25	0,01 mm	±3 µm	Vlak	0,5 mm	12 mm	Glad	125	
153-204	0 - 25	0,001 mm	±3 µm	Vlak	0,5 mm	12 mm	Glad	125	Aflezing met nonius

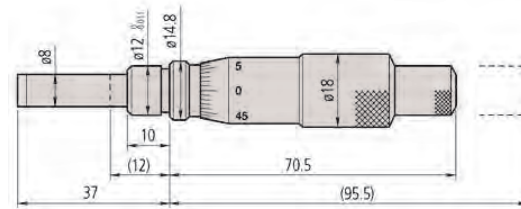
### Metrisch

Met ratel

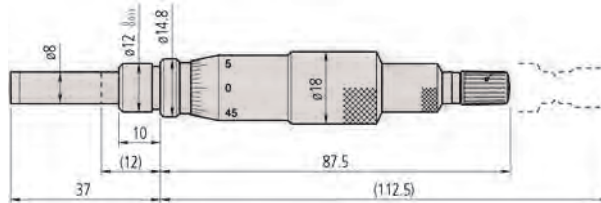
Nr.	Bereik [mm]	Schaalverdeling	Maximum Toelaatbare Fout MPE	Spindeluiteinde	Spindel-spoed	Schacht Ø	Schacht	Gewicht [g]	Speciale kenmerken
153-201	0 - 25	0,01 mm	±3 µm	Vlak	0,5 mm	12 mm	Glad	125	
153-202	0 - 25	0,001 mm	±3 µm	Vlak	0,5 mm	12 mm	Glad	125	Aflezing met nonius



153-101



153-203 + 153-204



153-201 + 153-202

( ): met volledig ingeschoven spindel

# Inbouwschroefmaten met niet roterende spindel

## Serie 197 - Niet roterende spindel en grote trommel

- Inbouwschroefmaat met niet roterende spindel en 1 mm spindelspoed.
- Meetwaarden kunnen afgelezen worden van 100 steps schaalverdeling op de trommel zonder rekening te hoeven houden met de 1/2 mm waarde, wat het aflezen vereenvoudigt en de kans op fouten vermindert.
- Nonius kan geroteerd worden voor nulstellen.



197-101

### Metrisch

Nr.	Bereik [mm]	Schaalverdeling	Maximum Toelaatbare Fout MPE	Spindeluiteinde	Spindelspoed	Schacht Ø	Schacht	Gewicht [g]	Speciale kenmerken
197-101	0 - 50	0,005 mm	±5 µm	Vlak	1 mm	18 mm	Glad	300	Bidirectionele aflezing

## Serie 153 - Fijnaflezing en hoge nauwkeurigheid

- Inbouwschroefmaat met extra grote diameter en niet roterende spindel.



153-301

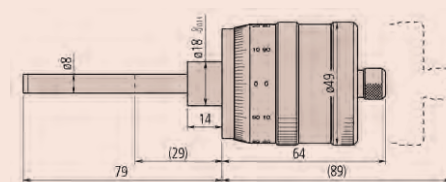
### Metrisch

Nr.	Bereik [mm]	Schaalverdeling	Maximum Toelaatbare Fout MPE	Spindeluiteinde	Spindelspoed	Schacht Ø	Schacht	Gewicht [g]	Speciale kenmerken
153-301	0 - 25	0,0005 mm	±1 µm / ±0,5 µm	Vlak	0,5 mm	18 mm	Glad	750	Bidirectionele aflezing

### Specificaties

Meetvlakken

Voorzien van hardmetaal

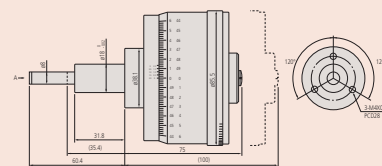


197-101

### Specificaties

Meetvlakken

Voorzien van hardmetaal



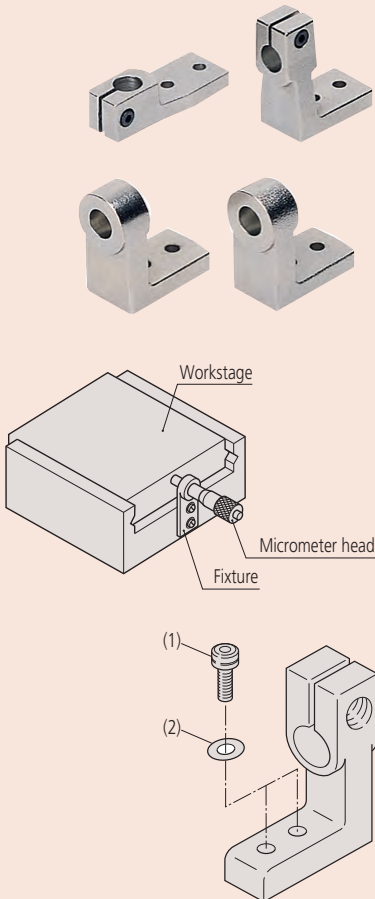
153-301



# Accessoires voor inbouwschroefmaten

Mitutoyo levert verschillende modellen bevestigingen voor inbouwschroefmaten, die u kunt gebruiken voor een breed scala aan toepassingen en u de volgende voordelen bieden:

- Deze bevestigingen zijn van hoge kwaliteit en duurzaam, vervaardigd van vernikkeld gietijzer.
- Twee modellen bevestigingen voor inbouwschroefmaten zijn beschikbaar, afhankelijk of de inbouwschroefmaat een vlakke schacht heeft of opspanmoer.



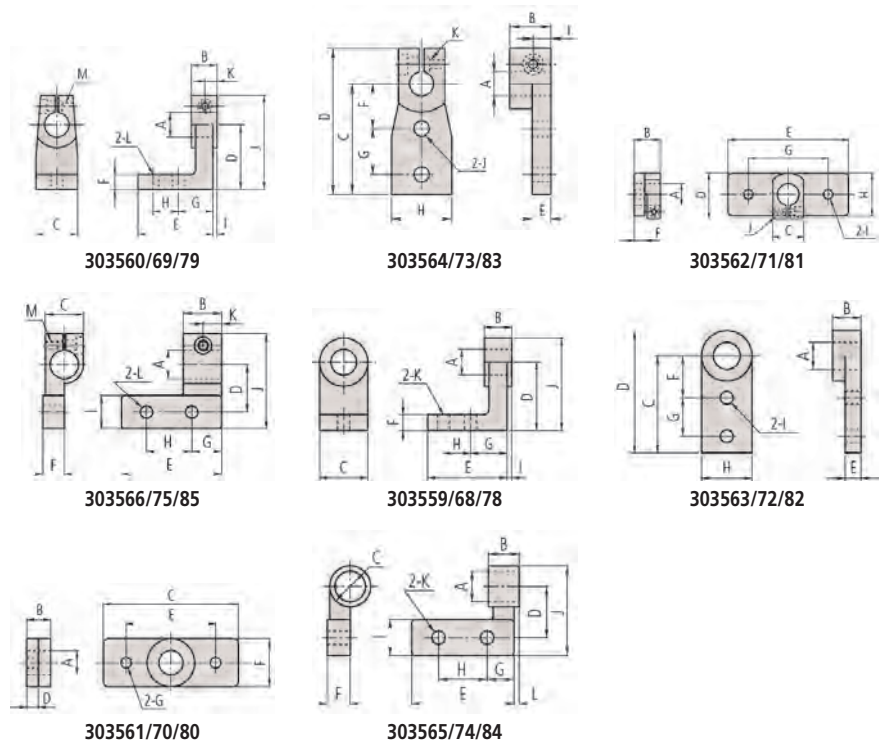
Houders voor gebruik model schroefmaat met gladde schacht zijn gespleten, en klemt de schacht door het spannen van een inbusbout (M3x0,5x12 mm).

Bevestigingsbeugels voor inbouwschroefmaten met spanmoer

Nr.	A [mm]	B [mm]	C [mm]	D [mm]	E [mm]	F [mm]	G [mm]	H [mm]	I [mm]	J [mm]	K [mm]	L [mm]
303559	9,5	6	15	20	24	5	11	8	0,5	27,5	3,4	
303568	9,5	11,5	20	30	35	7	16	12	1,75	40	4,5	
303578	10	11,5	20	30	35	7	16	12	1,75	40	4,5	
303563	9,5	6	30	37,5	4,5	15	10	15	3,4			
303572	9,5	11,5	40	50	6,5	18	15	20	4,5			
303582	10	11,5	40	50	6,5	18	15	20	4,5			
303561	9,5	6	40	3,5	30	15	3,4					
303570	9,5	11,5	60	5,5	40	20	4,5					
303580	10	11,5	60	5,5	40	20	4,5					
303565	9,5	6	15	15	25	8,5	7,5	10	10	27,5	3,4	0,75
303574	9,5	11,5	15	20	40	8,5	10	20	15	35	4,5	1,25
303584	10	11,5	15	20	40	8,5	10	20	15	35	4,5	1,25

Bevestigingsbeugels voor inbouwschroefmaten met gladde schacht

Nr.	A [mm]	B [mm]	C [mm]	D [mm]	E [mm]	F [mm]	G [mm]	H [mm]	I [mm]	J [mm]	K [mm]	L [mm]	M [mm]
303560	9,5	9	15	20	23	5	11	8	1,5	32,5	4,5	ø3,4	M3x0,5
303569	9,5	14,5	20	30	35	7	16	12	3,25	42,5	7,25	4,5	M3x0,5
303579	10	14,5	20	30	35	7	16	12	3,25	42,5	7,25	4,5	M3x0,5
303564	9,5	9	30	42,5	4	15	10	15	4,5	3,4	M3x0,5		
303573	9,5	14,5	40	52,5	6	18	15	20	7,25	4,5	M3x0,5		
303583	10	14,5	40	52,5	6	18	15	20	7,25	4,5	M3x0,5		
303562	9,5	9	15	20	40	3	30	15	3,4	M3x0,5			
303571	9,5	14,5	15	22,5	60	5	40	20	4,5	M3x0,5			
303581	10	14,5	15	22,5	60	5	40	20	4,5	M3x0,5			
303566	9,5	9	15	15	25	8,5	7,5	10	10	32,5	4,5	3,4	M3x0,5
303575	9,5	14,5	15	20	40	8,5	10	20	15	40	7,25	4,5	M3x0,5
303585	10	14,5	15	20	40	8,5	10	20	15	40	7,25	4,5	M3x0,5



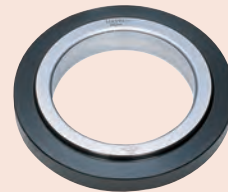
**Binnenschroefmaat**  
**Page 133**



**Binnenmeettasters**  
**Page 155**



**Accessoires voor binnenmeetinstrumenten**  
**Page 168**



# Digimatic Holtest

## Serie 468

Dit zijn drie-punts binnenschroefmaten die u de volgende voordelen bieden:

- los geleverde binnenschroefmaten
- Titanium gecoate meetpunten geven een uitstekende slijtvastheid.
- Tevens een uitstekende weerstand tegen water en stof (IP65 beschermingsklasse) die het mogelijk maakt dit product in machine omstandigheden te gebruiken met opspattende vloeistoffen.
- Groot LCD display met karakterhoogte van 7,5 mm voor een duidelijke aflezing.
- levering zonder instelring of verlengstukken.

Functies	Serie 468
ZERO / ABS omschakeling	●
Automatische uitschakeling (na 20 minuten niet gebruikt)	●
Alarm laag voltage	●
Funcatieblokkering	●
HOLD	●
2 x PRESET	●
Data uitgang	●

### Specificaties

Weergave	LCD, karakterhoogte 7,5 mm
Meetvlakken	Titanium gecoat hardmetaal (6 - 12 mm) Titanium gecoat gehard staal (12-300mm) Conus: hardmetaal
Stroomvoorziening	1 SR-44 batterij
Levensduur batterij	1,2 jaar
Levering	Inclusief opbergdoos, sleutel, 1 batterij, inspectie certificaat

### Optionele accessoires

Nr.	Omschrijving
05CZA662	Digimatic kabel 1m, IP type schroefmaat model
05CZA663	Digimatic kabel 2m, IP type schroefmaat model
06AFM380B	USB input tool direct kabel B, Met Data knop IP schroefmaat model
02AZD730G	U-WAVE-T, zender IP67 model
02AZD880G	U-WAVE-T (zender) met geluidssignaal, Draadloze zender
02AZD790B	U-Wave Kabel B, met Data knop IP schroefmaat model
952322	Verlengstuk 100mm, voor 368-serie 6-12mm
952621	Verlengstuk 150mm, Voor 368-Serie 12-20mm
952622	Verlengstuk 150mm, voor 368-serie 20-50mm
952623	Verlengstuk 150mm, voor 368-serie 30-300mm
156-101-10	Houder voor schroefmaat, voor schroefmaten 0-100mm/0-4"
04AZB157	montage beugel, (468)

### Verbruiksartikel

Nr.	Omschrijving
938882	Batterij SR-44

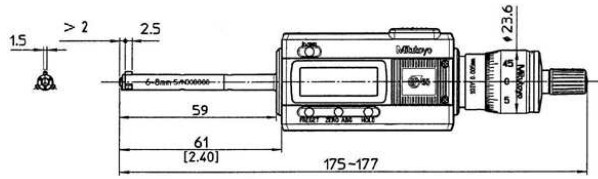


Meetvlakken met titanium coating voor een lange levensduur

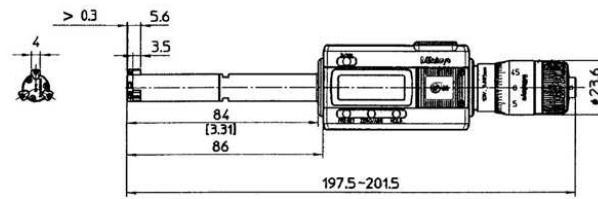
### Metrisch

Nr.	Bereik [mm]	Aflezing	Gewicht [g]	Maximum Toelaatbare Fout MPE
468-161	6 - 8	0,001 mm	370	±2 µm
468-162	8 - 10	0,001 mm	370	±2 µm
468-163	10 - 12	0,001 mm	370	±2 µm
468-164	12 - 16	0,001 mm	400	±3 µm
468-165	16 - 20	0,001 mm	400	±3 µm
468-166	20 - 25	0,001 mm	470	±3 µm
468-167	25 - 30	0,001 mm	480	±3 µm
468-168	30 - 40	0,001 mm	480	±3 µm
468-169	40 - 50	0,001 mm	500	±3 µm
468-170	50 - 63	0,001 mm	620	±3 µm
468-171	62 - 75	0,001 mm	630	±4 µm
468-172	75 - 88	0,001 mm	960	±4 µm
468-173	87 - 100	0,001 mm	970	±4 µm
468-174	100 - 125	0,001 mm	940	±5 µm
468-175	125 - 150	0,001 mm	1030	±5 µm
468-176	150 - 175	0,001 mm	1120	±5 µm
468-177	175 - 200	0,001 mm	1210	±5 µm
468-178	200 - 225	0,001 mm	1300	±6 µm
468-179	225 - 250	0,001 mm	1390	±6 µm
468-180	250 - 275	0,001 mm	1480	±6 µm
468-181	275 - 300	0,001 mm	1570	±6 µm

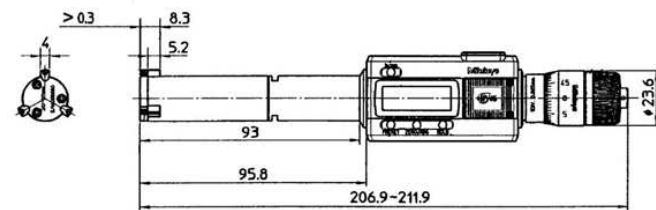
# Digimatic Holtest



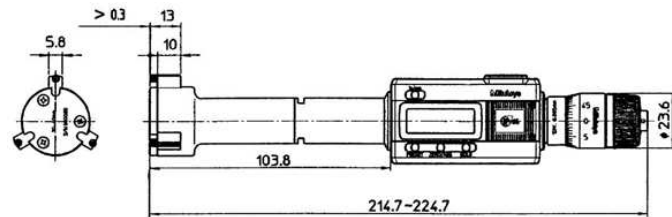
468-161, 468-162, 468-163



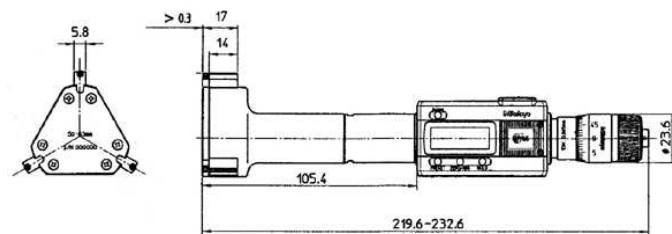
468-164, 468-165



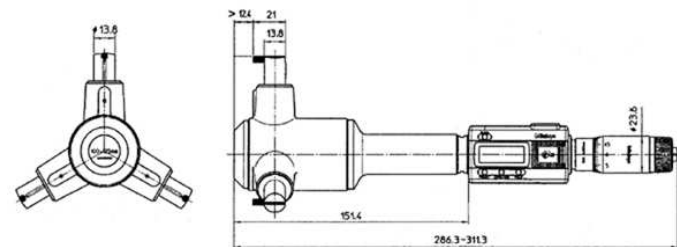
468-166, 468-167



468-168, 468-169



468-170, 468-171, 468-172, 468-173



468-174, 468-175, 468-176, 468-177, 468-178, 468-179, 468-180, 468-181



Holtest met optionele accessoires  
statief 156-101-10  
printer DP1-VR 264-504-5D  
houder 04AZB157  
kabel 05CZA662



04AZB157



Verlengbuis voor diepe gaten

# Digimatic Holtest set met verwisselbare kop

Funcities	Serie 468
ZERO / ABS omschakeling	●
Automatische uitschakeling (na 20 minuten niet gebruikt)	●
Alarm laag voltage	●
Funcieblokkering	●
HOLD	●
2 x PRESET	●
Data uitgang	●

## Specificaties

Weergave	LCD, karakter hoogte 7,5 mm
Meetvlakken	Titanium gecoat hardmetaal (6-12 mm) Titanium gecoat gehard staal (12-200 mm) Conus: hardmetaal
Stroomvoorziening	1 SR-44 batterij
Levensduur batterij	1,2 jaar
Levering	Inclusief opbergdoos, sleutel, 1 batterij, instelling, verlengstuk, inspectiecertificaat (enkel voor instrument, inspectiecertificaat voor instelling niet inbegrepen)

## Optionele accessoires

Nr.	Omschrijving
05CZA662	Digimatic kabel 1m, IP type schroefmaat model
05CZA663	Digimatic kabel 2m, IP type schroefmaat model
06AFM380B	USB input tool direct kabel B, Met Data knop IP schroefmaat model
02AZD730G	U-WAVE-T, zender IP67 model
02AZD880G	U-WAVE-T (zender) met geluidssignaal, Draadloze zender
02AZD790B	U-Wave Kabel B, met Data knop IP schroefmaat model
952322	Verlengstuk 100mm, voor 368-serie 6-12mm
952621	Verlengstuk 150mm, Voor 368-Serie 12-20mm
952622	Verlengstuk 150mm, voor 368-serie 20-50mm
952623	Verlengstuk 150mm, voor 368-serie 30-300mm
156-101-10	Houder voor schroefmaat, voor schroefmaten 0-100mm/0-4"
04AZB157	montage beugel, (468)

## Verbruiksartikel

Nr.	Omschrijving
938882	Batterij SR-44



04AZB157

## Serie 468

Dit zijn drie-punts binnenschroefmaten die u de volgende voordelen bieden:

- Set met verwisselbare meetkoppen en 1 afleesunit
- Titanium gecoate meetpunten zorgen voor uitstekende slijtvastheid.
- Ze hebben tevens een zeer goede weerstand tegen water en stof (IP65 beschermingsklasse), en kan gebruikt worden in omstandigheden met spattende vloeistoffen.
- Groot LCD display met karakterhoogte van 7,5mm.
- Levering inclusief instellingen en verlengstukken



468-973



Meetvlakken met titanium coating voor een lange levensduur

## Metrisch

Nr.	Bereik [mm]	Aflezings	Gewicht [g]	Individuele bereiken [mm]	Inclusief instellingen	Opmerkingen
468-971	6 - 12	0,001 mm	420	6-8, 8-10, 10-12	ø8 mm (177-125) ø10 mm (177-126)	100 mm verlenging
468-972	12 - 20	0,001 mm	560	12-16, 16-20	ø16 mm (177-177)	150 mm verlenging
468-973	20 - 50	0,001 mm	1170	20-25, 25-30, 30-40, 40-50	ø25 mm (177-139) ø40 mm (177-290)	150 mm verlenging
468-974	50 - 100	0,001 mm	2420	50-63, 62-75, 75-88, 87-100	ø62 mm (177-314) ø87 mm (177-318)	150 mm verlenging
468-975	100 - 200	0,001 mm	3540	100-125, 125-150, 150-175, 175-200	ø125 mm (177-298) ø175 mm (177-302)	150 mm verlenging



Holtest met optionele accessoires  
statief 156-101-10  
Printer DP-1VA, 264-505D  
houder 04AZB157  
kabel 05CZA662



Verlengstuk





# Digimatic Holtest Complete set

## Serie 468

Dit zijn drie-punts binnenschroefmaten die u de volgende voordelen bieden:

- Set met losse meetunits en instelringen
- Titanium gecoate meetpunten zorgen voor uitstekende slijtvastheid.
- Ze hebben tevens een zeer goede weerstand tegen water en stof (IP65 beschermingsklasse), en kan gebruikt worden in omstandigheden met spattende vloeistoffen.
- Groot LCD display met karakterhoogte van 7,5mm.
- Levering inclusief instelringen, verlengstukken optioneel verkrijgbaar.



468-983



Meetvlakken met titanium coating voor een lange levensduur

### Metrisch

Meetvlakken titanium-gecoat. Hardmetalen conus en contactpunten.

Nr.	Bereik [mm]	Aflezings	Individuele bereiken	Gewicht [g]	Inclusief de modellen	Inclusief instellingen
468-981	6 - 12	0,001 mm	6-8, 8-10, 10-12 mm	1160	468-161 / 468-162 / 468-163	ø8 mm (177-125) ø10 mm (177-126)
468-982	12 - 25	0,001 mm	12-16, 16-20, 20-25 mm	1290	468-164 / 468-165 / 468-166	ø16 mm (177-177) ø20 mm (177-286)
468-983	25 - 50	0,001 mm	25-30, 30-40, 40-50 mm	1480	468-167 / 468-168 / 468-169	50-63, 62-75 mm
468-984	50 - 75	0,001 mm	50-63, 62-75 mm	1270	468-170 / 468-171	ø62 mm (177-314)
468-985	75 - 100	0,001 mm	75-88, 87-100 mm	1990	468-172 / 468-173	ø87 mm (177-318)



Holtest met optionele accessoires  
 Statief 156-101-10  
 Printer DP1-VA 264-505D  
 Houder 04AZB157  
 Kabel 05CZA662



Verlengstuk

Functies	Serie 468
ZERO / ABS omschakeling	●
Automatische uitschakeling (na 20 minuten niet gebruikt)	●
Alarm laag voltage	●
Funcieblokkering	●
HOLD	●
2 x PRESET	●
Data uitgang	●

### Specificaties

Weergave	LCD, karakter hoogte 7,5 mm
Meetvlakken	Titanium gecoat hardmetaal (6 - 12 mm) Titanium gecoat gehard staal (12-100 mm) Conus: hardmetaal
Stroomvoorziening	1 SR-44 batterij
Levensduur batterij	1,2 jaar
Levering	Inclusief opbergdoos, sleutel, 1 batterij, instelring, inspectiecertificaat (enkel voor instrument, inspectiecertificaat voor instelring niet inbegrepen)

### Optionele accessoires

Nr.	Omschrijving
05CZA662	Digimatic kabel 1m, IP type schroefmaat model
05CZA663	Digimatic kabel 2m, IP type schroefmaat model
06AFM380B	USB input tool direct kabel B, Met Data knop IP schroefmaat model
02AZD730G	U-WAVE-T, zender IP67 model
02AZD880G	U-WAVE-T (zender) met geluidssignaal, Draadloze zender
02AZD790B	U-Wave Kabel B, met Data knop IP schroefmaat model
952322	Verlengstuk 100mm, voor 368-serie 6-12mm
952621	Verlengstuk 150mm, Voor 368-Serie 12-20mm
952622	Verlengstuk 150mm, voor 368-serie 20-50mm
952623	Verlengstuk 150mm, voor 368-serie 30-300mm
156-101-10	Houder voor schroefmaat, voor schroefmaten 0-100mm/0-4"
04AZB157	montage beugel, (468)

### Verbruiksartikel

Nr.	Omschrijving
938882	Batterij SR-44



04AZB157

# Holtest metrisch

## Serie 368

Dit zijn metrische drie-punts en twee-punts binnenschroefmaten die u de volgende voordelen bieden:

- Titanium gecoate meetpunten bieden u uitstekende duurzaamheid en schokbestendigheid. (3 punts model)
- Drie-punts schroefmaat geeft een stabiele meting vanwege de automatische centering.
- Wordt geleverd zonder instelringen of verlengstukken.

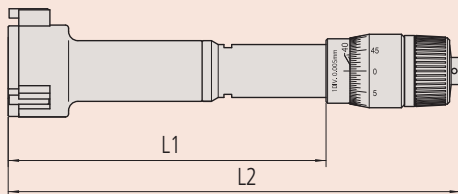
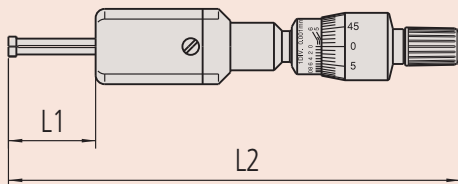
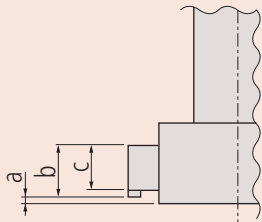
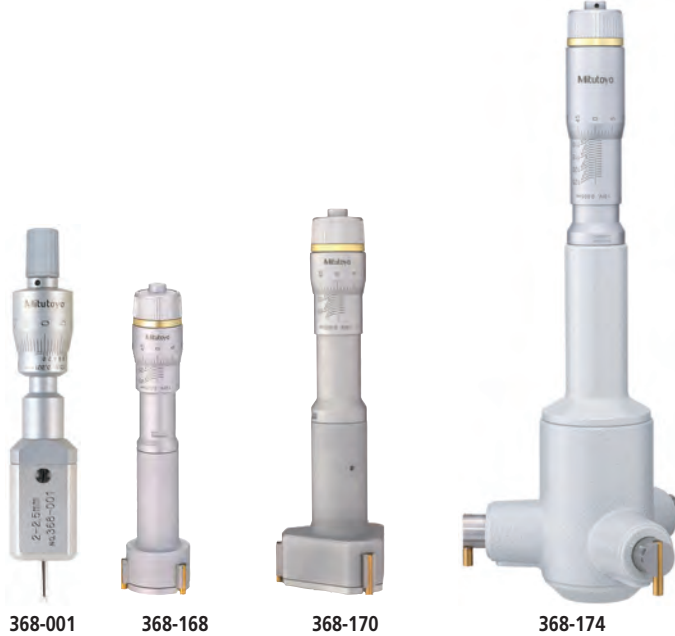


### Specificaties

Liniaal	Nonius en trommel mat-verchroomd, T/m 12 mm : $\varnothing$ 17 mm Groter dan 12 mm : $\varnothing$ 23 mm
Meetvlak/stift	2 - 6 mm: hardmetaal 6 - 12 mm: titanium gecoat hardmetaal 12 - 300 mm: titanium gecoat gehard staal Conus: hardmetaal
Meetspindel	Spindelspoed 0,5 mm
Meetmethode	2-6 mm : 2-punts 6-300 mm : 3-punts
Levering	Inclusief opbergdoos, sleutel, inspectie certificaat

### Optionele accessoires

Nr.	Omschrijving
952621	Verlengstuk 150mm, Voor 368-Serie 12-20mm
952622	Verlengstuk 150mm, voor 368-serie 20-50mm
952623	Verlengstuk 150mm, voor 368-serie 30-300mm
952322	Verlengstuk 100mm, voor 368-serie 6-12mm



### Metrisch

Nr.	Bereik [mm]	Schaalverdeling	Gewicht [g]	Maximum Toelaatbare Fout MPE	a [mm]	b [mm]	c [mm]	L1 [mm]	L2 [mm]
368-001	2 - 2.5	0,001 mm	88	$\pm 2 \mu\text{m}$			2	12	103,5-104
368-002	2.5 - 3	0,001 mm	88	$\pm 2 \mu\text{m}$			2	12	103,5-104
368-003	3 - 4	0,001 mm	91	$\pm 2 \mu\text{m}$			2	22	113-114
368-004	4 - 5	0,001 mm	91	$\pm 2 \mu\text{m}$			2	22	113-114
368-005	5 - 6	0,001 mm	91	$\pm 2 \mu\text{m}$			2	22	113-114
368-161	6 - 8	0,001 mm	60	$\pm 2 \mu\text{m}$	2		2,5	59	102-104
368-162	8 - 10	0,001 mm	60	$\pm 2 \mu\text{m}$	2		2,5	59	102-104
368-163	10 - 12	0,001 mm	60	$\pm 2 \mu\text{m}$	2		2,5	59	102-104
368-164	12 - 16	0,005 mm	150	$\pm 3 \mu\text{m}$	0,3	5,6	3,5	82	126-130
368-165	16 - 20	0,005 mm	160	$\pm 3 \mu\text{m}$	0,3	5,6	3,5	82	126-130
368-166	20 - 25	0,005 mm	260	$\pm 3 \mu\text{m}$	0,3	8,3	5,2	94	126-130
368-167	25 - 30	0,005 mm	280	$\pm 3 \mu\text{m}$	0,3	8,3	5,2	94	137-142
368-168	30 - 40	0,005 mm	290	$\pm 3 \mu\text{m}$	0,3	13	10	102	145-155
368-169	40 - 50	0,005 mm	330	$\pm 3 \mu\text{m}$	0,3	13	10	102	145-155
368-170	50 - 63	0,005 mm	440	$\pm 3 \mu\text{m}$	0,3	17	14	105	150-163
368-171	62 - 75	0,005 mm	450	$\pm 4 \mu\text{m}$	0,3	17	14	105	150-163
368-172	75 - 88	0,005 mm	570	$\pm 4 \mu\text{m}$	0,3	17	14	105	150-165
368-173	87 - 100	0,005 mm	580	$\pm 4 \mu\text{m}$	0,3	17	14	105	150-165
368-174	100 - 125	0,005 mm	1030	$\pm 5 \mu\text{m}$	12,4	21	13,8	161	227-252
368-175	125 - 150	0,005 mm	1120	$\pm 5 \mu\text{m}$	12,4	21	13,8	161	227-252
368-176	150 - 175	0,005 mm	1210	$\pm 5 \mu\text{m}$	12,4	21	13,8	161	227-252
368-177	175 - 200	0,005 mm	1320	$\pm 5 \mu\text{m}$	12,4	21	13,8	161	227-252
368-178	200 - 225	0,005 mm	1430	$\pm 6 \mu\text{m}$	12,4	21	13,8	161	227-252
368-179	225 - 250	0,005 mm	1550	$\pm 6 \mu\text{m}$	12,4	21	13,8	161	227-252
368-180	250 - 275	0,005 mm	1700	$\pm 6 \mu\text{m}$	12,4	21	13,8	161	227-252
368-181	275 - 300	0,005 mm	1870	$\pm 6 \mu\text{m}$	12,4	21	13,8	161	227-252

# Holtest Set

## Serie 368

Dit is een set met drie-punts en twee-punts binnenschroefmaten en biedt u de volgende voordelen:

- Complete set inclusief instelringen
- Hardmetalen meetvlakken (2-6mm bereik)
- Titanium gecoate meetpunten (>6mm bereik) geven een uitstekende slijtvastheid.
- Inclusief instelringen



368-914



368-915

### Metrisch

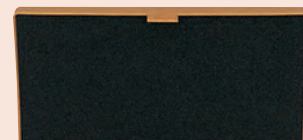
Nr.	Bereik [mm]	Schaalverdeling	Individuele bereiken	Gewicht [g]	Inclusief de modellen	Inclusief instelringen	Verlengstuk
368-906	2 - 3	0,001 mm	2-2,5, 2,5-3 mm	310	368-001 / 368-002	ø2,5 mm (177-208)	
368-907	3 - 6	0,001 mm	3-4, 4-5, 5-6 mm	505	368-003 / 368-004 / 368-005	ø4 mm (177-204) ø5 mm (177-205)	
368-911	6 - 12	0,001 mm	6-8, 8-10, 10-12 mm	180	368-161 / 368-162 / 368-163	ø8 mm (177-125) ø10 mm (177-126)	952322
368-912	12 - 20	0,005 mm	12-16, 16-20 mm	280	368-164 / 368-165	ø16 mm (177-177)	952621
368-913	20 - 50	0,005 mm	20-25, 25-30, 30-40, 40-50 mm	960	368-166 / 368-167 / 368-168 / 368-169	ø25 mm (177-139) ø40 mm (177-290)	952622
368-914	50 - 100	0,005 mm	50-63, 62-75, 75-88, 87-100 mm	2030	368-170 / 368-171 / 368-172 / 368-173	ø62 mm (177-314) ø87 mm (177-318)	952623
368-915	100 - 200	0,005 mm	100-125, 125-150, 150-175, 175-200 mm	4680	368-174 / 368-175 / 368-176 / 368-177	ø125 mm (177-298) ø175 mm (177-302)	952623

### Specificaties

Liniaal	Nonius en trommel matverchroomd, t/m 12 mm : ø 17 mm Groter dan 12 mm : ø 23 mm
Meetvlak/stift	2 - 6 mm: hardmetaal 6 - 12 mm: titanium coated tungsten hardmetaal 12 - 300 mm: titanium coated hardened steel taper: tungsten hardmetaal
Meetmethode	2-6 mm 2-punts 6-200 mm 3-punts
Levering	Inclusief opbergdoos, sleutel, instelring, verlenging, inspectie certificaat (enkel voor instrument, inspectiecertificaat voor instelring niet inbegrepen)



368-906



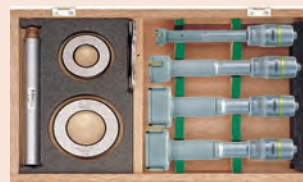
368-907



368-911



368-912



368-913

# Economische Holtest

## Serie 368

Dit is economische versie van een drie-punts binnenschroefmaat, die u de volgende voordelen biedt:

- Gehard stalen aambeelden en conus bieden u een economisch geprijsd en betaalbaar instrument.
- Individuele modellen zonder instelringen of verlengstukken.

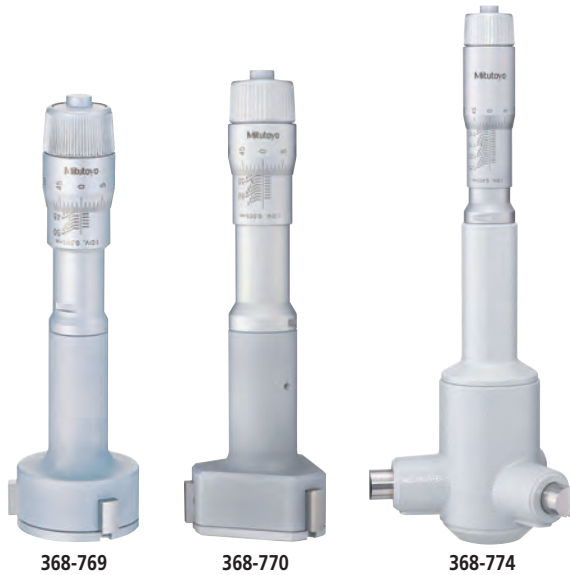
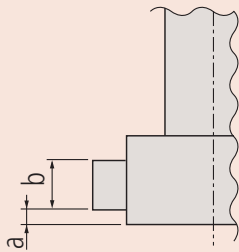


### Specificaties

Liniaal	Nonius en trommel mat-verchroomd, t/m 12 mm : Ø 17 mm groter dan 12 mm : Ø 23 mm
Meetspindel	Spindelspoed 0,5 mm
Meetvlakken	gehard staal Conus: gehard staal
Meetmethode	3-punts
Levering	Inclusief opbergdoos, sleutel, inspectie certificaat

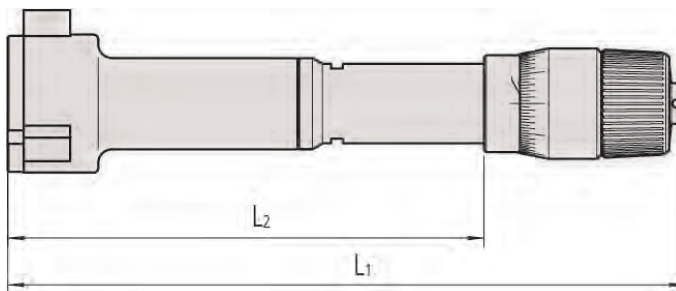
### Optionele accessoires

Nr.	Omschrijving
952621	Verlengstuk 150mm, Voor 368-Serie 12-20mm
952622	Verlengstuk 150mm, voor 368-serie 20-50mm
952623	Verlengstuk 150mm, voor 368-serie 30-300mm



### Metrisch

Nr.	Bereik [mm]	Schaalverdeling	Gewicht [g]	Maximum Toelaatbare Fout MPE	a [mm]	b [mm]	L1 [mm]	L2 [mm]
368-764	12 - 16	0,005 mm	150	±3 µm	2,6	3,5	126 - 130	82
368-765	16 - 20	0,005 mm	150	±3 µm	2,6	3,5	126 - 130	82
368-766	20 - 25	0,005 mm	260	±3 µm	3,4	5,2	137 - 142	94
368-767	25 - 30	0,005 mm	280	±3 µm	3,4	5,2	137 - 142	94
368-768	30 - 40	0,005 mm	290	±3 µm	3,4	10	145 - 155	102
368-769	40 - 50	0,005 mm	330	±3 µm	3,4	10	145 - 155	102
368-770	50 - 63	0,005 mm	440	±3 µm	3,4	14	150 - 163	105
368-771	62 - 75	0,005 mm	450	±4 µm	3,4	14	150 - 163	105
368-772	75 - 88	0,005 mm	560	±4 µm	3,4	14	150 - 163	105
368-773	87 - 100	0,005 mm	570	±4 µm	3,4	14	150 - 163	105
368-774	100 - 125	0,005 mm	1020	±5 µm	19,6	13,8	227 - 252	161
368-775	125 - 150	0,005 mm	1110	±5 µm	19,6	13,8	227 - 252	161
368-776	150 - 175	0,005 mm	1200	±5 µm	19,6	13,8	227 - 252	161
368-777	175 - 200	0,005 mm	1300	±5 µm	19,6	13,8	227 - 252	161
368-778	200 - 225	0,005 mm	1420	±6 µm	19,6	13,8	227 - 252	161
368-779	225 - 250	0,005 mm	1540	±6 µm	19,6	13,8	227 - 252	161
368-780	250 - 275	0,005 mm	1690	±6 µm	19,6	13,8	227 - 252	161
368-781	275 - 300	0,005 mm	1860	±6 µm	19,6	13,8	227 - 252	161





# Economische Holtest Set

## Serie 368

Dit is een economische versie van een drie-punts binnenschroefmaat, die u de volgende voordelen biedt:

- Gehard stalen aambeelden en conus geven u een economisch geprijsd en betaalbaar instrument.
- Individuele modellen zonder instelringen en verlengstukken.
- Sets met instelringen en verlengstukken.



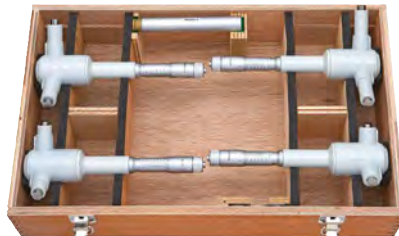
368-991



368-992



368-993



368-994



### Metrisch

Nr.	Bereik [mm]	Schaalverdeling	Individuele bereiken	Gewicht [g]	Inclusief de modellen	Inclusief instelringen	Verlengstuk
368-991	12 - 20	0,005 mm	12-16, 16-20 mm	310	368-764 / 368-765	ø16 mm (177-177)	952621
368-992	20 - 50	0,005 mm	20-25, 25-30, 30-40, 40-50 mm	1160	368-766 / 368-767 368-768 / 368-769	ø25 mm (177-139) ø40 mm (177-290)	952622
368-993	50 - 100	0,005 mm	50-63, 62-75, 75-88, 87-100 mm	2020	368-770 / 368-771 / 368-772 / 368-773	ø62 mm (177-314) ø87 mm (177-318)	952623
368-994	100 - 200	0,005 mm	100-125, 125-150, 150-175, 175-200 mm	4630	368-774 / 368-775 / 368-776 / 368-777	ø125 mm (177-298) ø175 mm (177-302)	952623

### Specificaties

Liniaal	Nonius en trommel mat-verchroomd, t/m 12 mm : Ø 17 mm groter dan 12 mm : Ø 23 mm
Meetmethode	3-punts
Levering	Inclusief opbergdoos, sleutel, instelring, verlenging, inspectie certificaat (enkel voor instrument, inspectiecertificaat voor instelring niet inbegrepen)

### Optionele accessoires

Nr.	Omschrijving
952621	Verlengstuk 150mm, Voor 368-Serie 12-20mm
952622	Verlengstuk 150mm, voor 368-serie 20-50mm
952623	Verlengstuk 150mm, voor 368-serie 30-300mm



Verlengstuk



# ABSOLUTE Borematic

ABSOLUTE®



## ABSOLUTE Borematic

Dit is een 3-punts Digimatic Borematic met automatische meetkracht.

Het biedt u de volgende voordelen:

- Hiermee kunt u gemakkelijk en snel metingen uitvoeren.
- Meetpenen met titaniumcoating zorgen voor een uitstekende duurzaamheid en slagvastheid.
- Het 330 ° draaibare display geeft u ook gemakkelijk aflezen vanuit elke hoek.
- GO / NG tolerantie beoordelingsfunctie.

Functies	ABSOLUTE Borematic
ZERO / ABS omschakeling	●
AAN/UIT	●
Funcieblokkering	●
Data (uitgang met kabel) / Hold (display waarde)	●
2 x PRESET	●
Data uitgang	●
Go/±NG beoordeling	●

### Specificaties

Weergave	LCD, karakterhoogte: 11 mm
Meetvlakken	Titanium gecoat hardmetaal (6 - 12 mm) Titanium gecoat gehard staal (12 - 125 mm)
Stroomvoorziening	1 SR-44 batterij
Levensduur batterij	Ong. 5000 uur
Levering	Inclusief opbergdoos, sleutel, 1 batterij, inspectie certificaat

### Optionele accessoires

Nr.	Omschrijving
905338	Digimatic kabel, rechte uitvoering, 1 meter
905409	Digimatic kabel, rechte uitvoering, 2 meter
06AFM380F	USB Input Tool (Digimatic USB), Recht model
02AZD730G	U-WAVE-T, zender IP67 model
02AZD880G	U-WAVE-T (zender) met geluidssignaal, Draadloze zender
02AZD790F	U-Wave Kabel F, recht
952322	Verlengstuk 100mm, voor 368-serie 6-12mm
952621	Verlengstuk 150mm, Voor 368-Serie 12-20mm
952622	Verlengstuk 150mm, voor 368-serie 20-50mm
952623	Verlengstuk 150mm, voor 368-serie 30-300mm

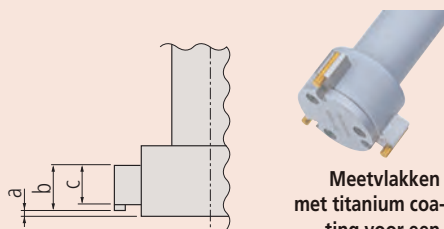
### Verbruiksartikel

Nr.	Omschrijving
938882	Batterij SR-44

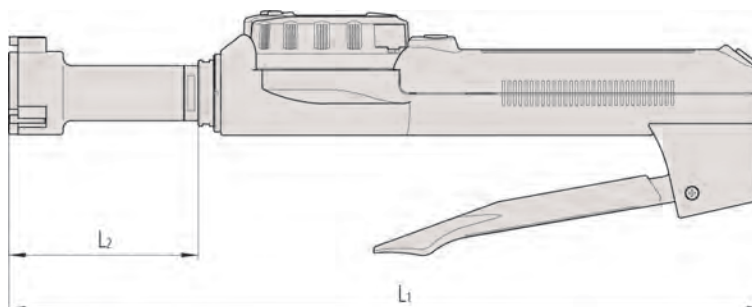


### Metrisch

Nr.	Bereik [mm]	Aflezing	Gewicht [g]	Maximum Toelaatbare Fout MPE	a [mm]	b [mm]	c [mm]	L1 [mm]	L2 [mm]
568-361	6 - 8	0,001 mm	480	±5 µm	2		2,5	284	83
568-362	8 - 10	0,001 mm	485	±5 µm	2		2,5	284	83
568-363	10 - 12	0,001 mm	485	±5 µm	2		2,5	284	83
568-364	12 - 16	0,001 mm	475	±5 µm	0,3	5,6	3,5	255	53
568-365	16 - 20	0,001 mm	480	±5 µm	0,3	5,6	3,5	255	53
568-366	20 - 25	0,001 mm	540	±6 µm	0,3	8,3	5,2	261	59
568-367	25 - 30	0,001 mm	555	±6 µm	0,3	8,3	5,2	261	59
568-368	30 - 40	0,001 mm	565	±6 µm	0,3	13	10	269	67
568-369	40 - 50	0,001 mm	610	±6 µm	0,3	13	10	269	67
568-370	50 - 63	0,001 mm	730	±6 µm	0,3	17	14	277	75
568-371	62 - 75	0,001 mm	740	±6 µm	0,3	17	14	277	75
568-372	75 - 88	0,001 mm	790	±6 µm	0,3	17	14	277	75
568-373	87 - 100	0,001 mm	800	±6 µm	0,3	17	14	277	75
568-374	100 - 113	0,001 mm	900	±6 µm	0,3	17	14	277	75
568-375	112 - 125	0,001 mm	910	±6 µm	0,3	17	14	277	75



Meetvlakken met titanium coating voor een lange levensduur



# ABSOLUTE Borematic

## Serie 568

Dit is een 3-punts Digimatic Borematic met automatische meetkracht.

Het biedt u de volgende voordelen:

- Hiermee kunt u gemakkelijk en snel metingen uitvoeren.
- Meetpenen met titaniumcoating zorgen voor een uitstekende duurzaamheid en slagvastheid.
- Het 330 ° draaibare display geeft u ook gemakkelijk aflezen vanuit elke hoek.
- GO / NG tolerantie beoordelingsfunctie.



568-924



568-926

### Metrisch

Nr.	Bereik [mm]	Aflezings	Individuele bereiken	Gewicht [g]	Inclusief instellingen
568-924	6 - 12	0,001 mm	6-8 mm 8-10 mm 10-12 mm	530	Ø8 mm (177-125) Ø10 mm (177-126)
568-925	12 - 25	0,001 mm	12-16 mm 16-20 mm 20-25 mm	690	Ø16 mm (177-177) Ø20 mm (177-286)
568-926	25 - 50	0,001 mm	25-30 mm 30-40 mm 40-50 mm	930	Ø30 mm (177-288) Ø40 mm (177-290)
568-927	50 - 100	0,001 mm	50-63 mm 62-75 mm 75-88 mm 87-100 mm	1850	Ø62 mm (177-314) Ø87 mm (177-318)

ABSOLUTE®



Functies	Serie 568
ZERO / ABS omschakeling	●
AAN/UIT	●
Functieblokkering	●
Data (uitgang met kabel) / Hold (display waarde)	●
2 x PRESET	●
Data uitgang	●
Go/±NG beoordeling	●

### Specificaties

Weergave	LCD, karakterhoogte: 11 mm
Meetvlakken	Titanium gecoat hardmetaal (6 - 12 mm) Titanium gecoat gehard staal (12-125mm)
Stroomvoorziening	1 SR-44 batterij
Levensduur batterij	Ong. 5000 uur
Levering	Inclusief opbergdoos, sleutel, 1 batterij, instelling, inspectie certificaat (enkel voor instrument, inspectiecertificaat voor instelling niet inbegrepen)

### Optionele accessoires

Nr.	Omschrijving
905338	Digimatic kabel, rechte uitvoering, 1 meter
905409	Digimatic kabel, rechte uitvoering, 2 meter
06AFM380F	USB Input Tool (Digimatic USB), Recht model
02AZD730G	U-WAVE-T, zender IP67 model
02AZD880G	U-WAVE-T (zender) met geluidssignaal, Draadloze zender
02AZD790F	U-Wave Kabel F, recht
952322	Verlengstuk 100mm, voor 368-serie 6-12mm
952621	Verlengstuk 150mm, Voor 368-Serie 12-20mm
952622	Verlengstuk 150mm, voor 368-serie 20-50mm
952623	Verlengstuk 150mm, voor 368-serie 30-300mm

### Verbruiksartikel

Nr.	Omschrijving
938882	Batterij SR-44



Meetvlakken met titanium coating voor een lange levensduur

# ABSOLUTE Borematic

ABSOLUTE®



## Serie 568

Dit is een drie-punts Digimatic binnenschroefmaat met automatische meetkracht.

Elke set omvat een display en meetkoppen voor elke maat.

De Absolute Borematic biedt u de volgende voordelen:

- Eenvoudig en snel meten.
- Titanium gecoate meetpennen geven uitstekende duurzaamheid en schokweerstand.
- 330° draaibaar display voor eenvoudige aflezing uit elke hoek
- GO/NG tolerantiebeoordelingsfunctie.



568-959

### Metrisch

Nr.	Bereik [mm]	Aflezing	Individuele bereiken	Gewicht [g]	Inclusief instellingen
568-955	6 - 12	0,001 mm	6-8 mm 8-10 mm 10-12 mm	1450	Ø8 mm (177-125) Ø10 mm (177-126)
568-956	12 - 25	0,001 mm	12-16 mm 16-20 mm 20-25 mm	1520	Ø16 mm (177-177) Ø20 mm (177-286)
568-957	25 - 50	0,001 mm	25-30 mm 30-40 mm 40-50 mm	1750	Ø30 mm (177-288) Ø40 mm (177-290)
568-958	50 - 75	0,001 mm	50-63 mm 62-75 mm	1490	Ø62 mm (177-314)
568-959	75 - 100	0,001 mm	75-88 mm 87-100 mm	1610	Ø87 mm (177-318)

Funcities	Serie 568
ZERO / ABS omschakeling	●
AAN/UIT	●
Funcieblokkering	●
Data (uitgang met kabel) / Hold (display waarde)	●
2 x PRESET	●
Data uitgang	●
Go/±NG beoordeling	●

### Specificaties

Weergave	LCD, karakterhoogte: 11 mm
Meetvlakken	Titanium gecoat hardmetaal (6 - 12 mm) Titanium gecoat gehard staal (12-125mm)
Stroomvoorziening	1 SR-44 batterij
Levensduur batterij	Ong. 5000 uur
Levering	Inclusief opbergdoos, sleutel, batterij, instelring, inspectie certificaat (enkel voor instrument, inspectiecertificaat voor instelring niet inbegrepen)

### Optionele accessoires

Nr.	Omschrijving
905338	Digimatic kabel, rechte uitvoering, 1 meter
905409	Digimatic kabel, rechte uitvoering, 2 meter
06AFM380F	USB Input Tool (Digimatic USB), Recht model
02AZD730G	U-WAVE-T, zender IP67 model
02AZD880G	U-WAVE-T (zender) met geluidssignaal, Draadloze zender
02AZD790F	U-Wave Kabel F, recht
952322	Verlengstuk 100mm, voor 368-serie 6-12mm
952621	Verlengstuk 150mm, Voor 368-Serie 12-20mm
952622	Verlengstuk 150mm, voor 368-serie 20-50mm
952623	Verlengstuk 150mm, voor 368-serie 30-300mm

### Verbruiksartikel

Nr.	Omschrijving
938882	Batterij SR-44



Meetvlakken met titanium coating voor een lange levensduur

# Meetskoppen voor Borematic

## Meetskoppen en Adapter voor 3-punts binnenmeetinstrumenten



- 1 : Meetkop
- 2 : Adapter
- 3 : Borematic display eenheid

### Metrisch Display eenheid Borematic

Nr.	Gewicht [g]
568-014	420

### Metrisch Meetkoppen

Nr.	Bereik [mm]
04AZB136	6 - 8
04AZB137	8 - 10
04AZB138	10 - 12
04AZA719	12 - 16
04AZA720	16 - 20
04AZA728	20 - 25
04AZA729	25 - 30
04AZA737	30 - 40
04AZA738	40 - 50
04AZA750	50 - 63
04AZA751	62 - 75
04AZA752	75 - 88
04AZA753	87 - 100
04AZA941	100 - 113
04AZA942	112 - 125

### Adapter

Nr.	Bereik [mm]
954595	6 - 12
216556	12 - 20
216557	20 - 50
216558	50 - 125

Opmerking : Deze adapters zijn nodig voor de bevestiging van de meetkoppen aan de Borematic display eenheid.

# Digimatic schroefmaat met binnenmeetbekken

## Serie 345

De Digimatic binnenschroefmaat biedt u de volgende kenmerken:

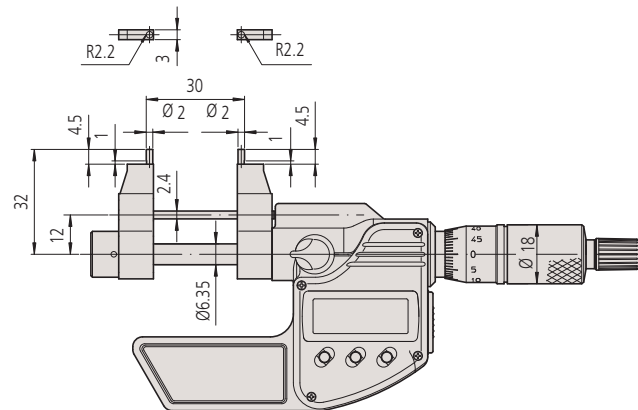
- Gelepte meetvlakken voorzien van hardmetaal.
- Er is een binnenlengte instelmaat nodig voor het nauwkeurig instellen van de schroefmaat.



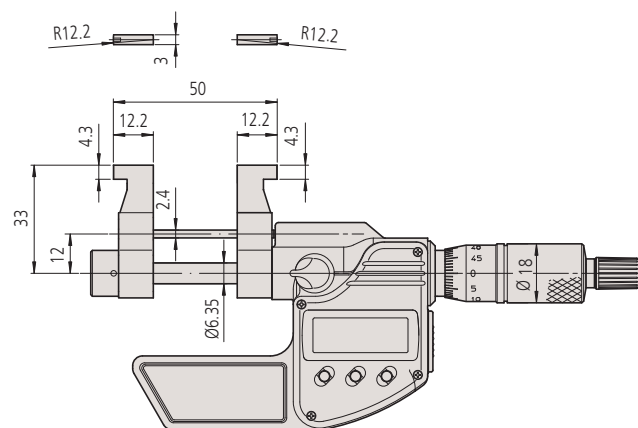
345-250-30

### Metrisch

Nr.	Bereik [mm]	Aflezings	Gewicht [g]	Maximum Toelaatbare Fout MPE
345-250-30	5 - 30	0,001 mm	305	±5 µm
345-251-30	25 - 50	0,001 mm	310	±6 µm



345-250-30



345-251-30

Functies	Serie 345
DATA/HOLD	●
Automatische uitschakeling (na 20 minuten niet gebruikt)	●
Alarm laag voltage	●
Funcieblokkering	●
2 x PRESET	●
Data uitgang	●

### Specificaties

Liniaal	Nonius en trommel mat-verchroomd, ø 18 mm
Meetspindel	Met spindelblokkering, spindelspoed 0,5 mm
Meetvlakken	Voorzien van hardmetaal
Meetkracht	1-6 N
Stroomvoorziening	1 SR-44 batterij
Levensduur batterij	2,4 jaar
Levering	Incl. opbergdoos, sleutel, 1 batterij

### Optionele accessoires

Nr.	Omschrijving
05CZA662	Digimatic kabel 1m, IP type schroefmaat model
05CZA663	Digimatic kabel 2m, IP type schroefmaat model
06AFM380F	USB Input Tool (Digimatic USB), Recht model
264-623	U-WAVE fit, zoemer Type, voor schroefmaat
264-622	U-WAVE fit zender, IP67, voor schroefmaat
264-627	U-WAVE Bluetooth, Zoemer model, Draadloze zender voor Schroefmaat
264-626	U-WAVE Bluetooth, IP67, U-WAVE fit Bluetooth zender voor schroefmaat IP67
02AZF310	Connector voor U-wave fit, IP Type

### Verbruiksartikel

Nr.	Omschrijving
938882	Batterij SR-44



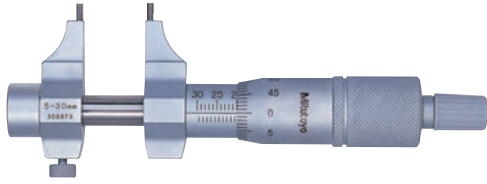


# Schroefmaat met binnenmeetbekken

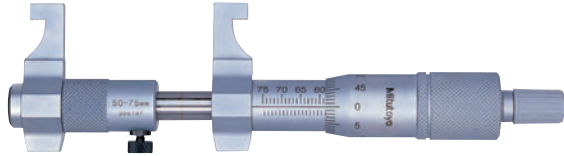
## Serie 145

De Digimatic binnenschroefmaat biedt u de volgende kenmerken:

- Meetvlakken van hardmetaal.
- Er is een instelmaat nodig voor het nauwkeurig instellen van de schroefmaat.



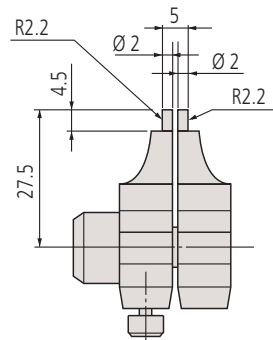
145-185



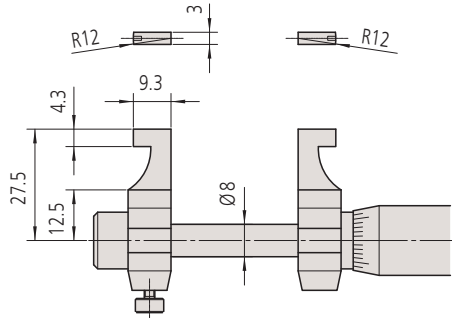
145-187

### Metrisch

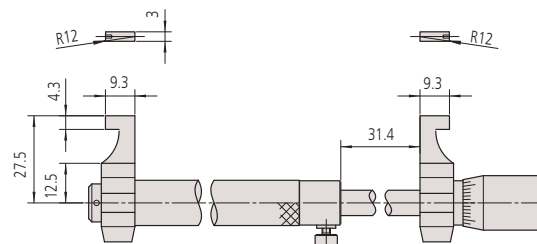
Nr.	Bereik [mm]	Schaalverdeling	Gewicht [g]	Maximum Toelaatbare Fout MPE
145-185	5 - 30	0,01 mm	130	±5 µm
145-186	25 - 50	0,01 mm	140	±6 µm
145-187	50 - 75	0,01 mm	160	±7 µm
145-188	75 - 100	0,01 mm	180	±8 µm
145-189	100 - 125	0,01 mm	210	±9 µm
145-190	125 - 150	0,01 mm	230	±9 µm
145-191	150 - 175	0,01 mm	250	±10 µm
145-192	175 - 200	0,01 mm	270	±10 µm
145-217	200 - 225	0,01 mm	310	±11 µm
145-218	225 - 250	0,01 mm	330	±11 µm
145-219	250 - 275	0,01 mm	350	±12 µm
145-220	275 - 300	0,01 mm	370	±12 µm



145-185



145-186



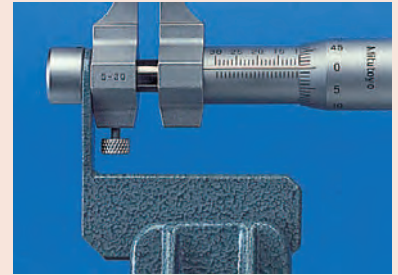
50-300 mm

### Specificaties

Liniaal	Nonius en trommel mat-verchroomd, Ø 18 mm
Meetspindel	Met spindelblokkering, spindelspoed 0,5 mm
Meetvlakken	Voorzien van hardmetaal
Meetkracht	1-6 N
Levering	Incl. opbergdoos, sleutel

### Optionele accessoires

Nr.	Omschrijving
300400	Houder voor Serie 145
300401	Kapje voor Serie 145



Houder en kap voor:  
145-185, 145-186, 145-193, 145-194

# Buisvormige binnenschroefmaat

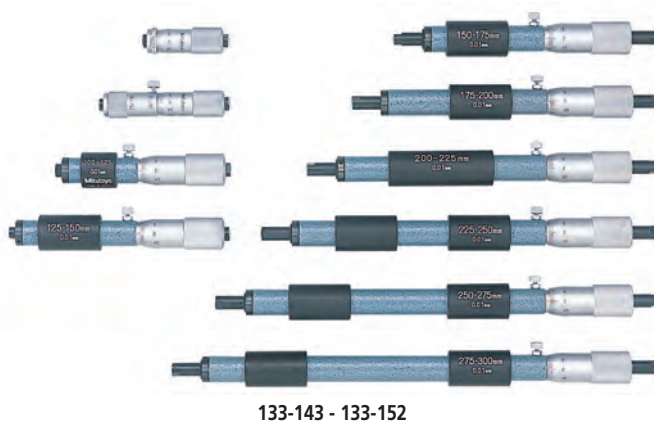
## Serie 133

Dit is een standaard enkelvoudig model binnenschroefmaat, met de volgende kenmerken:

- Standaard enkelvoudige buis.
- Hardmetalen meetvlakken.

### Specificaties

Liniaal	Nonius en trommel mat-verchroomd, Ø 18 mm
Meetspindel	Met spindelblokkering (behalve 50-75 mm), spindelspoed 0,5 mm
Meetvlakken	Voorzien van hardmetaal, gelept
Levering	Inclusief opbergdoos, sleutel

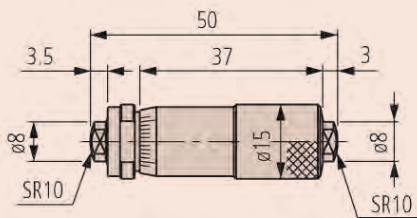


133-143 - 133-152

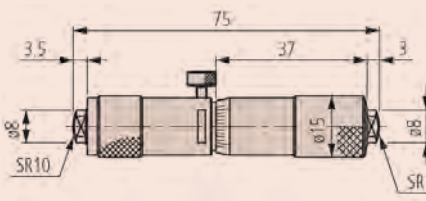
### Metrisch

Nr.	Bereik [mm]	Schaalverdeling	Gewicht [g]	Maximum Toelaatbare Fout MPE	a [mm]	b [mm]	L [mm]
133-143	50 - 75	0,01 mm	50	±3 µm			
133-144	75 - 100	0,01 mm	75	±4 µm			
133-145	100 - 125	0,01 mm	130	±5 µm	5	3	100
133-146	125 - 150	0,01 mm	160	±5 µm	5	3	125
133-147	150 - 175	0,01 mm	170	±5 µm	18	15	150
133-148	175 - 200	0,01 mm	180	±5 µm	18	15	175
133-149	200 - 225	0,01 mm	200	±5 µm	18	15	200
133-150	225 - 250	0,01 mm	210	±6 µm	18	15	225
133-151	250 - 275	0,01 mm	235	±6 µm	18	15	250
133-152	275 - 300	0,01 mm	245	±6 µm	18	15	275
133-153	300 - 325	0,01 mm	265	±7 µm	18	15	300
133-154	325 - 350	0,01 mm	285	±7 µm	18	15	325
133-155	350 - 375	0,01 mm	300	±7 µm	18	15	350
133-156	375 - 400	0,01 mm	315	±8 µm	18	15	375
133-157	400 - 425	0,01 mm	330	±8 µm	18	15	400
133-158	425 - 450	0,01 mm	340	±8 µm	18	15	425
133-159	450 - 475	0,01 mm	360	±9 µm	18	15	450
133-160	475 - 500	0,01 mm	370	±9 µm	18	15	475
133-161	500 - 525	0,01 mm	390	±9 µm	18	15	500
133-162	525 - 550	0,01 mm	400	±10 µm	18	15	525
133-163	550 - 575	0,01 mm	410	±10 µm	18	15	550
133-164	575 - 600	0,01 mm	415	±10 µm	18	15	575
133-165	600 - 625	0,01 mm	430	±11 µm	18	15	600
133-166	625 - 650	0,01 mm	450	±11 µm	18	15	625
133-167	650 - 675	0,01 mm	470	±11 µm	18	15	650
133-168	675 - 700	0,01 mm	480	±12 µm	18	15	675
133-169	700 - 725	0,01 mm	500	±12 µm	18	15	700
133-170	725 - 750	0,01 mm	510	±12 µm	18	15	725
133-171	750 - 775	0,01 mm	520	±13 µm	18	15	750
133-172	775 - 800	0,01 mm	540	±13 µm	18	15	775
133-173	800 - 825	0,01 mm	555	±13 µm	18	15	800
133-174	825 - 850	0,01 mm	570	±14 µm	18	15	825
133-175	850 - 875	0,01 mm	590	±14 µm	18	15	850
133-176	875 - 900	0,01 mm	600	±14 µm	18	15	875
133-177	900 - 925	0,01 mm	620	±15 µm	18	15	900
133-178	925 - 950	0,01 mm	630	±15 µm	18	15	925
133-179	950 - 975	0,01 mm	650	±15 µm	18	15	950
133-180	975 - 1000	0,01 mm	670	±16 µm	18	15	975

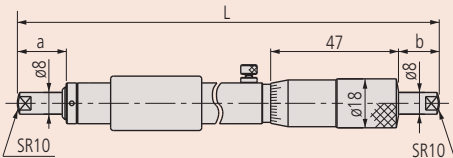
<br>



133-143



133-144



100-1000 mm

# Buisvormige binnenschroefmaat

## Serie 133

Dit is een standaard enkelvoudige buisvormige speerschroefmaat, met de volgende kenmerken:

- Standaard enkelvoudige verlengstukken.
- Hardmetalen meetvlakken.

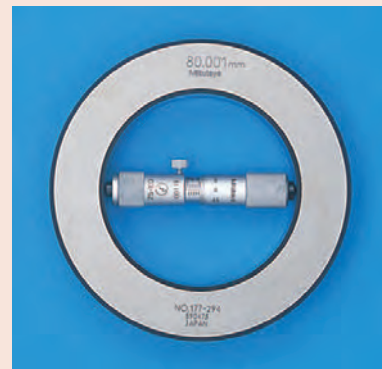


### Metrisch Schroefmaatenset

Nr.	Bereik [mm]	Schaalverdeling	Gewicht [g]	Inclusief de modellen
133-901	50 - 150	0,01 mm	415	133-143, 133-144, 133-145, 133-146
133-902	50 - 300	0,01 mm	1655	133-143, 133-144, 133-145, 133-146, 133-147, 133-148, 133-149, 133-150, 133-151, 133-152

### Specificaties

Liniaal	Nonius en trommel mat-verchromd, Ø 18 mm
Meetspindel	Met spindelblokkering (behalve 50-75 mm), spindelspoed 0,5 mm
Meetvlakken	Voorzien van hardmetaal, geslepen, geëpt
Levering	inclusief opberghoos, sleutel



# Buisvormige binnenschroefmaat met verlengstukken

## Specificaties

Liniaal	Nonius en trommel mat-verchroomd, $\phi$ 15 mm
Meetspindel	Spindelspoed 0,5 mm
Verlenging	$\phi$ 12,5 mm
Levering	Incl. opbergdoos, verlengstukken, schroefmaat, sleutel

## Optionele accessoires

Nr.	Omschrijving
137-011	binnen schroefmaat, geharde meetvlakken, 50-63mm
137-013	binnen schroefmaat, hardmetalen meetvlakken, 50-63mm

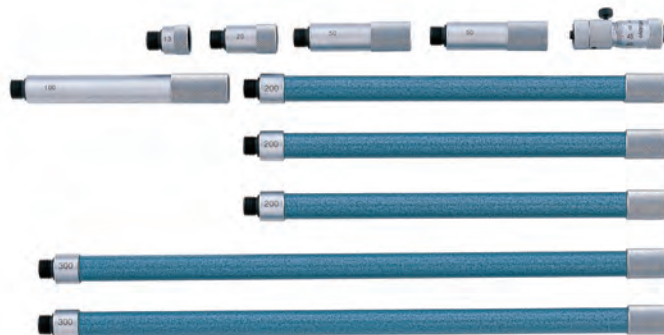
## Verbruiksartikel

Nr.	Omschrijving
980505	verlengstuk 13mm serie 137, 13mm gehard meetvlak
980507	verlengstuk voor serie 137, 25mm, .
980509	Verlengstuk voor serie 137, 50mm, 50mm
980511	Verlengstuk voor serie 137, 100mm, 100mm, geharde meetvlakken
980515	Verlengstuk voor serie 137, 200mm, 200mm, geharde meetvlakken
980517	Verlengstuk voor serie 137, 300mm, 300mm, geharde meetvlakken
980519	Verlengstuk voor serie 137, 337, 13mm, hardmetalen meetvlakken
980521	Verlengstuk voor serie 137, 25mm, 25mm, hardmetalen meetvlak
980523	Verlengstuk voor serie 137, 50mm, 50mm, hardmetalen meetvlak
980525	Verlengstuk voor serie 137, 100mm, 100mm, hardmetalen meetvlak
980529	Verlengstuk voor serie 137, 200mm, 200mm, hardmetalen meetvlak
980531	Verlengstuk voor serie 137, 300mm, 300mm, hardmetalen meetvlak

## Serie 137

Dit is een speerschroefmaat met verlengstukken die u de volgende voordelen biedt:

- verlengstukken met cilindrische meetpennen die verend gemonteerd zijn, voor het vergroten van het meetbereik.
- Uitvoering met hardmetalen meetvlakken zijn leverbaar.



137-205

### Metrisch

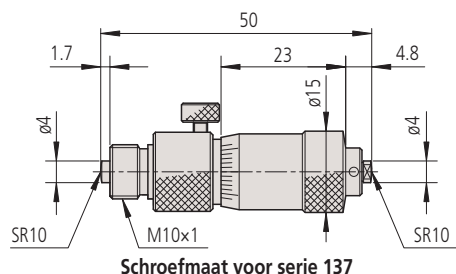
Met hardmetalen meetvlak

Nr.	Bereik [mm]	Verstelbereik	Schaalverdeling	Spindelspoedfout	Gewicht [g]	Verlengstukken
137-206	50 - 150	13 mm	0,01 mm	3 $\mu$ m	145	3 (13, 25, 50 mm)
137-207	50 - 300	13 mm	0,01 mm	3 $\mu$ m	305	5 (13, 25, 50 (2 stuks), 100 mm)
137-208	50 - 500	13 mm	0,01 mm	3 $\mu$ m	460	6 (13, 25, 50 (2 stuks), 100, 200 mm)
137-209	50 - 1000	13 mm	0,01 mm	3 $\mu$ m	845	8 (13, 25, 50 (2 stuks), 100, 200 (2 stuks), 300 mm)
137-210	50 - 1500	13 mm	0,01 mm	3 $\mu$ m	1225	10 (13, 25, 50 (2 stuks), 100, 200 (3 stuks), 300 mm (2 stuks))

### Metrisch

Met gehard meetvlak

Nr.	Bereik [mm]	Verstelbereik	Schaalverdeling	Spindelspoedfout	Gewicht [g]	Verlengstukken
137-201	50 - 150	13 mm	0,01 mm	3 $\mu$ m	145	3 (13, 25, 50 mm)
137-202	50 - 300	13 mm	0,01 mm	3 $\mu$ m	305	5 (13, 25, 50 (2 stuks), 100 mm)
137-203	50 - 500	13 mm	0,01 mm	3 $\mu$ m	460	6 (13, 25, 50 (2 stuks), 100, 200 mm)
137-204	50 - 1000	13 mm	0,01 mm	3 $\mu$ m	845	8 (13, 25, 50 (2 stuks), 100, 200 (2 stuks), 300 mm)
137-205	50 - 1500	13 mm	0,01 mm	3 $\mu$ m	1225	10 (13, 25, 50 (2 stuks), 100, 200 (3 stuks), 300 mm (2 stuks))

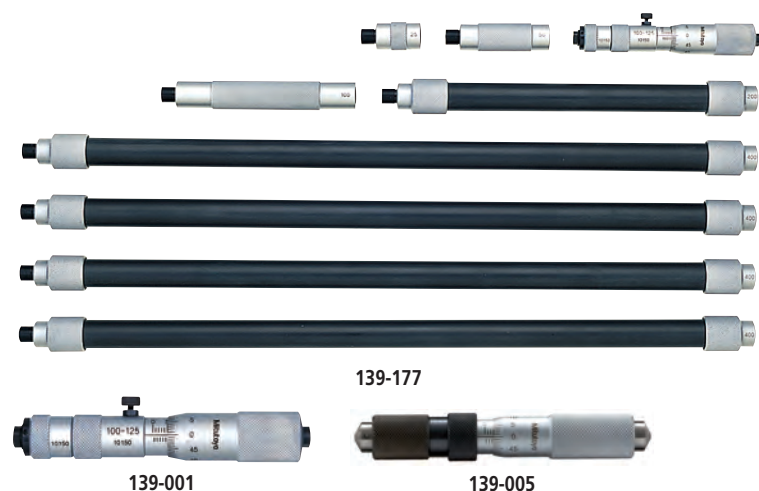


# Buisvormige binnenschroefmaat met verlengstukken

## Serie 139

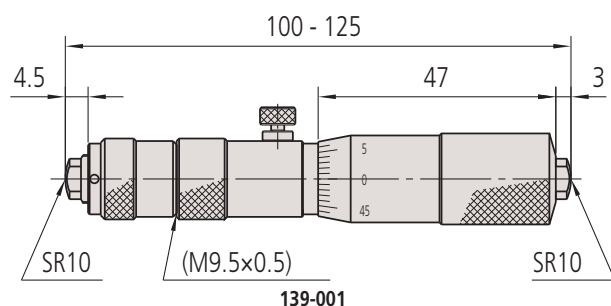
Dit is een model binnenschroefmaat met verlengstukken die u de volgende voordelen biedt:

- Verwisselbare verlengstukken in een holle pijp ontwerp.
- Hardmetalen meetvlakken.



### Metrisch

Nr.	Bereik [mm]	Verstelbereik	Schaalverdeling	Spindelspoedfout	Gewicht [g]	Verlengstukken
139-173	100 - 500	25 mm	0,01 mm	3 µm	490	4 (25, 50, 100, 200 mm)
139-174	100 - 900	25 mm	0,01 mm	3 µm	790	5 (25, 50, 100, 200, 400 mm)
139-175	100 - 1300	25 mm	0,01 mm	3 µm	1090	6 (25, 50, 100, 200, 400 mm (2 stuks))
139-176	100 - 1700	25 mm	0,01 mm	3 µm	1390	7 (25, 50, 100, 200, 400 mm (3 stuks))
139-177	100 - 2100	25 mm	0,01 mm	3 µm	1690	8 (25, 50, 100, 200, 400 mm (4 stuks))
139-203	40 - 300	10 mm	0,01 mm	6 µm	240	8 (10, 20, 30, 60, 90, 110, 120, 130 mm)
139-204	100 - 1000	25 mm	0,01 mm	6 µm	770	10 (25, 50, 75, 150, 225, 300, 350, 400, 425, 450 mm)



### Specificaties

Liniaal	Nonius en trommel matverchromd, ø 18 mm ø13 mm (139-203, 139-204)
Meetspindel	Spindelspoed 0,5 mm
Meetvlakken	Hardmetaal Gehard (139-203, 139-204)
Verlenging	ø17 mm ø10 mm (139-203, 139-204)
Levering	Incl. opbergdoos, schroefmaat, verlengstukken, sleutel

### Standaard toebehør

Nr.	Omschrijving
139-001	Schroefmaat v. 139-serie, .
139-003	Schroefmaat voor 139-203, .
139-005	Schroefmaat voor 139-204, .

### Verbruiksartikel

Nr.	Omschrijving
981003	Verlengstuk voor serie 139,339, 25mm
981005	Verlengstuk voor serie 139,339, 50mm
981007	Verlengstuk voor serie 139,339, 100mm
981009	Verlengstuk voor serie 139,339, 200mm
981011	Verlengstuk voor serie 139,339, 400mm
981981	Verlengstuk 10 mm, voor 139-203
981982	Verlengstuk 20 mm, voor 139-203
981983	Verlengstuk 30mm, voor 139-203
981984	Verlengstuk 60 mm, voor 139-203
981985	Verlengstuk 90 mm, voor 139-203
981986	Verlengstuk 110 mm, voor 139-203
981987	Verlengstuk 120 mm, voor 139-203
981988	Verlengstuk 130 mm, voor 139-203
981991	Verlengstuk 25mm, voor 139-204
981993	Verlengstuk 75mm, voor 139-204
981994	Verlengstuk 150mm, voor 139-204
981995	verlengstuk 225 mm, voor 139-204
981996	Verlengstuk 300mm, voor 139-204
981997	Verlengstuk 350mm, voor 139-204
981998	Verlengstuk 400mm, voor 139-204
981999	Verlengstuk 425mm, voor 139-204
982000	Verlengstuk 450mm, voor 139-204



# Buisvormige binnenschroefmaat met verlengstukken

## Serie 140

Dit is een binnenschroefmaat met groot bereik en biedt u de volgende voordelen:

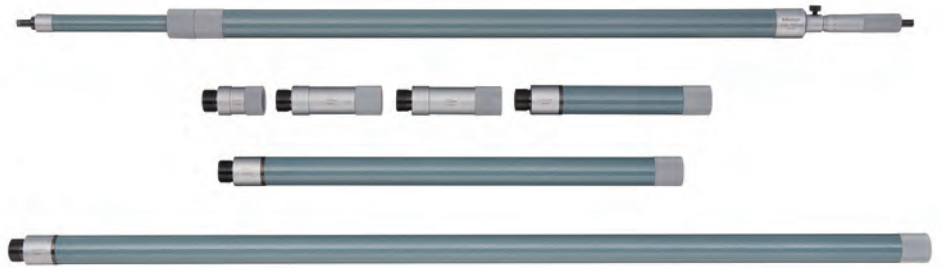
- Groot meetbereik tot max. 5000mm
- Model met buisverlengstukken.
- Meetvlakken van hardmetaal, gelept.

### Specificaties

Liniaal	Nonius en trommel matverchroomd, Ø 21 mm
Meetspindel	Spindelspoed 0,5 mm
Meetvlakken	Hardmetaal
Verlenging	ø32 mm
Levering	Incl. opbergdoos, sleutel

### Verbruiksartikel

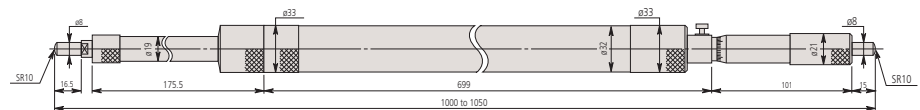
Nr.	Omschrijving
04GZA394	verlengstuk 50 mm
04GZA396	verlengstuk 100mm
04GZA398	Verlengstuk 200mm
04GZA400	Verlengstuk 500mm, voor serie 140
04GZA402	Verlengstuk 1000mm voor serie 140



140-158

### Metrisch

Nr.	Bereik [mm]	Verstelbereik	Schaalverdeling	Spindelspoedfout	Gewicht [g]	Verlengstukken
140-157	1000 - 2000	50 mm	0,01 mm	6 µm	3700	5 (50, 100 (2 stuks) 200, 500 mm)
140-158	1000 - 3000	50 mm	0,01 mm	6 µm	5200	6 (50, 100 (2 stuks), 200, 500, 1000 mm)
140-159	1000 - 4000	50 mm	0,01 mm	6 µm	6700	7 (50, 100 (2 stuks), 200, 500, 1000 mm (2 stuks))
140-160	1000 - 5000	50 mm	0,01 mm	6 µm	8260	8 (50, 100 (2 stuks) 200, 500, 1000 mm (3 stuks))



Schroefmaat voor 140 serie

# Digimatic buisvormige binnenschroefmaat met verlengstukken

## Serie 337

Dit is een binnenschroefmaat met verlengstukken en biedt u de volgende voordelen:

- Verwisselbare verlengstukken met cilindrische draadbuis die verend gemonteerd zijn voor het vergroten van het meetbereik
- Hardmetalen meetvlakken.
- Digimatic model, met gegevensuitgang.
- Uitstekende weerstand tegen water en stof (IP65 beschermingsklasse) maakt gebruik in machine omstandigheden met opspattend koelvloeistof mogelijk.



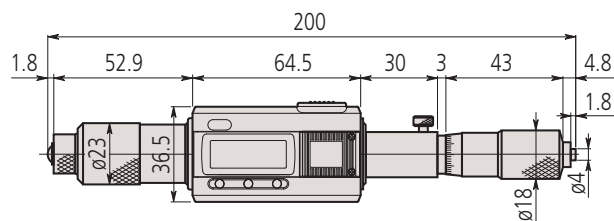
Dust- and Waterproof IP65  
www.tuv.com  
ID: 4011207400



337-301

## Metrisch

Nr.	Bereik [mm]	Verstelbereik	Aflezings	Spindelspoedfout	Gewicht [g]	Verlengstukken
337-301	200 - 1000	25 mm	0,001 mm	3 µm	1040	6 (25, 50, 100 (2 stuks), 200, 300 mm)
337-302	200 - 1500	25 mm	0,001 mm	3 µm	1410	7 (25, 50, 100, 200, 300 (3 stuks))



Schroefmaat voor serie 337



Funcities	Serie 337
DATA/HOLD	●
ZERO / ABS omschakeling	●
Automatische uitschakeling (na 20 minuten niet gebruikt)	●
Alarm laag voltage	●
Funcieblokkering	●
2 x PRESET	●
Data uitgang	●

## Specificaties

Liniaal	Nonius en trommel mat-verchroomd, ø18 mm
Weergave	LCD, karakter hoogte 7,5 mm
Meetspindel	Spindelspoed 0,5 mm
Meetvlakken	Hardmetaal
Verlenging	ø12,5 mm
Stroomvoorziening	1 SR-44 batterij
Levering	Incl. opbergdoos, sleutel, 1 batterij

## Standaard toebehoor

Nr.	Omschrijving
337-101	Digimatic speerschroefmaat, 200-225mm, IP65

## Optionele accessoires

Nr.	Omschrijving
05CZA662	Digimatic kabel 1m, IP type schroefmaat model
05CZA663	Digimatic kabel 2m, IP type schroefmaat model
06AFM380B	USB input tool direct kabel B, Met Data knop IP schroefmaat model
02AZD880G	U-WAVE-T (zender) met geluidssignaal, Draadloze zender
02AZD730G	U-WAVE-T, zender IP67 model
02AZD790B	U-Wave Kabel B, met Data knop IP schroefmaat model

## Verbruiksartikel

Nr.	Omschrijving
980521	Verlengstuk voor serie 137, 25mm, 25mm, hardmetalen meetvlak
980523	Verlengstuk voor serie 137, 50mm, 50mm, hardmetalen meetvlak
980525	Verlengstuk voor serie 137, 100mm, 100mm, hardmetalen meetvlak
980529	Verlengstuk voor serie 137, 200mm, 200mm, hardmetalen meetvlak
980531	Verlengstuk voor serie 137, 300mm, 300mm, hardmetalen meetvlak
938882	Batterij SR-44

# Digimatic buisvormige binnenschroefmaat met verlengstukken

## Serie 339

Dit is een verlengbaar buis model binnenschroefmaat die u de volgende voordelen biedt:

- Verwisselbare verlengstukken in een holle pijp ontwerp.
- Hardmetalen meetvlakken.
- Digimatic model met gegevensuitgang.
- Uitstekende weerstand tegen water en stof (IP65 beschermingsklasse) maakt gebruik mogelijk in machine omstandigheden met opspattend koelvloeistof.



Dust- and Waterproof IP65

Functies	Serie 339
DATA/HOLD	●
ZERO / ABS omschakeling	●
Automatische uitschakeling (na 20 minuten niet gebruikt)	●
Alarm laag voltage	●
Functieblokkering	●
2 x PRESET	●
Data uitgang	●

### Specificaties

Liniaal	Nonius en trommel mat-verchroomd, $\varnothing$ 18 mm
Weergave	LCD, karakter hoogte 7,5 mm
Meetspindel	Spindelspoed 0,5 mm
Meetvlakken	Hardmetaal
Verlenging	$\varnothing$ 17 mm
Stroomvoorziening	1 SR-44 batterij
Levering	Incl. opbergdoos, sleutel, 1 batterij

### Standaard toebehoor

Nr.	Omschrijving
339-101	Digimatic Speerschroefmaat, zonder verlengstukken

### Optionele accessoires

Nr.	Omschrijving
05CZA662	Digimatic kabel 1m, IP type schroefmaat model
05CZA663	Digimatic kabel 2m, IP type schroefmaat model
06AFM380B	USB input tool direct kabel B, Met Data knop IP schroefmaat model
02AZD880G	U-WAVE-T (zender) met geluidssignaal, Draadloze zender
02AZD730G	U-WAVE-T, zender IP67 model
02AZD790B	U-Wave Kabel B, met Data knop IP schroefmaat model

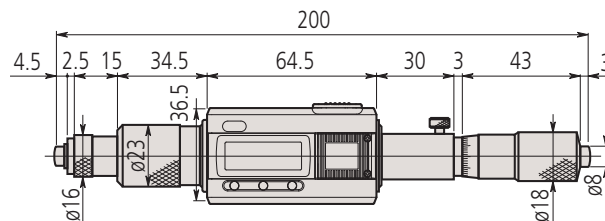
### Verbruiksartikel

Nr.	Omschrijving
938882	Batterij SR-44
981003	Verlengstuk voor serie 139,339, 25mm
981005	Verlengstuk voor serie 139,339, 50mm
981007	Verlengstuk voor serie 139,339, 100mm
981009	Verlengstuk voor serie 139,339, 200mm
981011	Verlengstuk voor serie 139,339, 400mm



### Metrisch

Nr.	Bereik [mm]	Verstelbereik	Aflezings	Spindelspoedfout	Gewicht [g]	Verlengstukken
339-301	200 - 1000	25 mm	0,001 mm	3 $\mu$ m	1050	5 (25, 50, 100, 200, 400 mm)
339-302	200 - 2000	25 mm	0,001 mm	3 $\mu$ m	1800	8 (25, 50, 100, 200 (2 stuks), 400 mm (3 stuks))



Schroefmaat voor 339 serie



# Binnenschroefmaat met verwisselbare verlengstukken

## Serie 141 - Type met verwisselbare meetstiften

Verwisselbaar buismodel binnenschroefmaat die u de volgende voordelen biedt:

- Verwisselbare meetbuizen maken een binnenmeting tot max. 1000 mm mogelijk.
- Op elke verwisselbare buis staat het betreffende meetbereik vermeld.
- Voor modellen geleverd met meer dan één verwisselbare buis, is het volledige meetbereik te behalen door combinatie van afstandsringen met de buizen.
- De sets tot max. 300 mm bereik worden geleverd met een verlengstuk voor metingen in diepe boringen.



141-205

### Metrisch

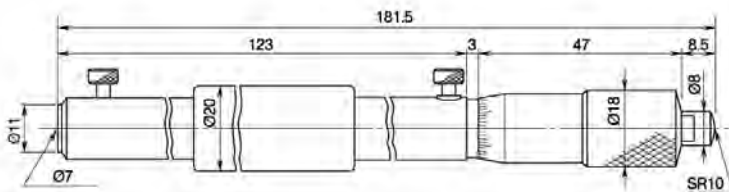
Met hardmetalen meetvlak

Nr.	Bereik [mm]	Verstelbereik	Schaalverdeling	Spindel-spoedfout	Gewicht [g]	Verlengstuk	Verwisselbare meetstift	Accessoires: binnenschroefmaat (standaard in de set) nr.
141-103	25 - 50	7 mm	0,01 mm	3 µm	60	1 (6 mm)	2 (38, 50 mm)	141-003
141-211	50 - 200	13 mm	0,01 mm	3 µm	125	1 (12 mm)	3 (100, 150, 200 mm)	141-027
141-212	50 - 300	13 mm	0,01 mm	3 µm	275	1 (12 mm)	5 (100, 150, 200, 250, 300 mm)	141-027

### Metrisch

Met gehard stalen meetoppervlak

Nr.	Bereik [mm]	Verstelbereik	Schaalverdeling	Spindel-spoedfout	Gewicht [g]	Verlengstuk	Verwisselbare meetstift	Accessoires: binnenschroefmaat (standaard in de set) nr.
141-101	25 - 50	7 mm	0,01 mm	3 µm	60	1 (6 mm)	2 (38, 50 mm)	141-001
141-205	50 - 200	13 mm	0,01 mm	3 µm	125	1 (12 mm)	3 (100, 150, 200 mm)	141-025
141-206	50 - 300	13 mm	0,01 mm	3 µm	275	1 (12 mm)	5 (100, 150, 200, 250, 300 mm)	141-025
141-117	200 - 500	25 mm	0,01 mm	3 µm	520	2 (25/50 mm)	3 (300, 400, 500 mm)	141-009
141-118	200 - 1000	25 mm	0,01 mm	3 µm	1940	2 (25/50 mm)	8 (300, 400, 500, 600, 700, 800, 900, 1000 mm)	141-009



141-009

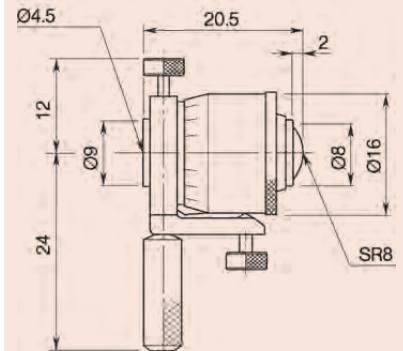
### Specificaties

Liniaal	Nonius en trommel mat-verchroomd
Meetspindel	spindelspoed 0,5 mm met spindelblokkering
Meetvlakken	Gehard
Levering	Incl. opbergdoos, sleutel

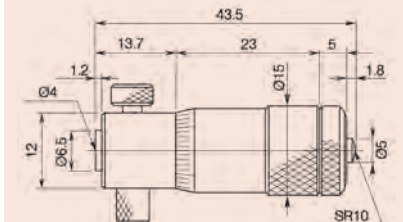


Bij gebruik van een van de meegeleverde verlengstukken

141-101 met verwisselbare verlengstukken



141-001/003



141-025/027

# Binnenmeettaster voor extra kleine boringen

## Specificaties

Levering

In doos inclusief kunststof behuizing voor meetklok

## Optionele accessoires

Nr.	Omschrijving
215-120-10	Statief
543-310B	ID-C Digimatic meetklok, 12,7mm, 0,001mm voor binnenmeettaster
21AZB195	Tolerantie aanwijzers (groen) 2 stuks, Meetklok Series 2/3/4

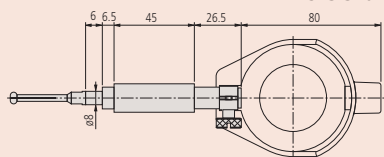
Instelringen zijn optionele accessoires. Zie serie 177 voor meer details.



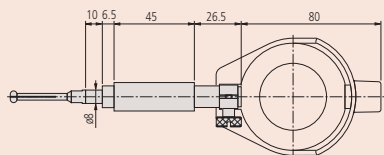
215-120-10



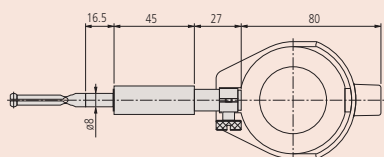
543-310B



0,95 - 4 mm



3,7 - 7,3 mm



7 - 18 mm

## Serie 526 Binnenmeettaster

Dit is een twee punts gespleten tastpunt, speciaal geschikt voor metingen in kleine gaten. Het biedt u de volgende voordelen:

- Een precisie binnenmeettaster voor snel en nauwkeurig meten van kleine gatdiameters (0,95-18mm).
- U kunt de analoge meetklok passend bij dit instrument, indien nodig, vervangen door een eigen Digimatic meetklok.
- Tastpunt is hard chroom afgewerkt.



526-127-20



526-153-20

## Metrisch

Nr.	Bereik [mm]	Schaalverdeling	Nauwkeurigheid [µm]	Meetdiepte	Nr. Meet klok	Aantal meetstiften	Reproduceerbaarheid
526-153-20	3.7 - 7.3	0,01mm; 0,001mm	4	32 mm	2046AB	7	2 µm
526-126-20	7 - 10	0,01mm	4	40-56 mm <sup>(2)</sup>	2046AB	6	2 µm
526-127-20	10 - 18	0,01mm	6	62 mm	2046AB	8	2 µm
526-152-20	3.7 - 7.3	0,01mm; 0,001mm	4	32 mm	2109AB-10	7	2 µm
526-124-20	7 - 10	0,001mm	4	40-56 mm <sup>(2)</sup>	2109AB-10	6	2 µm
526-125-20	10 - 18	0,001mm	6	62 mm	2109AB-10	8	2 µm

<sup>(1)</sup> Gat  $\leq 2,25$  mm : meetdiepte 17,5 mm / gat  $\text{\O} > 2,25$  mm : meetdiepte 22,5 mm

<sup>(2)</sup> Gat  $\leq 8$  mm : meetdiepte 40 mm / gat  $\text{\O} > 8$  mm : meetdiepte 56 mm

Voor een beschrijving van meetklokken geschikt voor gebruik met dit instrument, zie hoofdstuk meetklokken.



# Binnenmeettaster voor extra kleine boringen

## Contactpunt voor Seris 226

Meetpunten voor serie 526

- Hard verchromd



21DAA601A



21DAA602B



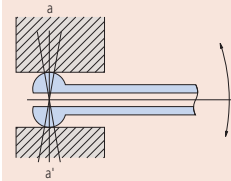
21DAA602F

### Vervangings meetstiften

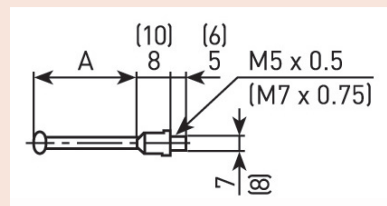
Nr.	Bereik [mm]	Markering op de meetkop (gegraveerd)	Opmerkingen	A [mm]	B [mm]	C [mm]
21DAA601A	0.95 - 1.15	1	Fitting on 526-173-20, 526-172-20	11,5		
21DAA601B	1.07 - 1.25	1,1	Fitting on 526-173-20, 526-172-20	11,5		
21DAA601C	1.17 - 1.35	1,2	Fitting on 526-173-20, 526-172-20	11,5		
21DAA601D	1.27 - 1.45	1,3	Fitting on 526-173-20, 526-172-20	11,5		
21DAA601E	1.37 - 1.55	1,4	Fitting on 526-173-20, 526-172-20	11,5		
21DAA602A	1.5 - 1.9	1,75	Fitting on 526-163-20, 526-162-20	17,5		
21DAA602B	1.8 - 2.2	2	Fitting on 526-163-20, 526-162-20	17,5		
21DAA602C	2.05 - 2.45	2,25	Fitting on 526-163-20, 526-162-20	17,5		
21DAA602D	2.25 - 2.75	2,5	Fitting on 526-163-20, 526-162-20	22,5		
21DAA602E	2.5 - 3	2,75	Fitting on 526-163-20, 526-162-20	22,5		
21DAA602F	2.75 - 3.25	3	Fitting on 526-163-20, 526-162-20	22,5		
21DAA602G	3 - 3.5	3,25	Fitting on 526-163-20, 526-162-20	22,5		
21DAA602H	3.25 - 3.75	3,5	Fitting on 526-163-20, 526-162-20	22,5		
21DAA602J	3.5 - 4	3,75	Fitting on 526-163-20, 526-162-20	22,5		
21DAA603A	3.7 - 4.3	4	Fitting on 526-153-20, 526-152-20	32		
21DAA603B	4.2 - 4.8	4,5	Fitting on 526-153-20, 526-152-20	32		
21DAA603C	4.7 - 5.3	5	Fitting on 526-153-20, 526-152-20	32		
21DAA603D	5.2 - 5.8	5,5	Fitting on 526-153-20, 526-152-20	32		
21DAA603E	5.7 - 6.3	6	Fitting on 526-153-20, 526-152-20	32		
21DAA603F	6.2 - 6.8	6,5	Fitting on 526-153-20, 526-152-20	32		
21DAA603G	6.7 - 7.3	7	Fitting on 526-153-20, 526-152-20	32		
102469	7 - 7.5	1	Fitting on 526-124-20, 526-126-20	1,8	40	29,2
102470	7.5 - 8	2	Fitting on 526-124-20, 526-126-20	1,8	40	29,2
102471	8 - 8.5	3	Fitting on 526-124-20, 526-126-20	1,8	40	29,2
102472	8.5 - 9	4	Fitting on 526-124-20, 526-126-20	1,8	40	29,2
102473	9 - 9.5	5	Fitting on 526-124-20, 526-126-20	1,8	40	29,2
102474	9.5 - 10	6	Fitting on 526-124-20, 526-126-20	1,8	40	29,2
102454	10 - 11	1	Fitting on 526-125-20, 526-127-20	2,1	46	38
102455	11 - 12	2	Fitting on 526-125-20, 526-127-20	2,7	46	38
102456	12 - 13	3	Fitting on 526-125-20, 526-127-20	2,7	46	38
102457	13 - 14	4	Fitting on 526-125-20, 526-127-20	2,7	46	38
102458	14 - 15	5	Fitting on 526-125-20, 526-127-20	2,7	46	38
102459	15 - 16	6	Fitting on 526-125-20, 526-127-20	2,7	46	38
102460	16 - 17	7	Fitting on 526-125-20, 526-127-20	2,7	46	38
102461	17 - 18	8	Fitting on 526-125-20, 526-127-20	2,7	46	38



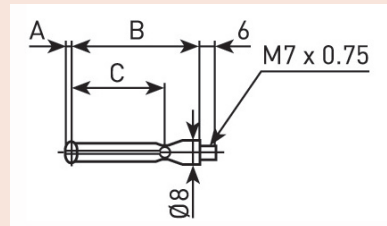
526-153-20



Positionering van de binnenmeettaster de contactpunten hebben een grote bolling om het positioneren te vergemakkelijken (in de richtingen a-a')



526-162-20, 526-163-20, 526-172-20, 526-173-20  
( ) 526-152-20, 526-153-20



526-124-20, 526-125-20, 526-126-20, 526-127-20

# Binnenmeettaster voor kleine boringen

## Specificaties

Nauwkeurigheid	5 $\mu$ m
Reproduceerbaarheid	2 $\mu$ m
Levering	Inclusief opbergdoos, meetklok, kunststof behuizing voor meetklok

## Optionele accessoires

Nr.	Omschrijving
543-310B	ID-C Digimatic meetklok, 12,7mm, 0,001mm voor binnenmeettaster
21AZB195	Tolerantie aanwijzers (groen) 2 stuks, Meetklok Series 2/3/4



543-310B

Voor een beschrijving van meetklokken geschikt voor gebruik met dit instrument, zie hoofdstuk meetklokken.

## Serie 511

Dit zijn binnenmeettasters die automatisch zelf centreren via een centreebrug. Zij bieden u de volgende voordelen:

- Eenvoudig te bedienen en aanpasbaar aan de meeste binnenmeettaster toepassingen (6-400mm).
- Een lange plunjer slag geeft u een uitstekende nauwkeurigheid.
- Verwisselbare meetstiften 0,5mm dikte worden als standaard accessoire meegeleverd voor het instellen van kleine stappen.
- Contactpunten van hardmetaal (>18mm bereik) geven hoge duurzaamheid en slijtageweerstand.
- Een grote greep vermindert de warmteoverdracht van de gebruiker met 50%.



511-204-20



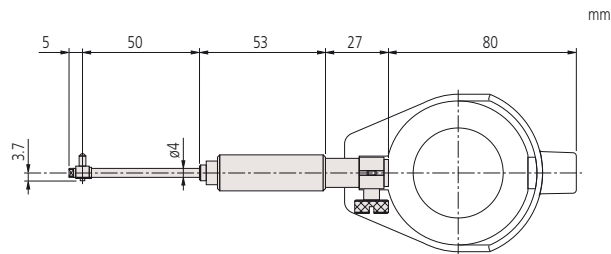
6 - 10mm



10 - 18.5mm

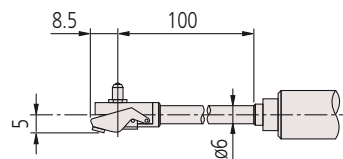
## Metrisch

Nr.	Bereik [mm]	Schaalverdeling	Slag van tastpunt [mm]	Meetdiepte	Nr. Meet klok	Aantal meetstiften	Gewicht [g]
511-211-20	6 - 10	0,01 mm	0,5	50 mm	2046AB	9	255
511-204-20	10 - 18.5	0,01 mm	0,6	100 mm	2046AB	9	264
511-210-20	6 - 10	0,001 mm	0,5	50 mm	2109AB-10	9	255
511-203-20	10 - 18.5	0,001 mm	0,6	100 mm	2109AB-10	9	268



6-10 mm

mm



10-18,5 mm

# Binnenmeettaster

## Serie 511

Dit is zijn binnenmeettasters voor korte afstanden die zichzelf automatisch centreren via een centreerbrug en u de volgende voordelen biedt:

- Het vermindert de invloed van warmte van de hand van de operator met 50% door de handgreep hol geconstrueerd te maken, waardoor een hoge nauwkeurigheidsmeting behouden blijft.
- Verwisselbare ringen (0,5 mm dik) worden standaard meegeleverd, zodat u kunt instellen in kleine stapjes.
- Contactpunten zijn van hardmetaal (> 18 mm bereik), wat u een hoge duurzaamheid en slijtvastheid geeft.



511-712-20



511-713-20



Verlengstukken voor het meten van diepe gaten  
(optionele accessoire)

### Metrisch

Nr.	Bereik [mm]	Schaalverdeling	Slag van tastpunt	Meetdiepte	Nr. Meet klok	Aantal meetstiften	Gewicht [g]
511-721-20	18 - 35	0,001 mm	1,2 mm	100 mm	2109AB-10	9	330
511-722-20	35 - 60	0,001 mm	1,2 mm	150 mm	2109AB-10	6	400
511-723-20	50 - 150	0,001 mm	18-60 mm: 1,2 mm 50-400 mm: 1,6 mm	150 mm	2109AB-10	11	420
511-724-20	100 - 160	0,001 mm	1,6 mm	150 mm	2109AB-10	13	480
511-725-20	160 - 250	0,001 mm	1,6 mm	250 mm	2109AB-10	6	850
511-726-20	250 - 400	0,001 mm	1,6 mm	250 mm	2109AB-10	5	945
511-711-20	18 - 35	0,01 mm	1,2 mm	100 mm	2046AB	9	330
511-712-20	35 - 60	0,01 mm	1,2 mm	150 mm	2046AB	6	400
511-713-20	50 - 150	0,01 mm	18-60 mm: 1,6 mm 50-400 mm: 1,6 mm	150 mm	2046AB	11	420
511-714-20	100 - 160	0,01 mm	1,6 mm	150 mm	2046AB	13	480
511-715-20	160 - 250	0,01 mm	1,6 mm	250 mm	2046AB	6	850
511-716-20	250 - 400	0,01 mm	1,6 mm	250 mm	2046AB	5	945

### Specificaties

Nauwkeurigheid	2 µm
Reproduceerbaarheid	0,5 µm
Levering	Inclusief opbergdoos, meetklok, kunststof bescherming voor meetklok

### Optionele accessoires

Nr.	Omschrijving
953549	Verlengstuk voor 511 serie, 125mm, 9mm diameter
953550	Verlengstuk voor 511 serie, 250mm, 9mm diameter
953551	Verlengstuk voor 511 serie, 500mm, 9mm diameter
953552	Verlengstuk voor 511 serie, 125mm, 12mm diameter
953553	Verlengstuk voor 511 serie, 250mm, 12mm diameter
953554	Verlengstuk voor 511 serie, 500mm, 12mm diameter
953555	Verlengstuk voor 511 serie, 750mm, 12mm diameter
953556	Verlengstuk voor 511 serie, 1000mm, 12mm diameter
953557	Verlengstuk voor 511 serie, 125mm, 15mm diameter
952361	Verlengstuk, Serie 511, 250mm, 15mm Rod Diameter
953558	Verlengstuk voor 511 serie, 500mm, 15mm diameter
953559	Verlengstuk voor 511 serie, 750mm, 15mm diameter
953560	Verlengstuk voor 511 serie, 1000mm, 15mm diameter
543-310B	ID-C Digimatic meetklok, 12,7mm, 0,001mm voor binnenmeettaster
21AZB195	Tolerantie aanwijzers (groen) 2 stuks, Meetklok Series 2/3/4

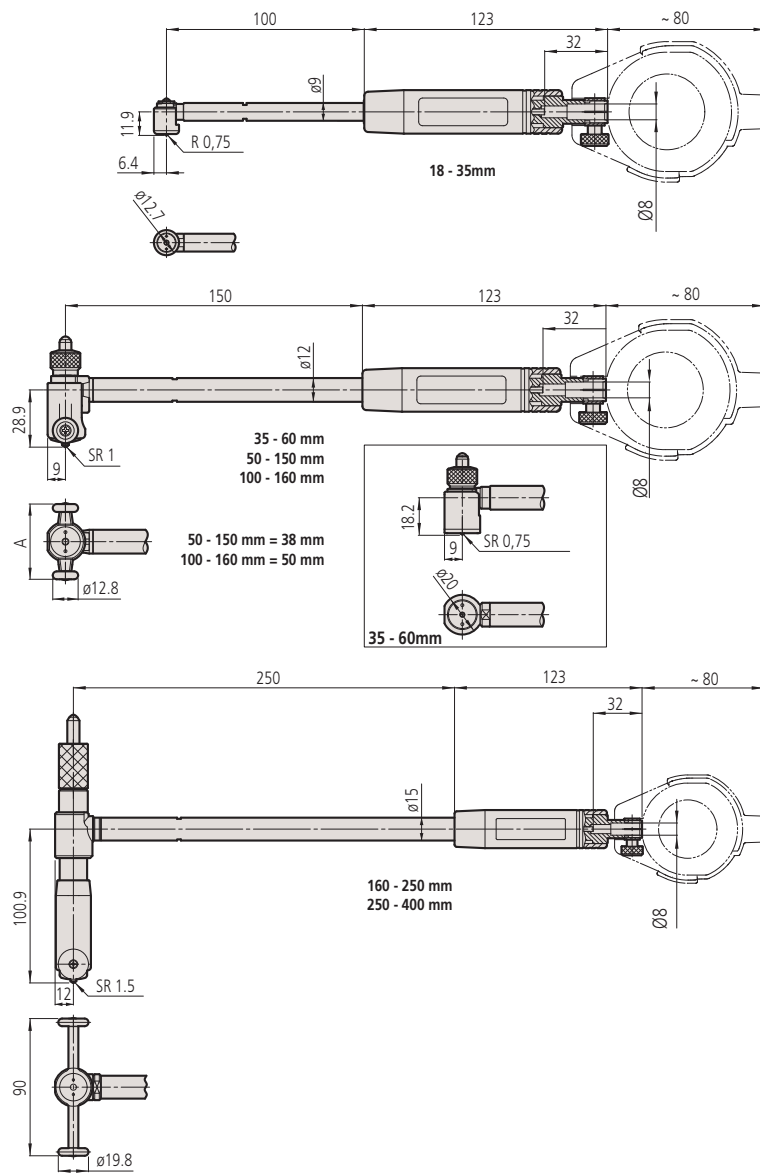
Voor informatie van meetklokken geschikt voor dit instrument, zie het hoofdstuk meetklokken.

Voor een omschrijving van vervangingstapstukken, zie het hoofdstuk reserve onderdelen aan het eind van de catalogus.

# Binnenmeettaster

Serie 511

Voorbeeld van meetkoppen met verschillende eigenschappen



# Binnenmeettaster

## Serie 511

Er is een breed bereik aan toepassingen voor binnenmeettasters die automatisch zichzelf centren via een centreeerbrug en biedt u de volgende voordelen:

- Hardmetalen contactpunt zorgt voor een hoge duurzaamheid en slijtvastheid
- Het vermindert de invloed van warmte van de hand van de operator met 50% door de greep hol gestructureerd te maken wordt een hoge nauwkeurigheidsmeting zeker gesteld.



511-921-20, groene limitwijzers optioneel



Meetklok 2046AB is  
inbegrepen in set 511-921



Meetklok 2109AB is  
inbegrepen in set 511-922-20



Meetklok 543-310B is inbegrepen  
in de set 511-925-10

### Metrisch

Nr.	Bereik [mm]	Schaalverdeling	Meetdiepte	Nr. Meet klok
511-921-20	18 - 150	0,01 mm	100/150 mm	2046AB
511-922-20	18 - 150	0,01 mm	100/150 mm	2109AB-10
511-925-10	18 - 150	0,001 mm	100/150 mm	543-310B

### Specificaties

Nauwkeurigheid	2 $\mu$ m
Reproduceerbaarheid	0,5 $\mu$ m
Levering	Inclusief doos, meetklok, beschermkap

### Standaard toebehoren

Nr.	Omschrijving
205457	Vervangingsringen 511 serie, 0,5mm, bereik 35-160mm
205458	Vervangingsringen 511 serie, 1 mm, bereik 35-160mm
205459	Vervangingsringen 511 serie, 2 mm, bereik 35-160mm
205460	Vervangingsringen 511 serie, 3 mm, bereik 35-160mm
205623	Vervangingsringen 511 serie, 0,5mm, bereik 18-35mm
205624	Vervangingsringen 511 serie, 1mm, bereik 18-35mm

### Optionele accessoires

Nr.	Omschrijving
21AZB195	Tolerantie aanwijzers (groen) 2 stuks, Meetklok Series 2/3/4



# Binnenmeettaster met schroefmaat

## Specificaties

Nauwkeurigheid	2 µm
Reproduceerbaarheid	0,5 µm
Levering	Inclusief opbergdoos, meetklok, kunststof bescherming voor meetklok

## Optionele accessoires

Nr.	Omschrijving
953552	Verlengstuk voor 511 serie, 125mm, 12mm diameter
953553	Verlengstuk voor 511 serie, 250mm, 12mm diameter
953554	Verlengstuk voor 511 serie, 500mm, 12mm diameter
953555	Verlengstuk voor 511 serie, 750mm, 12mm diameter
953556	Verlengstuk voor 511 serie, 1000mm, 12mm diameter
953557	Verlengstuk voor 511 serie, 125mm, 15mm diameter
952361	Verlengstuk, Series 511, 250mm, 15mm Rod Diameter
953558	Verlengstuk voor 511 serie, 500mm, 15mm diameter
953559	Verlengstuk voor 511 serie, 750mm, 15mm diameter
953560	Verlengstuk voor 511 serie, 1000mm, 15mm diameter
543-310B	ID-C Digimatic meetklok, 12,7mm, 0,001mm voor binnenmeettaster
21AZB195	Tolerantie aanwijzers (groen) 2 stuks, Meetklok Series 2/3/4



543-310B

Raadpleeg het gedeelte Meetklokken voor details over meetklokken die geschikt zijn voor gebruik met dit instrument.  
Voor een beschrijving van vervangende contactpunten, zie het onderdeel reserveonderdelen aan het einde van de catalogus.

## Serie 511

Dit is een binnenmeettaster die metingen mogelijk maakt zonder verwisselbare aambeelden. Het biedt u de volgende voordelen:

- Een lange plunjer slag geeft een hoge nauwkeurigheid.
- Contactpunten van hardmetaal (>18mm bereik) voor hoge duurzaamheid en slijtageweerstand.
- Een grote greep vermindert de warmteoverdracht van de gebruiker met 50%.
- Groot meetbereik met sub-aambeelden.



511-814-20, groene limitwijzers optioneel



Verlengstukken voor het meten van diepe gaten (optionele accessoire)

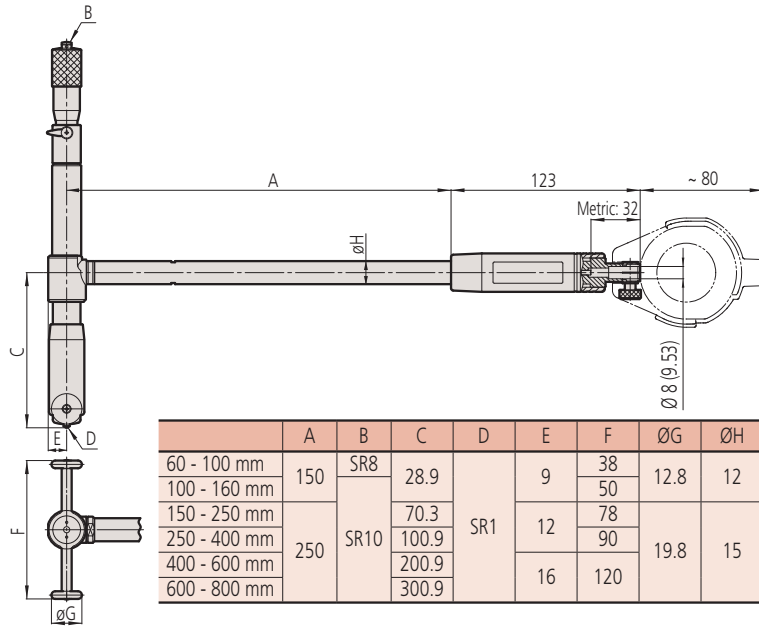
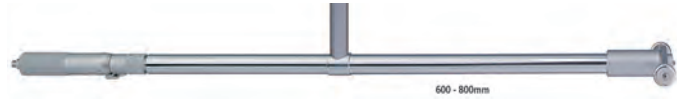
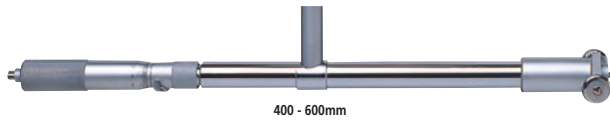
## Metrisch

Nr.	Bereik [mm]	Schaalverdeling	Meetdiepte	Nr. Meet klok	Aanslag inbouw schroefmaat	Gewicht [g]	Opvulringen
511-823-20	60 - 100	0,001 mm	150 mm	2109AB-10	10 mm	430	10, 20 mm
511-824-20	100 - 160	0,001 mm	150 mm	2109AB-10	13 mm	480	10, 20, 20 mm
511-825-20	150 - 250	0,001 mm	150 mm	2109AB-10	13 mm	850	10, 20, 20, 50 mm
511-826-20	250 - 400	0,001 mm	150 mm	2109AB-10	25 mm	950	25, 50, 50 mm
511-827-20	400 - 600	0,001 mm	250 mm	2109AB-10	50 mm	1270	50, 100 mm
511-828-20	600 - 800	0,001 mm	250 mm	2109AB-10	50 mm	1670	50, 100 mm
511-813-20	60 - 100	0,01 mm	150 mm	2046AB	10 mm	430	10, 20 mm
511-814-20	100 - 160	0,01 mm	150 mm	2046AB	13 mm	480	10, 20, 20 mm
511-815-20	150 - 250	0,01 mm	150 mm	2046AB	13 mm	850	10, 20, 20, 50 mm
511-816-20	250 - 400	0,01 mm	150 mm	2046AB	25 mm	950	25, 50, 50 mm
511-817-20	400 - 600	0,01 mm	250 mm	2046AB	50 mm	1270	50, 100 mm
511-818-20	600 - 800	0,01 mm	250 mm	2046AB	50 mm	1670	50, 100 mm

# Binnenmeettaster met schroefmaat

Serie 511

Afmetingen



Afmetingen tussen haakjes hebben betrekking op inch modellen



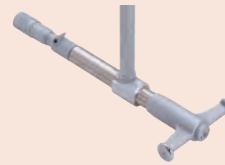
60 - 100 mm



100 - 160 mm



150 - 250 mm



250 - 400 mm

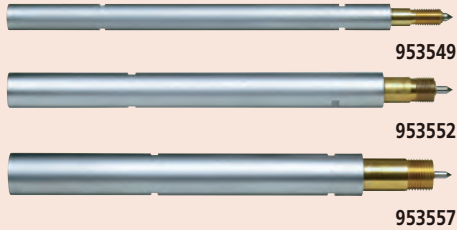
# Verlengstukken

## Accessoires voor binnenmeettasters

Deze verlengbuizen helpen u met meten in diepe gaten, en bieden u de volgende voordelen:

- Gebruik van een enkele, langere verlengbuis in plaats van verschillende korte, vermindert fouten. Wanneer verschillende verlengbuizen samengesteld worden, bestaat de mogelijkheid dat kleine fouten verschijnen vanwege de extra betrokken lasnaden. Daarom wijst de praktijk uit niet meer dan 2 buizen ineens op een binnenmeettaster aan te sluiten.
- Er zijn verlengbuizen t/m 1000 mm te gebruiken.
- Bij gebruik van verlengbuizen langer dan 500 mm, de binnenmeettaster in verticale positie gebruiken.
- Na aansluiting van een verlengbuis zijn nauwkeurigheid en goed functioneren gewaarborgd.

Nr.	Lengte [mm]	Toepasbaar bereik	Verlengbuis diameter
953549	125	18-35 mm	9 mm
953550	250	18-35 mm	9 mm
953551	500	18-35 mm	9 mm
953552	125	35-160 mm	12 mm
953553	250	35-160 mm	12 mm
953554	500	35-160 mm	12 mm
953555	750	35-160 mm	12 mm
953556	1000	35-160 mm	12 mm
953557	125	150-800 mm	15 mm
952361	250	150-800 mm	15 mm
953558	500	150-800 mm	15 mm
953559	750	150-800 mm	15 mm
953560	1000	150-800 mm	15 mm



# Binnenmeettaster - Korte uitvoering

## Serie 511

Dit is een compacte en lichtgewicht binnenmeettaster vanwege de korte lengte onder de greep. Het biedt u de volgende voordelen:

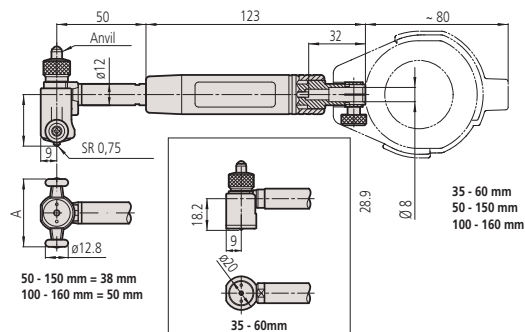
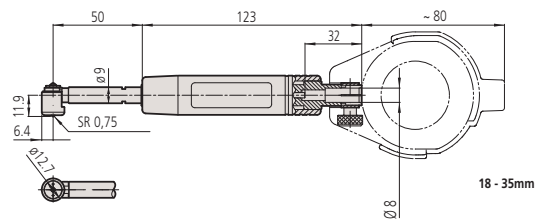
- Een lange plunjer slag geeft een zeer hoge nauwkeurigheid.
- Contactpunten van hardmetaal geven hoge duurzaamheid en slijtweerstand.
- Een grote greep vermindert de warmteoverdracht van de gebruiker met 50%.



511-766-20

### Metrisch

Nr.	Bereik [mm]	Schaalverdeling	Slag van tastpunt	Meetdiepte	Nr. Meet klok	Aantal meetstiften	Gewicht [g]
511-771-20	18 - 35	0,001 mm	1,2 mm	50 mm	2109AB-10	9	320
511-772-20	35 - 60	0,001 mm	1,2 mm	50 mm	2109AB-10	6	380
511-773-20	50 - 150	0,001 mm	18 - 60 mm: 1,2 mm 50 - 160 mm: 1,6 mm	50 mm	2109AB-10	11	400
511-774-20	100 - 160	0,001 mm	1,6 mm	50 mm	2109AB-10	13	460
511-766-20	18 - 35	0,01 mm	1,2 mm	50 mm	2046AB	9	320
511-767-20	35 - 60	0,01 mm	1,2 mm	50 mm	2046AB	6	380
511-768-20	50 - 150	0,01 mm	18 - 60 mm: 1,2 mm 50 - 160 mm: 1,6 mm	50 mm	2046AB	11	400
511-769-20	100 - 160	0,01 mm	1,6 mm	50 mm	2046AB	13	460



### Specificaties

Nauwkeurigheid	2 $\mu$ m
Reproduceerbaarheid	0,5 $\mu$ m
Levering	Inclusief opbergdoos, meetklok, kunststof bescherming voor meetklok

### Optionele accessoires

Nr.	Omschrijving
543-310B	ID-C Digimatic meetklok, 12,7mm, 0,001mm voor binnenmeettaster
21AZB195	Tolerantie aanwijzers (groen) 2 stuks, Meetklok Series 2/3/4



543-310B



Voor een beschrijving van meetklokken geschikt voor gebruik met dit instrument, zie pagina's meetklokken. Voor een beschrijving van vervangingsmeetstiften, zie het hoofdstuk reserve onderdelen aan het eind van de catalogus.

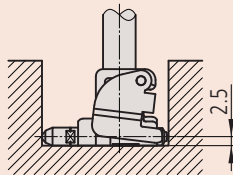
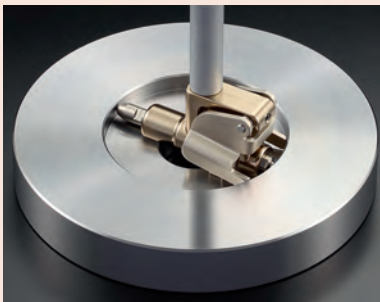
# Binnenmeettaster voor blinde gaten

## Specificaties

Nauwkeurigheid	4 µm
Reproduceerbaarheid	1 µm
Levering	Inclusief opbergdoos, meetklok, kunststof bescherming voor meetklok

## Optionele accessoires

Nr.	Omschrijving
953549	Verlengstuk voor 511 serie, 125mm, 9mm diameter
543-310B	ID-C Digimatic meetklok, 12,7mm, 0,001mm voor binnenmeettaster
953550	Verlengstuk voor 511 serie, 250mm, 9mm diameter
953551	Verlengstuk voor 511 serie, 500mm, 9mm diameter



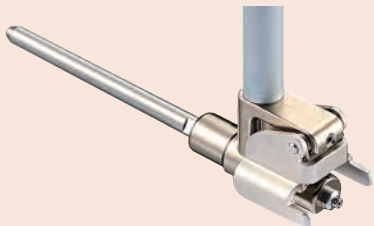
Voor blinde gaten met minimum diepte 2,5 mm



15 - 35 mm



35 - 60 mm



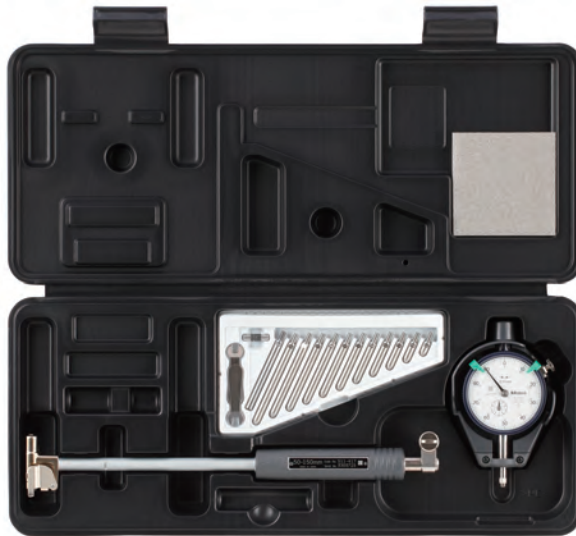
50 - 150 mm

Voor een beschrijving van meetklokken geschikt voor gebruik met dit instrument, zie pagina's meetklokken  
Voor een beschrijving van vervangingsmeetstiften, zie het hoofdstuk reserve onderdelen aan het eind van de catalogus

## Serie 511

Dit is een binnenmeettaster voor het meten van blinde gaten en biedt u de volgende voordelen:

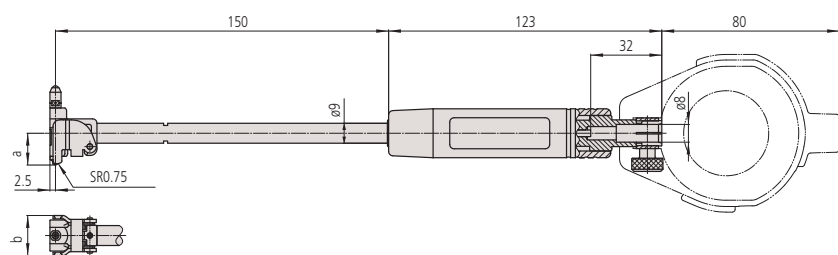
- Meten van de binnendiameter dichtbij de bodem van blinde gaten.
- Tastpunten van hardmetaal geven hoge duurzaamheid en slijtageweerstand.



511-427-20  
with optional limit hands (green)

## Metrisch

Nr.	Bereik [mm]	Schaalverdeling	Slag van tastpunt	Meetdiepte	Nr. Meet klok	Gewicht [g]	a [mm]	b [mm]
511-425-20	15 - 35	0,01 mm	1,2 mm	150 mm	2046AB	350	9,9	10,6
511-426-20	35 - 60	0,01 mm	1,2 mm	150 mm	2046AB	370	14,3	18
511-427-20	50 - 150	0,01 mm	1,2 mm	150 mm	2046AB	380	22,7	22
511-435-20	15 - 35	0,001 mm	1,2 mm	150 mm	2109AB	350	9,9	10,6
511-436-20	35 - 60	0,001 mm	1,2 mm	150 mm	2109AB	370	14,3	18
511-437-20	50 - 150	0,001 mm	1,2 mm	150 mm	2109AB	380	22,7	22





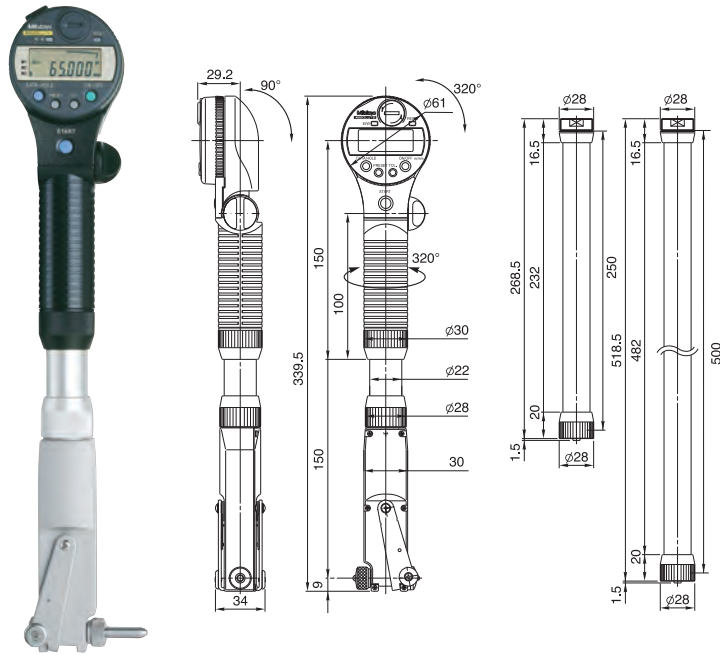
# ABSOLUTE Digimatic binnenmeettaster

Serie 511

Dit is een Digimatic binnenmeettaster voor digitale binnenmetingen met verbazen-de nauwkeurigheid zelfs bij het maximum van 2m diepte.

De ABSOLUTE Digimatic binnenmeettaster biedt u de volgende voordelen:

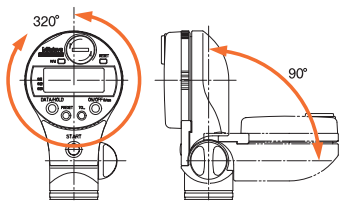
- Precisie binnenmeettaster voor eenvoudig meten van diameters in diepe borin-gen zonder verlies van nauwkeurigheid.
- Opslag en oproepen t/m 3 sets nominale waarden en boven/onder tolerantie waarden met een druk op de knop.
- GO/±NG beoordeling kan ingesteld worden.
- Max. 4 verlengbuizen (250 of 500 mm) kunnen worden gebruikt.



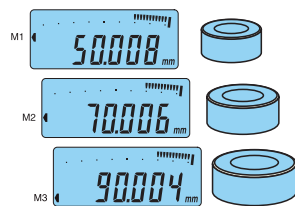
511-501

## Metrisch

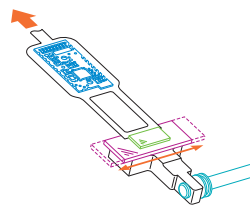
Nr.	Bereik [mm]	Aflezing	Slag van tastpunt	Aantal meetstiften	Gewicht [g]
511-501	45 - 100	0,001 mm	1,2 mm	12	500
511-502	100 - 160	0,001 mm	1,2 mm	13	570



Het display kan 320° gerooteerd worden en 90° gekanteld. De handgreep kan eveneens 320° gerooteerd worden.



Maximaal 3 sets referentiewaar-den kunnen worden gepreset, in-clusief boven/onder tolerantie-grenzen.



Zelfs tijdens metingen met een 2 m verlenging is de nauwkeurigheid gegaran-deerd, als de gemeten waar-de elektronisch doorgegeven wordt.

ABSOLUTE®  
IP53

Funcities	Serie 511
AAN/UIT	●
Data (uitgang met kabel) / Hold (display waarde)	●
PRESET (x3)	●
Min waarde vasthouden	●
Go/±NG beoordeling	●

## Specificaties

Nauwkeurigheid	0,003 mm (afrondingsfout niet mee-ge-rekend)
Reproduceerbaarheid	0,002 mm
Weergave	LCD karakterhoogte 7,5 mm
Meetkracht	≤5 N
Meetfrequentie	50 keer/sec*
Stroomvoorziening	2 batterijen SR-44
Levensduur batterij	Ong. 2000 uur

## Optionele accessoires

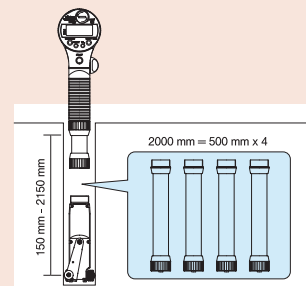
Nr.	Omschrijving
905338	Digimatic kabel, rechte uitvoering, 1 meter
905409	Digimatic kabel, rechte uitvoering, 2 meter
06AFM380F	USB Input Tool (Digimatic USB), Recht model
02AZD880G	U-WAVE-T (zender) met geluidssignaal, Draadloze zender
02AZD730G	U-WAVE-T, zender IP67 model
02AZD790F	U-Wave Kabel F, recht
21DZA089	Verlengstuk voor serie 511, 250mm
21DZA081	Verlengstuk voor serie 511, 500mm

## Verbruiksartikel

Nr.	Omschrijving
938882	Batterij SR-44



Deze ABSOLUTE Digimatic Borematic met een 2-meter verlenging detecteert de minimum waarde en houdt deze waarde automatisch vast.



Vier verlegstukken (500mm elk) kunnen gebruikt worden voor een totale verlenging tot 2 meter.

\*wanneer de snelheid >50 µm/s is, zal de piekwaarde niet correct weergegeven worden

# Instelinstrument voor binnenmeettasters

## Serie 515

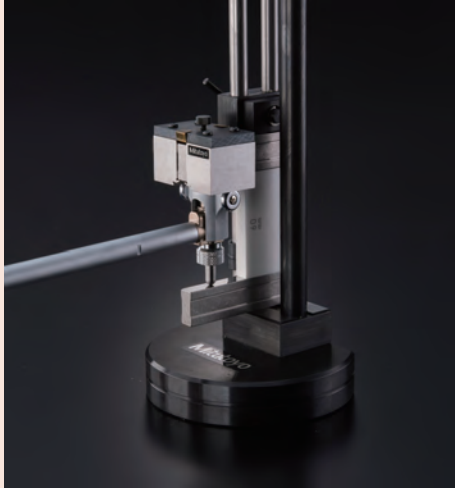
- Voor het instellen van 2-punts binnenmeettasters serie 511.
- Met dit test- en instelapparaat is het eenvoudig instellen van binnenmeettasters mogelijk met een meetbereik van 18 mm tot 400 mm door gebruik van eindmaten.

### Specificaties

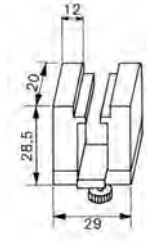
Levering Levering als complete set in opbergdoos

### Standaard toebehoor

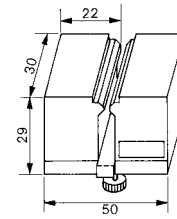
Nr.	Omschrijving
940088	Opname voor 515-590, model A
940089	Opname voor 515-590, model B
940090	Opname voor 515-590, Model C
630030	2 vlakke meetbekken tbv 515-590, .



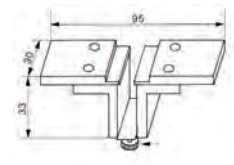
515-590  
+ eindmaat (optioneel)



940088



940089



940090

### Metrisch

Nr.	Toepasbaar bereik
515-590	18-400 mm

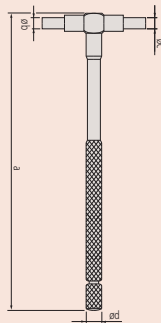
# Kaliberset

## Serie 155 - Telescopische kalibers

- Zelf-centrerend en matverchroomd.
- Constante veerdruk op meetvlak. Vastzetten met blokkerschroef.

### Specificaties

Levering Inclusief kunststof opberghoes



155-905

### Metrisch

Nr.	Bereik [mm]	Kalibers inbegrepen	a [mm]	b [mm]	c [mm]	d [mm]	Gewicht [g]
155-905	8-12,7 mm	155-127	110	4	3	5	15
	12,7-19 mm	155-128	110	5	3,5	5,5	25
	19-32 mm	155-129	110	5	3,5	5,5	35
	32-54 mm	155-130	150	7,5	6	8	75
	54-90 mm	155-131	150	7,5	6	8	80
	90-150 mm	155-132	150	7,5	6	8	100

# Instelringen

## Serie 177

### Metrisch

Nr.	Nominale maat $\phi d$	Model	Materiaal	$\phi d$ [mm]	$\phi D$ [mm]	$\phi E$ [mm]	T [mm]
177-220	1 mm	A	Staal	1	20		4
177-222	1,1 mm	A	Staal	1,1	20		4
177-225	1,2 mm	A	Staal	1,2	20		4
177-227	1,3 mm	A	Staal	1,3	20		4
177-230	1,4 mm	A	Staal	1,4	20		4
177-236	1,75 mm	A	Staal	1,75	25		5
177-239	2 mm	A	Staal	2	25		5
177-242	2,25 mm	A	Staal	2,25	25		5
177-208	2,5 mm	A	Staal	2,5	25		7
177-246	2,75 mm	A	Staal	2,75	25		7
177-248	3 mm	A	Staal	3	25		7
177-250	3,25 mm	A	Staal	3,25	25		7
177-252	3,5 mm	A	Staal	3,5	25		7
177-255	3,75 mm	A	Staal	3,75	25		7
177-204	4 mm	A	Staal	4	25		7
177-418	4 mm	A	Keramisch	4	25		7
177-257	4,5 mm	A	Staal	4,5	25		7
177-205	5 mm	A	Staal	5	25		7
177-263	5,5 mm	A	Staal	5,5	25		7
177-267	6 mm	A	Staal	6	25		7
177-420	6 mm	A	Keramisch	6	25		7
177-271	6,5 mm	A	Staal	6,5	25		7
177-275	7 mm	A	Staal	7	25		7
177-125	8 mm	A	Staal	8	32		10
177-423	8 mm	A	Keramisch	8	32		10
177-279	9 mm	A	Staal	9	32		10
177-126	10 mm	A	Staal	10	32		10
177-424	10 mm	A	Keramisch	10	32		10
177-284	12 mm	A	Staal	12	32		10
177-425	12 mm	A	Keramisch	12	32		10
177-132	14 mm	A	Staal	14	38		10
177-177	16 mm	A	Staal	16	45		10
177-427	16 mm	A	Keramisch	16	45		10
177-133	17 mm	A	Staal	17	45		10
177-285	18 mm	A	Staal	18	45		10
177-286	20 mm	A	Staal	20	45		10
177-429	20 mm	A	Keramisch	20	45		10
177-139	25 mm	A	Staal	25	53		15
177-430	25 mm	A	Keramisch	25	53		15
177-288	30 mm	A	Staal	30	71		15
177-431	30 mm	A	Keramisch	30	71		15
177-140	35 mm	A	Staal	35	71		15
177-432	35 mm	A	Keramisch	35	71		15
177-290	40 mm	A	Staal	40	71		15
177-433	40 mm	A	Keramisch	40	71		15
177-178	45 mm	A	Staal	45	85		15
177-434	45 mm	A	Keramisch	45	85		15
177-146	50 mm	A	Staal	50	85		20
177-292	60 mm	A	Staal	60	112		20
177-314	62 mm	A	Staal	62	112		20
177-147	70 mm	A	Staal	70	112		20
177-316	75 mm	A	Staal	75	125		25
177-294	80 mm	A	Staal	80	125		25
177-318	87 mm	A	Staal	87	140		25
177-148	90 mm	A	Staal	90	140		25
177-296	100 mm	A	Staal	100	160		25
177-298	125 mm	B	Staal	125	210	168	38,1
177-300	150 mm	B	Staal	150	235	187	38,1
177-302	175 mm	B	Staal	175	260	215	38,1
177-304	200 mm	B	Staal	200	311	244	38,1
177-306	225 mm	B	Staal	225	337	264	38,1
177-308	250 mm	B	Staal	250	362	290	38,1
177-310	275 mm	B	Staal	275	413	321	38,1
177-312	300 mm	B	Staal	300	438	340	38,1

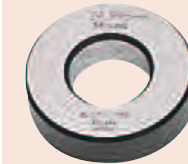
## Specificaties

### Cilindriciteit

1  $\mu\text{m}$  voor  $\phi 1-60$  mm  
 1,5  $\mu\text{m}$  voor  $\phi 62-90$  mm  
 2  $\mu\text{m}$  voor  $\phi 100-150$  mm  
 2,5  $\mu\text{m}$  voor  $\phi 175-225$  mm  
 3  $\mu\text{m}$  voor  $\phi 250-300$  mm



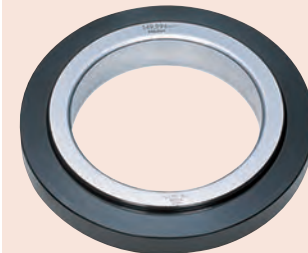
177-424



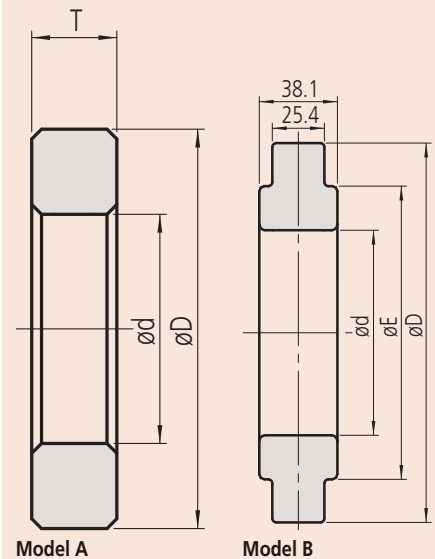
177-139



177-432



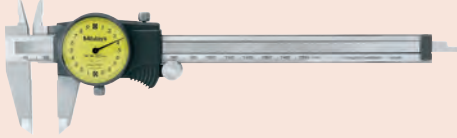
177-300



Tolerantie t.o.v. de nominale diameter is  $\pm 0,01$  mm tot 45 mm, en  $\pm 0,02$  mm daarboven. De gekalibreerde diameter van elke ring is gemarkeerd op het bovenvlak.



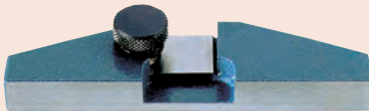
**ABSOLUTE Digimatic schuifmaat**  
Page 170



**Analoge schuifmaat**  
Page 182



**Schuifmaten voor speciale doeleinden**  
Page 189



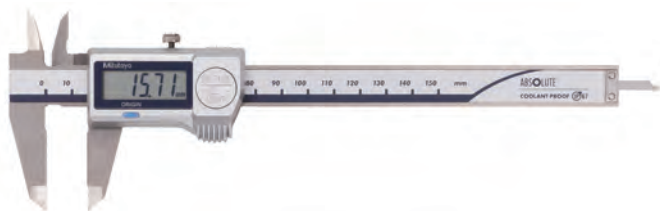
**Schuifmaat accessoires**  
Page 206

# ABSOLUTE Digimatic schuifmaat IP67

## Serie 500

Deze IP67 ABSOLUTE Digimatic schuifmaat biedt betrouwbaar metingen bij veel verschillende toepassingen en biedt u de volgende voordelen:

- ABSOLUTE systeem levert betrouwbare metingen.
- Uitstekend bestand tegen water en stof (IP67 beschermingsklasse) en maakt derhalve gebruik mogelijk in machine omstandigheden met opspattend koelvloeistof.
- Zeer lange levensduur van de batterij
- Door het ABSOLUTE systeem hoeft u na uitschakeling van het instrument niet opnieuw nul te stellen en er is geen beperking van de verplaatsings snelheid

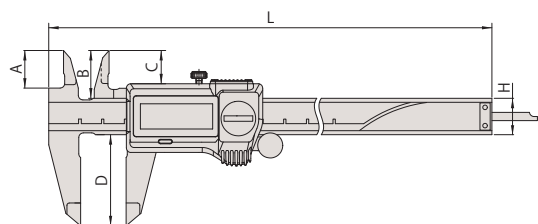


500-706-20

### Metrisch

Nr.	Bereik [mm]	Dieptemaat	Rolknop	Data uitgang	Maximum toelaatbare fout	Max. toelaatbare fout S MPE	Gewicht [g]
500-706-20	0 - 150	vlak			±0,02 mm	±0,04 mm	168
500-709-20	0 - 150	∅ 1,9 mm			±0,02 mm	±0,04 mm	168
500-716-20	0 - 150	vlak		●	±0,02 mm	±0,04 mm	168
500-702-20	0 - 150	vlak	●		±0,02 mm	±0,04 mm	168
500-712-20	0 - 150	vlak	●	●	±0,02 mm	±0,04 mm	168
500-719-20	0 - 150	∅ 1,9 mm	●	●	±0,02 mm	±0,04 mm	168
500-707-20	0 - 200	vlak			±0,02 mm	±0,04 mm	198
500-717-20	0 - 200	vlak		●	±0,02 mm	±0,04 mm	198
500-703-20	0 - 200	vlak	●		±0,02 mm	±0,04 mm	198
500-713-20	0 - 200	vlak	●	●	±0,02 mm	±0,04 mm	198
500-708-20	0 - 300	vlak			±0,03 mm	±0,05 mm	345
500-718-20	0 - 300	vlak		●	±0,03 mm	±0,05 mm	345
500-704-20	0 - 300	vlak	●		±0,03 mm	±0,05 mm	350
500-714-20	0 - 300	vlak	●	●	±0,03 mm	±0,05 mm	350

Nr.	L [mm]	A [mm]	B [mm]	C [mm]	D [mm]	H [mm]
500-706-20	233	16,5	21	14,6	40	16
500-709-20	233	16,5	21	14,6	40	16
500-716-20	233	16,5	21	14,6	40	16
500-702-20	233	16,5	21	14,6	40	16
500-712-20	233	16,5	21	14,6	40	16
500-719-20	233	16,5	21	14,6	40	16
500-707-20	290	20	24,5	18,1	50	16
500-717-20	290	20	24,5	18,1	50	16
500-703-20	290	20	24,5	18,1	50	16
500-713-20	290	20	24,5	18,1	50	16
500-708-20	404	22	27,5	19,8	64	20
500-718-20	404	22	27,5	19,8	64	20
500-704-20	404	22	27,5	19,8	64	20
500-714-20	404	22	27,5	19,8	64	20



Functies	Serie 500
ORIGIN (ABS nulinstelling)	●
Automatische uitschakeling (na 20 minuten niet gebruikt)	●
Alarm laag voltage	●

### Specificaties

Aflezing	0,01 mm
Max. response snelheid	Onbeperkt
Weergave	LCD, karakterhoogte 9 mm (150, 200 mm) 11 mm (300 mm)
Levering	In een opbergdoos, inclusief 1 batterij
Levensduur batterij	Ong. 5 jaar, bij normaal gebruik

### Optionele accessoires

Nr.	Omschrijving
05CZA624	Digimatic kabel met dataknop 1m, IP67 type schuifmaat model
05CZA625	Digimatic kabel met dataknop 2m, IP 67 type schuifmaat model
06AFM380A	USB input tool direct kabel, Met Data knop IP schuifmaat model
264-620	U-WAVE fit zender, IP67 uitvoering, voor schuifmaat
264-621	U-WAVE fit zender, zoemer Type, voor schuifmaat
264-624	U-WAVE Bluetooth, IP67, IP67 uitvoering
264-625	U-WAVE Bluetooth, Zoemer model, zoemer model
02AZF310	Connector voor U-wave fit, IP Type
050083-10	Dieptemeetbrugstuk, 75mm
050084-10	Dieptemeetbrugstuk, 100mm
050085-10	Dieptemeetbrugstuk, 125mm

### Verbruiksartikel

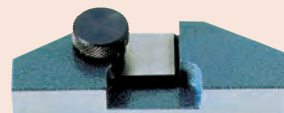
Nr.	Omschrijving
938882	Batterij SR-44



Breedte van 150 en 200 mm of 300 mm



Met draadloos systeem U-WAVE fit



050083-10



# ABSOLUTE Digimatic schuifmaat IP67 met hardmetalen meetbekken

Funcies	Serie 500
ORIGIN (ABS nulinstelling)	●
Automatische uitschakeling (na 20 minuten niet gebruikt)	●
Alarm laag voltage	●

## Specificaties

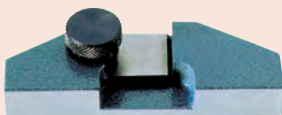
Aflezing	0,01 mm
Max. response snelheid	Onbeperkt
Weergave	LCD, karakterhoogte 9 mm
Levering	In een opbergdoos, inclusief 1 batterij
Levensduur batterij	ong. 5 jaar bij normaal gebruik

## Optionele accessoires

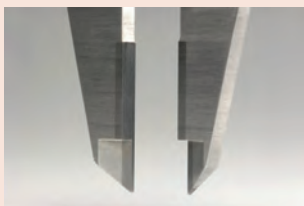
Nr.	Omschrijving
05CZA624	Digimatic kabel met dataknop 1m, IP67 type schuifmaat model
05CZA625	Digimatic kabel met dataknop 2m, IP 67 type schuifmaat model
06AFM380A	USB input tool direct kabel, Met Data knop IP schuifmaat model
264-620	U-WAVE fit zender, IP67 uitvoering, voor schuifmaat
264-621	U-WAVE fit zender, zoemer Type, voor schuifmaat
264-624	U-WAVE Bluetooth, IP67, IP67 uitvoering
264-625	U-WAVE Bluetooth, Zoemer model, zoemer model
02AZF310	Connector voor U-wave fit, IP Type
050083-10	Dieptemeetbrugstuk, 75mm
050084-10	Dieptemeetbrugstuk, 100mm
050085-10	Dieptemeetbrugstuk, 125mm

## Verbruiksartikel

Nr.	Omschrijving
938882	Batterij SR-44



050083-10



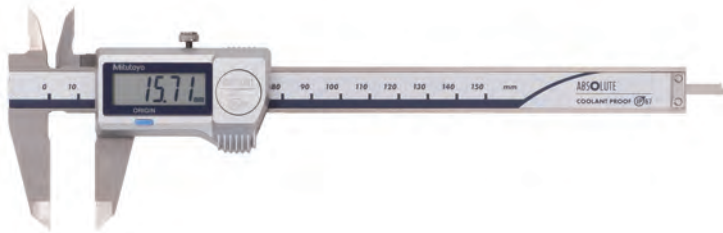
Meetbekken voorzien van hardmetaal

## Serie 500

Deze robuuste schuifmaten hebben van hardmetaal voorziene meetbekken voor betrouwbare metingen in een breed scala van toepassingen.

De ABSOLUTE Digimatic hardmetalen schuifmaat IP67 biedt u de volgende voordelen:

- ABSOLUTE systeem levert betrouwbare metingen.
- Uitstekende weerstand tegen water en stof (IP67 beschermingsklasse) u in staat stellend het te gebruiken in machine omstandigheden met spattend koelvloeistof.
- Conform EN60529, is stofdicht en zal zelfs tijdelijke volledige onderdompeling in water weerstaan zonder enige schade te lijden.
- Zeer goed bestand tegen vloeistoffen en smeermiddelen.
- Lange levensduur batterij.



500-727-20

## Metrisch

Voorzien van hardmetalen bekken voor uitwendig/inwendig meten

Nr.	Bereik [mm]	Dieptemaat	Rolknop	Data uitgang	Maximum toelaatbare fout	Max. toelaatbare fout S MPE	Gewicht [g]
500-727-20	0 - 150	vlak	●	●	±0,02 mm	±0,04 mm	164
500-723-20	0 - 150	vlak	●	●	±0,02 mm	±0,04 mm	168
500-728-20	0 - 200	vlak	●	●	±0,02 mm	±0,04 mm	194
500-724-20	0 - 200	vlak	●	●	±0,02 mm	±0,04 mm	198

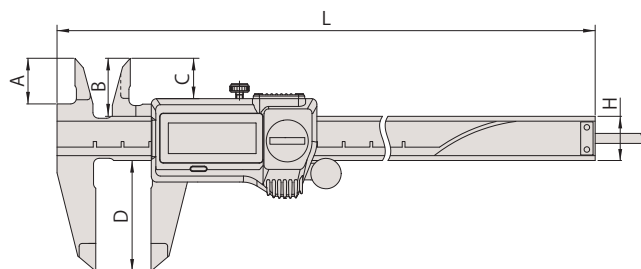
Nr.	L [mm]	A [mm]	B [mm]	C [mm]	D [mm]	H [mm]
500-727-20	233	16,5	21	14,6	40	16
500-723-20	233	16,5	21	14,6	40	16
500-728-20	290	20	24,5	18,1	50	16
500-724-20	290	20	24,5	18,1	50	16

## Metrisch

Voorzien van hardmetalen bekken voor uitwendig meten

Nr.	Bereik [mm]	Dieptemaat	Rolknop	Data uitgang	Maximum toelaatbare fout	Max. toelaatbare fout S MPE	Gewicht [g]
500-721-20	0 - 150	vlak	●	●	±0,02 mm	±0,04 mm	168
500-722-20	0 - 200	vlak	●	●	±0,02 mm	±0,04 mm	198

Nr.	L [mm]	A [mm]	B [mm]	C [mm]	D [mm]	H [mm]
500-721-20	233	16,5	21	14,6	40	16
500-722-20	290	20	24,5	18,1	50	16



# ABSOLUTE AOS Digimatic schuifmaat

## Serie 500

Deze Digimatic schuifmaten maken het mogelijk betrouwbaar te meten en bieden u de volgende voordelen:

- Nu uitgerust met hetzelfde AOS (Advanced Onsite Sensor) inductie model encoder als gebruikt wordt bij de topsegment ABS coolant-proof schuifmaten.
- Dankzij de overname van het elektromagnetisch inductie model ABS encoder, kan deze schuifmaat gebruikt worden zonder bezorgd te zijn voor vervuiling op de liniaal tijdens de meting. Het detectiesignaal wordt niet beïnvloed door vuil (water, olie, enz.) op het oppervlak van de liniaal.
- De geleiding voorziet in soepel, stabiel en gemakkelijk gebruik.
- Karakterhoogte: 9 mm (150mm en 200mm), 11mm (300mm)
- De ABS (ABSOLUTE) liniaal heeft geen nulinstelling nodig na het inschakelen en er is geen beperking van de verplaatsingssnelheid

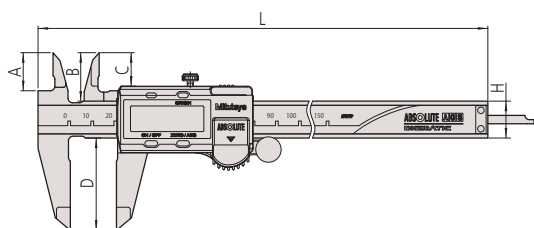


500-181-30

### Metrisch

Nr.	Bereik [mm]	Dieptemaat	Rolknop	Data uitgang	Maximum toelaatbare fout	Max. toelaatbare fout S MPE	Gewicht [g]
500-180-30	0 - 100	Ø 1,9 mm			±0,02 mm	±0,04 mm	143
500-201-30	0 - 100	Ø 1,9 mm		●	±0,02 mm	±0,04 mm	143
500-150-30	0 - 100	Ø 1,9 mm	●	●	±0,02 mm	±0,04 mm	143
500-181-30	0 - 150	vlak			±0,02 mm	±0,04 mm	168
500-184-30	0 - 150	Ø 1,9 mm			±0,02 mm	±0,04 mm	168
500-161-30	0 - 150	vlak		●	±0,02 mm	±0,04 mm	168
500-203-30	0 - 150	Ø 1,9 mm		●	±0,02 mm	±0,04 mm	168
500-151-30	0 - 150	vlak	●	●	±0,02 mm	±0,04 mm	168
500-158-30	0 - 150	Ø 1,9 mm	●	●	±0,02 mm	±0,04 mm	168
500-182-30	0 - 200	vlak			±0,02 mm	±0,04 mm	194
500-162-30	0 - 200	vlak		●	±0,02 mm	±0,04 mm	194
500-152-30	0 - 200	vlak	●	●	±0,02 mm	±0,04 mm	198
500-205-30	0 - 300	vlak		●	±0,03 mm	±0,05 mm	345
500-153-30	0 - 300	vlak	●	●	±0,03 mm	±0,05 mm	350

Nr.	L [mm]	A [mm]	B [mm]	C [mm]	D [mm]	H [mm]
500-180-30	182	16,5	21	14,5	40	16
500-201-30	182	16,5	21	14,5	40	16
500-150-30	182	16,5	21	14,5	40	16
500-181-30	233	16,5	21	14,5	40	16
500-184-30	233	16,5	21	14,5	40	16
500-161-30	233	16,5	21	14,5	40	16
500-203-30	233	16,5	21	14,5	40	16
500-151-30	233	16,5	21	14,5	40	16
500-158-30	233	16,5	21	14,5	40	16
500-182-30	290	20	24,5	18	50	16
500-162-30	290	20	24,5	18	50	16
500-152-30	290	20	24,5	18	50	16
500-205-30	404	22	27,5	19,8	64	20
500-153-30	404	22	27,5	19,8	64	20



ABSOLUTE®



Functies	Serie 500
ORIGIN (ABS nulinstelling)	●
AAN/UIT	●
ZERO / ABS omschakeling	●
Alarm laag voltage	●

### Specificaties

Aflezing	0,01 mm
Max. response snelheid	Onbeperkt
Weergave	LCD, Karakterhoogte 9 mm (150, 200 mm) 11 mm (300 mm)
Levering	In een opbergdoos, inclusief 1 batterij
Levensduur batterij	Ong. 5 jaar bij normaal gebruik

### Optionele accessoires

Nr.	Omschrijving
959149	Digimatic kabel, recht met dataknop, 1 meter
959150	Digimatic kabel met dataknop, 2 meter
06AFM380C	USB input tool direct kabel C, recht met Dataknop
264-620	U-WAVE fit zender, IP67 uitvoering, voor schuifmaat
264-621	U-WAVE fit zender, zoemer Type, voor schuifmaat
264-624	U-WAVE Bluetooth, IP67, IP67 uitvoering
264-625	U-WAVE Bluetooth, Zoemer model, zoemer model
02AZF300	Connector U-Wave fit, Standaard Type
959143	Data hold knop
050083-10	Dieptemeetbrugstuk, 75mm
050084-10	Dieptemeetbrugstuk, 100mm
050085-10	Dieptemeetbrugstuk, 125mm

### Verbruiksartikel

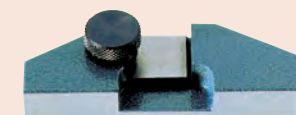
Nr.	Omschrijving
938882	Batterij SR-44



Model met ronde dieptemaat



Schuifmaat met draadloos systeem U-WAVE fit



050083-10

# ABSOLUTE AOS Digimatic schuifmaat met hardmetalen meetbekken

ABSOLUTE®



## Serie 500

Deze Digimatic schuifmaten hebben van hardmetaal voorziene meetbekken voor betrouwbare metingen en bieden u de volgende voordelen:

- Dankzij de toepassing van het elektromagnetische inductie model ABS, kan de schuifmaat gebruikt worden zonder bezorgd te zijn voor vervuiling van de liniaal tijdens de meting. Het detectie signaal wordt niet beïnvloed door vuil (water, olie, enz.) op het oppervlak van de liniaal.
- De geleiding voorziet in soepel, stabiel en eenvoudig gebruik.
- Karakterhoogte: 9 mm
- De ABS (ABSOLUTE) liniaal vereist geen nulstelling na inschakelen en heeft geen beperking van de verplaatsingssnelheid
- Zeer lange levensduur batterij.



500-233-30

### Metrisch

Meetbekken voorzien van hardmetaal voor buiten/binnen meting

Nr.	Bereik [mm]	Dieptemaat	Rolknop	Data uitgang	Maximum toelaatbare fout	Max. toelaatbare fout S MPE	Gewicht [g]
500-234-30	0 - 150	Vlak	●	●	±0,02 mm	±0,04 mm	168
500-155-30	0 - 150	Vlak	●	●	±0,02 mm	±0,04 mm	168
500-236-30	0 - 200	Vlak	●	●	±0,02 mm	±0,04 mm	194
500-157-30	0 - 200	Vlak	●	●	±0,02 mm	±0,04 mm	194

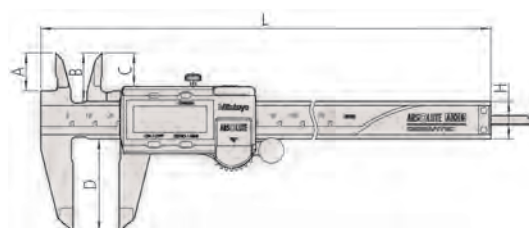
Nr.	L [mm]	A [mm]	B [mm]	C [mm]	D [mm]	H [mm]
500-234-30	233	16,5	21	14,5	40	16
500-155-30	233	16,5	21	14,5	40	16
500-236-30	290	20	24,5	18	50	16
500-157-30	290	20	24,5	18	50	16

### Metrisch

Voorzien van hardmetalen bekken voor uitwendig meten

Nr.	Bereik [mm]	Dieptemaat	Rolknop	Data uitgang	Maximum toelaatbare fout	Max. toelaatbare fout S MPE	Gewicht [g]
500-233-30	0 - 150	Vlak	●	●	±0,02 mm	±0,04 mm	168
500-154-30	0 - 150	Vlak	●	●	±0,02 mm	±0,04 mm	168
500-235-30	0 - 200	Vlak	●	●	±0,02 mm	±0,04 mm	194
500-156-30	0 - 200	Vlak	●	●	±0,02 mm	±0,04 mm	194

Nr.	L [mm]	A [mm]	B [mm]	C [mm]	D [mm]	H [mm]
500-233-30	233	16,5	21	14,5	40	16
500-154-30	233	16,5	21	14,5	40	16
500-235-30	290	20	24,5	18	50	16
500-156-30	290	20	24,5	18	50	16



Funcies	Serie 500
ORIGIN (ABS nulinstelling)	●
AAN/UIT	●
ZERO / ABS omschakeling	●
Alarm laag voltage	●

### Specificaties

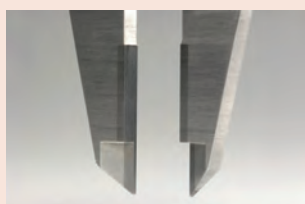
Aflezing	0,01 mm
Max. response snelheid	Onbeperkt
Weergave	LCD, karakterhoogte 9 mm
Levering	In een opbergdoos, inclusief 1 batterij
Levensduur batterij	Ong. 5 jaar bij normaal gebruik

### Optionele accessoires

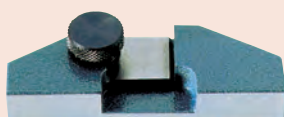
Nr.	Omschrijving
959149	Digimatic kabel, recht met dataknop, 1 meter
959150	Digimatic kabel met dataknop, 2 meter
06AFM380C	USB input tool direct kabel C, recht met Dataknop
264-620	U-WAVE fit zender, IP67 uitvoering, voor schuifmaat
264-621	U-WAVE fit zender, zoemer Type, voor schuifmaat
264-624	U-WAVE Bluetooth, IP67, IP67 uitvoering
264-625	U-WAVE Bluetooth, Zoemer model, zoemer model
02AZF300	Connector U-Wave fit, Standaard Type
959143	Data hold knop
050083-10	Dieptemeetbrugstuk, 75mm
050084-10	Dieptemeetbrugstuk, 100mm
050085-10	Dieptemeetbrugstuk, 125mm

### Verbruiksartikel

Nr.	Omschrijving
938882	Batterij SR-44



Meetvlakken voorzien van hardmetaal



050083-10

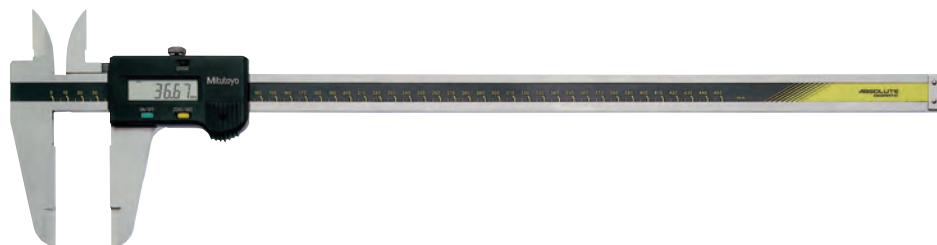
# ABSOLUTE Digimatic schuifmaat voor grote meetbereiken

## Serie 500

ABSOLUTE®

Dit is een standaard model Digimatic schuifmaat met hoge capaciteit die u de volgende voordelen biedt:

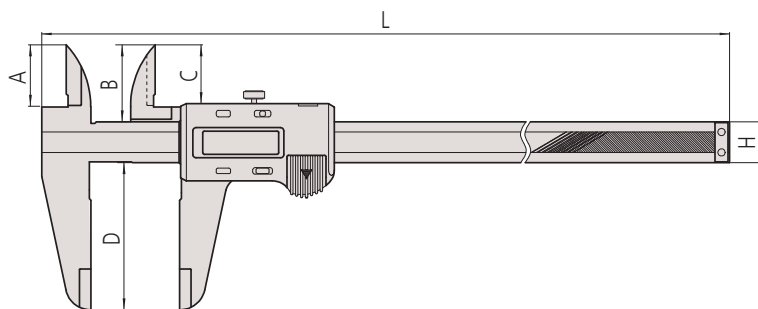
- Robuust ontwerp voor grote meetbereiken, max. 1000mm.
- ABSOLUTE systeem levert betrouwbare metingen.
- De geleiding voorziet in soepel, stabiel en gemakkelijk gebruik
- Karakterhoogte: 10mm



500-500-10

## Metrisch

Nr.	Bereik [mm]	Maximum toelaatbare fout	Max. toelaatbare fout S MPE	Gewicht [g]	L [mm]	A [mm]	B [mm]	C [mm]	D [mm]	H [mm]
500-500-10	0 - 450	±0,05 mm	±0,07 mm	1170	630	38	47	35,9	90	25
500-501-10	0 - 600	±0,05 mm	±0,07 mm	1350	780	38	47	35,9	90	25
500-502-10	0 - 1000	±0,07 mm	±0,09 mm	3300	1240	50	60	49,8	130	32



Funcities	Serie 500
ORIGIN (ABS nulinstelling)	●
AAN/UIT	●
Alarm laag voltage	●
Data uitgang	●

## Specificaties

Aflezing	0,01 mm
Max. response snelheid	Onbeperkt
Weergave	LCD; karakterhoogte 10 mm
Levering	In een opbergdoos, inclusief 1 batterij
Levensduur batterij	Ong. 20.000 uur

## Optionele accessoires

Nr.	Omschrijving
959149	Digimatic kabel, recht met dataknop, 1 meter
959150	Digimatic kabel met dataknop, 2 meter
06AFM380C	USB input tool direct kabel C, recht met Dataknop
02AZD730G	U-WAVE-T, zender IP67 model
02AZD880G	U-WAVE-T (zender) met geluidssignaal, Draadloze zender
02AZD790C	U-Wave Kabel C, recht met Dataknop
959143	Data hold knop

## Verbruiksartikel

Nr.	Omschrijving
938882	Batterij SR-44

# ABSOLUTE Digimatic schuifmaat met afgeronde meetbekken

## Serie 550

Dit is een Digimatic schuifmaat met afgeronde meetbekken voor het meten van binnen afmetingen. Het biedt u de volgende voordelen:

- Afgeronde meetbekken voor binnenmetingen.
- Het ABSOLUTE systeem levert betrouwbare metingen.

ABSOLUTE®



200/300 mm

**IP67**

200/300mm

	Serie 550			
	550-203-10 up to 550-207-10	550-301-20	550-331-20	
<b>Functies</b>				
ORIGIN (ABS nulinstelling)	●	●	●	
PRESET				●
AAN/UIT	●			
Automatische uitschakeling (na 20 minuten niet gebruikt)		●	●	
Alarm laag voltage	●	●	●	
Data uitgang	●	●	●	

### Specificaties

Aflezings	0,01 mm
Max. response snelheid	Onbeperkt
Levering	In een opbergdoos, inclusief 1 batterij
OFFSET*	10 mm (Alleen IP67 model)
Levensduur batterij	ongeveer 5 jaar, 3,5 jaar (> 300 mm)

### Optionele accessoires

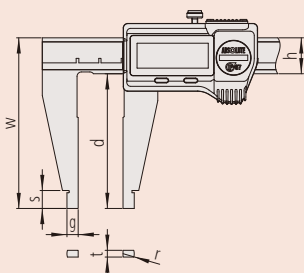
Nr.	Omschrijving
959149	Digimatic kabel, recht met dataknop, 1 meter
959150	Digimatic kabel met dataknop, 2 meter
06AFM380C	USB input tool direct kabel C, recht met Dataknop
02AZD880G	U-WAVE-T (zender) met geluidssignaal, Draadloze zender
02AZD730G	U-WAVE-T, zender IP67 model
02AZD790C	U-Wave Kabel C, recht met Dataknop
959143	Data hold knop

### Optionele accessoires voor IP-67

Nr.	Omschrijving
05CZA624	Digimatic kabel met dataknop 1m, IP67 type schuifmaat model
05CZA625	Digimatic kabel met dataknop 2m, IP 67 type schuifmaat model
264-620	U-WAVE fit zender, IP67 uitvoering, voor schuifmaat
264-621	U-WAVE fit zender, zoemer Type, voor schuifmaat
264-624	U-WAVE Bluetooth, IP67, IP67 uitvoering
264-625	U-WAVE Bluetooth, Zoemer model, zoemer model
02AZF310	Connector voor U-wave fit, IP Type

### Verbruiksartikel

Nr.	Omschrijving
938882	Batterij SR-44



550-301-20

### Metrisch

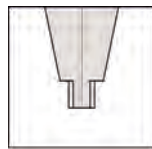
IP67 Model

Nr.	Bereik [mm]	Binnenmeting vanaf	Maximum toelaatbare fout	Max. toelaatbare fout S MPE	Gewicht [g]	L [mm]	a [mm]	b [mm]	c [mm]
550-301-20	0 - 200	10,1 mm	±0,03 mm	±0,03 mm	180				
550-331-20	0 - 300	10,1 mm	±0,04 mm	±0,04 mm	365	404	75	12	20

### Metrisch

geen IP67 uitvoering

Nr.	Bereik [mm]	Binnenmeting vanaf	Maximum toelaatbare fout	Max. toelaatbare fout S MPE	Gewicht [g]	L [mm]	a [mm]	b [mm]	c [mm]
550-203-10	0 - 450	20,1 mm	±0,05 mm	±0,05 mm	1110	630	100	18	25
550-205-10	0 - 600	20,1 mm	±0,05 mm	±0,05 mm	1290	780	100	18	25
550-207-10	0 - 1000	20,1 mm	±0,07 mm	±0,07 mm	3350	1240	140	24	32



Afgeronde meetvlakken voor meting van binnen afmetingen



Met draadloos Systeem U-WAVE fit (0-200 mm en 0-300 mm alleen)



# ABSOLUTE Digimatic schuifmaat, met afgeronde en standaard meetbekken

## Serie 551

Dit is een Digimatic schuifmaat met afgeronde en standaard meetbekken. Het biedt u de volgende voordelen:

- Mesvormige meetbekken maken buitenmetingen mogelijk.
- Afgeronde meetbekken maken binnenmetingen mogelijk.
- ABSOLUTE systeem geeft betrouwbare metingen.



551-301-20

### Metrisch

Beschermingsklasse IP67

Nr.	Bereik [mm]	Binnenmeting vanaf	Maximum toelaatbare fout	Max. toelaatbare fout S MPE	Gewicht [g]	L [mm]	a [mm]
551-301-20	0 - 200	10,1 mm	±0,03 mm	±0,03 mm	190	290	60
551-331-20	0 - 300	10,1 mm	±0,04 mm	±0,04 mm	400	404	90

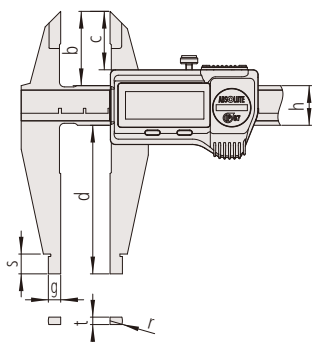
### Metrisch

Boven 300 mm geen IP-67 bescherming

Nr.	Bereik [mm]	Binnenmeting vanaf	Maximum toelaatbare fout	Max. toelaatbare fout S MPE	Gewicht [g]	L [mm]	a [mm]
551-204-10	0 - 500	20,1 mm	±0,06 mm	±0,06 mm	1060	680	150
551-206-10	0 - 750	20,1 mm	±0,06 mm	±0,06 mm	1410	963	150
551-207-10	0 - 1000	20,1 mm	±0,07 mm	±0,07 mm	3430	1230	150



Afgeronde meetvlakken voor meting van binnen afmetingen



ABSOLUTE®

Serie 551

	551-204-10 up to 551-207-10	551-301-20	551-331-20
<b>Functies</b>			
ORIGIN (ABS nulinstelling)	●	●	●
PRESET			●
AAN/UIT	●		
Automatische uitschakeling (na 20 minuten niet gebruikt)		●	●
Alarm laag voltage	●	●	●
Data uitgang	●	●	●

### Specificaties

Aflezings	0,01 mm
Max. response snelheid	Onbeperkt
Weergave	LCD; karakterhoogte 9mm (200 mm) 11 mm (300 mm) 10mm (>300 mm)
Levering	In opbergdoos, incl. batterij
OFFSET*	10 mm (Alleen IP67 model)
Levensduur batterij	ongeveer. 5 jaar, 3,5 jaar (> 300 mm)

### Optionele accessoires

Nr.	Omschrijving
959149	Digimatic kabel, recht met dataknop, 1 meter
959150	Digimatic kabel met dataknop, 2 meter
06AFM380C	USB input tool direct kabel C, recht met Dataknop
02AZD880G	U-WAVE-T (zender) met geluidssignaal, Draadloze zender
02AZD730G	U-WAVE-T, zender IP67 model
02AZD790C	U-Wave Kabel C, recht met Dataknop
959143	Data hold knop

### Optionele accessoires voor IP-67

Nr.	Omschrijving
05CZA625	Digimatic kabel met dataknop 2m, IP 67 type schuifmaat model
05CZA624	Digimatic kabel met dataknop 1m, IP67 type schuifmaat model
264-620	U-WAVE fit zender, IP67 uitvoering, voor schuifmaat
264-621	U-WAVE fit zender, zoemer Type, voor schuifmaat
264-624	U-WAVE Bluetooth, IP67, IP67 uitvoering
264-625	U-WAVE Bluetooth, Zoemer model, zoemer model
02AZF310	Connector voor U-wave fit, IP Type

### Verbruiksartikel

Nr.	Omschrijving
938882	Batterij SR-44

# ABSOLUTE Digimatic Carbon Fiber schuifmaat IP66

## Serie 552

Dit is een lichtgewicht Digimatic schuifmaat met stalen meetbekken. Het biedt u de volgende voordelen:

- Het ultra lichte ontwerp (met carbon fiber versterkt) vermindert het totaalgewicht tot 50%.
- Uitstekende weerstand tegen water en stof (IP66 beschermingsklasse) maakt gebruik in machine omstandigheden met opspattend koelvloeistof mogelijk.
- Directe aflezing van de inwendige meetwaarde op de LCD display (Offset waarde kan eenvoudig met de Offset knop worden ingegeven).
- Preset functie voor instellen van het gewenste startpunt.



Functies	Serie 552
Data (uitgang met kabel) / Hold (display waarde)	●
ORIGIN (ABS nulinstelling)	●
PRESET	●
Automatische uitschakeling (na 20 minuten niet gebruikt)	●
Alarm laag voltage	●
Data uitgang	●

### Specificaties

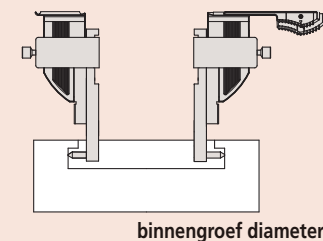
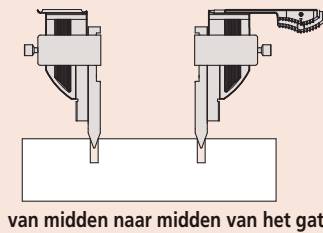
Aflezing	0,01 mm
Max. response snelheid	Onbeperkt
Weergave	LCD; karakterhoogte 10 mm
Levering	Opbergdoos, 1 batterij
OFFSET*	20 mm
Levensduur batterij	Ong. 5000 uur

### Optionele accessoires

Nr.	Omschrijving
05CZA624	Digimatic kabel met dataknop 1m, IP67 type schuifmaat model
05CZA625	Digimatic kabel met dataknop 2m, IP 67 type schuifmaat model
06AFM380A	USB input tool direct kabel, Met Data knop IP schuifmaat model
02AZD880G	U-WAVE-T (zender) met geluidssignaal, Draadloze zender
02AZD730G	U-WAVE-T, zender IP67 model
02AZD790A	U-Wave Kabel A, Met data knop voor IP schuifmaat model
914055	Paar meetbekken voor, hartafstand v. 552-serie
914057	Paar Meetbekken Voor, Binnengroef V. 552-Serie
914053	Paar meetbekhouders(552), .
914054	Paar meetbekhouders(552), CFC 100

### Verbruiksartikel

Nr.	Omschrijving
938882	Batterij SR-44

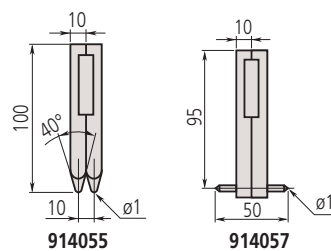
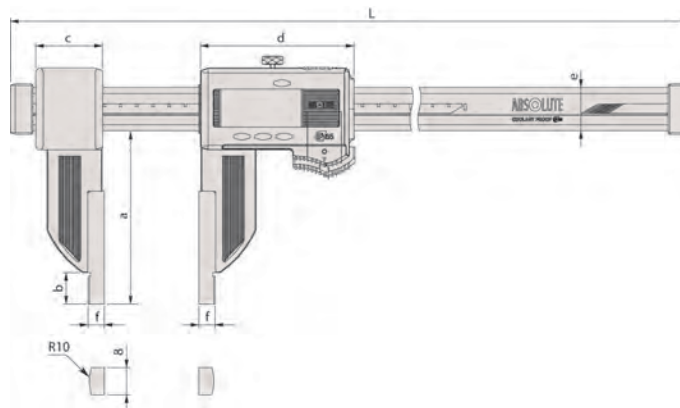


552-304-10

### Metrisch

Nr.	Bereik [mm]	Binnenmeting vanaf	Maximum toelaatbare fout	Max. toelaatbare fout S MPE	Gewicht [g]
552-302-10	0 - 450	20,1 mm	±0,04 mm	±0,04 mm	715
552-303-10	0 - 600	20,1 mm	±0,04 mm	±0,04 mm	790
552-304-10	0 - 1000	20,1 mm	±0,05 mm	±0,05 mm	1760
552-305-10	0 - 1500	20,1 mm	±0,09 mm	±0,09 mm	2160
552-306-10	0 - 2000	20,1 mm	±0,12 mm	±0,12 mm	2560

Nr.	L [mm]	a [mm]	b [mm]	c [mm]	d [mm]	e [mm]	f [mm]
552-302-10	640	100	18	41,2	91,8	25	10
552-303-10	790	100	18	41,2	91,8	25	10
552-304-10	1230	150	24	62,8	113,8	32	10
552-305-10	1740	150	24	62,8	113,8	32	10
552-306-10	2250	150	24	62,8	113,8	32	10



# ABSOLUTE Digimatic Carbon Fiber schuifmaat IP66 met keramische meetbekken

## Serie 552

Dit is een lichtgewicht Digimatic schuifmaat met keramische meetbekken.

Het biedt u de volgende voordelen:

- Het ultra lichte ontwerp (met carbon fiber versterkt) vermindert het totaalgewicht tot 50%.
- De uitstekende weerstand tegen water en stof (IP66 beschermingsklasse) maken gebruik in machine omstandigheden met opspattend koelvloeistof mogelijk.
- Directe aflezing van de inwendige meetwaarde op de LCD display (Offset waarde kan eenvoudig met de Offset knop worden ingegeven).
- Preset functie voor instellen van het gewenste startpunt.

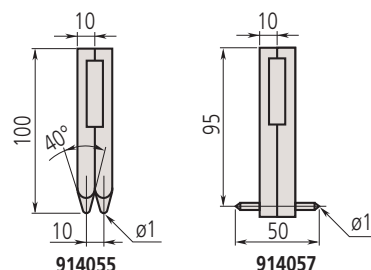
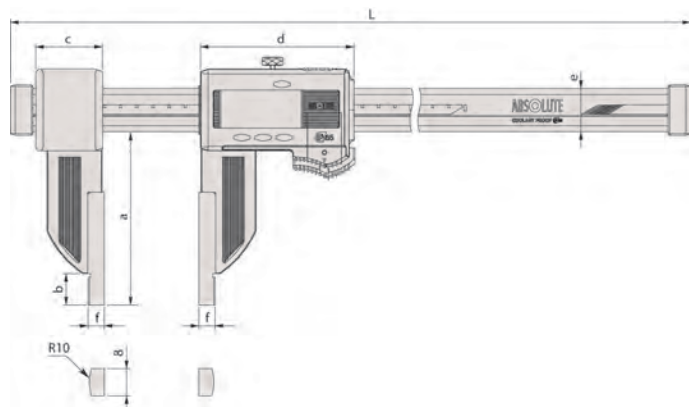


552-156-10

## Metrisch

Nr.	Bereik [mm]	Binnenmeting vanaf	Maximum toelaatbare fout	Max. toelaatbare fout S MPE	Gewicht [g]
552-155-10	0 - 450	20,1 mm	±0,04 mm	±0,04 mm	715
552-156-10	0 - 600	20,1 mm	±0,04 mm	±0,04 mm	790

Nr.	L [mm]	a [mm]	b [mm]	c [mm]	d [mm]	e [mm]	f [mm]
552-155-10	640	100	18	41,2	91,8	25	10
552-156-10	790	100	18	41,2	91,8	25	10



Funcities	Serie 552
Data (uitgang met kabel) / Hold (display waarde)	●
ORIGIN (ABS nulinstelling)	●
PRESET	●
Automatische uitschakeling (na 20 minuten niet gebruikt)	●
Alarm laag voltage	●
Data uitgang	●

## Specificaties

Aflezing	0,01 mm
Max. response snelheid	Onbeperkt
Weergave	LCD, karakterhoogte: 10 mm
Levering	In een opbergdoos, inclusief 1 batterij
OFFSET*	20 mm
Levensduur batterij	ca. 5000 uur

## Optionele accessoires

Nr.	Omschrijving
05CZA624	Digimatic kabel met dataknop 1m, IP67 type schuifmaat model
05CZA625	Digimatic kabel met dataknop 2m, IP 67 type schuifmaat model
06AFM380A	USB input tool direct kabel, Met Data knop IP schuifmaat model
02AZD880G	U-WAVE-T (zender) met geluidssignaal, Draadloze zender
02AZD730G	U-WAVE-T, zender IP67 model
02AZD790A	U-Wave Kabel A, Met data knop voor IP schuifmaat model
914055	Paar meetbekken voor, hartafstand v. 552-serie
914057	Paar Meetbekken Voor, Binnengroef V. 552-Serie
914053	Paar meetbekhouders(552), .

## Verbruiksartikel

Nr.	Omschrijving
938882	Batterij SR-44

# ABSOLUTE Digimatic Carbon Fiber schuifmaat IP66 met extra lange meetbekken

## Serie 552

Dit is een lichtgewicht Digimatic schuifmaat met extra lange meetbekken.

Het biedt u de volgende voordelen:

- Het ultra lichte ontwerp (met carbon fiber versterkt) vermindert het totaalgewicht tot 50%.
- Uitstekende weerstand tegen water en stof (IP66 beschermingsklasse) maakt gebruik mogelijk in machine omstandigheden met opspattend koelvloeistof mogelijk.
- Directe aflezing van de binnenmeting op het LCD display (Offset waarde kan eenvoudig met de Offset knop worden ingegeven).
- Preset functie voor instellen van het gewenste startpunt.



Funcities	Serie 552
ORIGIN (ABS nulinstelling)	●
PRESET	●
Automatische uitschakeling (na 20 minuten niet gebruikt)	●
Alarm laag voltage	●
Data uitgang	●

### Specificaties

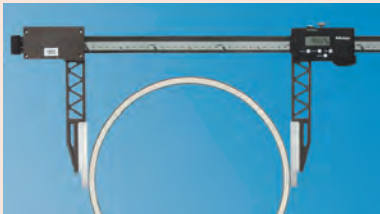
Aflezing	0,01 mm
Max. response snelheid	Onbeperkt
Weergave	LCD, karakter hoogte: 10 mm
Levering	In een opbergdoos, inclusief 1 batterij
OFFSET*	20 mm
Levensduur batterij	ong. 5000 uur

### Optionele accessoires

Nr.	Omschrijving
05CZA624	Digimatic kabel met dataknop 1m, IP67 type schuifmaat model
05CZA625	Digimatic kabel met dataknop 2m, IP 67 type schuifmaat model
06AFM380A	USB input tool direct kabel, Met Data knop IP schuifmaat model
02AZD880G	U-WAVE-T (zender) met geluidssignaal, Draadloze zender
02AZD730G	U-WAVE-T, zender IP67 model
02AZD790A	U-Wave Kabel A, Met data knop voor IP schuifmaat model

### Verbruiksartikel

Nr.	Omschrijving
938882	Batterij SR-44

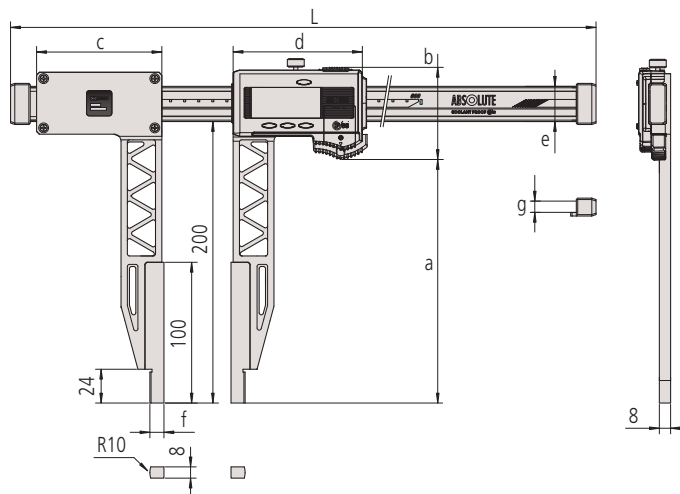


552-151-10

### Metrisch

Nr.	Bereik [mm]	Binnenmeting vanaf	Maximum toelaatbare fout	Max. toelaatbare fout 5 MPE	Gewicht [g]
552-150-10	0 - 450	20,1 mm	±0,06 mm	±0,06 mm	1215
552-151-10	0 - 600	20,1 mm	±0,06 mm	±0,06 mm	1290
552-152-10	0 - 1000	20,1 mm	±0,07 mm	±0,07 mm	2090
552-153-10	0 - 1500	20,1 mm	±0,11 mm	±0,11 mm	2490
552-154-10	0 - 2000	20,1 mm	±0,14 mm	±0,14 mm	2890

Nr.	L [mm]	a [mm]	b [mm]	c [mm]	d [mm]	e [mm]	f [mm]	g [mm]
552-150-10	680	173	65,5	89	91,8	25	10	8
552-151-10	830	173	65,5	89	91,8	25	10	8
552-152-10	1280	170,5	73	110	113,8	32	10	12
552-153-10	1790	170,5	73	110	113,8	32	10	12
552-154-10	2300	170,5	73	110	113,8	32	10	12



# ABSOLUTE Digimatic Carbon Fiber schuifmaat IP66 met verwisselbare meetbekken

## Serie 552

Dit is een lichtgewicht Digimatic schuifmaat met optionele verwisselbare meetbekken.

Het biedt u de volgende voordelen:

- Het ultra lichtgewicht ontwerp (met carbon fiber versterkt) vermindert het totaalgewicht tot 50%.
- Uitstekende weerstand tegen water en stof (IP66 beschermingsniveau) maakt gebruik in machine omstandigheden met opspattend koelvloeistof mogelijk.
- Direct de juiste waarde aflezen op de display bij binnenmetingen (Offset-waarde kan middels de Offset knop eenvoudig ingesteld worden).
- Preset functie voor instellen gewenst startpunt.



552-182-10 met optionele accessoires

## Metrisch

Nr.	Bereik [mm]	Maximum toelaatbare fout	Gewicht [g]
552-181-10	0 - 450	±0,04 mm	650
552-182-10	0 - 600	±0,04 mm	725
552-183-10	0 - 1000	±0,05 mm	1480
552-184-10	0 - 1500	±0,09 mm	1880
552-185-10	0 - 2000	±0,12 mm	2280

Nauwkeurigheid: zonder meetbekken

Standard contact point	Measuring range		0-450 mm / 0-18"	0-600 mm / 0-24"	0-1000 mm / 0-40"	0-1500 mm / 0-60"	0-2500 mm / 0-80"
	Combination error		± 0,06 / ± 0.0025"				
Inside Point type	Measuring range (mm)	IN	50-500 mm	50-650 mm	50-1050 mm	50-1550 mm	50-2550 mm
		OUT	0-450 mm	0-600 mm	0-1000 mm	0-1500 mm	0-2500 mm
	Measuring range (in)	IN	50,8-500,8 mm / 2-20"	50,8-650,8 mm / 2-26"	50,8-1050,8 mm / 2-42"	50,8-1550,8 mm / 2-62"	50,8-2550,8 mm / 2-82"
		OUT	0-450 mm / 0-18"	0-600 mm / 0-24"	0-1000 mm / 0-40"	0-1500 mm / 0-60"	0-2500 mm / 0-80"
Combination error		± 0,09 mm / ± 0.0035"	± 0,09 mm / ± 0.0035"	± 0,10 mm / ± 0.0040"	± 0,14 mm / ± 0.0055"	± 0,17 mm / ± 0.0070"	
Centerline type	Measuring range (mm)		30-480 mm	30-630 mm	30-1030 mm	30-1530 mm	30-2030 mm
	Measuring range (in)		30,48-480,8 mm / 1,2-19,2"	30,48-630,48 mm / 1,2-25,2"	30,48-1030,48 mm / 1,2-41,2"	30,48-1530,48 mm / 1,2-61,2"	30,48-2030,48 mm / 1,2-81,2"
	Combination error		± 0,08 mm / ± 0.0030"	± 0,08 mm / ± 0.0030"	± 0,09 mm / ± 0.0035"	± 0,13 mm / ± 0.0055"	± 0,16 mm / ± 0.0065"
Scriber type	Measuring range (mm)		30-480 mm	30-630 mm	30-1030 mm	30-1530 mm	30-2030 mm
	Measuring range (in)		30,48-480,8 mm / 1,2-19,2"	30,48-630,48 mm / 1,2-25,2"	30,48-1030,48 mm / 1,2-41,2"	30,48-1530,48 mm / 1,2-61,2"	30,48-2030,48 mm / 1,2-81,2"
	Combination error		± 0,10 / ± 0.0040"	± 0,10 / ± 0.0040"	± 0,11 / ± 0.0045"	± 0,15 / ± 0.0060"	± 0,18 / ± 0.0070"
Surface Plate type + Scriber	Measuring range		0-450 mm / 0-17"	0-600 mm / 0-23,7"	0-1000 mm / 0-39,4"	0-1500 mm / 0-59,4"	0-2500 mm / 0-79,6"
	Combination error		± 0,10 / ± 0.0040"	± 0,10 / ± 0.0040"	± 0,11 / ± 0.0045"	± 0,15 / ± 0.0060"	± 0,18 / ± 0.0070"
Surface Plate type + Inside Point type	Measuring range (mm)		25-475 mm	25-625 mm	25-1025 mm	25-1525 mm	25-2025 mm
			0-450 mm	0-600 mm	0-1000 mm	0-1500 mm	0-2000 mm
	Measuring range (in)		25,4-475,4 mm / 1-19"	25,4-625,4 mm / 1-24"	25,4-1025,4 mm / 1-41"	25,4-1525,4 mm / 1-62"	25,4-2025,4 mm / 1-81"
			0-450 mm / 0-18"	0-600 mm / 0-24"	0-1000 mm / 0-40"	0-1500 mm / 0-60"	0-2000 mm / 0-80"
Combination error		± 0,12 mm / ± 0.0025"	± 0,12 mm / ± 0.0050"	± 0,13 mm / ± 0.0055"	± 0,17 mm / ± 0.0070"	± 0,20 mm / ± 0.0080"	
Surface Plate type + Center Line type	Measuring range (mm)		15-465 mm	15-615 mm	15-1015 mm	15-1515 mm	15-2015 mm
	Measuring range (in)		15,24-465,24 mm / 0,6-18,6"	15,24-615,24 mm / 0,6-24,6"	15,24-1015,24 mm / 0,6-40,6"	15,24-1515,24 mm / 0,6-60,6"	15,24-2015,24 mm / 0,6-80,6"
	Combination error		± 0,11 mm / ± 0.0045"	± 0,11 mm / ± 0.0045"	± 0,12 mm / ± 0.0050"	± 0,16 mm / ± 0.0066"	± 0,19 mm / ± 0.0075"

Nauwkeurigheid met verschillende verwisselbare meetbekken



Funcities	Serie 552
ORIGIN (ABS nulinstelling)	●
PRESET	●
Automatische uitschakeling (na 20 minuten niet gebruikt)	●
Alarm laag voltage	●
Data uitgang	●

## Specificaties

Afleding	0,01 mm
Max. response snelheid	Onbeperkt
Weergave	LCD, karakterhoogte 10 mm
Levering	In een opbergdoos, inclusief 1 batterij met houder voor afkraspen (2 stuks)
OFFSET*	20 mm
Levensduur batterij	Ong. 5000 uur

## Standaard toebehoren

Nr.	Omschrijving
05GZA033	houder voor afschrijfnald, 9X9mm

## Optionele accessoires

Nr.	Omschrijving
05CZA624	Digimatic kabel met dataknop 1m, IP67 type schuifmaat model
05CZA625	Digimatic kabel met dataknop 2m, IP 67 type schuifmaat model
06AFM380A	USB input tool direct kabel, Met Data knop IP schuifmaat model
02AZD880G	U-WAVE-T (zender) met geluidssignaal, Draadloze zender
02AZD730G	U-WAVE-T, zender IP67 model
02AZD790A	U-Wave Kabel A, Met data knop voor IP schuifmaat model

## Verbruiksartikel

Nr.	Omschrijving
938882	Batterij SR-44



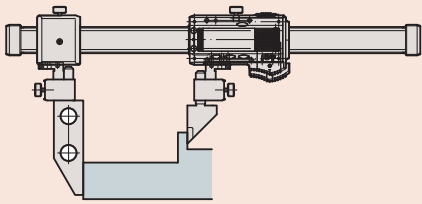
05GZA033



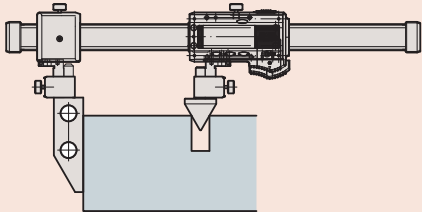
# ABSOLUTE Digimatic Carbon Fiber schuifmaat IP66 met verwisselbare meetbekken

Serie 552

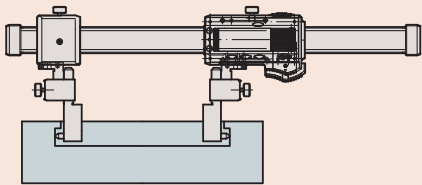
Verwisselbare meetbekken (optioneel)



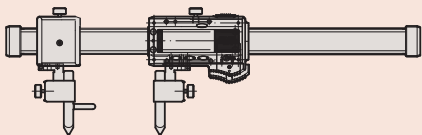
Vlak plaat model + standaard model



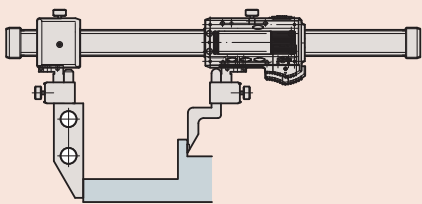
Vlak plaat model + centreeerlijn model



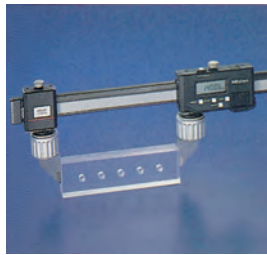
Model met puntige binnenmeetbekken



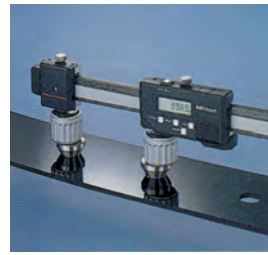
Afschrijf model



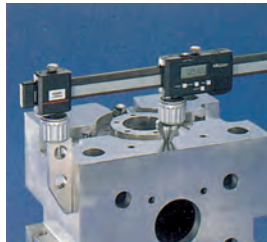
Vlak plaat model + afschrijfnaald voor hoogtemeters



Standaardmodel



Model voor hartafstandmeting



Model met vlakke en conische meetbek



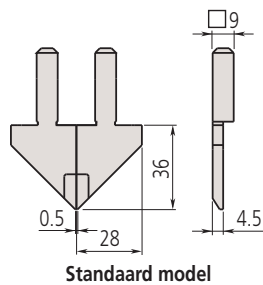
Model voor binnenmeting



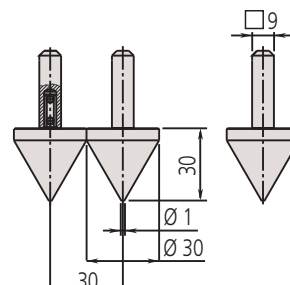
Model met afschrasnaald

## Metrisch

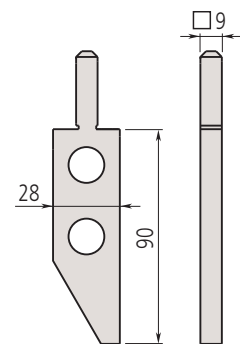
Nr.	Model	Gewicht [g]
07CZA056	Standaardmodel (paar)	90.6
07CZA057	Hartafstand (paar)	119.6
07CZA044	Vlakke meetbek (1 stuks)	191.3
07CZA058	Inwendige groefmeting (paar)	98.8
07CZA055	Aftekenen (paar)	63.2
07GZA000.	Afschrijfnaald voor hoogtemeters	120



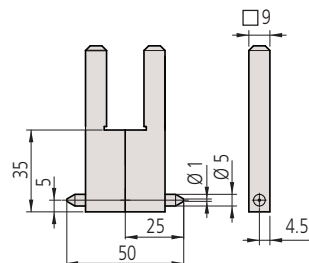
Standaard model



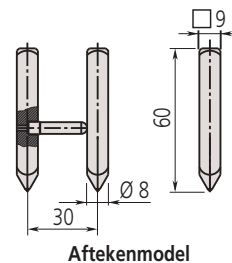
Model voor hartafstandmeting



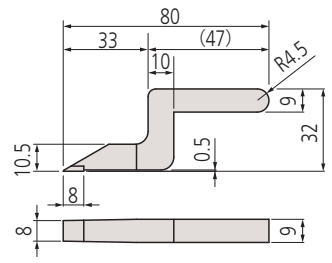
Model met vlakke meetbek



Model voor inwendige groefmeting



Aftekenmodel



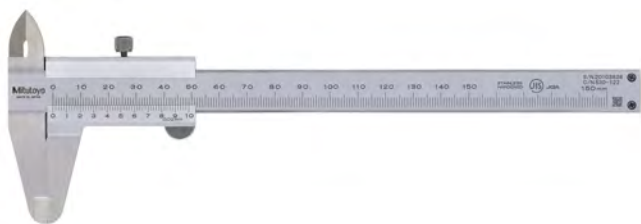
Afschrijfnaald voor hoogtemeters

# Schuifmaat met noniusaflezing

## Serie 530

Dit is een standaard model schuifmaat met nonius die u de volgende voordelen biedt:

- Schaalverdeling en nonius zijn matverchromd voor duidelijke leesbaarheid.
- Verhoogde geleidingen.



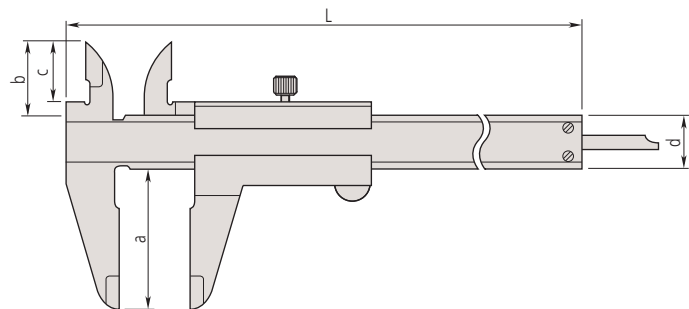
530-122

### Metrisch

Nr.	Bereik [mm]	Schaalverdeling	Diepte-maat	Maximum toelaatbare fout	Max. toelaatbare fout S MPE	Gewicht [g]	L [mm]	a [mm]	b [mm]	c [mm]	d [mm]
530-122	0 - 150	0,02 mm	vlak	±0,03 mm	±0,05 mm	143	229	40	21	17	16
530-123	0 - 200	0,02 mm	vlak	±0,03 mm	±0,05 mm	180	288	50	24,5	20,5	16
530-124	0 - 300	0,02 mm	vlak	±0,04 mm	±0,06 mm	355	404	64	27,5	22	20
530-100	0 - 100	0,05 mm	Ø 1,9 mm	±0,05 mm	±0,07 mm	128	182	40	21,5	17	16
530-102	0 - 150	0,05 mm	Ø 1,9 mm	±0,05 mm	±0,07 mm	144	229	40	21	17	16
530-101	0 - 150	0,05 mm	vlak	±0,05 mm	±0,07 mm	143	229	40	21	17	16
530-108	0 - 200	0,05 mm	vlak	±0,05 mm	±0,07 mm	180	288	50	24,5	20,5	16
530-109	0 - 300	0,05 mm	vlak	±0,08 mm	±0,1 mm	355	404	64	27,5	22	20
530-501	0 - 600	0,05 mm	zonder	±0,1 mm	±0,12 mm	1300	780	90	47	38	25
530-502	0 - 1000	0,05 mm	zonder	±0,15 mm	±0,17 mm	3300	1240	130	60	50	32

### Metrisch/inch

Nr.	Bereik [Inch]	Bereik [mm]	Schaalverdeling	Diepte-maat	Maximum toelaatbare fout	Max. toelaatbare fout S MPE	Gewicht [g]	L [mm]	a [mm]	b [mm]	c [mm]	d [mm]
530-312	0 - 6	0 - 150	0,02 mm/ 0,001"	vlak	±0,03 mm	±0,05 mm	143	229	40	21	17	16
530-118	0 - 8	0 - 200	0,02 mm/ 0,001"	vlak	±0,03 mm	±0,05 mm	180	288	50	24,5	20,5	16
530-119	0 - 12	0 - 300	0,02 mm/ 0,001"	vlak	±0,04 mm	±0,06 mm	355	404	64	27,5	22	20
530-104	0 - 6	0 - 150	0,05 mm/ 1/128"	vlak	±0,05 mm	±0,07 mm	143	229	40	21	17	16
530-316	0 - 6	0 - 150	0,05 mm/ 1/128"	vlak	±0,05 mm	±0,07 mm	145	229	40	21	17	16
530-114	0 - 8	0 - 200	0,05 mm/ 1/128"	vlak	±0,05 mm	±0,07 mm	180	288	50	24,5	20,5	16
530-115	0 - 12	0 - 300	0,05 mm/ 1/128"	vlak	±0,08 mm	±0,1 mm	355	404	64	27,5	22	20



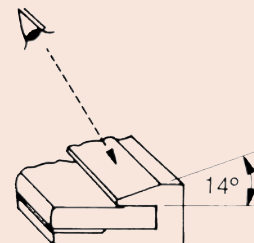
## Specificaties

Levering

In etui

## Optionele accessoires

Nr.	Omschrijving
050083-10	Dieptemeetbrugstuk, 75mm
050084-10	Dieptemeetbrugstuk, 100mm
050085-10	Dieptemeetbrugstuk, 125mm



Eenvoudige aflezing door 14° gekantelde nonius

Metr. ISO-Gew			
Nenn est. extr. $\phi$ mm	Stg. Passo Pas mm	Kern fond int. nucleo $\phi$ mm	Bohr trap meche broca $\phi$ mm
3	0,5	2,46	2,5
4	0,7	3,24	3,3
5	0,8	4,13	4,2
6	1	4,92	5
8	1,25	6,65	6,8
10	1,5	8,38	8,5
12	1,75	10,11	10,2
16	2	13,64	14
20	2,5	17,29	17,5

Whitworth			
$\phi$ in.	Gg/in.	$\phi$ mm	$\phi$ mm
1/4	20	4,72	5,0
5/16	18	6,13	6,4
3/8	16	7,49	7,7
1/2	12	9,99	10,25
5/8	11	12,92	13,25
3/4	10	15,8	16,25
7/8	9	18,61	19
1	8	21,34	21,75

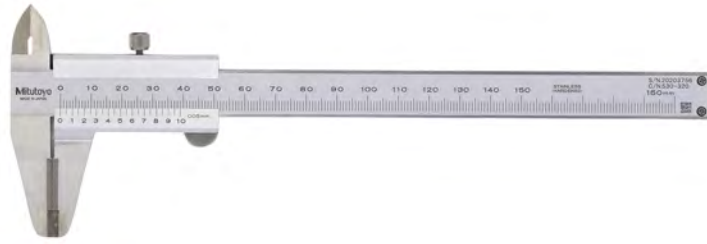
Alleen bij 530-316

# Schuifmaat met noniusaflezing en hardmetalen meetbekken

## Serie 530

Deze schuifmaat heeft van hardmetaal voorziene meetbekken en biedt u de volgende voordelen:

- Schaalverdeling en nonius zijn matverchroomd voor duidelijke leesbaarheid.
- Slijtvaste meetbekken van hardmetaal



530-320

### Metrisch

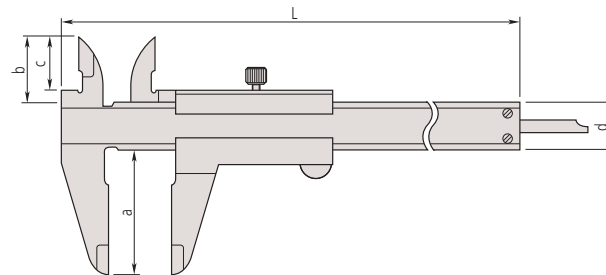
Voorzien van hardmetalen buiten- en binnenmeetbekken voor uitwendig/inwendig meten

Nr.	Bereik [mm]	Schaalverdeling	Diepte-maat	Maximum toelaatbare fout	Max. toelaatbare fout S MPE	Gewicht [g]	L [mm]	a [mm]	b [mm]	c [mm]	d [mm]
530-335	0 - 150	0,05 mm	vlak	±0,05 mm	±0,07 mm	145	229	40	21	17	16

### Metrisch

Voorzien van hardmetalen buitenmeetbekken voor uitwendig meten

Nr.	Bereik [mm]	Schaalverdeling	Diepte-maat	Maximum toelaatbare fout	Max. toelaatbare fout S MPE	Gewicht [g]	L [mm]	a [mm]	b [mm]	c [mm]	d [mm]
530-320	0 - 150	0,05 mm	vlak	±0,05 mm	±0,07 mm	145	229	40	21	17	16
530-321	0 - 200	0,05 mm	vlak	±0,05 mm	±0,07 mm	181	288	50	24,5	20,5	16
530-322	0 - 300	0,05 mm	vlak	±0,08 mm	±0,1 mm	355	404	64	27,5	22	20

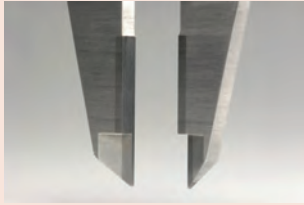


## Specificaties

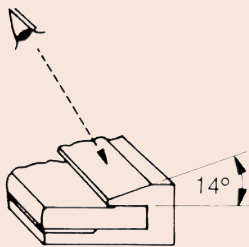
Levering In etui

## Optionele accessoires

Nr.	Omschrijving
050083-10	Dieptemeetbrugstuk, 75mm
050084-10	Dieptemeetbrugstuk, 100mm
050085-10	Dieptemeetbrugstuk, 125mm



Van hardmetaal voorziene meetbekken



Eenvoudige aflezing door 14° gekantelde nonius

# Schuifmaat met noniusaflezing en blokkeerfunctie

## Serie 531

Deze analoge schuifmaat met duimklem beweegt alleen als u de veerbelaste duimgreep indrukt.



531-122

### Metrisch

Nr.	Bereik [mm]	Schaalverdeling	Diepte-maat	Maximum toelaatbare fout	Max. toelaatbare fout S MPE	Gewicht [g]	L [mm]	a [mm]	b [mm]	c [mm]	d [mm]
531-101	0 - 150	0,05 mm	vlak	±0,05 mm	±0,07 mm	142	229	40	21,5	17	16
531-102	0 - 200	0,05 mm	vlak	±0,05 mm	±0,07 mm	175	288	50	25	20,5	16
531-103	0 - 300	0,05 mm	vlak	±0,08 mm	±0,1 mm	360	403	64	27,5	22	20

### Metrisch/inch

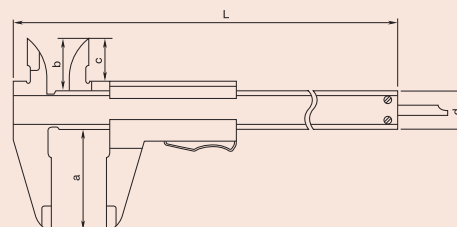
Nr.	Bereik [Inch]	Bereik [mm]	Schaalverdeling	Diepte-maat	Maximum toelaatbare fout	Max. toelaatbare fout S MPE	Gewicht [g]	L [mm]	a [mm]	b [mm]	c [mm]	d [mm]
531-122	0 - 6	0 - 150	0,05 mm/ 1/128"	vlak	±0,05 mm	±0,07 mm	142	229	40	21,5	17	16
531-108	0 - 8	0 - 200	0,05 mm/ 1/128"	vlak	±0,05 mm	±0,07 mm	175	288	50	25	20,5	16
531-109	0 - 12	0 - 300	0,05 mm/ 1/128"	vlak	±0,08 mm	±0,1 mm	360	403	64	27,5	22	20

### Specificaties

Levering  In etui

### Optionele accessoires

Nr.	Omschrijving
050083-10	Dieptemeetbrugstuk, 75mm
050084-10	Dieptemeetbrugstuk, 100mm
050085-10	Dieptemeetbrugstuk, 125mm



# Schuifmaat met noniusaflezing en fijnverstelling

## Serie 532

Dit is een nonius schuifmaat met fijnverstelling voor hulp met schuifgeleider positionering.



532-101

### Metrisch

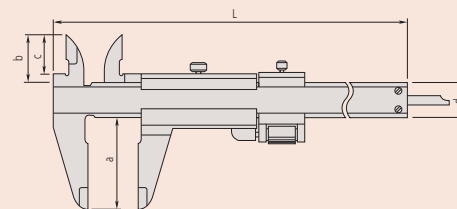
Nr.	Bereik [mm]	Schaalverdeling	Diepte-maat	Maximum toelaatbare fout	Max. toelaatbare fout S MPE	Gewicht [g]	L [mm]	a [mm]	b [mm]	c [mm]	d [mm]
532-101	0 - 130	0,02 mm	vlak	±0,03 mm	±0,05 mm	165	229	40	21,5	17	16
532-102	0 - 180	0,02 mm	vlak	±0,03 mm	±0,05 mm	202	288	50	25	20,5	16
532-103	0 - 280	0,02 mm	vlak	±0,04 mm	±0,06 mm	395	403	64	27,5	22	20

### Specificaties

Levering  In etui

### Optionele accessoires

Nr.	Omschrijving
050083-10	Dieptemeetbrugstuk, 75mm
050084-10	Dieptemeetbrugstuk, 100mm
050085-10	Dieptemeetbrugstuk, 125mm



# Klokschuifmaat

## Serie 505

Deze klokschuifmaten maken het mogelijk betrouwbare metingen uit te voeren en geven u de volgende voordelen:

- Goede glij-eigenschappen en hoge schokbestendigheid.
- Eenvoudig af te lezen gele wijzerplaat met duidelijke cijfers

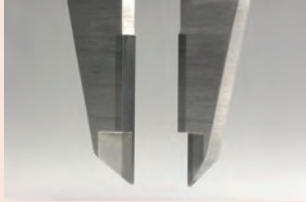


## Specificaties

Levering  In een opbergdoos

## Optionele accessoires

Nr.	Omschrijving
050083-10	Dieptemeetbrugstuk, 75mm
050084-10	Dieptemeetbrugstuk, 100mm
050085-10	Dieptemeetbrugstuk, 125mm



Uitwendige meetbekken voorzien van hardmetaal  
505-734 / 505-735



Meetbekken voorzien van hardmetaal  
505-735  
(buiten en binnen)



505-730



505-732

### Metrisch

Nr.	Bereik [mm]	Schaalverdeling	Diepte-maat	Maximum toelaatbare fout	Max. toelaatbare fout S MPE	Gewicht [g]	L [mm]	a [mm]	b [mm]	c [mm]	d [mm]
505-730	0 - 150	0,02 mm, 2 mm/omw.	vlak	±0,03 mm	±0,05 mm	175	231	40	21	16,5	16
505-732	0 - 150	0,01 mm, 1 mm/rev	vlak	±0,02 mm	±0,04 mm	176	231	40	21	16,5	16
505-731	0 - 200	0,02 mm, 2 mm/omw.	vlak	±0,03 mm	±0,05 mm	185	288	50	24,5	20	16
505-733	0 - 200	0,01 mm, 1 mm/rev	vlak	±0,03 mm	±0,05 mm	186	288	50	24,5	20	16
505-745	0 - 300	0,02 mm, 2 mm/omw.	vlak	±0,04 mm	±0,06 mm	370	404	64	27,5	22	20

### Metrisch

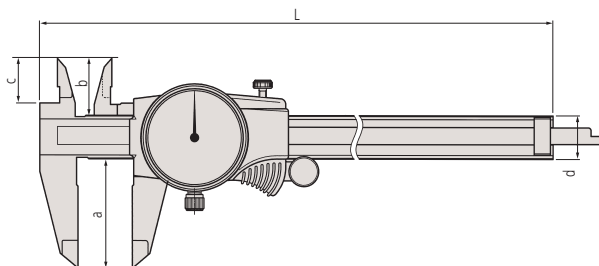
Hardmetalen meetbekken voor uit- en inwendige metingen

Nr.	Bereik [mm]	Schaalverdeling	Diepte-maat	Maximum toelaatbare fout	Max. toelaatbare fout S MPE	Gewicht [g]	L [mm]	a [mm]	b [mm]	c [mm]	d [mm]
505-735	0 - 150	0,02 mm, 2 mm/omw.	vlak	±0,03 mm	±0,05 mm	175	231	40	21	16,5	16

### Metrisch

Hardmetalen meetbekken voor uitwendige metingen

Nr.	Bereik [mm]	Schaalverdeling	Diepte-maat	Maximum toelaatbare fout	Max. toelaatbare fout S MPE	Gewicht [g]	L [mm]	a [mm]	b [mm]	c [mm]	d [mm]
505-734	0 - 150	0,02 mm, 2 mm/omw.	vlak	±0,03 mm	±0,05 mm	175	231	40	21	16,5	16





# Noniusschuifmaat met afgeronde meetbekken en standaard meetbekken

## Serie 533

Deze nonius schuifmaten met afgeronde en standaard meetbekken maken eenvoudige, metrische metingen mogelijk. Zij bieden u de volgende voordelen:

- Binnen- en buitenmetingen kunnen direct van de bovenste en onderste schaalverdeling worden afgelezen.
- Hoofdschaal en nonius matverchromd voor uitstekende afleesbaarheid.



**533-404**  
Zonder fijnverstelling

### Metrisch

Met fijnverstelling

Nr.	Bereik [mm]	Schaalverdeling	Binnenmeting vanaf	Maximum toelaatbare fout	Max. toelaatbare fout S MPE
533-504	0 - 500	0,02 mm	20,1 mm	±0,05 mm	±0,05 mm
533-505	0 - 750	0,02 mm	20,1 mm	±0,07 mm	±0,07 mm
533-506	0 - 1000	0,02 mm	20,1 mm	±0,08 mm	±0,08 mm

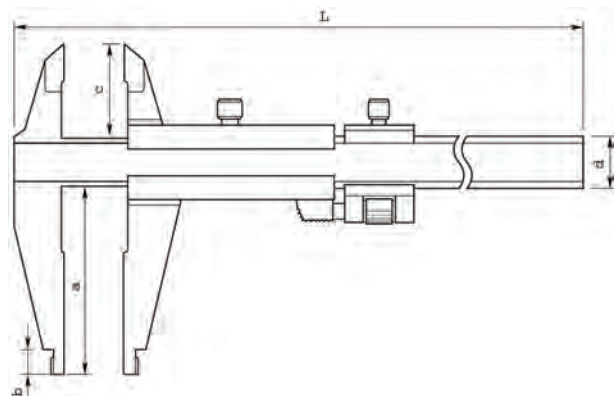
Nr.	Gewicht [g]	L [mm]	a [mm]	b [mm]	c [mm]	d [mm]
533-504	1250	680	150	15	56	25
533-505	1550	963	150	15	56	25
533-506	3450	1230	150	20	56	32

### Metrisch

Zonder fijnverstelling

Nr.	Bereik [mm]	Schaalverdeling	Binnenmeting vanaf	Maximum toelaatbare fout	Max. toelaatbare fout S MPE
533-404	0 - 500	0,05 mm	20,1 mm	±0,1 mm	±0,1 mm
533-405	0 - 750	0,05 mm	20,1 mm	±0,12 mm	±0,12 mm
533-406	0 - 1000	0,05 mm	20,1 mm	±0,15 mm	±0,15 mm

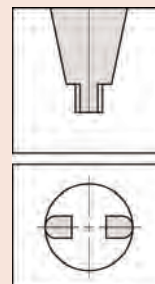
Nr.	Gewicht [g]	L [mm]	a [mm]	b [mm]	c [mm]	d [mm]
533-404	1200	680	150	15	56	25
533-405	1500	963	150	15	56	25
533-406	3300	1230	150	20	56	32



### Specificaties

Levering

In etui

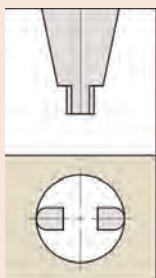


Afgeronde meetvlakken voor het meten van binnenafmetingen

## Specificaties

Levering

In etui



Afgeronde buitenmeetbekken voor het meten van binnen afmetingen

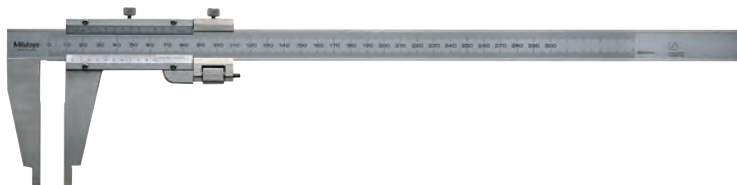
# Noniusschuifmaat met afgeronde meetbekken

## Serie 160

Deze nonius schuifmaten met afgeronde meetbekken worden geleverd met of zonder fijnverstelling.

Zij bieden u de volgende voordelen:

- Met verschoven bovennonius voor het direct aflezen van binnenmetingen, dus verrekking van de meetbekdikte is niet nodig.
- De hoofdschaalverdeling en nonius zijn matverchromd en geven een zeer goede afleesbaarheid.



160-127



160-101

### Metrisch

Met fijnverstelling

Nr.	Bereik [mm]	Schaalverdeling	Binnenmeting vanaf	Maximum toelaatbare fout
160-127	0 - 300	0,02 mm	10,1 mm	±0,04 mm
160-128	0 - 450	0,02 mm	20,1 mm	±0,05 mm
160-101	0 - 600	0,02 mm	20,1 mm	±0,05 mm
160-104	0 - 1000	0,02 mm	20,1 mm	±0,07 mm

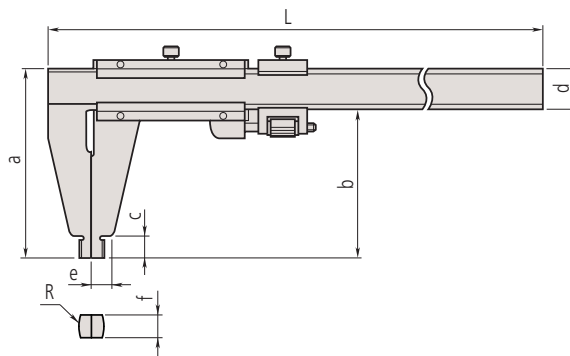
Nr.	Max. toelaatbare fout S MPE	Gewicht [g]	L [mm]	a [mm]	b [mm]	c [mm]	d [mm]	e [mm]	f [mm]	R [mm]
160-127	±0,04 mm	450	445	95	75	12	20	10	38	5
160-128	±0,05 mm	1200	630	125	100	18	25	14,8	6	10
160-101	±0,05 mm	1400	780	125	100	18	25	14,8	6	10
160-104	±0,07 mm	3500	1240	172	140	24	32	17	8	10

### Metrisch

Zonder fijnverstelling

Nr.	Bereik [mm]	Schaalverdeling	Binnenmeting vanaf	Maximum toelaatbare fout
160-130	0 - 450	0,05 mm	20,1 mm	±0,1 mm
160-131	0 - 600	0,05 mm	20,1 mm	±0,1 mm
160-132	0 - 1000	0,05 mm	20,1 mm	±0,15 mm

Nr.	Max. toelaatbare fout S MPE	Gewicht [g]	L [mm]	a [mm]	b [mm]	c [mm]	d [mm]	e [mm]	f [mm]	R [mm]
160-130	±0,1 mm	1100	630	125	100	18	25	14,8	6	10
160-131	±0,1 mm	1300	780	125	100	18	25	14,8	6	10
160-132	±0,15 mm	3300 g	1240	172	140	24	32	17	8	10



# Noniusschuifmaat met lange meetbekken

## Serie 534

Deze nonius schuifmaten met lange meetbekken zijn er met of zonder fijnverstelling en maken het meten op moeilijk te bereiken plaatsen mogelijk.

Zij bieden u de volgende voordelen:

- Lange meetbekken maken meten op moeilijk te bereiken plaatsen mogelijk.
- Verschoven bovennonius voor het direct aflezen van binnenmetingen, dus verrekening van de meetbekdikte is niet nodig.



534-110

### Metrisch

Met fijnverstelling

Nr.	Bereik [mm]	Schaalverdeling	Binnenmeting vanaf	Maximum toelaatbare fout
534-113	0 - 300	0,02 mm	10,1 mm	±0,04 mm
534-114	0 - 500	0,02 mm	20,1 mm	±0,06 mm
534-115	0 - 750	0,02 mm	20,1 mm	±0,08 mm
534-116	0 - 1000	0,02 mm	20,1 mm	±0,1 mm

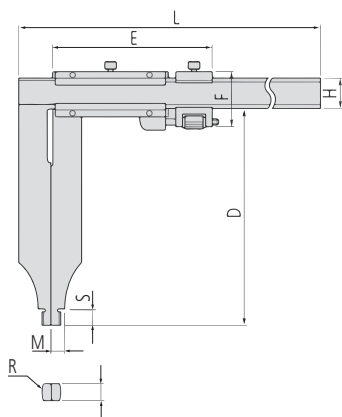
Nr.	Max. toelaatbare fout S MPE	Gewicht [g]	L [mm]	D [mm]	E [mm]	F [mm]	H [mm]	R [mm]	M [mm]	S [mm]	t [mm]
534-113	±0,04 mm	460	445	90	76,6	38	20	5	7	12	3,8
534-114	±0,06 mm	1500	682	200	89	51	25	10	12	18,5	6
534-115	±0,08 mm	2900	995	200	150	62,5	32	10	12	18,5	6
534-116	±0,1 mm	3500	1230	200	150	62,5	32	10	12	18,5	8

### Metrisch

Zonder fijnverstelling

Nr.	Bereik [mm]	Schaalverdeling	Binnenmeting vanaf	Maximum toelaatbare fout
534-109	0 - 300	0,05 mm	10,1 mm	±0,07 mm
534-110	0 - 500	0,05 mm	20,1 mm	±0,13 mm

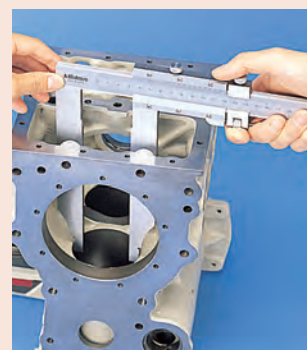
Nr.	Max. toelaatbare fout S MPE	Gewicht [g]	L [mm]	D [mm]	E [mm]	H [mm]	R [mm]	M [mm]	S [mm]	t [mm]
534-109	±0,07 mm	400	445	90	76,5	20	5	7	12	3,8
534-110	±0,13 mm	1400	682	200	89	25	10	12	18,5	6



## Specificaties

Levering

In etui



Afgeronde buitenmeetbekken voor het meten van binnen afmetingen

# ABSOLUTE Digimatic schuifmaat met constante meetkracht

ABSOLUTE®

## Serie 573

Deze Digimatic schuifmaten hebben een krachtopnemer en zijn ontworpen voor het meten van zachte producten.

Zij bieden volgende voordelen:

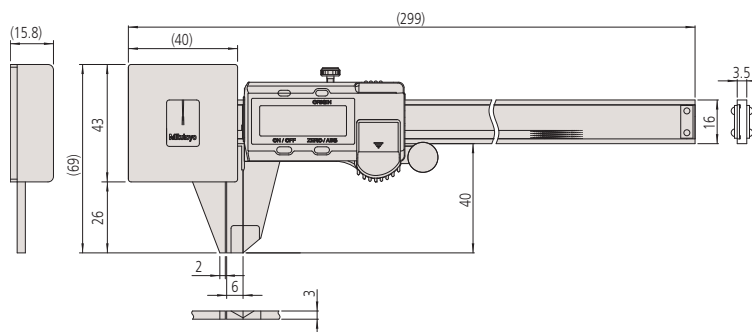
- Vanwege hun lage en constante meetkracht zijn deze schuifmaten ideaal voor metingen aan zachte werkstukken, zoals plastic en rubber die met een reguliere schuifmaat niet nauwkeurig meetbaar zijn
- Karakterhoogte: 9 mm
- De ABS (ABSOLUTE) liniaal heeft geen nulinstelling nodig na het inschakelen.
- zeer lange levensduur van de batterij



573-191-30

### Metrisch

Nr.	Bereik [mm]	Maximum toelaatbare fout	Gewicht [g]
573-191-30	0 - 180	±0,05 mm	253



Functies	Serie 573
ORIGIN (ABS nulinstelling)	●
AAN/UIT	●
ZERO / ABS omschakeling	●
Alarm laag voltage	●
Data uitgang	●

### Specificaties

Aflezings	0,01 mm
Max. response snelheid	Onbeperkt
Meetkracht	,5-1 N
Meetbek terugtrekking	0,3 mm
Weergave	LCD, karakterhoogte 9 mm
Levering	In een opbergdoos, inclusief 1 batterij
Levensduur batterij	Ong. 18.000 uur

### Optionele accessoires

Nr.	Omschrijving
959149	Digimatic kabel, recht met dataknop, 1 meter
959150	Digimatic kabel met dataknop, 2 meter
06AFM380C	USB input tool direct kabel C, recht met Dataknop
264-620	U-WAVE fit zender, IP67 uitvoering, voor schuifmaat
264-621	U-WAVE fit zender, zoemer Type, voor schuifmaat
264-624	U-WAVE Bluetooth, IP67, IP67 uitvoering
264-625	U-WAVE Bluetooth, Zoemer model, zoemer model
02AZF300	Connector U-Wave fit, Standaard Type
959143	Data hold knop

### Verbruiksartikel

Nr.	Omschrijving
938882	Batterij SR-44



Een constante lage meetkracht kan eenvoudig gegarandeerd worden wanneer u alleen meet terwijl de naald tussen de twee lijnen staat.

# ABSOLUTE Digimatic schuifmaat voor tolerantie-metingen

## Serie 573

Deze schuifmaat is voorzien van een verstelbaar veermechanisme voor snelle efficiënte GO/±NO-GO beoordelingen bij serieproductie.

- Nu uitgerust met hetzelfde AOS (Advanced Onsite Sensor) inductie encoder als gebruikt wordt bij de topsegment ABS coolant-proof schuifmaten.
- Dankzij de overname van het elektromagnetisch inductie model ABS encoder kan deze schuifmaat gebruikt worden zonder bezorgd te zijn voor vervuiling op de liniaal tijdens de meting. Het detectiesignaal wordt niet beïnvloed door vuil (water, olie, enz.) op het oppervlak van de liniaal.
- De geleiding voorziet in soepel, stabiel en gemakkelijk gebruik.
- Karakterhoogte: 9 mm
- De ABS (ABSOLUTE) liniaal heeft geen nulinstelling nodig na het inschakelen.
- zeer lange levensduur van de batterij

ABSOLUTE®

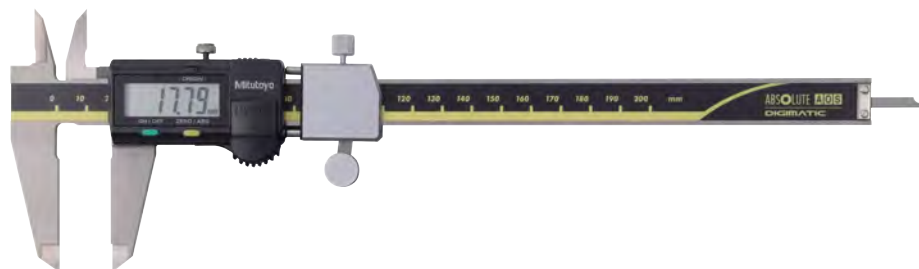
Functies	Serie 573
ORIGIN (ABS nulinstelling)	●
AAN/UIT	●
ZERO / ABS omschakeling	●
Alarm laag voltage	●
Data uitgang	●

### Specificaties

Aflezing	0,01 mm
Max. response snelheid	Onbeperkt
Meetkracht	7-14 N
Meetbek terugtrekking	2 mm
Weergave	LCD, karakterhoogte 9 mm
Levering	In een opbergdoos, inclusief 1 batterij
Levensduur batterij	Ong. 18.000 uur

### Optionele accessoires

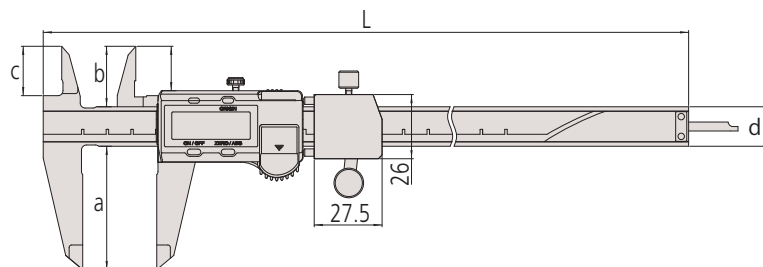
Nr.	Omschrijving
959149	Digimatic kabel, recht met dataknop, 1 meter
959150	Digimatic kabel met dataknop, 2 meter
06AFM380C	USB input tool direct kabel C, recht met Dataknop
264-620	U-WAVE fit zender, IP67 uitvoering, voor schuifmaat
264-621	U-WAVE fit zender, zoemer Type, voor schuifmaat
264-624	U-WAVE Bluetooth, IP67, IP67 uitvoering
264-625	U-WAVE Bluetooth, Zoemer model, zoemer model
02AZF310	Connector voor U-wave fit, IP Type
959143	Data hold knop



573-182-30

### Metrisch

Nr.	Bereik [mm]	Maximum toelaatbare fout	Max. toelaatbare fout S MPE	Gewicht [g]	L [mm]	a [mm]	b [mm]	c [mm]	d [mm]
573-181-30	0 - 100	±0,02 mm	±0,04 mm	213	233	40	21	16,5	16
573-182-30	0 - 150	±0,02 mm	±0,04 mm	233 g	290	50	24,5	20	16



### Verbruiksartikel

Nr.	Omschrijving
938882	Batterij SR-44





# Afchrijfschuifmaat met hardmetalen meetbekken

Functies	Serie 573
ORIGIN (ABS nulinstelling)	●
Automatische uitschakeling (na 20 minuten niet gebruikt)	●
Alarm laag voltage	●
Data uitgang	●

## Specificaties

Aflezings	0,01 mm
Max. response snelheid	Onbeperkt
Weergave	LCD, karakterhoogte 9 mm (150, 200 mm) 10,2 mm (300 mm)
Levering	In een opbergdoos, inclusief 1 batterij
Levensduur batterij	5 jaar (150 mm, 200 mm) 5000 uur (300 mm)

## Optionele accessoires

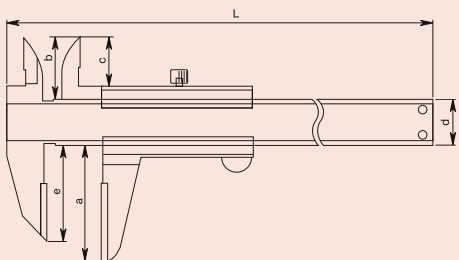
Nr.	Omschrijving
05CZA624	Digimatic kabel met dataknop 1m, IP67 type schuifmaat model
05CZA625	Digimatic kabel met dataknop 2m, IP 67 type schuifmaat model
06AFM380A	USB input tool direct kabel, Met Data knop IP schuifmaat model
264-620	U-WAVE fit zender, IP67 uitvoering, voor schuifmaat
264-621	U-WAVE fit zender, zoemer Type, voor schuifmaat
264-624	U-WAVE Bluetooth, IP67, IP67 uitvoering
264-625	U-WAVE Bluetooth, Zoemer model, zoemer model
02AZF310	Connector voor U-wave fit, IP Type

## Verbruiksartikel

Nr.	Omschrijving
938882	Batterij SR-44

## Specificaties

Levering In een opbergdoos



## Serie 573

Deze schuifmaten zijn ontworpen voor afschrijftaken.

Zij bieden u de volgende voordelen:

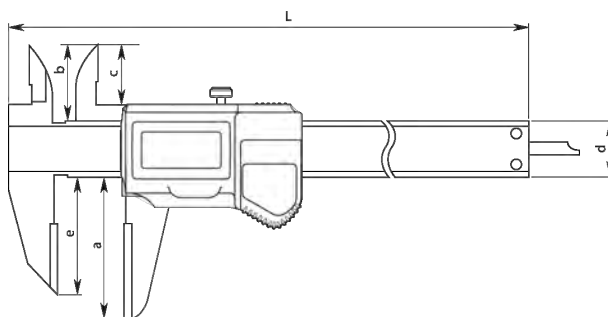
- Meetbekken voorzien van hartmetaal voor het afschrijven op een werkstuk.
- Met dieptemaat.



573-677-20

## Metrisch

Nr.	Bereik [mm]	Maximum toelaatbare fout	Max. toelaatbare fout 5 MPE	Gewicht [g]	L [mm]	a [mm]	b [mm]	c [mm]	d [mm]	e [mm]
573-676-20	0 - 150	±0,02 mm	±0,04 mm	166 g	229	46	21,5	17	16	33
573-677-20	0 - 200	±0,02 mm	±0,04 mm	196 g	288	50	25	20,5	16	43
573-679-20	0 - 300	±0,03 mm	±0,05 mm	360 g	404	64	27,5	22	20	54



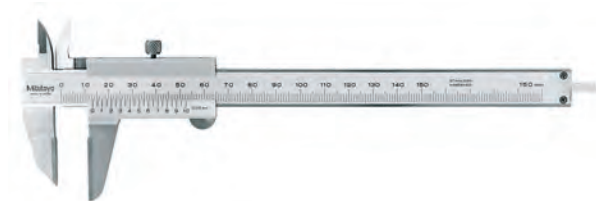
Voorbeeld toepassing

## Serie 536

Deze schuifmaten zijn ontworpen voor afschrijftaken.

Zij bieden u de volgende voordelen:

- Hardmetalen meetbekken voor afschrijven op werkstukken



536-221

## Metrisch

Nr.	Bereik [mm]	Maximum toelaatbare fout	Max. toelaatbare fout 5 MPE	Schaalverdeling	Gewicht [g]	L [mm]	a [mm]	b [mm]	c [mm]	d [mm]	e [mm]
536-221	0 - 150	±0,05 mm	±0,07 mm	0,05 mm	150 g	229	40	21,5	17	16	33
536-222	0 - 200	±0,05 mm	±0,07 mm	0,05 mm	180 g	288	50	25	20,5	16	43
536-223	0 - 300	±0,08 mm	±0,1 mm	0,05 mm	400 g	403	64	27,5	22	20	54

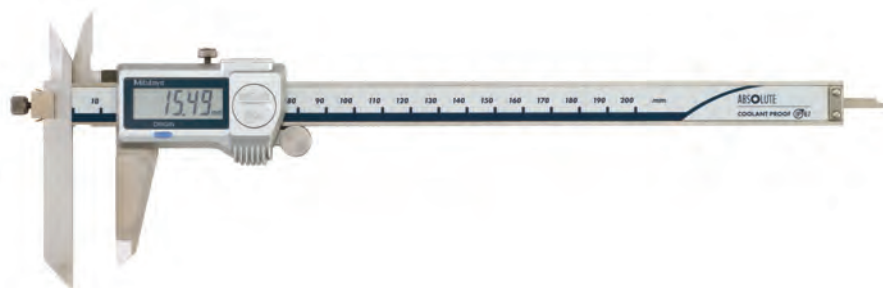
# Schuifmaat met verstelbare meetbek

## Serie 573

Deze schuifmaten met ongelijke meetbekken maken het meten van getrapte werkstukken mogelijk.

Zij bieden u de volgende voordelen:

- De aan de geleiding gemonteerde meetbek kan versteld worden voor getrapte metingen en metingen op moeilijk bereikbare plaatsen.



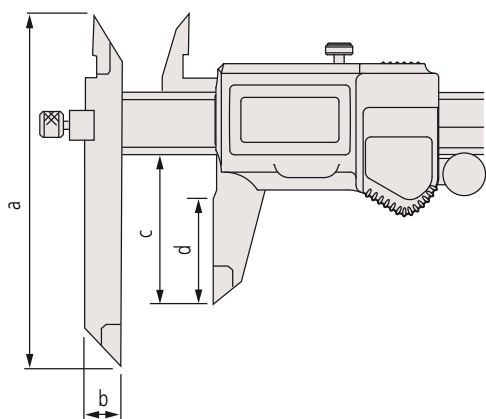
573-602-20

### Metrisch Zonder rolknop

Nr.	Bereik [mm]	Maximum toelaatbare fout	Max. toelaatbare fout S MPE	Gewicht [g]	a [mm]	b [mm]	c [mm]	d [mm]
573-611-20	0 - 150	±0,02 mm	±0,04 mm	168	95	10	40	30
573-612-20	0 - 200	±0,02 mm	±0,04 mm	198	95	10	50	38,5
573-614-20	0 - 300	±0,03 mm	±0,05 mm	380	135	15	64	51

### Metrisch Met rolknop

Nr.	Bereik [mm]	Maximum toelaatbare fout	Max. toelaatbare fout S MPE	Gewicht [g]	a [mm]	b [mm]	c [mm]	d [mm]
573-601-20	0 - 150	±0,02 mm	±0,04 mm	168	95	10	40	30
573-602-20	0 - 200	±0,02 mm	±0,04 mm	198	95	10	50	38,5
573-604-20	0 - 300	±0,03 mm	±0,05 mm	970	135	15	64	51



Funcities	Serie 573
ORIGIN (ABS nulinstelling)	●
Automatische uitschakeling (na 20 minuten niet gebruikt)	●
Alarm laag voltage	●
Data uitgang	●

### Specificaties

Aflezing	0,01 mm
Max. response snelheid	Onbeperkt
Weergave	LCD, karakterhoogte 9 mm (150 mm, 200 mm) 11 mm (300 mm)
Levering	In een opbergdoos, inclusief 1 batterij
Levensduur batterij	Ong. 5 jaar bij normaal gebruik

### Optionele accessoires

Nr.	Omschrijving
05CZA624	Digimatic kabel met dataknop 1m, IP67 type schuifmaat model
05CZA625	Digimatic kabel met dataknop 2m, IP 67 type schuifmaat model
06AFM380A	USB input tool direct kabel, Met Data knop IP schuifmaat model
264-620	U-WAVE fit zender, IP67 uitvoering, voor schuifmaat
264-621	U-WAVE fit zender, zoemer Type, voor schuifmaat
264-624	U-WAVE Bluetooth, IP67, IP67 uitvoering
264-625	U-WAVE Bluetooth, Zoemer model, zoemer model
02AZF310	Connector voor U-wave fit, IP Type

### Verbruiksartikel

Nr.	Omschrijving
938882	Batterij SR-44

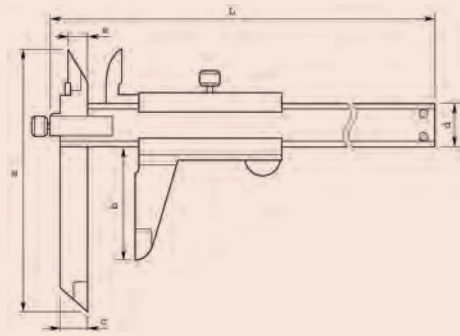


# Schuifmaat met verstelbare meetbek

## Specificaties

Levering

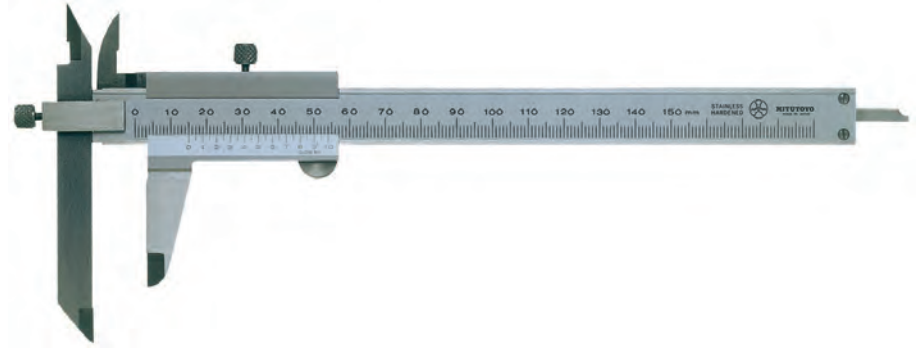
In een opbergdoos



## Serie 536

Deze offset Schuifmaat biedt de mogelijkheid getrapte metingen te verrichten en biedt de volgende voordelen:

- De aan de geleiding gemonteerde meetbek kan versteld worden voor getrapte metingen en metingen op moeilijk bereikbare plaatsen.



536-101

## Metrisch

Nr.	Bereik [mm]	Maximum toelaatbare fout	Max. toelaatbare fout S MPE	Schaalverdeling	Gewicht [g]	L [mm]	a [mm]	b [mm]	c [mm]	d [mm]	e [mm]
536-101	0 - 150	±0,05 mm	±0,07 mm	0,05 mm	150	229	95	40	10	16	7,5
536-102	0 - 200	±0,05 mm	±0,07 mm	0,05 mm	200	286	95	50	10	16	8,5
536-103	0 - 300	±0,08 mm	±0,1 mm	0,05 mm	400	403	135	64	15	20	12



536-102

# Schuifmaat voor hartafstandmetingen

## Serie 573

Deze schuifmaat met verstelbare meetbekken maakt het meten mogelijk van hartafstanden.

Zij bieden u de volgende voordelen:

- Speciaal ontwikkeld voor meting van hartafstanden in hetzelfde, of versprongen vlak.
- Ook toepasbaar voor hartafstandmeting van rand naar middelpunt.
- Gatdiameter moet liggen in het bereik van 1,5 mm-10 mm.



573-606-20

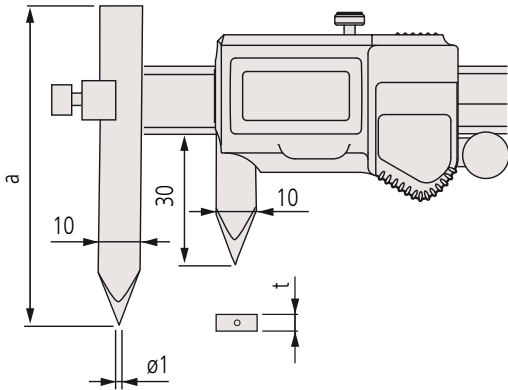
### Metrisch Zonder rolknop

Nr.	Bereik [mm]	Max. toelaatbare fout S MPE	Gewicht [g]	a [mm]	t [mm]
573-615-20	10,1 - 160	±0,03 mm	157	75	3,5
573-616-20	10,1 - 210	±0,03 mm	177	75	3,5
573-618-20	10,1 - 300	±0,04 mm	335	100	3,8

### Metrisch Met rolknop

Nr.	Bereik [mm]	Max. toelaatbare fout S MPE	Gewicht [g]	a [mm]	t [mm]
573-605-20	10,1 - 160	±0,03 mm	157	75	3,5
573-606-20	10,1 - 210	±0,03 mm	177	75	3,5
573-608-20	10,1 - 300	±0,04 mm	340	100	3,8

mm



Functies	Serie 573
ORIGIN (ABS nulinstelling)	●
Automatische uitschakeling (na 20 minuten niet gebruikt)	●
Alarm laag voltage	●
Data uitgang	●

### Specificaties

Aflezing	0,01 mm
Max. response snelheid	Onbeperkt
Weergave	LCD, karakterhoogte 9 mm (150 mm, 200 mm) 10,2 (300 mm)
Levering	In opbergdoos, 1 batterij
OFFSET*	10 mm
Levensduur batterij	Ong. 5 jaar (150 mm, 200 mm) 5000 uur (300 mm)

### Optionele accessoires

Nr.	Omschrijving
05CZA624	Digimatic kabel met dataknop 1m, IP67 type schuifmaat model
05CZA625	Digimatic kabel met dataknop 2m, IP 67 type schuifmaat model
06AFM380A	USB input tool direct kabel, Met Data knop IP schuifmaat model
264-620	U-WAVE fit zender, IP67 uitvoering, voor schuifmaat
264-621	U-WAVE fit zender, zoemer Type, voor schuifmaat
264-624	U-WAVE Bluetooth, IP67, IP67 uitvoering
264-625	U-WAVE Bluetooth, Zoemer model, zoemer model
02AZF310	Connector voor U-wave fit, IP Type

### Verbruiksartikel

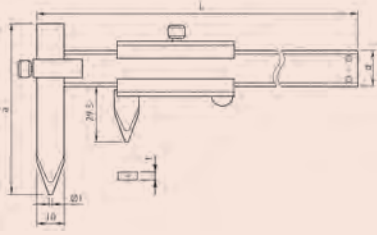
Nr.	Omschrijving
938882	Batterij SR-44



## Specificaties

Levering

In een opbergdoos



# Schuifmaat voor hartafstandmetingen

## Serie 536

Deze speciaal ontwikkelde schuifmaat voor meting van hartafstanden in hetzelfde, of een versprongen vlak biedt u de volgende voordelen.

- Ook toepasbaar voor de hartafstandmeting van rand naar middelpunt.
- Gatdiameter moet liggen in het bereik van 1,5 mm-10 mm (0,06"-0,4").



536-106

### Metrisch

Nr.	Bereik [mm]	Max. toelaatbare fout S MPE	Schaalverdeling	Gewicht [g]	L [mm]	a [mm]	d [mm]	t [mm]
536-105	10,1 - 150	±0,05 mm	0,05 mm	140	229	75	16	3
536-106	10,1 - 200	±0,05 mm	0,05 mm	160	282	75	16	3
536-107	10,1 - 300	±0,08 mm	0,05 mm	320	383	100	20	3,8

# Schuifmaat met draaibare meetbek

## Serie 536

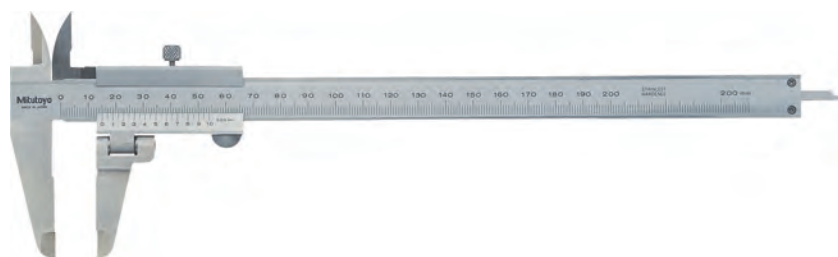
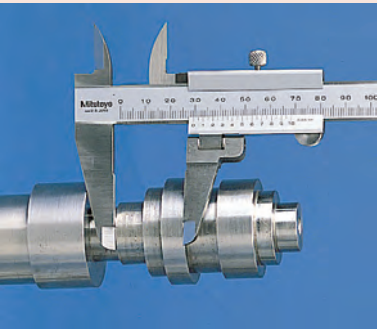
Deze nonius schuifmaten hebben een draaibare meetbek. Zij bieden u de volgende voordelen:

- De beweegbare meetbek kan geroteerd worden voor het meten van getrapte assen.
- Met dieptemaat.

## Specificaties

Levering

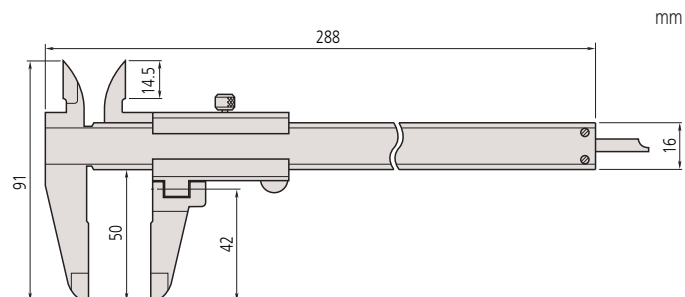
In een opbergdoos



536-212

### Metrisch

Nr.	Bereik [mm]	Maximum toelaatbare fout	Max. toelaatbare fout S MPE	Schaalverdeling	Opmerkingen	Gewicht [g]
536-212	0 - 200	±0,05 mm	±0,07 mm	0,05 mm	Bereik hoekmeting ±90°	190





# ABSOLUTE Digimatic schuifmaat met achterwaartse meetbekken voor hartlijn

## Serie 573

Deze Digimatic schuifmaten met achterwaartse centreermeetbekken bieden u de volgende voordelen:

- Speciaal ontwikkeld voor het meten van hart-naar-hart afstanden of rand-naar-hart afstanden.
- Meetwaarden kunnen eenvoudig aan de bovenzijde worden afgelezen, dankzij de meetbekken aan de achterzijde van de slede.
- Direct aflezen van de hartafstand is ook mogelijk dankzij de offset instellingswaarde functie.



573-716-20  
hart naar hart model



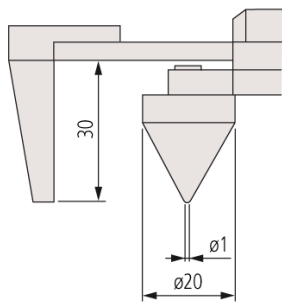
573-718-20  
rand naar hart model

### Metrisch Hart naar hart uitvoering

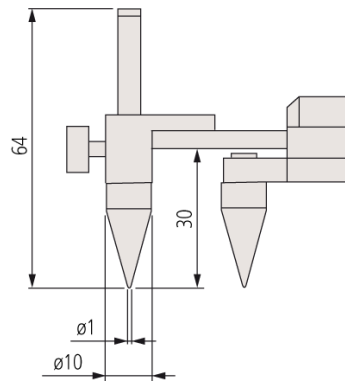
Nr.	Bereik [mm]	Max. toelaatbare fout S MPE	Gewicht [g]
573-716-20	10,1 - 200	±0,1 mm	465
573-717-20	10,1 - 300	±0,15 mm	550

### Metrisch Rand naar hart uitvoering

Nr.	Bereik [mm]	Max. toelaatbare fout S MPE	Gewicht [g]
573-718-20	10,1 - 200	±0,1 mm	470
573-719-20	10,1 - 300	±0,15 mm	555



573-716-20  
573-717-20



573-718-20  
573-719-20

Funcies	Serie 573
ORIGIN (ABS nulinstelling)	●
PRESET	●
ZERO / ABS omschakeling	●
Alarm laag voltage	●
Data uitgang	●

### Specificaties

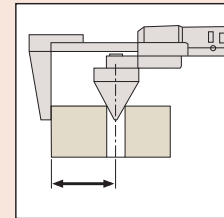
Afleding	0,01 mm
Max. response snelheid	Onbeperkt
Weergave	LCD, karakterhoogte 7 mm
Levering	In een opbergdoos, inclusief 1 batterij
OFFSET*	10 mm
Levensduur batterij	Ong. 5000 uur

### Optionele accessoires

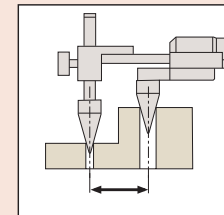
Nr.	Omschrijving
05CZA624	Digimatic kabel met dataknop 1m, IP67 type schuifmaat model
05CZA625	Digimatic kabel met dataknop 2m, IP 67 type schuifmaat model
06AFM380A	USB input tool direct kabel, Met Data knop IP schuifmaat model
02AZD730G	U-WAVE-T, zender IP67 model
02AZD880G	U-WAVE-T (zender) met geluidssignaal, Draadloze zender
02AZD790A	U-Wave Kabel A, Met data knop voor IP schuifmaat model

### Verbruiksartikel

Nr.	Omschrijving
938882	Batterij SR-44



Model voor hardafstand tussen rand en gat



Model voor hartafstand tussen gaten

# Schuifmaat met puntige meetbekken

## Serie 573

Deze puntschuifmaten hebben extra fijn geslepen meetbekken. Zij bieden u de volgende voordelen:

- Smal toelopende meetbekken passend in kleine groeven en sleuven, maken het eenvoudiger te meten op moeilijk bereikbare plaatsen.



Funcities	Serie 573
ORIGIN (ABS nulinstelling)	●
Automatische uitschakeling (na 20 minuten niet gebruikt)	●
Alarm laag voltage	●
Data uitgang	●

### Specificaties

Aflezing	0,01 mm
Max. response snelheid	Onbeperkt
Weergave	LCD, karakterhoogte 9 mm
Levering	In opbergdoos, 1 batterij
Levensduur batterij	Ong. 5 jaar

### Optionele accessoires

Nr.	Omschrijving
05CZA624	Digimatic kabel met dataknop 1m, IP67 type schuifmaat model
05CZA625	Digimatic kabel met dataknop 2m, IP 67 type schuifmaat model
06AFM380A	USB input tool direct kabel, Met Data knop IP schuifmaat model
264-620	U-WAVE fit zender, IP67 uitvoering, voor schuifmaat
264-621	U-WAVE fit zender, zoemer Type, voor schuifmaat
264-624	U-WAVE Bluetooth, IP67, IP67 uitvoering
264-625	U-WAVE Bluetooth, Zoemer model, zoemer model
02AZF310	Connector voor U-wave fit, IP Type

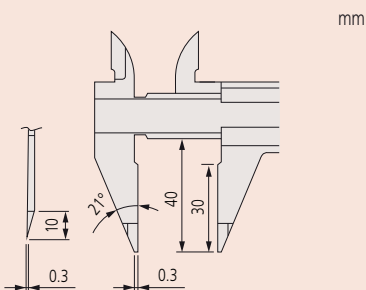
### Verbruiksartikel

Nr.	Omschrijving
938882	Batterij SR-44



### Specificaties

Levering	In een opbergdoos
----------	-------------------



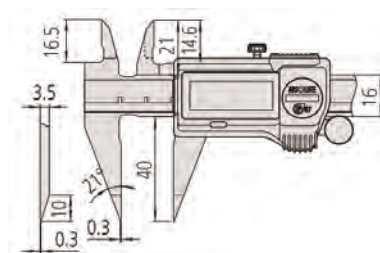
573-621-30  
puntvormige meetbekken

### Metrisch spitse meetbekken

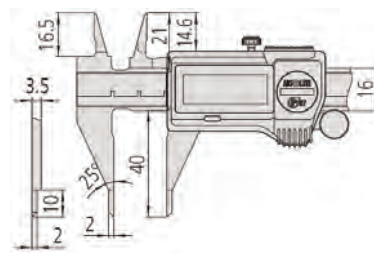
Nr.	Bereik [mm]	Rolknop	Maximum toelaatbare fout	Max. toelaatbare fout S MPE	Gewicht [g]
573-621-20	0 - 150	●	±0,02 mm	±0,04 mm	163
573-622-20	0 - 150		±0,02 mm	±0,04 mm	163

### Metrisch Smalle meetbekken

Nr.	Bereik [mm]	Rolknop	Maximum toelaatbare fout	Max. toelaatbare fout S MPE	Gewicht [g]
573-625-20	0 - 150	●	±0,02 mm	±0,04 mm	163
573-626-20	0 - 150		±0,02 mm	±0,04 mm	163



spitse meetbekken

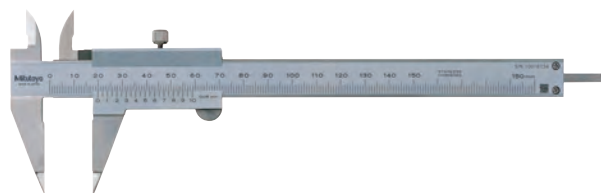


puntvormige meetbekken

## Serie 536

Anloge schuifmaat met extra scherpe meetbekken. Het biedt u de volgende voordelen:

- kleine scherpe meetbekken passen in zeer kleine groeven en tracks, waardoor het eenvoudiger voor u is om een groot aantal moeilijk bereikbare buiten metingen te verrichten.



536-121

### Metrisch

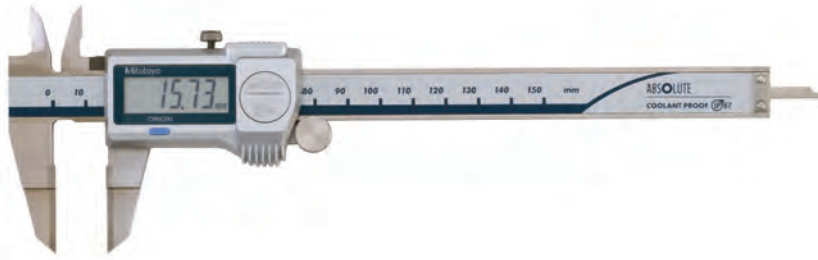
Nr.	Bereik [mm]	Maximum toelaatbare fout	Max. toelaatbare fout S MPE	Schaalverdeling	Gewicht [g]
536-121	0 - 150	±0,05 mm	±0,07 mm	0,05 mm	150

# Schuifmaat met mesvormige meetbekken

## Serie 573

Deze messchuifmaten hebben dunne meetbekken. Zij bieden u de volgende voordelen:

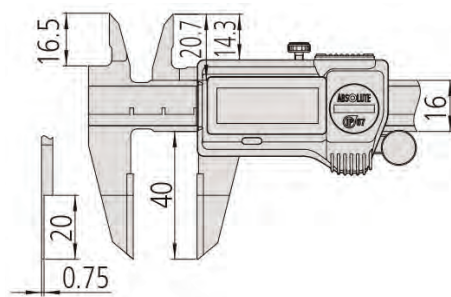
- De dunne mes-model meetbekken passen in zeer smalle groeven en maken moeilijke buitenmetingen eenvoudiger uit te voeren.
- De buitenmeetbekken zijn van hardmetaal.



573-634-20

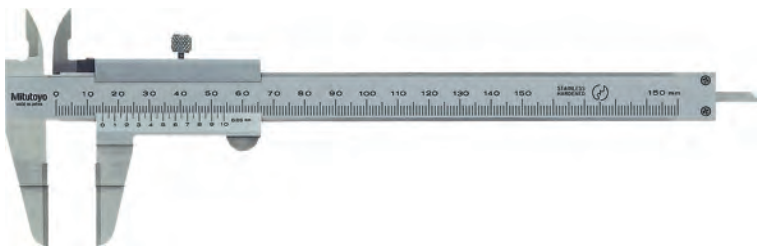
### Metrisch

Nr.	Bereik [mm]	Rolknop	Maximum toelaatbare fout	Max. toelaatbare fout S MPE	Schaalverdeling	Gewicht [g]
573-634-20	0 - 150	●	±0,02 mm	±0,04 mm	0,01 mm	168
573-635-20	0 - 150		±0,02 mm	±0,04 mm	0,01 mm	168



## Serie 536 - Schuifmaat met nonius

- De dunne meetbekken zijn geschikt voor het meten in zeer smalle groeven en maken moeilijke buitenmetingen eenvoudiger uit te voeren.
- De buitenmeetbekken zijn van hardmetaal.



536-134

### Metrisch

Nr.	Bereik [mm]	Maximum toelaatbare fout	Max. toelaatbare fout S MPE	Schaalverdeling	Gewicht [g]	L [mm]	a [mm]	b [mm]	c [mm]	d [mm]	e [mm]
536-134	0 - 150	±0,05 mm	±0,07 mm	0,05 mm	140	229	20	40	0,75	16	3
536-135	0 - 200	±0,05 mm	±0,07 mm	0,05 mm	180	286	25	50	0,75	16	3
536-136	0 - 300	±0,08 mm	±0,1 mm	0,05 mm	420	403	30	64	1	16	3,8

Funcities	Serie 573
ORIGIN (ABS nulinstelling)	●
Automatische uitschakeling (na 20 minuten niet gebruikt)	●
Alarm laag voltage	●
Data uitgang	●

### Specificaties

Aflezings	0,01 mm
Max. response snelheid	Onbeperkt
Weergave	LCD, karakterhoogte 9 mm
Levering	In een opbergdoos, inclusief 1 batterij
Levensduur batterij	Ong. 5 jaar

### Optionele accessoires

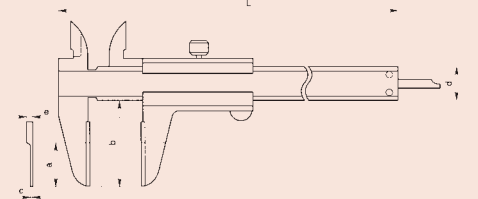
Nr.	Omschrijving
05CZA624	Digimatic kabel met dataknop 1m, IP67 type schuifmaat model
05CZA625	Digimatic kabel met dataknop 2m, IP 67 type schuifmaat model
06AFM380A	USB input tool direct kabel, Met Data knop IP schuifmaat model
264-620	U-WAVE fit zender, IP67 uitvoering, voor schuifmaat
264-621	U-WAVE fit zender, zoemer Type, voor schuifmaat
264-624	U-WAVE Bluetooth, IP67, IP67 uitvoering
264-625	U-WAVE Bluetooth, Zoemer model, zoemer model
02AZF310	Connector voor U-wave fit, IP Type

### Verbruiksartikel

Nr.	Omschrijving
938882	Batterij SR-44

### Specificaties

Levering	In een opbergdoos
----------	-------------------



# Schuifmaat met naar binnen gerichte meetbekken

Funcities	Serie 573
ORIGIN (ABS nulinstelling)	●
Automatische uitschakeling (na 20 minuten niet gebruikt)	●
Alarm laag voltage	●
Data uitgang	●

## Specificaties

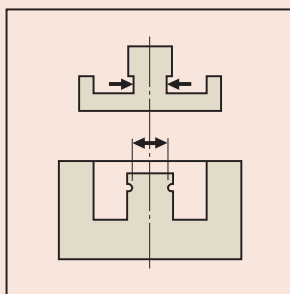
Aflezing	0,01 mm
Max. response snelheid	Onbeperkt
Weergave	LCD, karakterhoogte 9 mm
Levering	In opbergdoos, 1 batterij
Levensduur batterij	Ong. 5 jaar bij normaal gebruik

## Optionele accessoires

Nr.	Omschrijving
05CZA624	Digimatic kabel met dataknop 1m, IP67 type schuifmaat model
05CZA625	Digimatic kabel met dataknop 2m, IP 67 type schuifmaat model
06AFM380A	USB input tool direct kabel, Met Data knop IP schuifmaat model
264-620	U-WAVE fit zender, IP67 uitvoering, voor schuifmaat
264-621	U-WAVE fit zender, zoemer Type, voor schuifmaat
264-624	U-WAVE Bluetooth, IP67, IP67 uitvoering
264-625	U-WAVE Bluetooth, Zoemer model, zoemer model
02AZF310	Connector voor U-wave fit, IP Type

## Verbruiksartikel

Nr.	Omschrijving
938882	Batterij SR-44



## Serie 573

Deze schuifmaat met naar binnengerichte meetbekken maakt meten mogelijk op moeilijk te bereiken plekken.

Zij bieden u de volgende voordelen:

- Meten van wanddikte in boringen en uitsparingen.



www.tuv.com  
ID: 2011207450

ABSOLUTE®  
IP67



573-651-20



573-652-20  
puntvormige meetstiften

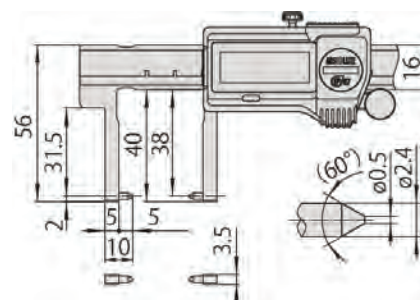
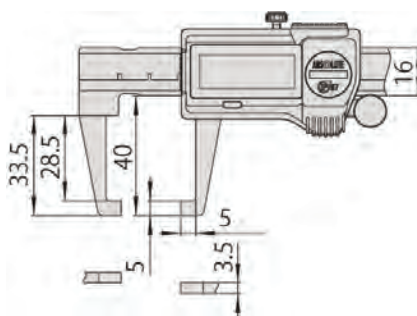
## Metrisch

Nr.	Bereik [mm]	Rolknop	Maximum toelaatbare fout	Gewicht [g]
573-651-20	0 - 150	●	±0,03 mm	157
573-653-20	0 - 150	●	±0,03 mm	157

## Metrisch

Model met naar binnen gerichte meetstiften

Nr.	Bereik [mm]	Rolknop	Maximum toelaatbare fout	Gewicht [g]
573-652-20	0 - 150	●	±0,03 mm	157
573-654-20	0 - 150	●	±0,03 mm	157



naar binnen gerichte meetstiften

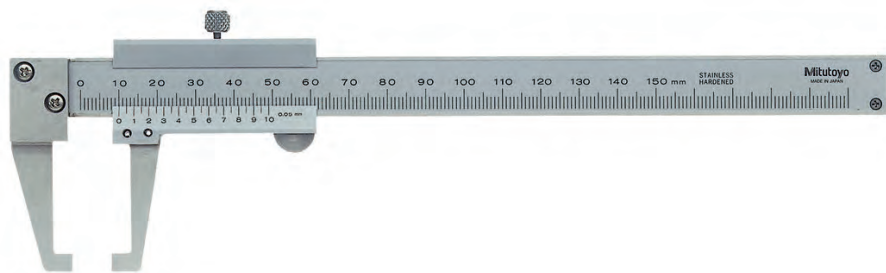
# Schuifmaat met naar binnen gerichte meetbekken

## Serie 536

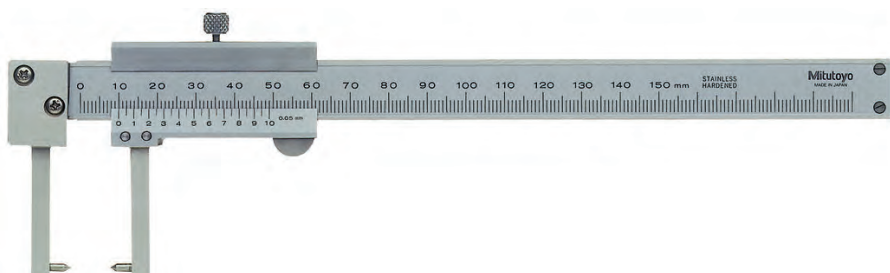
Deze schuifmaat met naar binnen gerichte meetbekken maakt meten mogelijk op moeilijk te bereiken plekken.

Zij bieden u de volgende voordelen:

- Meten van wanddikte in boringen en uitsparingen.



536-151



536-152

Model met naar binnen gerichte meetbekken

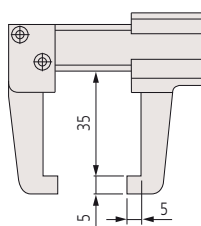
### Metrisch

Nr.	Bereik [mm]	Maximum toelaatbare fout	Schaalverdeling	Gewicht [g]
536-151	0 - 150	±0,05 mm	0,05 mm	140

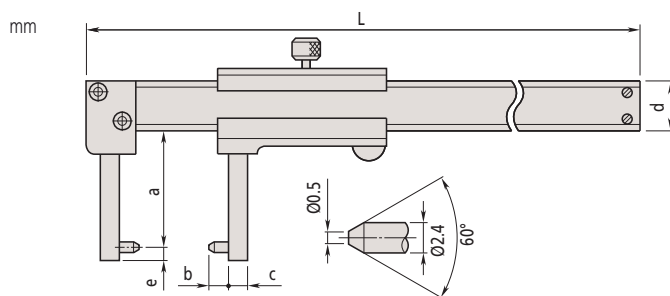
### Metrisch

Model met puntvormige meetstiften

Nr.	Bereik [mm]	Maximum toelaatbare fout	Schaalverdeling	Gewicht [g]	L [mm]	a [mm]	b [mm]	c [mm]	d [mm]	e [mm]
536-152	0 - 150	±0,05 mm	0,05 mm	140	229	38	5	5	16	2



536-151



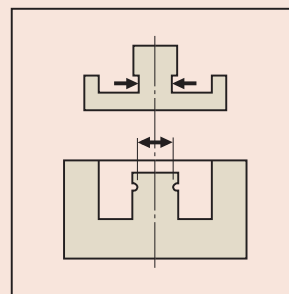
536-152

Model met naar binnen gerichte meetbekken

## Specificaties

Levering

In een opbergdoos





# Schuifmaat met meskantmeetbekken

## Serie 573

Deze schuifmaat heeft meskantmeetbekken en biedt u de volgende voordelen:

- Speciaal ontwikkeld voor binnenmetingen op moeilijk bereikbare plaatsen.
- Met lange smalle meetbekken.



Functies	Serie 573
ORIGIN (ABS nulinstelling)	●
Automatische uitschakeling (na 20 minuten niet gebruikt)	●
Alarm laag voltage	●
Data uitgang	●

### Specificaties

Aflezingsnauwkeurigheid	0,01 mm
Max. response snelheid	Onbeperkt
Weergave	LCD, karakterhoogte 9 mm
Levering	In een opbergdoos, inclusief 1 batterij
Levensduur batterij	Ong. 5 jaar bij normaal gebruik

### Optionele accessoires

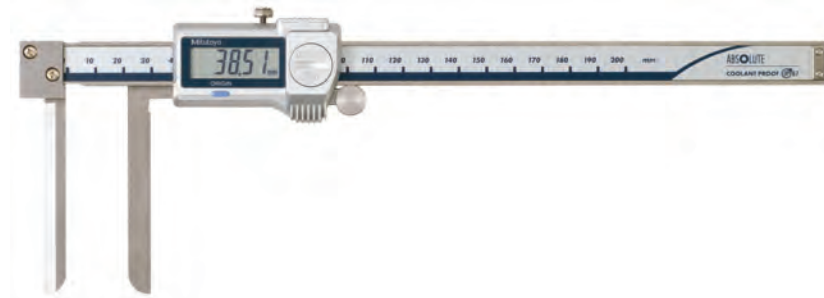
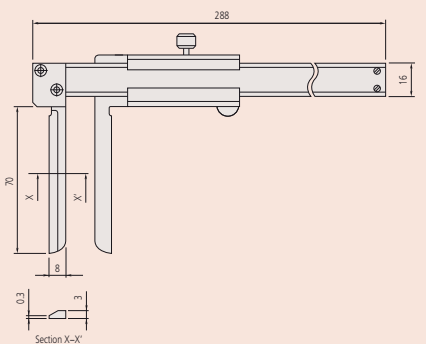
Nr.	Omschrijving
05CZA624	Digimatic kabel met dataknop 1m, IP67 type schuifmaat model
05CZA625	Digimatic kabel met dataknop 2m, IP 67 type schuifmaat model
06AFM380A	USB input tool direct kabel, Met Data knop IP schuifmaat model
02AZD880G	U-WAVE-T (zender) met geluidssignaal, Draadloze zender
02AZD730G	U-WAVE-T, zender IP67 model
02AZD790A	U-Wave Kabel A, Met data knop voor IP schuifmaat model

### Verbruiksartikel

Nr.	Omschrijving
938882	Batterij SR-44

### Specificaties

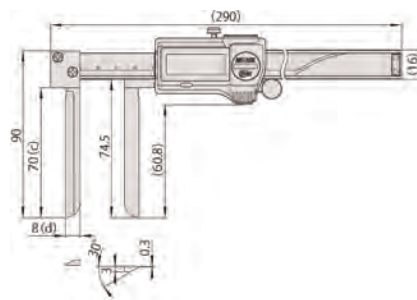
Levering	In een opbergdoos
----------	-------------------



573-642-20

### Metrisch

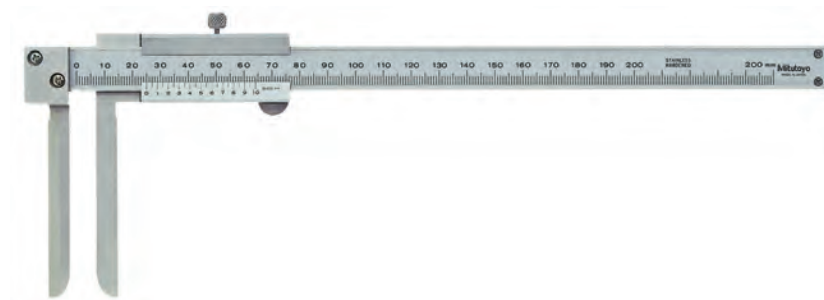
Nr.	Bereik [mm]	Rolknop	Max. toelaatbare fout S MPE	Gewicht [g]
573-642-20	10,1 - 200	●	±0,05 mm	227
573-643-20	10,1 - 200		±0,05 mm	227



## Serie 536

### Schuifmaat met noniusaflezing - meskantmeetbekken

- Speciaal ontwikkeld voor binnenmetingen op moeilijk bereikbare plaatsen.
- Met lange smalle meetbekken.



536-142

### Metrisch

Nr.	Bereik [mm]	Max. toelaatbare fout S MPE	Schaalverdeling	Gewicht [g]
536-142	10,1 - 200	±0,12 mm	0,05 mm	210

# Schuifmaat met naar buiten gerichte meetbekken

Serie 573

Model voor metingen in binnengroeven

- Speciaal ontwikkeld voor binnenmetingen op moeilijk bereikbare plaatsen.



573-645-20



573-646-20  
model met puntvormige meetstiften

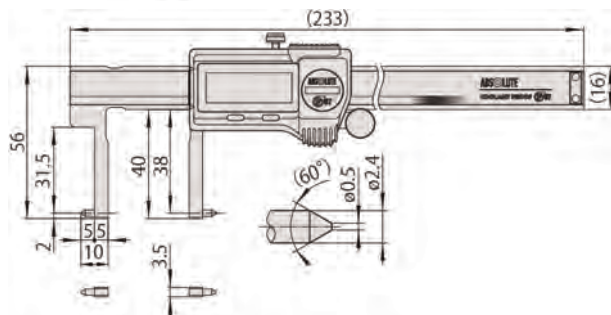
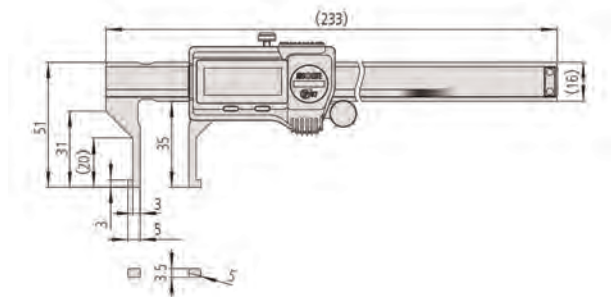
## Metrisch

Nr.	Bereik [mm]	Rolknop	Max. toelaatbare fout S MPE	OFFSET*	Gewicht [g]
573-645-20	10,1 - 160	●	±0,05 mm	10 mm	147
573-647-20	10,1 - 160		±0,05 mm	10 mm	147

## Metrisch

Model met puntvormige meetstiften

Nr.	Bereik [mm]	Rolknop	Max. toelaatbare fout S MPE	OFFSET*	Gewicht [g]
573-646-20	20,1 - 170	●	±0,03 mm	20 mm	157
573-648-20	20,1 - 170		±0,03 mm	20 mm	157



Point jaw type

Funcities	Serie 573
ORIGIN (ABS nulinstelling)	●
Automatische uitschakeling (na 20 minuten niet gebruikt)	●
Alarm laag voltage	●
Data uitgang	●

## Specificaties

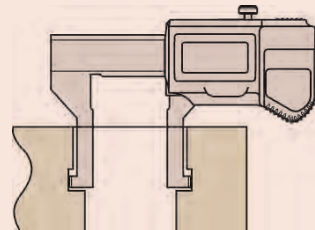
Aflezing	0,01 mm
Max. response snelheid	Onbeperkt
Weergave	LCD, karakterhoogte 9 mm
Levering	In een opbergdoos, inclusief 1 batterij
Levensduur batterij	Ong. 5 jaar bij normaal gebruik

## Optionele accessoires

Nr.	Omschrijving
05CZA624	Digimatic kabel met dataknop 1m, IP67 type schuifmaat model
05CZA625	Digimatic kabel met dataknop 2m, IP 67 type schuifmaat model
06AFM380A	USB input tool direct kabel, Met Data knop IP schuifmaat model
264-620	U-WAVE fit zender, IP67 uitvoering, voor schuifmaat
264-621	U-WAVE fit zender, zoemer Type, voor schuifmaat
264-624	U-WAVE Bluetooth, IP67, IP67 uitvoering
264-625	U-WAVE Bluetooth, Zoemer model, zoemer model
02AZF310	Connector voor U-wave fit, IP Type

## Verbruiksartikel

Nr.	Omschrijving
938882	Batterij SR-44



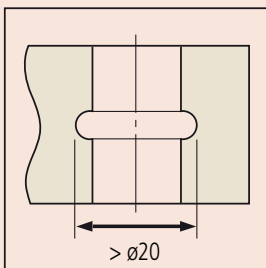
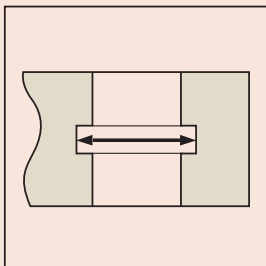
\* 20 mm

# Schuifmaat met naar buiten gerichte meetbekken

## Specificaties

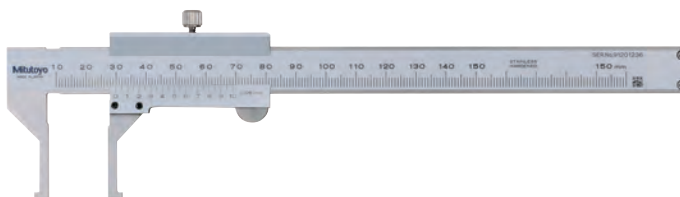
Levering

In een opbergdoos

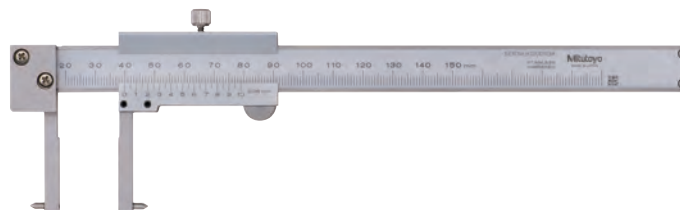


## Serie 536

- Speciaal ontwikkeld voor binnenmetingen op moeilijk bereikbare plaatsen.



536-145



536-146

Model met puntvormige meetstiften

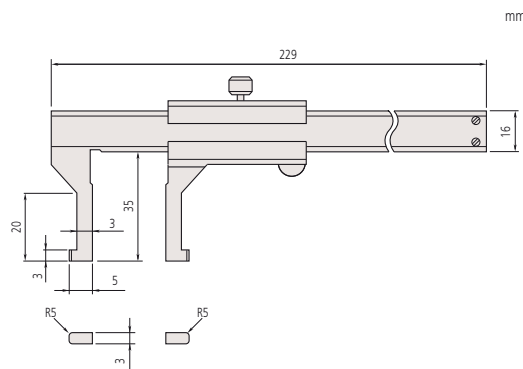
### Metrisch

Nr.	Bereik [mm]	Max. toelaatbare fout S MPE	Schaalverdeling	Gewicht [g]
536-145	10,1 - 150	±0,05 mm	0,05 mm	130

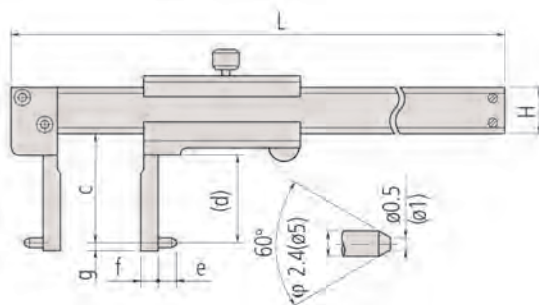
### Metrisch

Model met puntige meetstiften

Nr.	Bereik [mm]	Max. toelaatbare fout S MPE	Schaalverdeling	Gewicht [g]	L [mm]	c [mm]	d [mm]	e [mm]	f [mm]	g [mm]	H [mm]
536-146	20,1 - 150	±0,05 mm	0,05 mm	140	229	38	31	5	5	2	16
536-147	30,1 - 300	±0,08 mm	0,05 mm	370	403	98	89	5	10	2	20
536-148	70,1 - 450	±0,1 mm	0,05 mm	1250	610	145	136	10	25	5	25
536-149	70,1 - 600	±0,12 mm	0,05 mm	1430	750	145	136	10	25	5	25



536-145



model met puntige meetstiften

# Schuifmaat voor wanddiktemeting

## Serie 573

Deze schuifmaat voor wanddikte is speciaal ontwikkeld voor ronde werkstukken.

Zij bieden u de volgende voordelen:

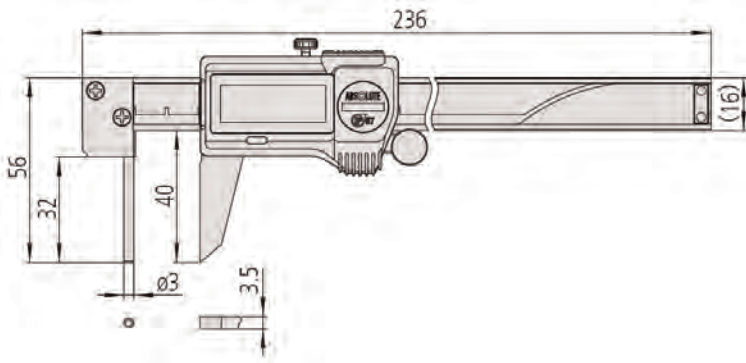
- De vaste meetbek is een ronde stift waarmee wanddiktemetingen in buizen uitgevoerd kunnen worden.



573-661-20

### Metrisch

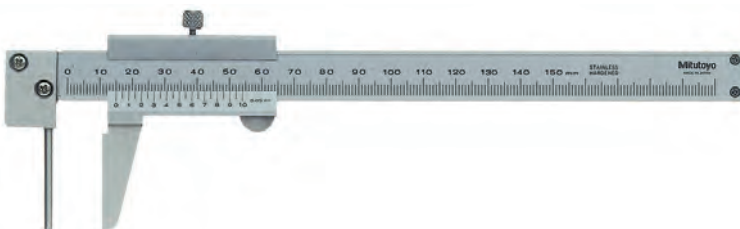
Nr.	Bereik [mm]	Rolknop	Maximum toelaatbare fout	Gewicht [g]
573-661-20	0 - 150	●	±0,05 mm	167
573-662-20	0 - 150		±0,05 mm	167



## Serie 536

### Schuifmaat met noniusaflezing voor wanddiktemeting

- De vaste meetbek is een ronde stift waarmee wanddiktemetingen in buizen uitgevoerd kunnen worden.



536-161

### Metrisch

Nr.	Bereik [mm]	Maximum toelaatbare fout	Schaalverdeling	Gewicht [g]
536-161	0 - 150	±0,05 mm	0,05 mm	150

Functies	Serie 573
ORIGIN (ABS nulinstelling)	●
Automatische uitschakeling (na 20 minuten niet gebruikt)	●
Alarm laag voltage	●
Data uitgang	●

### Specificaties

Aflezing	0,01 mm
Max. response snelheid	Onbeperkt
Weergave	LCD, karakterhoogte 9 mm
Levering	In opbergdoos, 1 batterij
Levensduur batterij	Ong. 5 jaar bij normaal gebruik

### Optionele accessoires

Nr.	Omschrijving
05CZA624	Digimatic kabel met dataknop 1m, IP67 type schuifmaat model
05CZA625	Digimatic kabel met dataknop 2m, IP 67 type schuifmaat model
06AFM380A	USB input tool direct kabel, Met Data knop IP schuifmaat model
264-620	U-WAVE fit zender, IP67 uitvoering, voor schuifmaat
264-621	U-WAVE fit zender, zoemer Type, voor schuifmaat
264-624	U-WAVE Bluetooth, IP67, IP67 uitvoering
264-625	U-WAVE Bluetooth, Zoemer model, zoemer model
02AZF310	Connector voor U-wave fit, IP Type

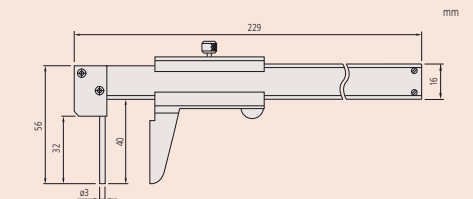
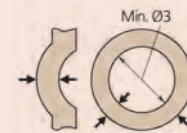
### Verbruiksartikel

Nr.	Omschrijving
938882	Batterij SR-44



### Specificaties

Levering In een opbergdoos

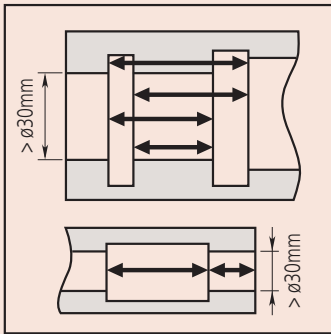
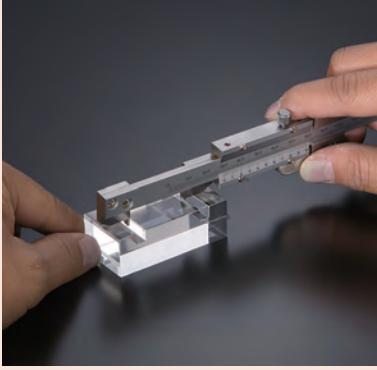


# Schuifmaat met korte haakmeetbekken

## Specificaties

Levering

In een opbergdoos



## Serie 536

Met deze schuifmaat met korte meetbekken is het mogelijk groefbreedtes, diameters en uitsparingen te meten.



536-171

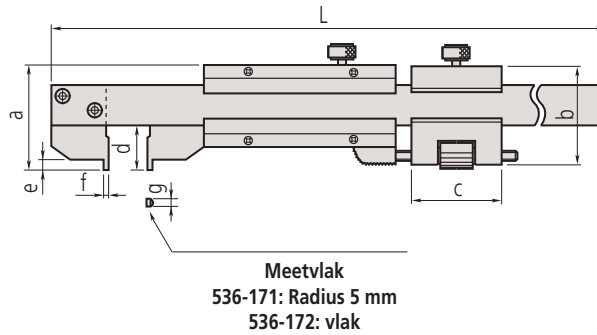


536-172

### Metrisch

Nr.	Bereik [mm]	Maximum toelaatbare fout	Max. toelaatbare fout 5 MPE	Schaalverdeling
536-171	0 - 200	±0,03 mm	±0,03 mm	0,02 mm
536-172	0 - 200	±0,03 mm	±0,03 mm	0,02 mm

Nr.	Gewicht [g]	L [mm]	a [mm]	b [mm]	c [mm]	d [mm]	e [mm]	f [mm]	g [mm]
536-171	170	320	28			12	4	5	3,5
536-172	200	320	28	28,5	20	12	4	1	3,5



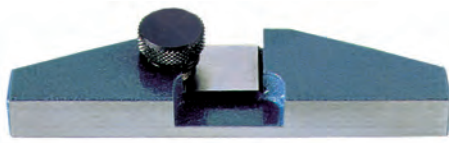


# Optionele accessoires voor schuifmaten

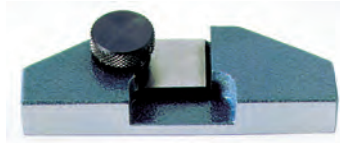
## Brugstuk voor dieptemeting

Dit is een optioneel dieptebrugstuk voor schuifmaten. Het biedt u de volgende voordelen:

- Voor digitale, nonius en klokschuifmaten met een dieptemaat.
- Geslepen vlak brugstuk.
- Klemschroef.



050084-10



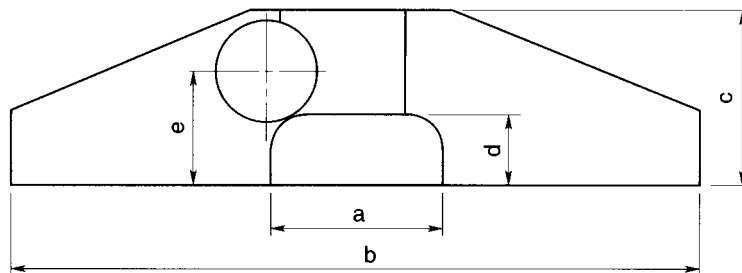
050083-10

### Metrisch

Nr.	Toepasbaar meetbereik van de schuifmaat	Gewicht [g]	a [mm]	b [mm]	c [mm]	d [mm]	e [mm]
050083-10	100, 150 en 200 mm	130	25	75	24,5	9	16
050084-10	100, 150 en 200 mm	160	25	100	24,5	9	16
050085-10	300 mm	270	30	125	28,5	11,5	20



Voorbeeld toepassing





**Diepteschroefmaat**  
**Page 208**



**Diepteschuifmaat**  
**Page 211**



**Diepteschuifmaat accessoires**  
**Page 220**

# Diepteschroefmaat met verwisselbare meetstiften

## Serie 128

Deze diepte schroefmaat maakt dieptemeting mogelijk en biedt u de volgende voordelen:

- $\varnothing 4$  mm meetstift.
- Ratel zorgt voor constante meetkracht.
- Meetstiftblokkering.
- Tevens model met meetstift voorzien van hardmetaal leverbaar.



128-101

### Metrisch

Nr.	Schaalverdeling	Maximum Toelaatbare Fout MPE	Vlakheid van referentievlak (voet)	Vlakheid van meetoppervlak (buis)	Evenwijdigheid tussen referentievlak en meetstiftvlak	Brugstuk (BxD)	Gewicht [g]
128-101	0,01 mm	$\pm 3 \mu\text{m}$	1,3 $\mu\text{m}$	0,3 $\mu\text{m}$	5 $\mu\text{m}$	63,5 x 16 mm	200
128-102	0,01 mm	$\pm 3 \mu\text{m}$	2 $\mu\text{m}$	0,3 $\mu\text{m}$	5 $\mu\text{m}$	101,6 x 16 mm	250

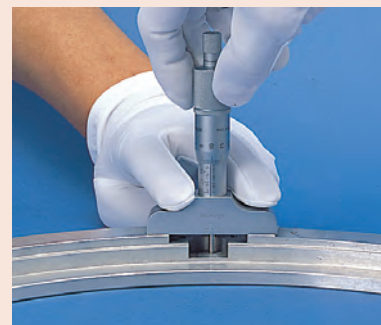
### Metrisch

Met meetstift voorzien van hardmetaal

Nr.	Schaalverdeling	Maximum Toelaatbare Fout MPE	Vlakheid van referentievlak (voet)	Vlakheid van meetoppervlak (buis)	Evenwijdigheid tussen referentievlak en meetstiftvlak	Brugstuk (BxD)	Gewicht [g]
128-103	0,01 mm	$\pm 3 \mu\text{m}$	1,3 $\mu\text{m}$	0,3 $\mu\text{m}$	5 $\mu\text{m}$	63,5 x 16 mm	200
128-104	0,01 mm	$\pm 3 \mu\text{m}$	2 $\mu\text{m}$	0,3 $\mu\text{m}$	5 $\mu\text{m}$	101,6 x 16 mm	250

### Specificaties

Meetspanwijdte	25 mm
Spindelspoed	0,5 mm, met blokkering
Meetvlakken	Gehard, geslepen en gelept
Grondvlak	Gehard gereedschapstaal
Liniaal	Nonius en trommel matverchromd, $\varnothing 18$ mm
Levering	Inclusief opbergdoos en sleutel



# Diepteschroefmaat met verwisselbare meetstiften

## Serie 129

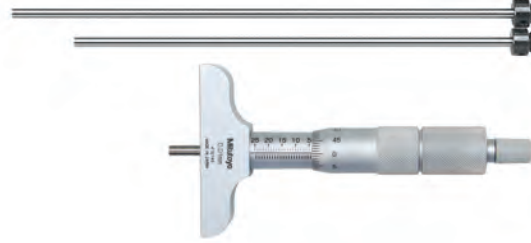
Dit model schroefmaat met verwisselbare meetstiften kan voor een breed scala aan metingen gebruikt worden.

Het biedt u de volgende voordelen:

- $\varnothing 4$  mm verwisselbare meetstiften met gelept meetvlak.
- Ratel zorgt voor constante meetkracht.
- Meetstiftblokkering.

### Specificaties

Meetspanwijdte	25 mm
Spindelspoed	0,5 mm, met blokkering
Meetvlakken	Gehard, geslepen en gelept
Grondvlak	Gehard gereedschapsstaal
Liniaal	Trommel en nonius mat-verchromd $\varnothing 18$ mm
Levering	Inclusief opbergdoos en sleutel



129-110

### Metrisch

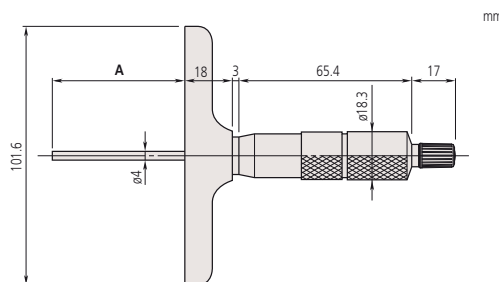
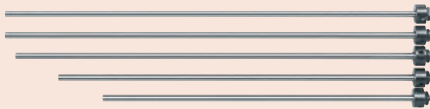
Brugstuk 63.5 x 16 mm

Nr.	Schaalverdeling	Spindelspoedfout	Nulwaarde fout van meetstiften	Vlakheid van referentievak (voet)	Vlakheid van meetoppervlak (buis)	Evenwijdigheid tussen referentievak en meetstiftvlak	Aantal meetstiften	Gewicht [g]
129-155	0,01 mm	3 $\mu$ m	$\pm 3$ $\mu$ m	2 $\mu$ m	0,3 $\mu$ m	5 $\mu$ m	1	290
129-113	0,01 mm	3 $\mu$ m	$\pm 3$ $\mu$ m	2 $\mu$ m	0,3 $\mu$ m	5 $\mu$ m	2	310
129-114	0,01 mm	3 $\mu$ m	$\pm 3$ $\mu$ m	2 $\mu$ m	0,3 $\mu$ m	6 $\mu$ m	3	330
129-115	0,01 mm	3 $\mu$ m	$\pm 4$ $\mu$ m	2 $\mu$ m	0,3 $\mu$ m	(4+ L/50) $\mu$ m L=max. meetlengte (mm)	4	355
129-116	0,01 mm	3 $\mu$ m	$\pm 4$ $\mu$ m	2 $\mu$ m	0,3 $\mu$ m	7 $\mu$ m	6	410
129-153	0,01 mm	3 $\mu$ m	$\pm 6$ $\mu$ m	2 $\mu$ m	0,3 $\mu$ m	10 $\mu$ m	12	640

### Metrisch

Brugstuk 63.5 x 16 mm

Nr.	Schaalverdeling	Spindelspoedfout	Nulwaarde fout van meetstiften	Vlakheid van referentievak (voet)	Vlakheid van meetoppervlak (buis)	Evenwijdigheid tussen referentievak en meetstiftvlak	Aantal meetstiften	Gewicht [g]
129-154	0,01 mm	3 $\mu$ m	$\pm 3$ $\mu$ m	1,3 $\mu$ m	0,3 $\mu$ m	5 $\mu$ m	1	240
129-109	0,01 mm	3 $\mu$ m	$\pm 3$ $\mu$ m	1,3 $\mu$ m	0,3 $\mu$ m	5 $\mu$ m	2	260
129-110	0,01 mm	3 $\mu$ m	$\pm 3$ $\mu$ m	1,3 $\mu$ m	0,3 $\mu$ m	6 $\mu$ m	3	280
129-111	0,01 mm	3 $\mu$ m	$\pm 4$ $\mu$ m (0-150 mm) $\pm 6$ $\mu$ m (0-300 mm)	1,3 $\mu$ m	0,3 $\mu$ m	6 $\mu$ m	4	310
129-112	0,01 mm	3 $\mu$ m	$\pm 4$ $\mu$ m (0-150 mm) $\pm 6$ $\mu$ m (0-300 mm)	1,3 $\mu$ m	0,3 $\mu$ m	7 $\mu$ m	6	370
129-152	0,01 mm	3 $\mu$ m	$\pm 6$ $\mu$ m	1,3 $\mu$ m	0,3 $\mu$ m	10 $\mu$ m	12	600



A = Bereik

# Digimatic diepteschroefmaat met verwisselbare meetstiften

## Serie 329

Dit model schroefmaat met verwisselbare meetstiften kan voor een breed scala aan metingen gebruikt worden.

Het biedt u de volgende voordelen:

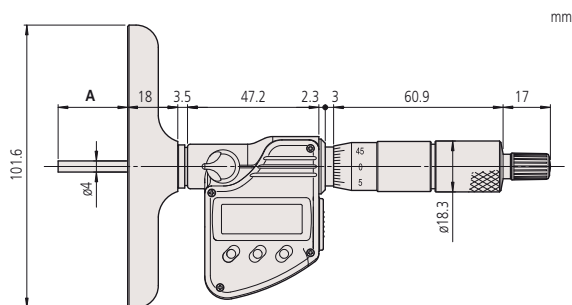
- $\varnothing 4$  mm verwisselbare meetstiften met gelepte meetvlakken.
- Ratel voor constante meetkracht.
- Met blokkering.



329-250-30

## Metrisch

Nr.	Spindel-spoedfout	Nulwaarde fout van meetstiften	Vlakheid van referentievlak (voet)	Vlakheid van meetoppervlak (buis)	Evenwijdigheid tussen referentievlak en meetstiftvlak	Brugstuk (BxD)	Aantal meetstiften	Gewicht [g]
329-250-30	3 $\mu$ m	$\pm 4$ $\mu$ m	2 $\mu$ m	0,3 $\mu$ m	7 $\mu$ m	101,6 x 16 mm	6	540
329-251-30	3 $\mu$ m	$\pm 6$ $\mu$ m	2 $\mu$ m	0,3 $\mu$ m	(4+L/50) $\mu$ m L = max. meetlengte (mm)	101,6 x 16 mm	12	790



A = Bereik

Funcities	Serie 329
Data (uitgang met kabel) / Hold (display waarde)	●
Blokkeringsfunctie	●
Automatische uitschakeling (na 20 minuten niet gebruikt)	●
2 x PRESET	●
Alarm laag voltage	●
Data uitgang	●
ZERO / ABS omschakeling	●

## Specificaties

Meetspanwijdte	25 mm
Spindelspoed	0,5 mm, met blokkering
Meetvlakken	Gehard, geslepen en gelept
Grondvlak	Gehard gereedschapsstaal
Liniaal	Trommel en nonius matverchroomd, $\varnothing 18$ mm
Stroomvoorziening	1 batterij SR-44
Levensduur batterij	Ong. 2,4 jaar
Levering	Inclusief opbergdoos, sleutel en batterij

## Optionele accessoires

Nr.	Omschrijving
05CZA662	Digimatic kabel 1m, IP type schroefmaat model
05CZA663	Digimatic kabel 2m, IP type schroefmaat model
06AFM380B	USB input tool direct kabel B, Met Data knop IP schroefmaat model
264-622	U-WAVE fit zender, IP67, voor schroefmaat
264-623	U-WAVE fit, zoemer Type, voor schroefmaat
264-627	U-WAVE Bluetooth, Zoemer model, Draadloze zender voor Schroefmaat
264-626	U-WAVE Bluetooth, IP67, U-WAVE fit Bluetooth zender voor schroefmaat IP67
02AZF310	Connector voor U-wave fit, IP Type

## Verbruiksartikel

Nr.	Omschrijving
938882	Batterij SR-44



# ABSOLUTE Digimatic diepte meetklok

ABSOLUTE®

## Serie 547

Deze ABSOLUTE Digimatic dieptemeter biedt u de volgende voordelen:

- Uitgerust met de ABSOLUTE Digimatic meetklok ID-C
- de voet is van gehard metaal, nauwkeurig geslepen en gelept

Functies	Serie 547
Digimatic data uitgang	●
ZERO / ABS omschakeling	●
Data (uitgang met kabel) / Hold (display waarde)	●
Blokkeringsfunctie	●
Go/±NG beoordeling	●
Reken functie	●

### Specificaties

Slag	12,7 mm
Meetkracht	≤ 1,5 N
Liniaal	Absolute lineaire encoder
Tastpunt	Hardmetalen kogel
Alarm	Laag voltage, telwaarde fout, overflow fout, fout in tolerantiegrens ingave
Stroomvoorziening	1 Batterij SR-44
Levensduur batterij	Ong. 7000 uur
Levering	inclusief opbergdoos en verlengstukken 10, 20, 30 (2 pcs.), 100 mm

### Optionele accessoires

Nr.	Omschrijving
905338	Digimatic kabel, rechte uitvoering, 1 meter
905409	Digimatic kabel, rechte uitvoering, 2 meter
06AFM380F	USB Input Tool (Digimatic USB), Recht model
02AZD880G	U-WAVE-T (zender) met geluidssignaal, Draadloze zender
02AZD730G	U-WAVE-T, zender IP67 model
02AZD790F	U-Wave Kabel F, recht

### Verbruiksartikel

Nr.	Omschrijving
938882	Batterij SR-44
21JAA224	Tastpunt kogelvormig, M2, 5x0,45, 14mm lengte, hardmetaal



547-211

### Metrisch

543-700BD

Nr.	Brugstuk (BxD)	Nauwkeurigheid	Vlakheid grondvlak
547-251A	63,5 x 16 mm	± 5 µm	2 µm

### Metrisch

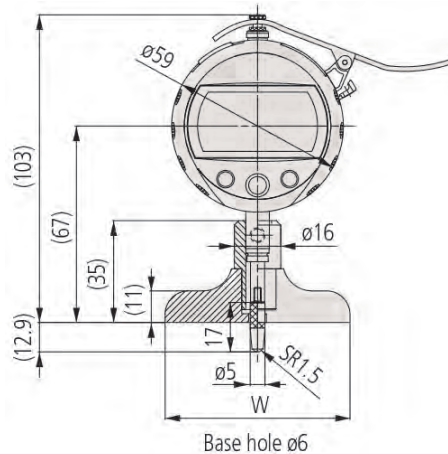
543-710BD

Nr.	Brugstuk (BxD)	Nauwkeurigheid	Vlakheid grondvlak
547-212A	101,6 x 16 mm	± 20 µm	5 µm

### Metrisch

Met meetklok ID-C Nr. 543-400BD

Nr.	Brugstuk (BxD)	Nauwkeurigheid	Vlakheid grondvlak
547-211	63,5 x 16 mm	± 20 µm	5 µm

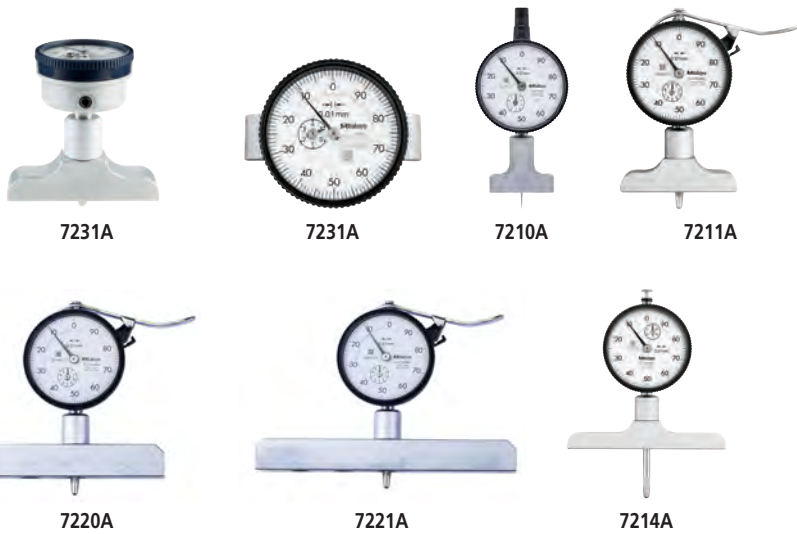


# Dieptemeter met analoge meetklok

## Serie 7

Deze dieptemeter met meetklok en rechthoekig brugstuk, biedt u de volgende voordelen:

- Rechthoekig brugstuk
- Gehard, precisie geslepen en gelept referentievlak op het brugstuk.



### Metrisch

Met meetklok Nr. 1162A

Nr.	Schaalverdeling	Nauwkeurigheid	Meetkracht [N]	Brugstuk (BxD)	Slag [mm]	Vlakheid brug [ $\mu\text{m}$ ]	Tastpunt	Verlengstukken
7231A	0,01 mm	$\pm 15 \mu\text{m}$	$\leq 1,4$	63,5 x 16 mm	5	5	Kogel, R = 1,5 mm (Nr. 21JAA224)	10, 20, 30, 30, 100 mm

### Metrisch

Met meetklok Nr. 2902AB

Nr.	Schaalverdeling	Nauwkeurigheid	Meetkracht [N]	Brugstuk (BxD)	Slag [mm]	Vlakheid brug [ $\mu\text{m}$ ]	Tastpunt	Verlengstukken
7210A	0,01 mm	$\pm 15 \mu\text{m}$	$\leq 1,4$	40 x 16 mm	10	5	Naald, R= 0.2mm (Nr. 137413)	
7211A	0,01 mm	$\pm 15 \mu\text{m}$	$\leq 1,4$	63,5 x 16 mm	10	5	Kogel, R = 1,5 mm (Nr. 21JAA224)	10, 20, 30, 30, 100 mm
7212A	0,01 mm	$\pm 15 \mu\text{m}$	$\leq 1,4$	101,6 x 16 mm	10	5	Kogel, R = 1,5 mm (Nr. 21JAA224)	10, 20, 30, 30, 100 mm
7220A	0,01 mm	$\pm 15 \mu\text{m}$	$\leq 1,4$	100 x 18 mm	10	5	Kogel, R = 1,5 mm (Nr. 21JAA224)	10, 20, 30, 30, 100 mm
7221A	0,01 mm	$\pm 15 \mu\text{m}$	$\leq 1,4$	150 x 18 mm	10	5	Kogel, R = 1,5 mm (Nr. 21JAA224)	10, 20, 30, 30, 100 mm

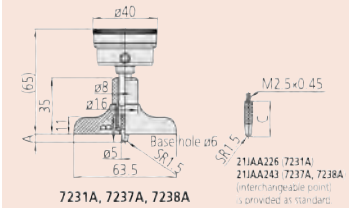
### Metrisch

Met meetklok Nr. 2952AB

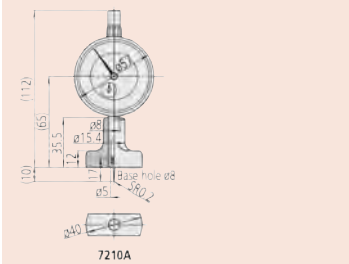
Nr.	Schaalverdeling	Nauwkeurigheid	Meetkracht [N]	Brugstuk (BxD)	Slag [mm]	Vlakheid brug [ $\mu\text{m}$ ]	Tastpunt	Verlengstukken
7213A	0,01 mm	$\pm 30 \mu\text{m}$	$\leq 2,5$	63,5 x 16 mm	30	5	Kogel, R = 1,5 mm (Nr. 21JAA225)	30, 60, 90 mm
7214A	0,01 mm	$\pm 30 \mu\text{m}$	$\leq 2,5$	101,6 x 16 mm	30	5	Kogel, R = 1,5 mm (Nr. 21JAA225)	30, 60, 90 mm

## Optionele accessoires

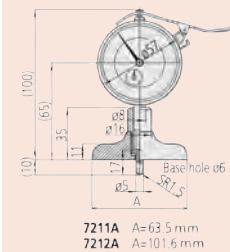
Nr.	Omschrijving
21AZB195	Tolerantie aanwijzers (groen) 2 stuks, Meetklok Series 2/3/4
21AZB148	klemming wijzerplaat voor Series 2/3/4, Metrisch, Series 2/3/4



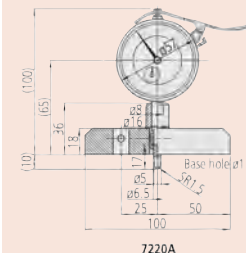
7231A, 7237A, 7238A



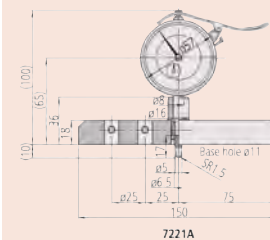
7210A



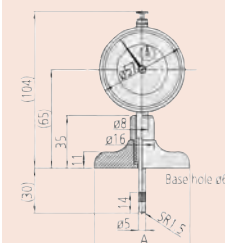
7211A A=63.5 mm  
7212A A=101.6 mm



7220A



7221A



7213A, 7217A A=63.5 mm  
7214A, 7218A A=101.6 mm

# Dieptemeter met analoge meetklok

## Optionele accessoires

Nr.	Omschrijving
21AZB195	Tolerantie aanwijzers (groen) 2 stuks, Meetklok Series 2/3/4
21AZB148	klemming wijzerplaat voor Series 2/3/4, Metrisch, Series 2/3/4

## Serie 7

Dit model dieptemeetklok met rond grondvlak biedt u de volgende voordelen:

- Model met rond grondvlak.
- Heeft een gehard, precisie geslepen en gelept referentievlak op het grondvlak.



7222A



7223A

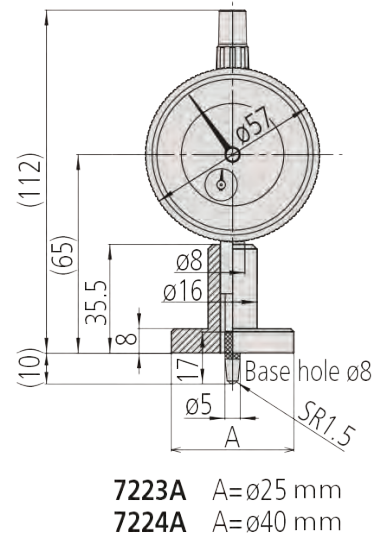
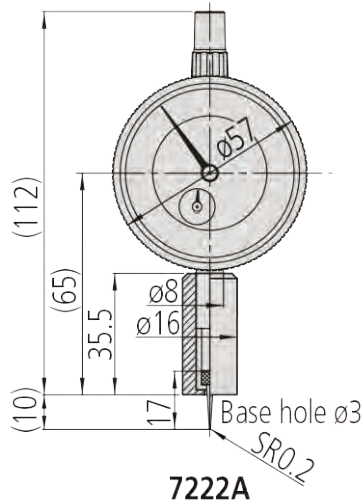


7224A

### Metrisch

Rond grondvlak met meetklok 2902AB

Nr.	Schaalverdeling	Nauwkeurigheid	Meetkracht [N]	Brugstuk (BxD)	Slag [mm]	Vlakheid brug [μm]	Tastpunt
7222A	0,01 mm	±15 μm	≤ 1,4	ø 16	10	5	Naald, R = 0.2mm (Nr.137413)
7223A	0,01 mm	±15 μm	≤ 1,4	ø 25	10	5	Kogel, R = 1,5 mm (Nr. 21JAA224)
7224A	0,01 mm	±15 μm	≤ 1,4	ø 40	10	5	Kogel, R = 1,5 mm (Nr. 21JAA224)



# ABSOLUTE Digimatic diepteschuifmaat

## Serie 571

Dit is een standaard model digitale dieptemeter voor nauwkeurige metingen. Het biedt u de volgende voordelen:

- ABSOLUTE systeem geeft betrouwbare metingen.
- Het brugstuk en meetvlakken zijn gehard en gelept voor stevigheid.
- Grote karakterhoogte van 9mm maken metingen eenvoudig af te lezen.
- Uitzonderlijke batterijduur.



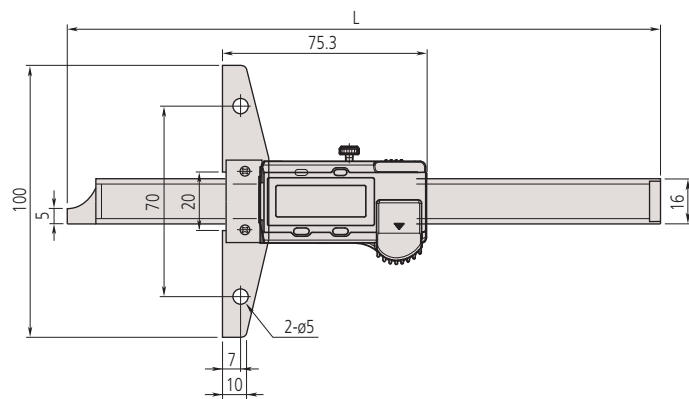
571-201-30



571-204-10

### Metrisch

Nr.	Maximum toelaatbare fout	Brugstuk (BxD)	Gewicht [g]
571-201-30	±0,02 mm	100 x 6 mm	207
571-202-30	±0,02 mm	100 x 6 mm	227
571-203-30	±0,03 mm	100 x 6 mm	310
571-204-10	±0,05 mm	250 x 10 mm	1270
571-205-10	±0,05 mm	250 x 10 mm	1400
571-206-10	±0,06 mm	250 x 10 mm	1530
571-207-10	±0,07 mm	250 x 10 mm	1760



Tot 300 mm bereik

ABSOLUTE®

Funcities	Serie 571
ORIGIN (ABS nulinstelling)	●
AAN/UIT	●
Alarm laag voltage	●
Data uitgang	●
ZERO / ABS omschakeling	●

### Specificaties

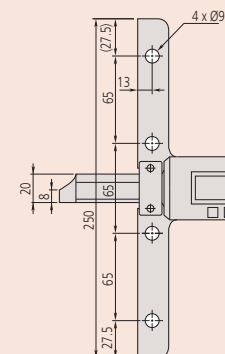
Max. response snelheid	Onbeperkt
Stroomvoorziening	2 SR44 batterij
Levensduur batterij	Ong. 18.000 uur uur (150, 200 mm) Ong. 20.000 uur (>200 mm)
Levering	In opbergdoos inclusief batterij

### Optionele accessoires

Nr.	Omschrijving
959149	Digimatic kabel, recht met dataknop, 1 meter
959150	Digimatic kabel met dataknop, 2 meter
06AFM380C	USB input tool direct kabel C, recht met Dataknop
264-620	U-WAVE fit zender, IP67 uitvoering, voor schuifmaat
264-621	U-WAVE fit zender, zoemer Type, voor schuifmaat
264-624	U-WAVE Bluetooth, IP67, IP67 uitvoering
264-625	U-WAVE Bluetooth, Zoemer model, zoemer model
02AZF300	Connector U-Wave fit, Standaard Type
959143	Data hold knop
900370	Brugstuk voor dieptemaat, 180mm lengte
900371	Brugstuk voor dieptemaat, 260mm lengte
900372	Brugstuk voor dieptemaat, 320mm lengte

### Verbruiksartikel

Nr.	Omschrijving
938882	Batterij SR-44



> 300 mm bereik

# ABSOLUTE Digimatic diepteschuifmaat

## Serie 571

Deze digitale dieptemeter is IP67 coolant proof en biedt u de volgende voordelen:

- ABSOLUTE systeem geeft u betrouwbare metingen.
- Het brugstuk en meetvlakken zijn gehard en gelept voor stevigheid.
- Het heeft uitstekende weerstand tegen water en stof (IP67 beschermingsklasse) en maakt gebruik mogelijk in machine omstandigheden met opspattend koelvloeistof.
- Uitstekende bescherming tegen vloeistoffen en smeermiddelen.



Funcities	Serie 571
ORIGIN (ABS nulinstelling)	●
Automatische uitschakeling (na 20 minuten niet gebruikt)	●
Alarm laag voltage	●
Data uitgang	●

### Specificaties

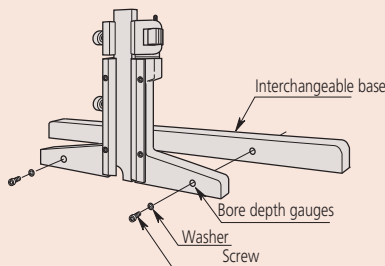
Max. response snelheid	Onbeperkt
Stroomvoorziening	3 SR44 batterij
Levensduur batterij	Ong. 5 jaar
Levering	In een doos inclusief 1 batterij

### Optionele accessoires

Nr.	Omschrijving
05CZA624	Digimatic kabel met dataknop 1m, IP67 type schuifmaat model
05CZA625	Digimatic kabel met dataknop 2m, IP 67 type schuifmaat model
06AFM380A	USB input tool direct kabel, Met Data knop IP schuifmaat model
264-620	U-WAVE fit zender, IP67 uitvoering, voor schuifmaat
264-621	U-WAVE fit zender, zoemer Type, voor schuifmaat
264-624	U-WAVE Bluetooth, IP67, IP67 uitvoering
264-625	U-WAVE Bluetooth, Zoemer model, zoemer model
02AZF310	Connector voor U-wave fit, IP Type
900370	Brugstuk voor dieptemaat, 180mm lengte
900371	Brugstuk voor dieptemaat, 260mm lengte
900372	Brugstuk voor dieptemaat, 320mm lengte

### Verbruiksartikel

Nr.	Omschrijving
938882	Batterij SR-44



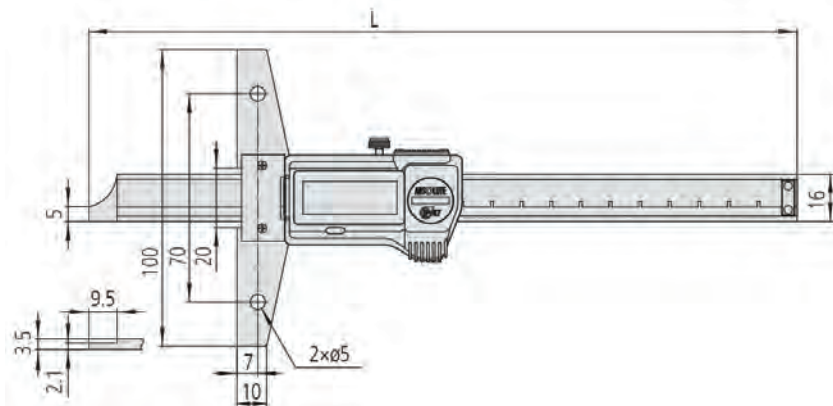
Montage van verwisselbaar brugstuk



571-252-20

### Metrisch

Nr.	Maximum toelaatbare fout	Brugstuk (BxD)	Gewicht [g]
571-251-20	±0,02 mm	100x 6 mm	199
571-252-20	±0,02 mm	100 x 6 mm	219
571-253-20	±0,03 mm	100 x 6,5 mm	315



Bereik: 0-150 mm, 0-200 mm



# ABSOLUTE Digimatic diepteschuifmaat IP67, haak/ pin model

## Serie 571

- Directe aflezing voor elk meetoppervlak wordt verkregen door indrukking van de OFFSET functie, die de 10 mm breedte van de haak compenseert.
- Het ABSOLUTE kenmerk van deze schuifmaat onthoudt het oorsprongspunt (eenmaal ingesteld) voor de gehele levensduur van de batterij.



571-255-20



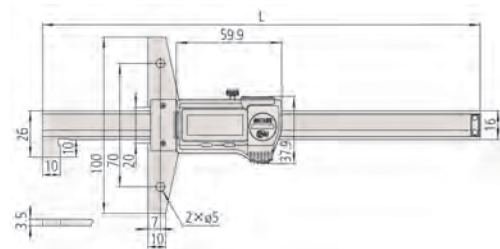
571-302-20

### Metrisch Haak model

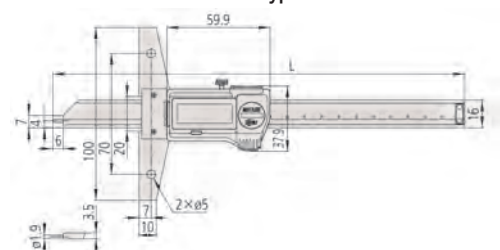
Nr.	Diepte bereik	Haak bereik	Maximum toelaatbare fout	Brugstuk (BxD)	Gewicht [g]
571-254-20	10,1-160 mm	0-150 mm	±0,03 mm	100 x 6 mm	216
571-255-20	10,1-210 mm	0-200 mm	±0,03 mm	100 x 6 mm	236

### Metrisch Pin model

Nr.	Maximum toelaatbare fout	Brugstuk (BxD)	Gewicht [g]
571-301-20	±0,02 mm	100 x 6 mm	207
571-302-20	±0,02 mm	100 x 6 mm	227



Haak Type



Pin Type

## Serie 571

Funcies	
ORIGIN (ABS nulinstelling)	●
Automatische uitschakeling (na 20 minuten niet gebruikt)	●
Alarm laag voltage	●
Data uitgang	●

### Specificaties

Max. response snelheid	Onbeperkt
Stroomvoorziening	1 SR44 batterij
Levensduur batterij	Ong. 5 jaar
Levering	In opberghoes, incl. 1 batterij

### Optionele accessoires

Nr.	Omschrijving
05CZA624	Digimatic kabel met dataknop 1m, IP67 type schuifmaat model
05CZA625	Digimatic kabel met dataknop 2m, IP 67 type schuifmaat model
06AFM380A	USB input tool direct kabel, Met Data knop IP schuifmaat model
264-620	U-WAVE fit zender, IP67 uitvoering, voor schuifmaat
264-621	U-WAVE fit zender, zoemer Type, voor schuifmaat
264-624	U-WAVE Bluetooth, IP67, IP67 uitvoering
264-625	U-WAVE Bluetooth, Zoemer model, zoemer model
02AZF310	Connector voor U-wave fit, IP Type
900370	Brugstuk voor dieptemaat, 180mm lengte
900371	Brugstuk voor dieptemaat, 260mm lengte
900372	Brugstuk voor dieptemaat, 320mm lengte

### Verbruiksartikel

Nr.	Omschrijving
938882	Batterij SR-44

# Diepteschuifmaat met noniusaflezing

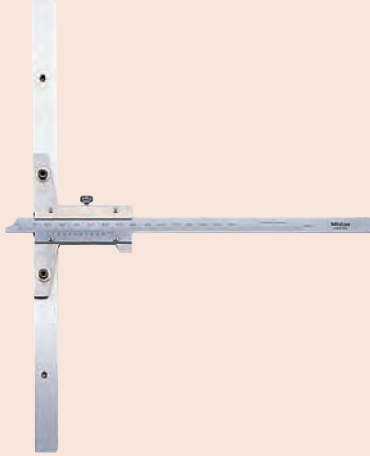
## Serie 527

Deze nonius dieptemeter biedt u de volgende voordelen:

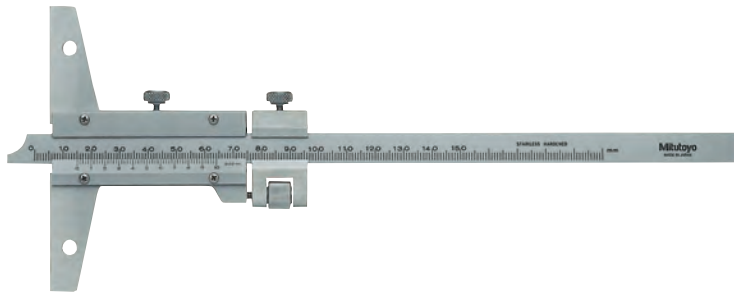
- Het brugstuk en meetvlakken zijn gehard en gelept.
- Ook modellen leverbaar met fijnverstelling.

### Optionele accessoires

Nr.	Omschrijving
900370	Brugstuk voor dieptemaat, 180mm lengte
900371	Brugstuk voor dieptemaat, 260mm lengte
900372	Brugstuk voor dieptemaat, 320mm lengte



527-201 met 900372



527-101

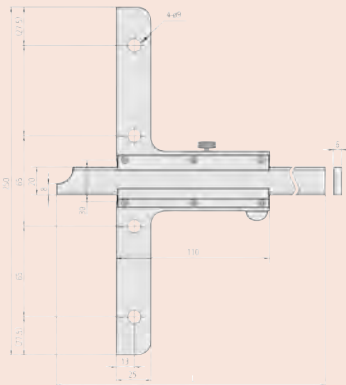
### Metrisch

Nr.	Schaalverdeling	Maximum toelaatbare fout	Brugstuk (BxD)	Gewicht [g]
527-201	0,05 mm	±0,05 mm	100 x 6,5 mm	240
527-121	0,02 mm	±0,03 mm	100 x 6,5 mm	215
527-202	0,05 mm	±0,05 mm	100 x 6,5 mm	260
527-122	0,02 mm	±0,03 mm	100 x 6,5 mm	230
527-203	0,05 mm	±0,08 mm	100 x 6,5 mm	300
527-123	0,02 mm	±0,04 mm	100 x 6,5 mm	265
527-204	0,05 mm	±0,1 mm	250 x 10 mm	1510
527-205	0,05 mm	±0,15 mm	250 x 10 mm	1880

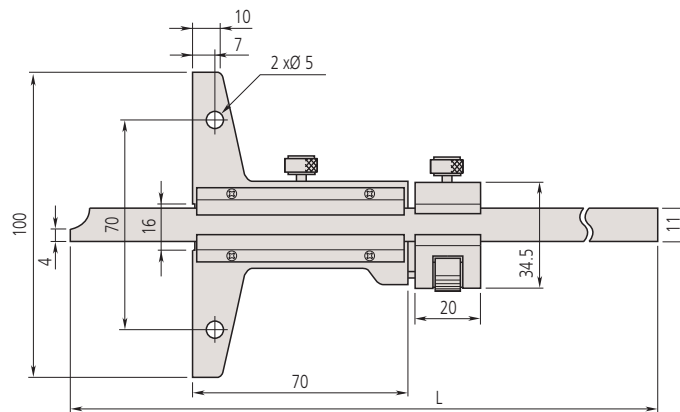
### Metrisch

met fijnverstelling

Nr.	Schaalverdeling	Maximum toelaatbare fout	Brugstuk (BxD)	Gewicht [g]
527-101	0,02 mm	±0,03 mm	100 x 6,5 mm	280
527-102	0,02 mm	±0,03 mm	100 x 6,5 mm	300
527-103	0,02 mm	±0,04 mm	100 x 6,5 mm	350
527-104	0,02 mm	±0,05 mm	250 x 10 mm	1510
527-105	0,02 mm	±0,07 mm	250 x 10 mm	1880



Bereik: 0-600 mm, 0-1000 mm



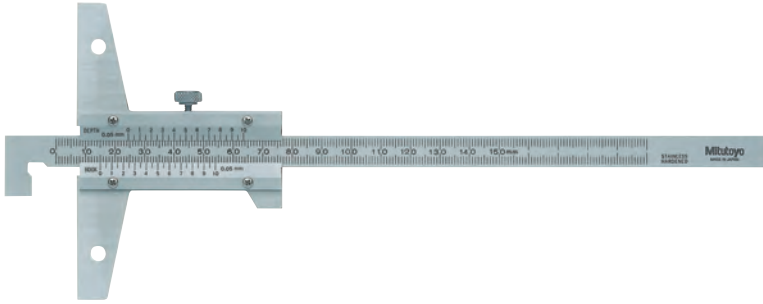
Bereik: 0-150 mm, 0-200 mm, 0-300 mm

# Diepteschuifmaat met noniusaflezing en haak

## Serie 527

Deze nonius dieptemeter met haak biedt u de volgende voordelen:

- Het uiteinde van de vaste meetbek is haakvormig voor diepte- en diktemetingen van groeven in een gat, dit als aanvulling op de standaard dieptemaat.
- Ook modellen met fijnverstelling leverbaar.



527-401

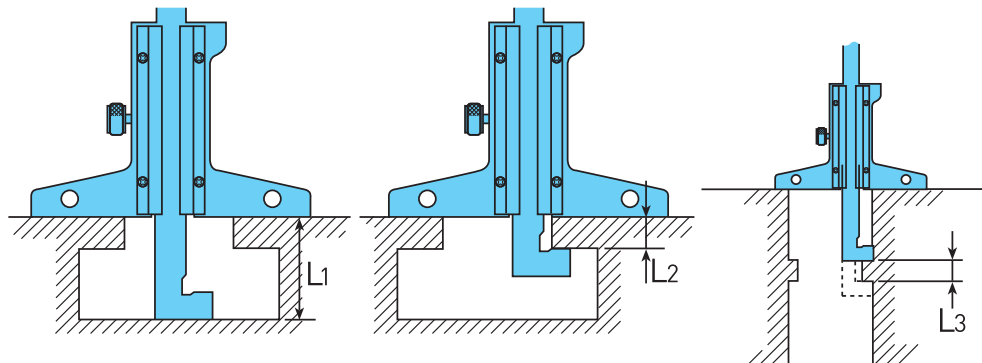
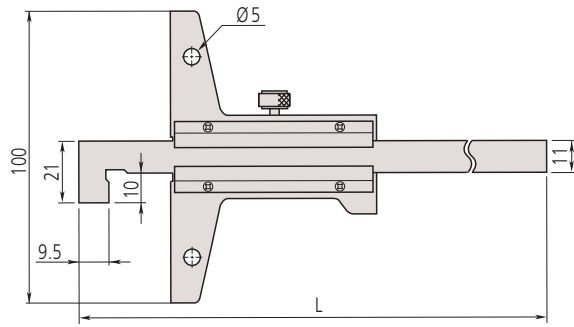
### Metrisch

Nr.	Diepte bereik	Haak bereik	Schaalverdeling	Maximum toelaatbare fout	Brugstuk (BxD)	Gewicht [g]
527-401	10,1-150 mm	0-150 mm	0,05 mm	±0,05 mm	100 x 6,5 mm	240
527-402	10,1-200 mm	0-200 mm	0,05 mm	±0,05 mm	100 x 6,5 mm	240
527-403	10,1-300 mm	0-300 mm	0,05 mm	±0,08 mm	100 x 6,5 mm	270

### Metrisch

met fijnverstelling

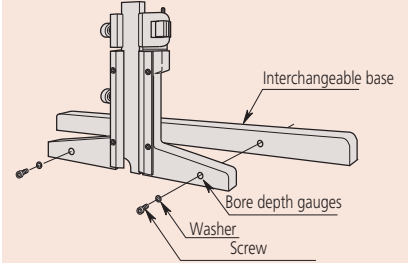
Nr.	Diepte bereik	Haak bereik	Schaalverdeling	Maximum toelaatbare fout	Brugstuk (BxD)	Gewicht [g]
527-411	10,1-150 mm	0-150 mm	0,02 mm	±0,03 mm	100 x 6,5 mm	280
527-412	10,1-200 mm	0-200 mm	0,02 mm	±0,03 mm	100 x 6,5 mm	300
527-413	10,1-300 mm	0-300 mm	0,02 mm	±0,04 mm	100 x 6,5 mm	350



L1 = Diepte noniusaflezing / L2 = haak noniusaflezing / L3 = (diepte noniusaflezing) - (haak diepteaflezing)

### Optionele accessoires

Nr.	Omschrijving
900370	Brugstuk voor dieptemaat, 180mm lengte
900371	Brugstuk voor dieptemaat, 260mm lengte
900372	Brugstuk voor dieptemaat, 320mm lengte



Montage van verwisselbaar brugstuk

# Diepteschuifmaat met meetklok

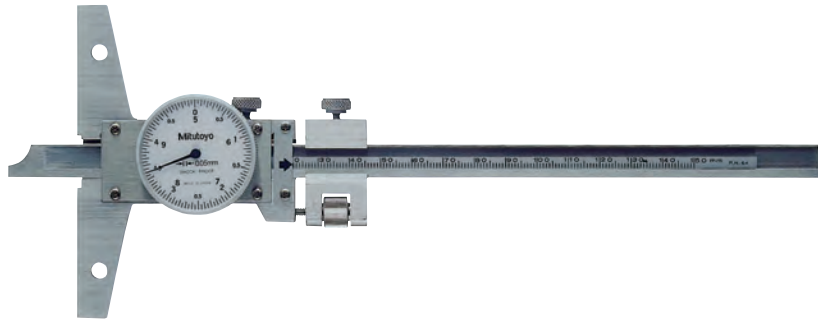
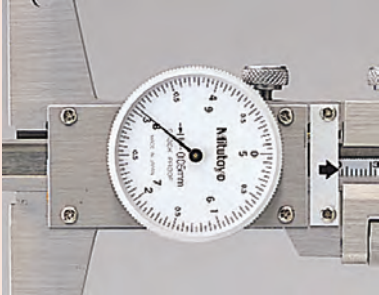
## Serie 527

Deze dieptemeter met meetklok biedt u de volgende voordelen:

- Eenvoudig afleesbare meetklok.
- Het brugstuk en meetvlakken zijn gehard en gelept voor stevigheid.
- Met fijnverstelling.

### Optionele accessoires

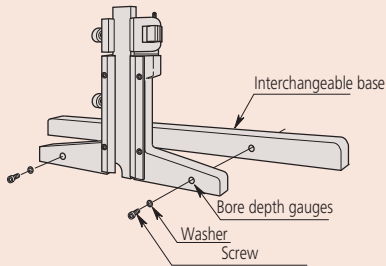
Nr.	Omschrijving
900370	Brugstuk voor dieptemaat, 180mm lengte
900371	Brugstuk voor dieptemaat, 260mm lengte
900372	Brugstuk voor dieptemaat, 320mm lengte



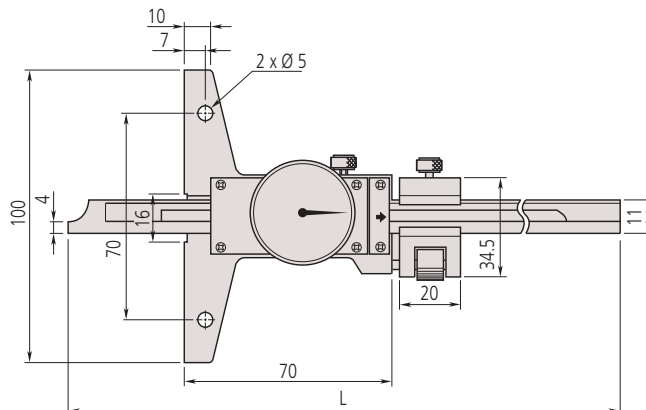
527-301-50

### Metrisch

Nr.	Schaalverdeling	Maximum toelaatbare fout	Brugstuk (BxD)	Gewicht [g]
527-301-50	0,05 mm	±0,05 mm	100 x 6,5 mm	280
527-302-50	0,05 mm	±0,05 mm	100 x 6,5 mm	300
527-303-50	0,05 mm	±0,08 mm	100 x 6,5 mm	340



Montage van verwisselbaar brugstuk



# Diepteschuifmaat voor bandenprofiel diepte

## Serie 571

Dit instrument is ontwikkeld voor het meten van bandenprofiel diepte en biedt u de volgende voordelen:

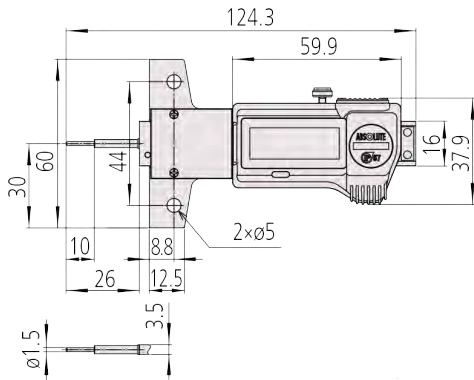
- Het ABSOLUTE kenmerk is dat de bandenprofiel-dieptemeter het nulpunt (eenmaal ingesteld) vast houdt voor de gehele levensduur van de batterij.



571-100-20

### Metrisch

Nr.	Maximum toelaatbare fout	Brugstuk (BxD)	Gewicht [g]
571-100-20	±0,02 mm	60 x 6,2 mm	160



## Optionele accessoires voor dieptemeters

### Brugstukverlenging

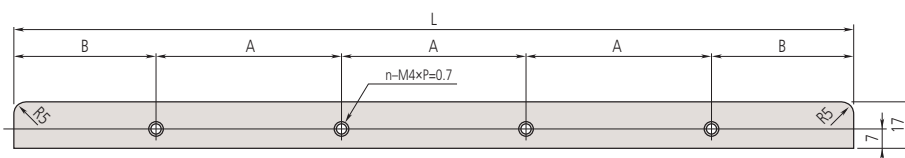
Deze optionele verlengstukken voor brugstukken passen op de diepteschuifmaten tot max. 0-300mm bereik. Ze kunnen niet worden gebruikt bij modellen met bereik 0-600 mm of 0-1000 mm.



900372

### Metrisch

Nr.	Aantal gaten	Gewicht [g]
900370	2	200
900371	5	270
900372	4	345



Funcities	Serie 571
ORIGIN (ABS nulinstelling)	●
Automatische uitschakeling (na 20 minuten niet gebruikt)	●
Alarm laag voltage	●
Data uitgang	●

### Specificaties

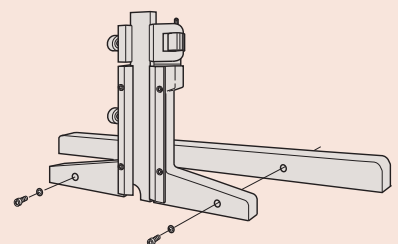
Max. response snelheid	Onbeperkt
Stroomvoorziening	4 SR44 batterij
Levensduur batterij	Ong. 5 jaar
Levering	Inclusief 1 batterij

### Optionele accessoires

Nr.	Omschrijving
05CZA624	Digimatic kabel met dataknop 1m, IP67 type schuifmaat model
05CZA625	Digimatic kabel met dataknop 2m, IP 67 type schuifmaat model
06AFM380A	USB input tool direct kabel, Met Data knop IP schuifmaat model
264-620	U-WAVE fit zender, IP67 uitvoering, voor schuifmaat
264-621	U-WAVE fit zender, zoemer Type, voor schuifmaat
264-624	U-WAVE Bluetooth, IP67, IP67 uitvoering
264-625	U-WAVE Bluetooth, Zoemer model, zoemer model
02AZF310	Connector voor U-wave fit, IP Type

### Verbruiksartikel

Nr.	Omschrijving
938882	Batterij SR-44



Bevestiging van het verlengstuk





## Hoogtemeters Page 222



## Accessoires voor hoogtemeters Page 228



## Hoogtemeter met dataverwerkingsunit Page 230

# Hoogtemeter met noniusaflezing

## Serie 514

Deze nonius hoogtemeter biedt u de volgende voordelen:

- Nauwkeurige en snelle aflezing door matverchromde nonius en schaalverdeling.
- Levering inclusief afschrijfnaald voorzien van hardmetaal.



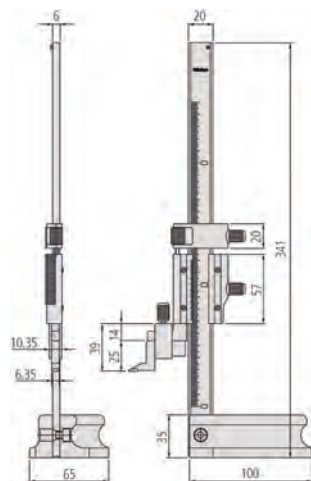
506-207



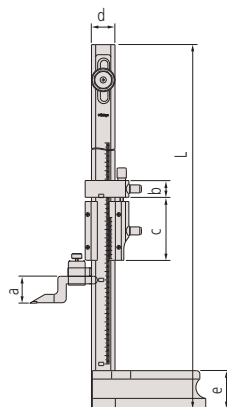
514-102

### Metrisch

Nr.	Bereik [mm]	Schaalverdeling	Maximum toelaatbare fout	Fijnverstelling	a [mm]	b [mm]	c [mm]	d [mm]	e [mm]	L [mm]	Gewicht [kg]
506-207	0 - 200	0,02 mm	±0,03 mm	4 mm						341	1,4
514-102	0 - 300	0,02 mm	±0,04 mm	4 mm	32	20	70	28	45	525	3,1
514-104	0 - 450	0,02 mm	±0,05 mm	4 mm	32	20	70	28	45	675	3,4
514-106	0 - 600	0,02 mm	±0,05 mm	7 mm	32	24	85	35	54	870	7,4
514-108	0 - 1000	0,02 mm	±0,07 mm	6 mm	42	30	110	45	65	1340	20,0



0-200 mm



0 - 300 to 0 - 1000 mm

### Specificaties

Schaalverstelling	15 mm (0-300, 0-450, 0-600 mm) 25 mm (1000 mm)
Levering	Inclusief afkrasnaald en klem

### Standaard toebehoor

Nr.	Omschrijving
05GZA033	houder voor afschrijfnaald, 9X9mm
900173	Afschrijfnaald, 6,35x12,7mm, 47mm lengte
07GZA000	Afkrasnaald, 9x9mm, 80mm lengte
905200	Afschrijfnaald met hardmetalen punt, hoogtemeter

07GZA004: voor 506-207  
05GZA033: voor 514-102, 514-104, 514-106, 514-108  
900173: voor 506-207  
07GZA000: voor 514-102, 514-104, 514-10  
905200: voor 514-108

### Optionele accessoires

Nr.	Omschrijving
953638	houder voor zwenktaster, .
900209	Houder, 9x9mm, 100mm lengte
900321	Zwenkklem, voor Ø4/8mm, zwaluwstaart
07GZA003	Afreesloep v. 514-serie, .
07GZA015	Afreesloep voor 514-108, .

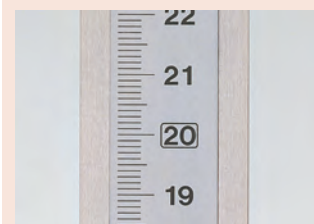
953638: behalve 506-207  
900209: behalve 506-207  
900321: behalve 506-207



953638



900321



Duidelijke schaalverdeling

# Hoogtemeter met meetklok

## Serie 192

Deze hoogtemeter met meetklok biedt u de volgende voordelen:

- Eenvoudig en foutloos aflezen van zowel boven en onder digitaal tellers alsook een klok.
- Voorzien van een handwiel zodat u eenvoudig snelle verstellingen kunt maken.
- Wordt geleverd met een afschrijfnaald voorzien van hardmetaal.

## Specificaties

### Levering

Inclusief afschrijfnaald, afschrijfnaaldhouder en hoes

### Standaard toebehoor

Nr.	Omschrijving
07GZA000	Afkrasnaald, 9x9mm, 80mm lengte
05GZA033	houder voor afschrijfnaald, 9X9mm

### Optionele accessoires

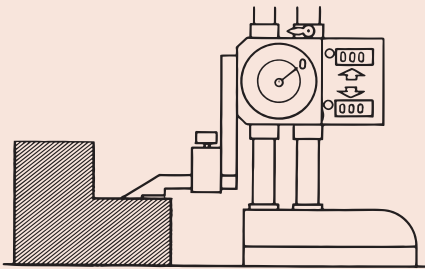
Nr.	Omschrijving
953638	houder voor zwenktaster, .
900321	Zwenkklem, voor Ø4/8mm, zwaluwstaart



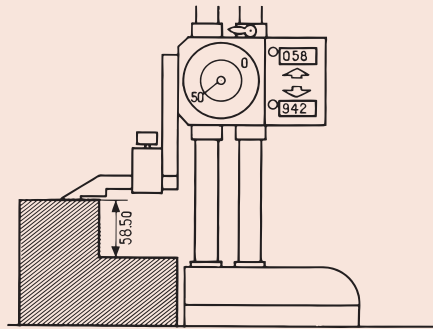
953638



900321



Reset



**Aflezen:**  
Telwerk : 58,00 mm  
Meetklok : 0,50 mm  
-----  
Resultaat : 58,50 mm



192-130



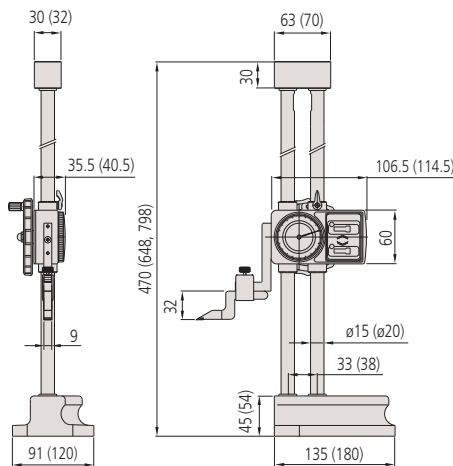
192-132



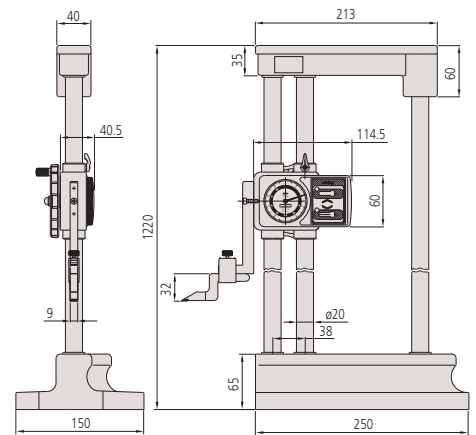
192-133

## Metrisch

Nr.	Bereik [mm]	Aflezing	Schaalverdeling	Maximum toelaatbare fout	Gewicht [kg]
192-130	0 - 300	0,01 mm	0,01 mm	±0,03 mm	4,2
192-131	0 - 450	0,01 mm	0,01 mm	±0,05 mm	9,2
192-132	0 - 600	0,01 mm	0,01 mm	±0,05 mm	9,8
192-133	0 - 1000	0,01 mm	0,01 mm	±0,07 mm	17,0



0 - 300 mm (0 - 450 mm, 0 - 600 mm)



0 - 1000 mm

# ABSOLUTE Digimatic hoogtemeter

## Serie 570

Deze Digimatic hoogtemeter is erg nauwkeurig en betrouwbaar, en biedt u de volgende voordelen:

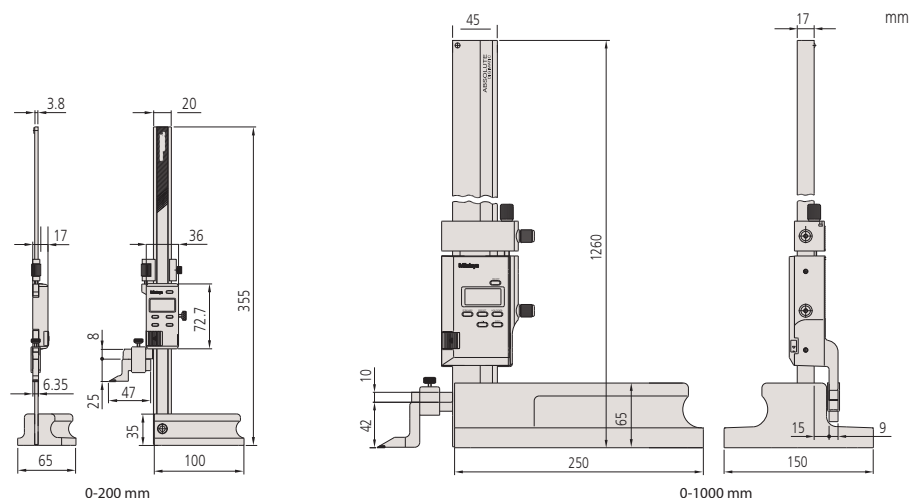
- Ingebouwde ABSOLUTE liniaal. Hierdoor vervalt de noodzaak voor instellen van het referentiepunt bij aanzetten van het instrument. Verhoogde betrouwbaarheid doordat er geen maximum is mbt. de verplaatsing van de slede
- Fijnverstelling voor nauwkeurig positioneren.
- Met groot en soepel lopend handwiel voor snel- en fijnverstellingen (alleen 570-3xx).
- Levering met hardmetalen afschrijfnaald.
- Met SPC gegevensuitgang.



570-227

### Metrisch

Nr.	Bereik [mm]	Aflezing	Maximum toelaatbare fout	Fijnverstelling	Opmerkingen	Gewicht [kg]
570-227	0 - 200	0,01 mm	±0,03 mm	4 mm	2 x PRESET	1,3
570-230	0 - 1000	0,01 mm	±0,07 mm	6 mm		16,8



ABSOLUTE®

Funcies	Serie 570
AAN/UIT	●
ZERO / ABS omschakeling	●
PRESET	●
ORIGIN (ABS nulinstelling)	●
Data (uitgang met kabel) / Hold (display waarde)	●
Alarm laag voltage ±OMSCHAKELING	●

### Specificaties

Data uitgang	Ja
Liniaal	ABSOLUTE elektrostatische liniare encoder
Weergave	LCD, 6-cijfers
Max. response snelheid	Onbepikt
Levering	Inclusief batterij, afkraspen en klem
Levensduur batterij	Ong. 5000 uur

### Standaard toebehoo

Nr.	Omschrijving
901338	Afkrasnaaldhouder voor, hoogtemeters
05GZA033	houder voor afschrijfnaald, 9x9mm
900173	Afschrijfnaald, 6,35x12,7mm, 47mm lengte
905200	Afschrijfnaald met hardmetalen punt, hoogtemeter

901338, 900173: 570-227  
05GZA033, 905200: 570-230

### Optionele accessoires

Nr.	Omschrijving
905338	Digimatic kabel, rechte uitvoering, 1 meter
905409	Digimatic kabel, rechte uitvoering, 2 meter
06AFM380F	USB Input Tool (Digimatic USB), Recht model
02AZD880G	U-WAVE-T (zender) met geluidssignaal, Draadloze zender
02AZD730G	U-WAVE-T, zender IP67 model
02AZD790F	U-Wave Kabel F, recht
953639	Houder voor zwenkklem, 6,25x12,7mm, 2" Lengte
953638	houder voor zwenktaster, .
900209	Houder, 9x9mm, 100mm lengte
900321	Zwenkklem, voor Ø4/8mm, zwaluwstaart

953639: 570-227  
953638, 900209: 570-230

### Verbruiksartikel

Nr.	Omschrijving
938882	Batterij SR-44

# ABSOLUTE Digimatic hoogtemeter

ABSOLUTE®

Funcities	Serie 570
AAN/UIT	●
ZERO / ABS omschakeling	●
ORIGIN (ABS nulinstelling)	●
Data (uitgang met kabel) / Hold (display waarde)	●
Alarm laag voltage	●

## Specificaties

Data uitgang	Ja
Liniaal	ABSOLUTE elektrostatische lineaire encoder
Weergave	LCD, karakterhoogte 10 mm
Max. response snelheid	Onbepikt
Levering	Inclusief 1 batterij, afkrasnaald en klem
Levensduur batterij	Ong. 20.000 uur

## Standaard toebehoor

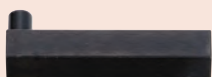
Nr.	Omschrijving
07GZA000	Afkrasnaald, 9x9mm, 80mm lengte
05GZA033	houder voor afschrijfnaald, 9X9mm

## Optionele accessoires

Nr.	Omschrijving
905338	Digimatic kabel, rechte uitvoering, 1 meter
905409	Digimatic kabel, rechte uitvoering, 2 meter
06AFM380F	USB Input Tool (Digimatic USB), Recht model
02AZD880G	U-WAVE-T (zender) met geluidssignaal, Draadloze zender
02AZD730G	U-WAVE-T, zender IP67 model
02AZD790F	U-Wave Kabel F, recht
953638	houder voor zwenktaster, .
900321	Zwenkklem, voor Ø4/8mm, zwaluwstaart

## Verbruiksartikel

Nr.	Omschrijving
938882	Batterij SR-44



953638



900321



## Serie 570

Deze Digimatic hoogtemeter is erg nauwkeurig en betrouwbaar, en biedt u de volgende voordelen:

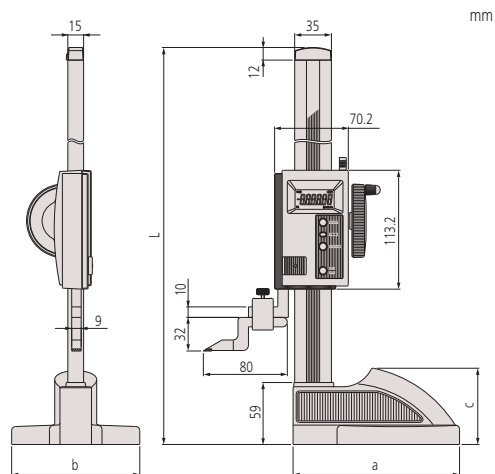
- Ingebouwde ABSOLUTE liniaal. Hierdoor verdwijnt de noodzaak voor instellen van het referentiepunt bij het inschakelen van het instrument. Verhoogde betrouwbaarheid doordat er geen maximum is mbt. verplaatsen van de slede.
- Fijnverstelling geeft u nauwkeurige positionering.
- Met groot en soepel lopend handwiel voor snel- en fijnverstellingen.
- Levering met hardmetalen afschrijfnaald.
- Met SPC gegevensuitgang.



570-402

## Metrisch

Nr.	Bereik [mm]	Aflezing	Maximum toelaatbare fout	a [mm]	b [mm]	c [mm]	L [mm]
570-402	0 - 300 mm	0,01 mm	±0,03 mm	160	122	72,6	507
570-404	0 - 600 mm	0,01 mm	±0,05 mm	181	142	74,1	812





# Digimatic hoogtemeter model met dubbele kolom

## Serie 192

Dit is een hoog nauwkeurige hoogtemeter en biedt u de volgende voordelen:

- Dubbele kolom structuur verzekert u hoge meetnauwkeurigheid.
- Wordt geleverd met afschrijfnaald voorzien van hardmetaal.
- Grote karakterhoogte van 11mm geeft goede leesbaarheid.
- Met Data-uitgang.

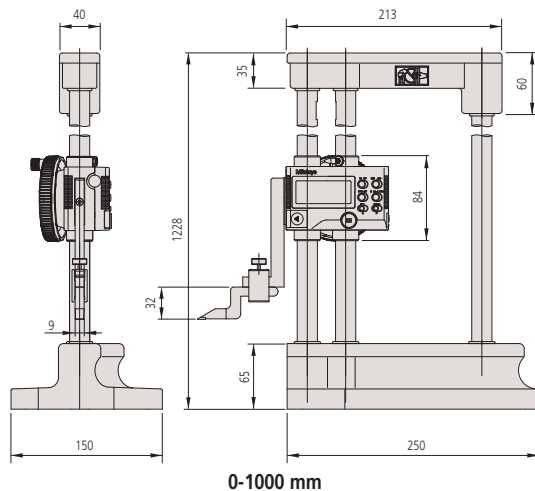
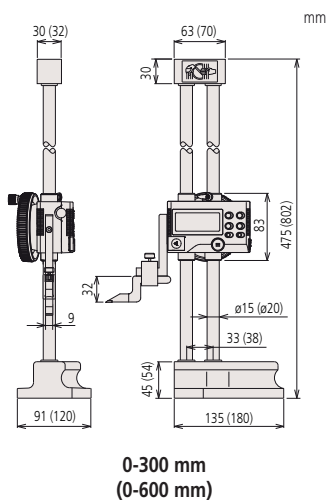


192-613-10



## Metrisch

Nr.	Bereik [mm]	Aflezing	Maximum toelaatbare fout	Gewicht [kg]
192-613-10	0 - 300	0,01/0,005 mm	±0,02 mm	4,7
192-614-10	0 - 600	0,01/0,005 mm	±0,05 mm	8,3
192-615-10	0 - 1000	0,01/0,005 mm	±0,07 mm	15,7



Functies	Serie 192
AAN/UIT	●
ZERO / ABS omschakeling	●
Preset (2 waardes)	●
Data (uitgang met kabel) / Hold (display waarde)	●
Alarm laag voltage	●
±OMSCHAKELING	●

## Specificaties

Data uitgang	Ja
Weergave	LCD, karakterhoogte: 11 mm
Max. responsnelheid	500 mm/s
Levering	Inclusief afschrijfnaald, houder, batterij en hoeshoes
Levensduur batterij	ongeveer 3500 uur

## Standaard toebehoor

Nr.	Omschrijving
05GZA033	houder voor afschrijfnaald, 9X9mm
07GZA000	Afkrasnaald, 9x9mm, 80mm lengte
450291	Stofhoes 300mm voor, hoogtemeter
450292	Stofhoes 600mm voor, hoogtemeter
450290	Stofhoes 1000mm voor, hoogtemeter

## Optionele accessoires

Nr.	Omschrijving
905338	Digimatic kabel, rechte uitvoering, 1 meter
905409	Digimatic kabel, rechte uitvoering, 2 meter
06AFM380F	USB Input Tool (Digimatic USB), Recht model
02AZD880G	U-WAVE-T (zender) met geluidssignaal, Draadloze zender
02AZD730G	U-WAVE-T, zender IP67 model
02AZD790F	U-Wave Kabel F, recht
953638	houder voor zwenktaster, .
900321	Zwenkklem, voor Ø4/8mm, zwaluwstaart

## Verbruiksartikel

Nr.	Omschrijving
938882	Batterij SR-44



953638



900321



# Digimatic hoogtemeter dubbele kolom model met signaaltaster aansluiting

## Serie 192

- Hardmetalen lange afschrijfnaald is inbegrepen.
- Dubbele kolomstructuur verzekert hoge meetnauwkeurigheid
- De in twee richtingen tactiele taster is een optionele accessoire. Deze kan snel en nauwkeurig stappen meten, zowel binnen als buiten afmetingen.

Funcities	Serie 192
AAN/UIT	●
ZERO / ABS omschakeling	●
Preset (2 waardes)	●
Signaaltaster	●
Tasterpunt diameter compensatie	●
Data (uitgang met kabel) / Hold (display waarde)	●
Alarm laag voltage	●
±OMSCHAKELING	●

### Specificaties

Data uitgang	Ja
Weergave	LCD, karakterhoogte: 11 mm
Max. responsnelheid	500 mm/s
Levering	Inclusief afschrijfnaald, afschrijfnaaldhouder, batterij en hoes
Levensduur batterij	Ong. 3500 uur

### Standaard toebehoor

Nr.	Omschrijving
05GZA033	houder voor afschrijfnaald, 9X9mm
905200	Afschrijfnaald met hardmetalen punt, hoogtemeter
450291	Stofhoes 300mm voor, hoogtemeter
450292	Stofhoes 600mm voor, hoogtemeter
450290	Stofhoes 1000mm voor, hoogtemeter

### Optionele accessoires

Nr.	Omschrijving
192-007	Electronische taster, voor hoogtemeter
905338	Digimatic kabel, rechte uitvoering, 1 meter
905409	Digimatic kabel, rechte uitvoering, 2 meter
06AFM380F	USB Input Tool (Digimatic USB), Recht model
02AZD880G	U-WAVE-T (zender) met geluidssignaal, Draadloze zender
02AZD730G	U-WAVE-T, zender IP67 model
02AZD790F	U-Wave Kabel F, recht
953638	houder voor zwenktaster, .
900209	Houder, 9x9mm, 100mm lengte
900321	Zwenkklem, voor Ø4/8mm, zwaluwstaart

### Verbruiksartikel

Nr.	Omschrijving
938882	Batterij SR-44



192-007

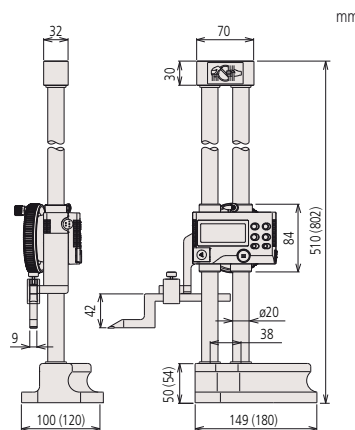


192-663-10

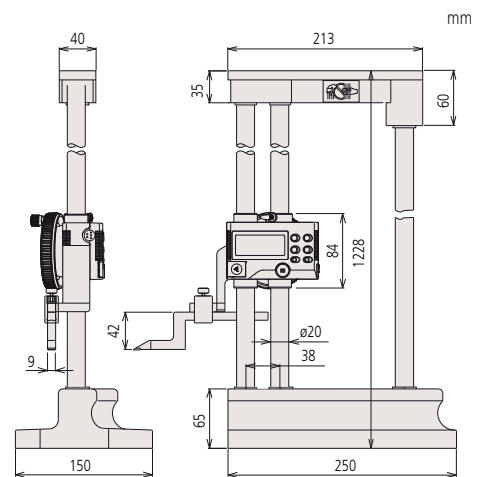


### Metrisch

Nr.	Bereik [mm]	Aflezing	Maximum toelaatbare fout	Gewicht [kg]
192-663-10	0 - 300	0,01/0,005 mm	±0,02 mm	5,7
192-664-10	0 - 600	0,01/0,005 mm	±0,04 mm	8,3
192-665-10	0 - 1000	0,01/0,005 mm	±0,06 mm	15,7



0-300 mm  
(0-600 mm)



0-1000 mm

# Reserve onderdelen voor hoogtemeters

## Standaard accessoires voor hoogtemeters

Dit zijn optionele accessoires en reserve onderdelen voor hoogtemeters, die u voor diverse taken kunt gebruiken.

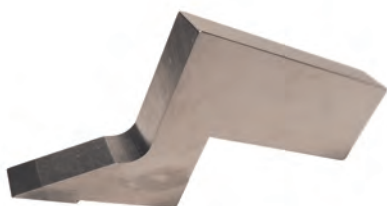
- Verschillende accessoires zijn beschikbaar voor gebruik van de hoogtemeter in diverse toepassingen.
- Slijtvaste van hardmetaal voorziene afschrijfnalden zijn beschikbaar voor alle hoogtemeters.



07GZA000



905200



900173



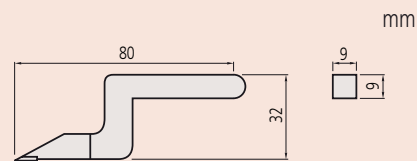
05GZA033

Afschrijfnalden voorzien van hardmetaal

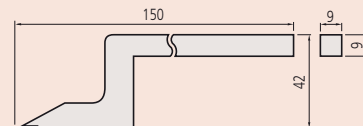
Nr.	Toepasbare hoogtemeters	Opmerkingen
07GZA000	192-130, 192-131, 192-132, 192-133 192-613-10, 192-614-10, 192-615-10 514-102, 514-104, 514-106, 514-103, 514-105, 514-107 570-302, 570-304	afschrijfnaald met hardmetalen punt (9x9mm) 80 mm lengte
905200	192-663-10, 192-664-10, 192-665-10 514-108, 514-109 570-230	Afschrijfnaald met hardmetalen punt (9x9 mm) 150 mm lengte
900173	570-227, 570-244 506-207, 506-208	Afschrijfnaald met hardmetalen punt (12,7 X 6,35 mm) 47 mm lengte

houder voor afschrijfnaald

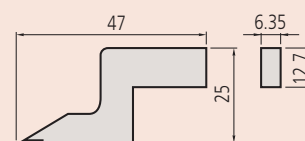
Nr.	Toepasbare hoogtemeters	Opmerkingen
05GZA033	192-130, 192-131, 192-132, 192-133 192-613-10, 192-614-10, 192-615-10 192-663-10, 192-664-10, 192-665-10 514-102, 514-104, 514-106, 514-108 570-230 570-302, 570-304	houder (9 x9 mm)



07GZA000



905200



900173



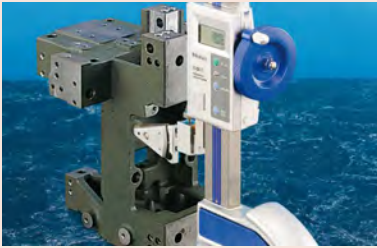
05GZA033

# Optionele accessoires voor hoogtemeters

## Optionele accessoires voor hoogtemeters

Dit zijn optionele accessoires en reserve onderdelen voor hoogtemeters, die u voor diverse taken kunt gebruiken.

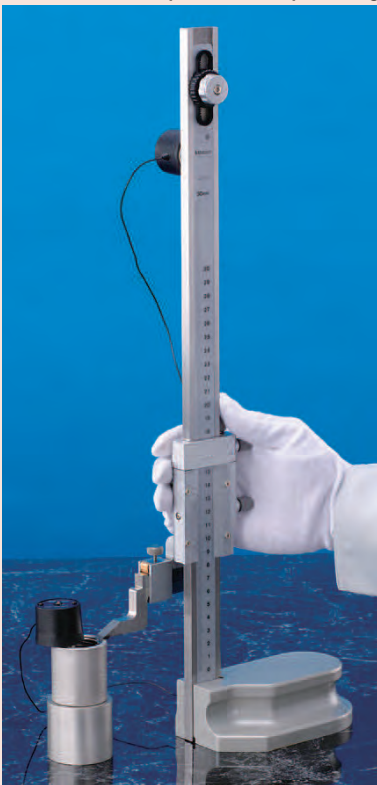
- Verschillende accessoires zijn beschikbaar voor gebruik van de hoogtemeter in diverse toepassingen.
- Slijtvaste van hardmetaal voorziene afschrijfnalden zijn beschikbaar voor alle hoogtemeters.



Center master



Hulpstuk voor dieptemeting



Electronische Contactsensor 900872

### Centreertaster

Nr.	Toepasbare hoogtemeters	Opmerkingen	Maximum gatdiameter
951144	192-130, 192-131, 192-132, 192-133 192-613-10, 192-614-10, 192-615-10 514-102, 514-103, 514-104, 514-105, 514-106, 514-107 570-302, 570-304 192-663-10, 192-664-10, 192-665-10 514-108, 514-109	Centreertaster (9 x 9 mm)	1-38 mm

### Hulpstuk voor dieptemeting

Nr.	Toepasbare hoogtemeters	Opmerkingen
900764	192-130, 192-131, 192-132, 192-133 192-613-10, 192-614-10, 192-615-10 514-102, 514-103, 514-104, 514-105, 514-106, 514-107 570-302, 570-304 192-663-10, 192-264-10, 192-665-10 514-108, 514-109	Dieptemeting hulpstuk
900878	570-227, 570-244 506-207, 506-208 192-150, 192-151, 192-152 192-630-10, 192-631-10, 192-632-10, 192-633-10 570-312, 570-313, 570-314 192-670-10, 192-671-10, 192-672-10, 192-673-10 570-248	Dieptemeting hulpstuk (12,7 mm x 6,35 mm)

### Elektronische contact sensor

Nr.	Toepasbare hoogtemeters	Opmerkingen
900872	Voor alle hoogtemeters op een granieten vlaktafel. Voor geleidende producten met voldoende contact oppervlak.	Deze sensor sluit fouten uit als gevolg van het verliezen van contact van de afschrijfnald tijdens metingen



# QM-Height

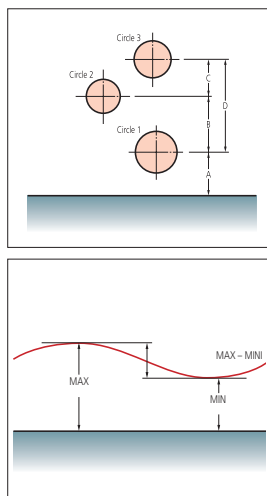
## Serie 518

Dit is een zeer nauwkeurige ABSOLUTE digitale hoogtemeter die u de volgende voordelen biedt:

- Heeft een hoge nauwkeurigheid, hoge resolutie ABSOLUTE lineaire encoder voor positie detectie.
- Modellen met en zonder pneumatisch aandrijfmechanisme.
- Automatische loop van vooraf ingegeven part programs.
- Eenvoudige implementatie van regelmatig gebruikte metingen, zoals binnen/buiten diameter en steekmaten, met op iconen gebaseerde commando's die ook eenvoudige handelingen met 1-toets ondersteunt.
- Zeer lange batterijduur.
- GO/±NG beoordeling wordt uitgevoerd door middel van instellen van de boven- en ondertoleranties.



518-246



## Metrisch

Nr.	Bereik [mm]	Aflezing	Nauwkeurigheid	Haaksheid	Reproduceerbaarheid	Pneumatische ondersteuning	Gewicht [kg]
518-240	0-350 mm	0,001 mm/0,005 mm	$\pm(2,4+2,1L/600) \mu\text{m}$ L = Meetbereik (mm)	7 $\mu\text{m}$	$(2\sigma) \leq 1,8 \mu\text{m}$	nee	25,0
518-242	0-600 mm	0,001 mm/0,005 mm	$\pm(2,4+2,1L/600) \mu\text{m}$ L = Meetbereik (mm)	12 $\mu\text{m}$	$(2\sigma) \leq 1,8 \mu\text{m}$	nee	26,0
518-244	0-350 mm	0,001 mm/0,005 mm	$\pm(2,4+2,1L/600) \mu\text{m}$ L = Meetbereik (mm)	7 $\mu\text{m}$	$(2\sigma) \leq 1,8 \mu\text{m}$	Ja	29,0
518-246	0-600 mm	0,001 mm/0,005 mm	$\pm(2,4+2,1L/600) \mu\text{m}$ L = Meetbereik (mm)	12 $\mu\text{m}$	$(2\sigma) \leq 1,8 \mu\text{m}$	Ja	30,0



ABSOLUTE®

## Specificaties

Meetkracht	1,5 ± 0,5 N
Data uitgang	Ja
Liniaal	ABSOLUTE lineaire encoder
Weergave	TN monochroom LCD
Meetfunctie	1D meting: diameter, hoogte, steekmaat, Max/Min/TIR (Max-Min), tolerantie, preset, data geheugen
Aandrijf methode	Manueel
Geleidings methode	Rollagering
Stroomvoorziening	alkaline batterij AA LR6 (4 st.), oplaadbare batterij AA Ni-MH (4 st.), AC-Adapter (optioneel)
Levensduur batterij	Ong. 1200 uur (zonder luchtbediening) Ong. 90 uur (met luchtbediening)

## Standaard toebehoren

Nr.	Omschrijving
011037	Batterijen LR6 (AA) 4X, LR6
12AAA715	Instelblok voor QM-Height/LH-600, QM-Height/LH-600
05HZA148	Kogeltaster ø 5mm met excentrische kogel, Kogeltaster LH-QM-H

## Optionele accessoires

Nr.	Omschrijving
936937	Digimatic kabel, plat 10 pins, 1 meter
965014	Digimatic kabel, plat 10 pins, 2 meter
06AFM380D	USB input tool direct kabel D, 10 pins plat
02AZD880G	U-WAVE-T (zender) met geluidssignaal, Draadloze zender
02AZD730G	U-WAVE-T, zender IP67 model
02AZD790D	U-Wave Kabel D, 10 pins plat
02AZE990	U-WAVE zender montage beugel, for QM-Height
12AAF667	ø 2mm kogel meetstift (coaxiaal model) robijnen kogel, ø2mm, robijn, 72mm lengte
957261	ø 2mm Kogel meetstift (coaxiaal model), Ø2mm, 72mm Lengte
957262	ø 3mm kogel meetstift (coaxiaal model), ø 3mm, 72mm lengte
957263	Kogeltaster, Ø 4mm, 76 mm lengte
12AAB552	Kogeltaster, (518)
957264	Schijf meetstift, Ø 14mm, 59mm lengte
957265	schijf meetstift, Ø 20mm, 48mm lengte
12AAA788	Kogel meetstift (excentrisch), Ø 4mm
12AAA789	Kogel meetstift (excentrisch), Ø 6mm
12AAC072	Taster voor dieptemeting, .
12AAA792	opname voor meetklok, 8mm opname
12AAA793	Lange tasterhouder voor LH-600, QM-Height, 85mm



Scan de QR code met uw mobiel en bekijk onze productvideo's op YouTube



# Optionele accessoires voor QM-Height

## 518 serie- optionele accessoires voor QM-Height



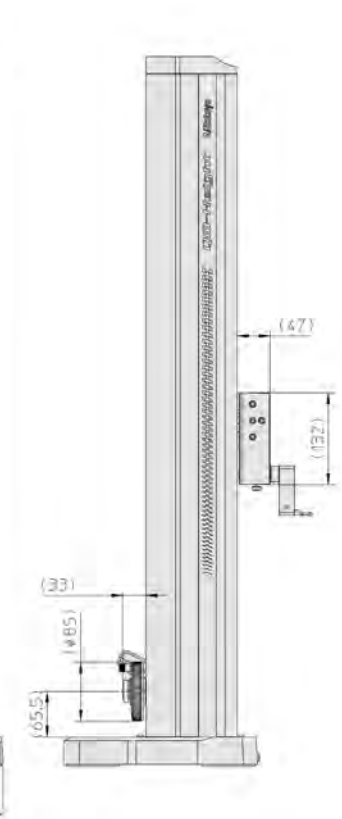
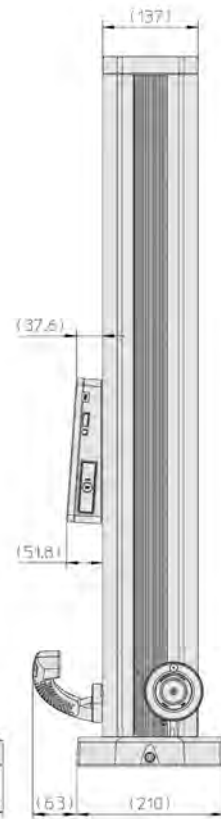
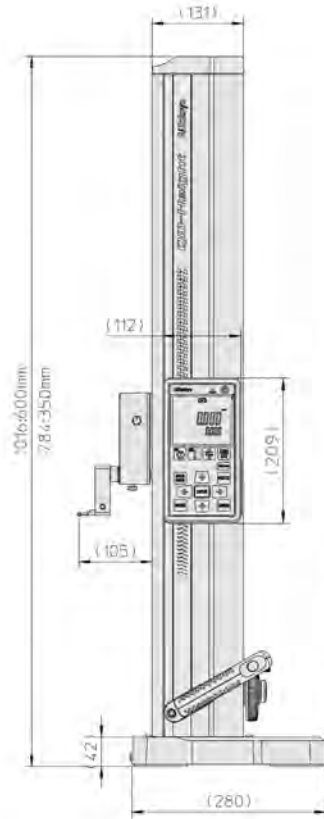
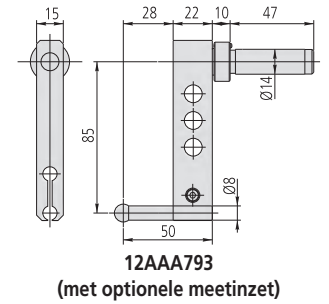
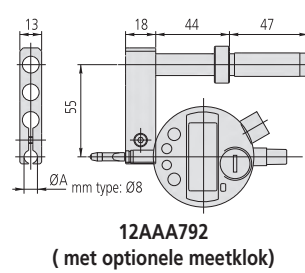
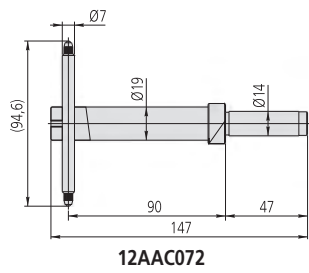
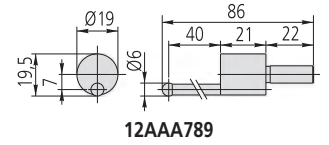
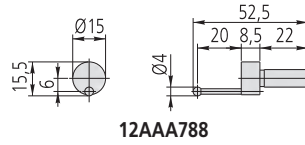
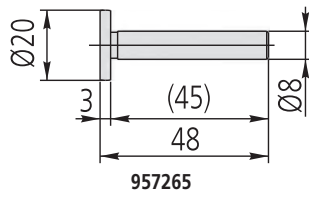
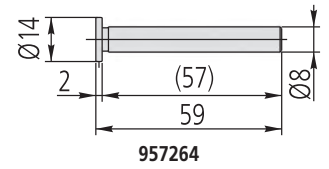
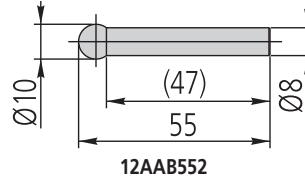
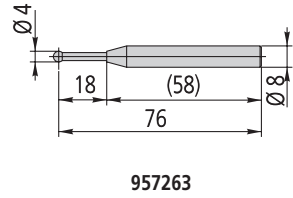
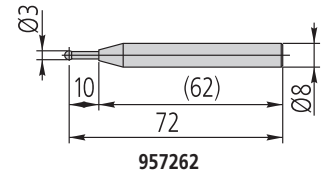
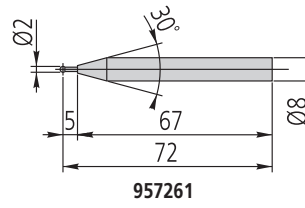
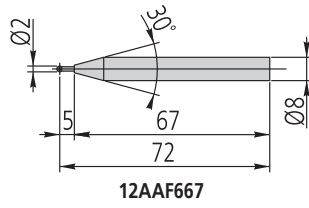
02AZE990



Binnen Diameter



Buiten Diameter



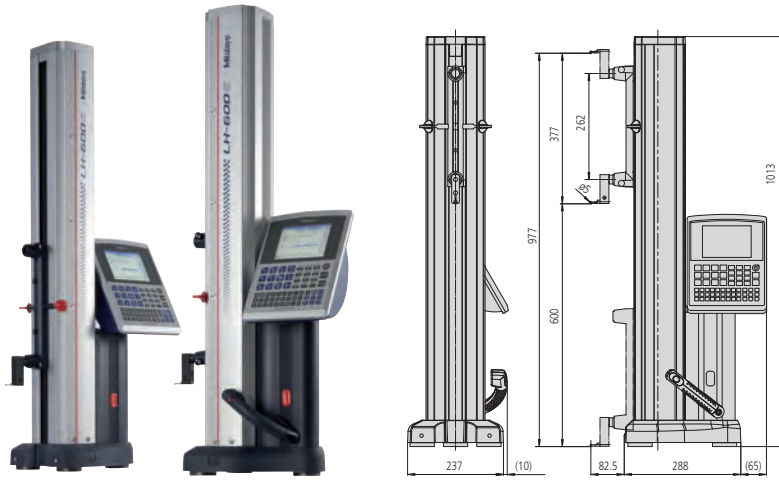
# Linear Height LH-600

## Serie 518

Dit is een hoogwaardig 2D meetsysteem.

De Linear Height LH-600E/EG biedt u een enorm scala aan kenmerken, zoals:

- Uitstekende nauwkeurigheid.
- Pneumatische aandrijving.
- Intuïtief bedieningspaneel met menu bediening in het display.
- Eenvoudig afleesbaar LCD-Display.
- Automatisch afloop van opgeslagen meetprogramma's.
- GO/±NG-weergave voor iedere meting.
- Door oplaadbare accu onafhankelijk van het lichtnet.
- Makkelijk hanteerbaar door het relatief lage gewicht.
- RS-232C gegevensuitgangspoort.
- USB gegevensuitgang (alleen voor data-opslag).
- Digimatic gegevensinvoer bij gebruik van een digitale meetklok (bijv. voor haaksheidmeting).
- Statistische berekeningen.



518-351D-21 518-352D-21

### Metrisch/inch

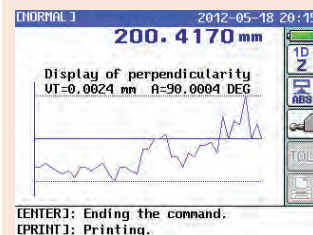
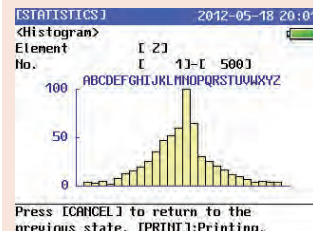
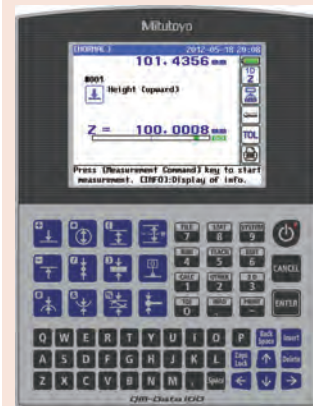
Nr.	Bereik [mm]	Slede slag	Aflezings	Nauwkeurigheid	Haaksheid	Recht-hed	Reprodu-ceerbaar-hed	Pneuma-tische onder-steuning	Op-mer-kingen	Ge-wicht [kg]
518-351D-21	0 - 972	600 mm	0,0001/0,001/0,01/0,1 mm	(1,1 + 0,6L/600) µm L = lengte (mm)	5 µm (na compensatie)	4 µm (mechanisch)	(2σ) Vlak: 0,4 µm  >(2σ) Diameter: 0,9 µm	Ja, volledig/semi-Luchtbediend	Zonder power grip	24,0
518-352D-21	0 - 972	600 mm	0,0001/0,001/0,01/0,1 mm	(1,1 + 0,6L/600) µm L = lengte (mm)	5 µm (na compensatie)	4 µm (mechanisch)	(2σ) Vlak: 0,4 µm (2σ) Diameter: 0,9 µm	ja, volledig / semi luchtbediend	Met Power grip	24,0
518-360-13	0 - 972	600 mm	0,0001/0,001/0,01/0,1 mm		5 µm (na compensatie)	4 µm (mechanisch)	(2σ) Vlak : 0,4 µm, (2σ) Bo-ring : 0,9 µm	Full-floating (for moving), semi floating (for scanning measurement) by air bearings (build-in compressor)	Zonder power grip	26,1

### Specificaties

Weergave	Grafisch verlicht kleuren LCD display.
Taal voor display	15 talen
Aandrijf methode	Manueel/motorisch (5-40 mm/s, 7 stappen)
Balanceermethode	Contragewicht
Aantal opgeslagen programma's	50 programma's (max.)
Aantal opgeslagen gegevens	60000 (max.)
Gebruiksduur batterij	Ong. 5 uur
Meetkracht	1 N

### Standaard toebehoor

Nr.	Omschrijving
12AAA715	Instelblok voor QM-Height/LH-600, QM-Height/LH-600
12AAF634	Excentrische taster LH-600, Ø 5mm
12AAF712	accu voor LH-600, .
223587	beschermhoes LH-600
357651	AC Adapter 9V, voor SJ-210,SJ-310,LH600/QM-Data 200



Scan de QR code met uw mobiel en bekijk onze productvideo's op YouTube

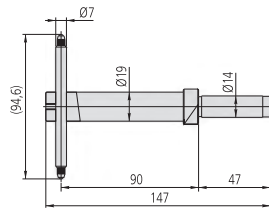
# Optionele accessoires voor Linear Height

## Optionele accessoires

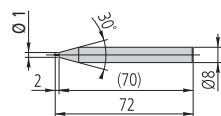
Nr.	Omschrijving
12AAC072	Taster voor dieptemeting, .
12AAF666	∅ 1mm kogel meetstift coaxiaal, 1mm
957261	∅ 2mm Kogel meetstift (coaxiaal model), ∅2mm, 72mm Lengte
12AAF667	∅ 2mm kogel meetstift (coaxiaal model) robijnen kogel, ∅2mm, robijn, 72mm lengte
957262	∅ 3mm kogel meetstift (coaxiaal model), ∅ 3mm, 72mm lengte
957263	Kogeltaster, ∅ 4mm, 76 mm lengte
12AAB552	Kogeltaster, (518)
12AAF668	Kogeltaster, ∅ 10mm
12AAF669	Kogel meetstift, ∅10mm, lengte 120mm
12AAF670	schijf meetstift, ∅ 5mm
12AAF671	Schijf meetstift, ∅ 10mm
957264	Schijf meetstift, ∅ 14mm, 59mm lengte
957265	schijf meetstift, ∅ 20mm, 48mm lengte
12AAF672	kogel meetstift (excentrisch), ∅ 1mm
12AAF673	Kogel meetstift (excentrisch), ∅ 2mm
12AAA788	Kogel meetstift (excentrisch), ∅ 4mm
12AAA789	Kogel meetstift (excentrisch), ∅ 6mm
226117	Adapter M2 draad voor CMM tasters
226118	Adapter M3 draad voor CMM tasters
12AAC073	Conische meetinzet ∅ 22mm, .
12AAA787	Instelblok voor LH-600, t.b.v. conische taster
12AAA792	opname voor meetklok, 8mm opname
12AAA793	Lange tasterhouder voor LH-600, QM-Height, 85mm
12AAB136	cilindrische taster, ∅ 10mm
12AAF674	Reserve gewichten, LH600
K650986	Tasterkit M3 voor LH-600, Linear Height
12AAN050	printer voor LH600, .CEE model
12AAN052	printer papier, LH-600
63AAA043	DMX 0-1 USB, 1x RS-232C Connector
12AAA807D	RS-232C Kabel, 2 meter
12AAA804	Printerkabel, 2mtr (voor A4 printer)

Aanbevolen model van A4 printer: EPSON LQ-590  
 K650986: houder M3/schijftaster ∅ 12 mm/  
 robijnkogeltaster ∅ 1, 2, 3, 4 mm/verlengstuk 10, 20 mm

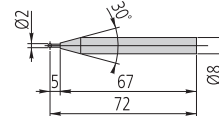
## Serie 518



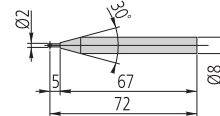
12AAC072



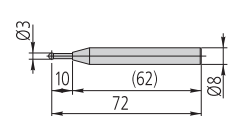
12AAF666



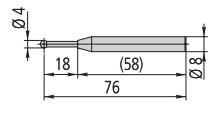
957261



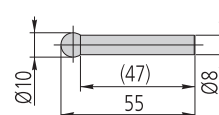
12AAF667



957262



957263



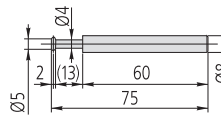
12AAB552



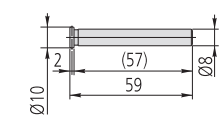
12AAF668



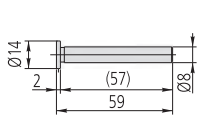
12AAF669



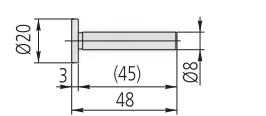
12AAF670



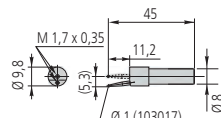
12AA671



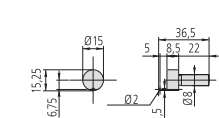
957264



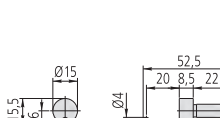
957265



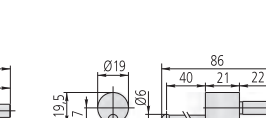
12AAF672



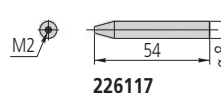
12AAF673



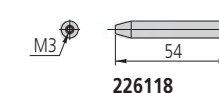
12AAA788



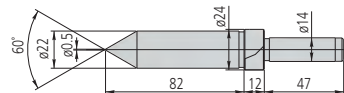
12AAA789



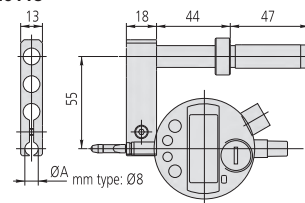
226117



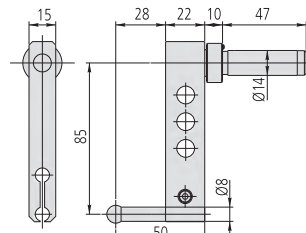
226118



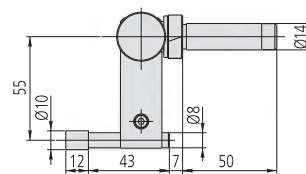
12AAC073



12AAA792  
(met optionele meetklok)



12AAA793  
(met optionele meetinzet)



12AAB136



K650986



12AAN050

ABSOLUTE Digimatic meetklok  
Page 235



Meetklok  
Page 248



Accessoires voor meetklokken  
Page 267



Zwenktaster  
Page 276



Accessoires voor Zwenktasters  
Page 286



Diktemeter, dieptemeter  
Page 288



# ABSOLUTE Digimatic meetklok ID-SX

## Serie 543

Dit is een standaard model meetklok die betrouwbaar is en eenvoudig in gebruik. De ABSOLUTE Digimatic meetklok ID-S biedt u de volgende voordelen:

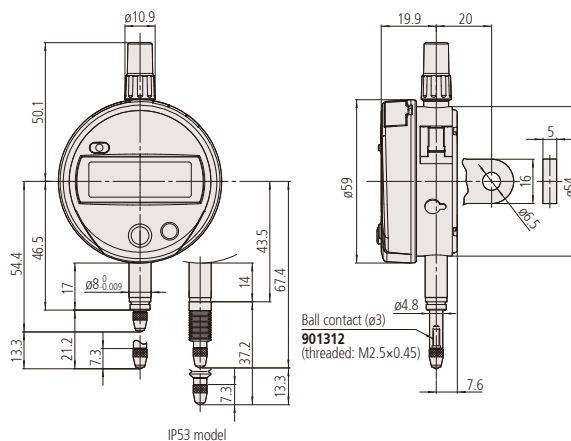
- De ABSOLUTE sensor betekent dat de originele instelling niet elke keer bij inschakelen ingesteld hoeft te worden, bespaart u tijd en ergernis.
- U heeft toegang tot alle functies door gebruik van de grote, gebruiksvriendelijke knoppen op de voorkant van de meetklok
- Grote karakterhoogte van 9mm heeft een goede leesbaarheid.
- Uitzonderlijke batterijduur.



## Metrisch

Nr.	Nr. Opspanoor	Bereik [mm]	Aflezings	Maximum toegelate fout	H MPE (Hysteresis)	R MPE (Repeteerbaarheid)	Meetkracht [N]	Bescherming	Gewicht opspanoor/vlak [g]
543-781B	543-781	12,7 mm	0,01 mm	0,02 mm	0,02 mm	0,01 mm	≤ 1,5	IP42	150/140
543-790B	543-790	12,7 mm	0,001 mm	0,003 mm	0,002 mm	0,002 mm	≤ 1,5	IP42	150/140
543-794B	543-794	12,7 mm	0,001 mm	0,003 mm	0,002 mm	0,002 mm	≤ 2,5	IP53	155/155
543-794-10			0,001 mm	0,003 mm	0,002 mm	0,002 mm	≤ 2,5 N	IP53	
543-790-10		12,7 mm	0,001 mm		0,002 mm	0,002 mm	≤ 1,5	IP42	

Nr. met "B" : vlakke achterwand



Functies	Serie 543
Digimatic data uitgang	●
AAN/UIT	●
ORIGIN (ABS nulinstelling)	●
Telrichting omschakeling	●

## Specificaties

Weergave	LCD, karakterhoogte 9 mm
Max. response snelheid	Onbeperkt
Alarm	Laag voltage, tel-compensatie fout
Schacht Ø	8 mm
Tastpunt	Hardmetalen kogel, draad M 2,5 x 0,45 mm
Stroomvoorziening	1 batterij SR-44
Levensduur batterij	Ong. 18000 uur (0,001 mm model) Ong. 20000 uur (0,01 mm model)

## Optionele accessoires

Nr.	Omschrijving
905338	Digimatic kabel, rechte uitvoering, 1 meter
905409	Digimatic kabel, rechte uitvoering, 2 meter
06AFM380F	USB Input Tool (Digimatic USB), Recht model
264-623	U-WAVE fit, zoemer Type, voor schroefmaat
264-622	U-WAVE fit zender, IP67, voor schroefmaat
264-627	U-WAVE Bluetooth, Zoemer model, Draadloze zender voor Schroefmaat
264-626	U-WAVE Bluetooth, IP67, U-WAVE fit Bluetooth zender voor schroefmaat IP67
02AZF670	U-WAVE fit zender houder, Voor ID-C en ID-S Meetklokken
02AZD790F	U-Wave Kabel F, recht
21JZA295	Tasterlichterkabel, Voor meetklok, L=500
21EZA198	Tasterlichterhendel, voor ID-C, S-SS tot 12mm bereik
21EZA105	Tasterlichterknop, voor 12,7 mm modellen
238774	Rubber spindelbescherming

## Voor USB Input Tool Direct kabel:

een voetschakelaar (nr. 937179T), een USB-voetschakelaar adapter (nr. 06ADV384) en USB-ITPAK software (nr. 06ADV386) zijn benodigd. 238774 alleen voor 543-794B

## Verbruiksartikel

Nr.	Omschrijving
938882	Batterij SR-44
901312	Tastpunt kogelvormig, M2, 5x0,45, 7,3mm lengte, hardmetaal
21EAA423	NPR rubber spindelbescherming, Digital Gauge Series 543

02EAA423 alleen voor 543-794B



21EZA198



540774

ABSOLUTE®

IP42

IP53





# ABSOLUTE Digimatic meetklok ID-U

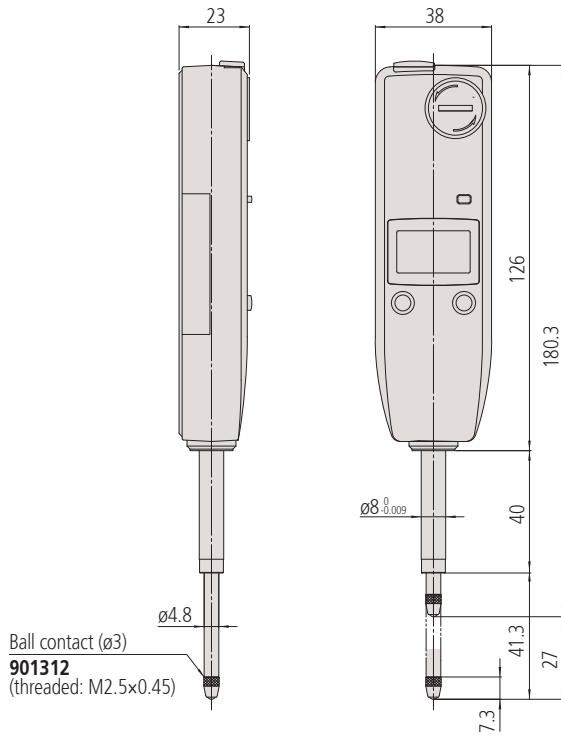
## Serie 575

Dit is een slank model digitale meetklok met een 25mm bereik.  
De ABSOLUTE Digimatic meetklok ID-U biedt u de volgende voordelen:

- De ABSOLUTE sensor betekent dat u niet elke keer bij inschakelen de originele instelling hoeft in te stellen, bespaart u tijd en ergernis.
- Het compacte ontwerp maakt het ideaal voor installatie in machine opspanningen.
- Zeer lange levensduur van de batterij



575-121



## Metrisch

Nr.	Bereik [mm]	Aflezings	Maximum toelaatbare fout	H MPE (Hysteresis)	R MPE (Repeetbaarheid)	Meetkracht [N]	Bescherming	Gewicht [g]
575-121	25,4 mm	0,01 mm	0,02 mm	0,02 mm	0,01 mm	≤ 1,8	IP42	140

ABSOLUTE®

IP42



Funcities	Serie 575
Digimatic data uitgang	●
AAN/UIT	●
ORIGIN (ABS nulinstelling)	●
Telrichting omschakeling	●

## Specificaties

Weergave	LCD, karakter hoogte: 8,5 mm
Max. response snelheid	Onbeperkt
Alarm	Laag voltage, fout in telwaarde
Schacht Ø	8 mm
Tastpunt	Hardmetalen kogel, draad M 2,5 x 0,45 mm
Stroomvoorziening	1 batterij SR-44
Levensduur batterij	Ong. 20000 uur

## Optionele accessoires

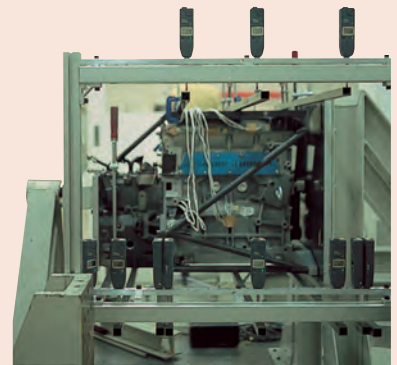
Nr.	Omschrijving
905338	Digimatic kabel, rechte uitvoering, 1 meter
905409	Digimatic kabel, rechte uitvoering, 2 meter
06AFM380F	USB Input Tool (Digimatic USB), Recht model
02AZD880G	U-WAVE-T (zender) met geluidssignaal, Draadloze zender
02AZD730G	U-WAVE-T, zender IP67 model
02AZD790F	U-Wave Kabel F, recht
21JZA295	Tasterlichterkabel, Voor meetklok, L=500

540774 : verplaatsing van meetbereik max. 12mm

Voor USB Input Tool Direct kabel: een voetschakelaar (nr. 937179T), een USB-voetschakelaar adapter (nr. 06ADV384) en USB-ITPAK Software (nr. 06ADV386) zijn benodigd.

## Verbruiksartikel

Nr.	Omschrijving
938882	Batterij SR-44
901312	Tastpunt kogelvormig, M2, 5x0,45, 7,3mm lengte, hardmetaal



# ABSOLUTE Digimatic meetklok ID-C

ABSOLUTE®

IP42



Funcities	Serie 543
DATA/HOLD	●
PRESET	●
Digimatic data uitgang	●
AAN/UIT	●
Go/±NG beoordeling	●
ZERO / ABS omschakeling	●
Omschakelbare resolutie	●
Reken functie	●
Telrichting omschakeling	●

## Specificaties

Weergave	LCD, karakterhoogte 11 mm, 330 ° roteerbaar
Max. response snelheid	Onbeperkt
Alarm	Laag voltage, tel-compensatie fout, overflow fout, instelfout tolerantiegrens
Schacht Ø	8 mm
Tastpunt	Hardmetalen kogel, draad M 2,5 x 0,45 mm
Stroomvoorziening	1 batterij SR-44
Levensduur batterij	Ong. 7000 uur

## Optionele accessoires

Nr.	Omschrijving
905338	Digimatic kabel, rechte uitvoering, 1 meter
905409	Digimatic kabel, rechte uitvoering, 2 meter
06AFM380F	USB Input Tool (Digimatic USB), Recht model
264-623	U-WAVE fit, zoemer Type, voor schroefmaat
264-622	U-WAVE fit zender, IP67, voor schroefmaat
264-627	U-WAVE Bluetooth, Zoemer model, Draadloze zender voor Schroefmaat
264-626	U-WAVE Bluetooth, IP67, U-WAVE fit Bluetooth zender voor schroefmaat IP67
02AZF670	U-WAVE fit zender houder, Voor ID-C en ID-S Meetklokken
02AZD880G	U-WAVE-T (zender) met geluidssignaal, Draadloze zender
02AZD730G	U-WAVE-T, zender IP67 model
02AZE200	Houder voor U-Wave, Universal Type
02AZD790F	U-Wave Kabel F, recht
21JZA295	Tasterlichterkabel, Voor meetklok, L=500
21JZA301	Tasterlichterkabel met auto-stop, Voor meetklok, L=300mm
21EZA198	Tasterlichterhendel, voor ID-C, S-SS tot 12mm bereik
21EZA105	Tasterlichterknop, .voor 12,7 mm modellen
21EZA197	Tasterlichterknop, voor 25,4mm
21EZA200	Tasterlichterknop, .voor 50,8mm
137693	Tasterlichterhendel, voor 4,8 mm spindel diameter
02ACA571	Extra veer ten behoeve, van 25mm dig. meetklok
02ACA773	Extra veer ten behoeve, van 50mm dig. meetklok

02ACA571/02ACA773 : nodig als de meetklok ondersteboven gebruikt wordt

21EZA105 : niet beschikbaar voor modellen met lage meetkracht

540774 : verplaatsingsmeetbereik max. 28 mm

## Verbruiksartikel

Nr.	Omschrijving
901312	Tastpunt kogelvormig, M2, 5x0,45, 7,3mm lengte, hardmetaal
938882	Batterij SR-44

## Serie 543

Dit is een multi-funcionele meetklok die betrouwbaar is en eenvoudig te gebruiken.

De ABSOLUTE Digimatic meetklok ID-C biedt u de volgende voordelen:

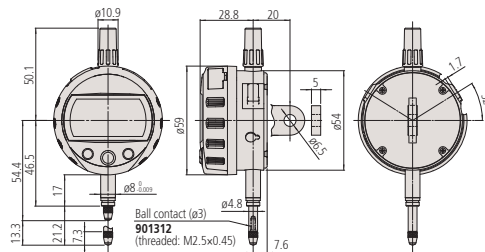
- De ABSOLUTE sensor betekent dat de originele instelling niet elke keer ingeven hoeft te worden bij inschakelen.
- GO/±NG beoordeling wordt uitgevoerd door het instellen van de boven en onder-toleranties.
- Mogelijkheid voor eenvoudige berekeningen door ingave van een factor in de formule Ax (,x' is spindelverplaatsing).
- Grote karakterhoogte van 11mm voor goede leesbaarheid.
- Display is 330° draaibaar.
- Functieblokkering tegen ongewild wijzigen instellingen



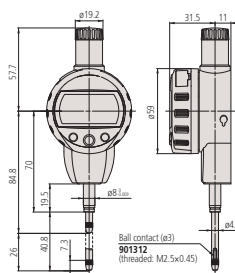
Model met 25,4 mm bereik



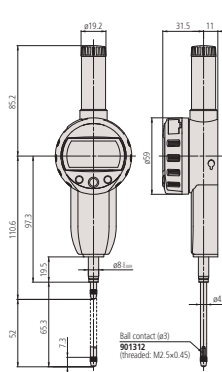
Model met 50,8 mm bereik



12,7mm bereik



25,4mm bereik



50,8mm bereik

# ABSOLUTE Digimatic meetklok ID-C

Metrisch

Nr.	Nr. Opspanoor	Bereik [mm]	Aflezings	Maximum toelaatbare fout	H MPE (Hysteresis)	R MPE (Repeteerbaarheid)	Meetkracht [N]	Bescherming	Gewicht [g]
543-394B	543-394	12,7 mm	0,001 mm	0,003 mm	0,002 mm	0,002 mm	0,4-0,7	IP42	170
543-490B		50,8 mm	0,001 mm	0,005 mm	0,002 mm	0,002 mm	≤2,3	IP42	260
543-400B	543-400	12,7 mm	0,01 mm	0,02 mm	0,02 mm	0,01 mm	≤1,5	IP42	170
543-404B	543-404	12,7 mm	0,01 mm	0,02 mm	0,02 mm	0,01 mm	0,4-0,7	IP42	170
543-474B		25,4 mm	0,01 mm	0,02 mm	0,02 mm	0,01 mm	≤1,8	IP42	190
543-494B		50,8 mm	0,01 mm	0,04 mm	0,02 mm	0,01 mm	≤2,3	IP42	260



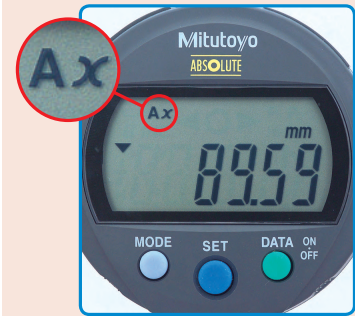
## Setting measuring force on low measuring force models

### •543-404/404B/405/405B/406/406B

Spindle orientation	Spring	Weight (approximately 0.1N)	Maximum measuring force
Pointing vertically downward	Yes	Yes	0.5N
	Yes	No	0.4N
	No	Yes	0.3N
	No	No	0.2N
Horizontal	Yes	No	0.2N

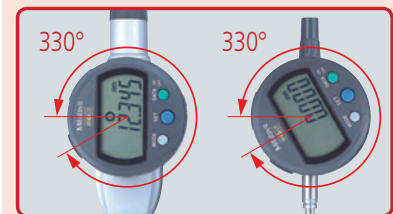
### •543-394/394B/395/395B/396/396B

Spindle orientation	Spring	Weight (approximately 0.1N)	Maximum measuring force
Pointing vertically downward	Yes	Yes	0.7N
	Yes	No	0.6N
	No	Yes	0.4N
	No	No	Not guaranteed
Horizontal	Not guaranteed		



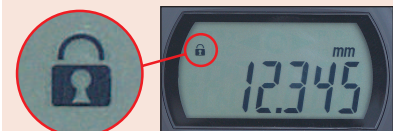
### Berekening : $f(x) = Ax$

Bij montage van de ID-C in een meetopstelling wordt bij instelling van de vermenigvuldigingsfactor "A" (tussen 0,0001 en 99,9999) direct de gewenste waarde weergegeven, zonder gebruik van een conversietabel. Hierdoor wordt de meetefficiëntie aanmerkelijk verbeterd



### 330° draaibare display

De display kan 330° geroteerd worden voor makkelijk aflezen van de meetwaarde in iedere positie



### Functie blokkering

Verzekert de betrouwbaarheid van metingen door blokkering van de functies waarmee per ongeluk de meetwaarde ge-preset kan worden



### Groot LCD display

Het grote LCD heeft 11 mm hoge karakters waardoor aflezen nog makkelijker wordt



### Tolerantie functie

2 soorten tolerantie weergave

# ABSOLUTE Digimatic meetklok Max/Min/Bereik ID-C

ABSOLUTE®

IP42



## Serie 543

Dit model meetklok heeft een vasthoudwaarde functie van de MAX/MIN/BEREIK waarde

Het biedt de volgende voordelen:

- De MAX/MIN/BEREIK (run-out waarde) kan gemeten worden
- Een snelle meetfrequentiemode (detectie cyclus 20ms of 50 keer/s) is te selecteren om de piek nauwkeurig te bepalen
- Coëfficiënt A is vrij definieerbaar. X= verplaatsing van de meetstift
- Analoge staafgrafiek in het display (keuze uit 14 verschillende schalen)
- GO/±NG tolerantie beoordelingsfunctie
- MAX/MIN/BEREIK functie voor het meten van piekwaarden
- Eenvoudige meetklokinstelling via het instellingsmenu
- Een USB interface kan gebruikt worden voor het instellen van de meetklok vanaf een pc via specifieke software

Functies	Serie 543
DATA/HOLD	●
PRESET (x3)	●
Digimatic data uitgang	●
AAN/UIT	●
Omschakelbaar analoog meetbereik	●
Functieblokkering	●
Go/±NG beoordeling	●
Snelle meet modus	●
MAX/MIN/BEREIK	●
ZERO / ABS omschakeling	●
Reken functie	●
Telrichting omschakeling	●

## Specificaties

Weergave	LCD karakter hoogte: 8,5 mm, 330° roteerbaar
Max. response snelheid	Onbeperkt
Meetinterval	Standaard modus: 10 x per sec. Snelle modus: 50 x per sec.
Alarm	Laag voltage, tel-compensatie fout, overflow fout, instelfout tolerantiegrens
Schacht Ø	8 mm
Tastpunt	Hardmetalen kogel, draad M 2,5 x 0,45 mm
Stroomvoorziening	1 batterij CR-2032
Levensduur batterij	Standaard modus: ca. 1 jaar, Snelle modus: ca. 4,5 maand

## Optionele accessoires

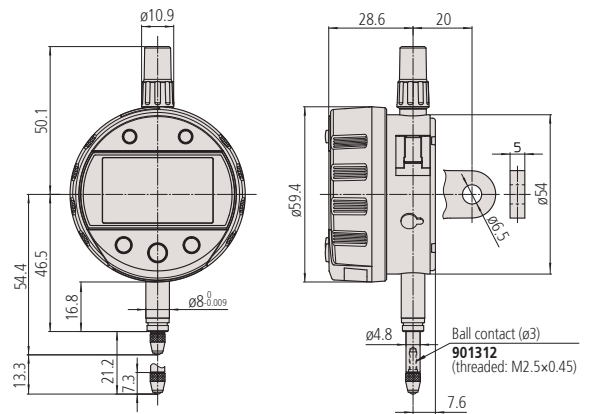
Nr.	Omschrijving
905338	Digimatic kabel, rechte uitvoering, 1 meter
905409	Digimatic kabel, rechte uitvoering, 2 meter
06AFM380F	USB Input Tool (Digimatic USB), Recht model
264-623	U-WAVE fit, zoemer Type, voor schroefmaat
264-622	U-WAVE fit zender, IP67, voor schroefmaat
264-627	U-WAVE Bluetooth, Zoemer model, Draadloze zender voor Schroefmaat
264-626	U-WAVE Bluetooth, IP67, U-WAVE fit Bluetooth zender voor schroefmaat IP67
02AZF670	U-WAVE fit zender houder, Voor ID-C en ID-S Meetklokken
02AZD880G	U-WAVE-T (zender) met geluidssignaal, Draadloze zender
02AZD730G	U-WAVE-T, zender IP67 model
02AZE200	Houder voor U-Wave, Universal Type
02AZD790F	U-Wave Kabel F, recht
21JZA295	Tasterlichterkabel, Voor meetklok, L=500
21EZA198	Tasterlichterhendel, voor ID-C,S-SS tot 12mm bereik
21EZA105	Tasterlichterknop, voor 12,7 mm modellen
21EZA313	USB interface voor programmeren op PC, voor ID-C

## Verbruiksartikel

Nr.	Omschrijving
055AA217D	Batterij (CR2032), 1 stuk
901312	Tastpunt kogelvormig, M2, 5x0,45, 7,3mm lengte, hardmetaal

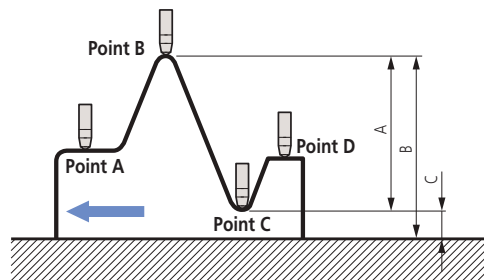


543-300B



## Metrisch

Nr.	Nr. Opspanoor	Bereik [mm]	Aflecting	Maximum toelaatbare fout	H MPE (Hysteresis)	R MPE (Repeteerbaarheid)	Meetkracht [N]	Bescherming	Gewicht opspanoor/vlak [g]
543-300B	543-300	12,7 mm	0,001 mm	0,003 mm	0,002 mm	0,002 mm	≤ 1,5	IP42	180/170



## Vershil/Slagmeting

Voorbeeld : Meetklok verplaatst van punt A naar D :

Vershil (of totaalslag) wordt weergegeven als A.

Afmetingen B (maximum waarde) en C (minimum waarde)

kunnen gemeten worden met een eenvoudige toetsencombinatie.



543-300B  
7001-10



# ABSOLUTE Digimatic meetklok ID-C

## Serie 543

Deze meetklok maakt het mogelijk de rekenfunctie te gebruiken voor de meetwaarde  $Ax+B+Cx^{-1}$

De meetklok biedt de volgende voordelen:

- De geïntegreerde rekenformule is te gebruiken bij diverse toepassingen (bijv. roldiametermeting)
- De coëfficiënten A, B en C zijn vrij definieerbaar. X= verplaatsing van de meetstift
- Analoge staaftgrafiek in het display (keuze uit 14 verschillende scales)
- GO/±NG tolerantie beoordelingsfunctie
- MAX/MIN/BEREIK functie voor het meten van piekwaarden
- Een snelle meetfrequentie mode (tastcyclus 20ms of 50 keer/s) is te selecteren voor het betrouwbaarder meten in de piek tastmode (MAX/MIN/BEREIK)
- Eenvoudige meetkloinstelling via het instellingsmenu
- Een USB interface kan gebruikt worden voor het instellen van de meetklok vanaf een pc via specifieke software

ABSOLUTE®

IP42



543-340B



543-590B-10



543-595B

## Metrisch

Nr.	Bereik [mm]	Maximum toelaatbare fout	H MPE (Hysteresis)	R MPE (Repeteerbaarheid)	Meetkracht [N]	Bescherming	Gewicht [g]	Aflezing
543-340B	12,7 mm	0,003 mm	0,002 mm	0,002 mm	≤ 1,5	IP42	170	Electrostatic capacitance type absolute linear encoder
543-590B-10	25,4 mm	0,003 mm	0,002 mm	0,002 mm	≤ 1,8	IP42	190	
543-595B	50,8 mm	0,006 mm	0,002 mm	0,002 mm	≤ 2,3 N	IP42	260	

Functies	Serie 543
DATA/HOLD	●
PRESET (x3)	●
Digimatic data uitgang	●
AAN/UIT	●
Omschakelbaar analogo meetbereik	●
Functieblokkering	●
Go/±NG beoordeling	●
Snelle meet modus	●
MAX/MIN/BEREIK	●
ZERO / ABS omschakeling	●
Omschakelbare resolutie	●
Reken functie	●

## Specificaties

Aflezing	0,0002/ 0,0005/ 0,001/ 0,002/ 0,005/ 0,01/ 0,02/ 0,05/ 0,1/ 0,2/ 0,5/ 1 mm of non-unit (aflezing is 0,001 mm)
Weergave	LCD karakter hoogte 8 mm 330° roteerbaar
Max. response snelheid	Onbeperkt
Meetinterval	Standaardmode: 10 x per sec. Snelle mode: 50 x per sec. (Snelheid max. 50 µm / s voor piekmeting)
Alarm	Laag voltage, tel-compensatie fout, overflow fout, instelfout tolerantiegrens
Schacht Ø	8 mm
Tastpunt	Hardmetalen kogel, draad M 2,5 x 0,45 mm
Stroomvoorziening	1 batterij CR-2032
Levensduur batterij	Standaardmode: ca. 1 jaar Snelle mode: ca. 4,5 maand



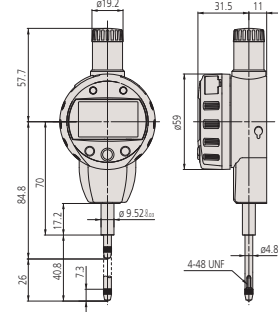
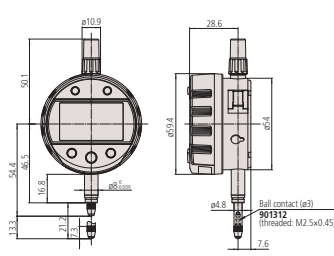
# ABSOLUTE Digimatic meetklok ID-C

## Optionele accessoires

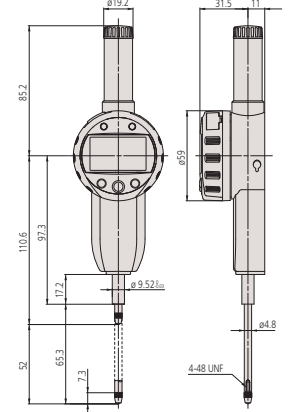
Nr.	Omschrijving
905338	Digimatic kabel, rechte uitvoering, 1 meter
905409	Digimatic kabel, rechte uitvoering, 2 meter
06AFM380F	USB Input Tool (Digimatic USB), Recht model
264-623	U-WAVE fit, zoemer Type, voor schroefmaat
264-622	U-WAVE fit zender, IP67, voor schroefmaat
264-627	U-WAVE Bluetooth, Zoemer model, Draadloze zender voor Schroefmaat
264-626	U-WAVE Bluetooth, IP67, U-WAVE fit Bluetooth zender voor schroefmaat
02AZF670	U-WAVE fit zender houder, Voor ID-C en ID-S Meetklokken
02AZD880G	U-WAVE-T (zender) met geluidssignaal, Draadloze zender
02AZD730G	U-WAVE-T, zender IP67 model
02AZE200	Houder voor U-Wave, Universal Type
02AZD790F	U-Wave Kabel F, recht
21JZA295	Tasterlichterkabel, Voor meetklok, L=500
21EZA198	Tasterlichterhendel, voor ID-C,S-SS tot 12mm bereik
21EZA105	Tasterlichterknop, .voor 12,7 mm modellen
21EZA197	Tasterlichterknop, voor 25,4mm
21EZA200	Tasterlichterknop, .voor 50,8mm
21EZA313	USB interface voor programmeren op PC, voor ID-C
21FAJ394	Hoekopname "Calculation ID-C", Radius 25-70mm
K541281	hoekopname voor "calculation ID", Radius 50-100 mm
K541282	Hoekopname voor "calculation ID", Radius 100-200 mm
21FAJ395	Meetbrug voor "Calculation ID-C", Uitwendig: 45-140mm, Inwendig: 65-100mm

## Verbruiksartikel

Nr.	Omschrijving
055AA217D	Batterij (CR2032), 1 stuk
901312	Tastpunt kogelvormig, M2, 5x0,45, 7,3mm lengte, hardmetaal



25,4 mm bereik modellen



50,8 mm bereik modellen



K541282



Op maat gemaakte oplossing



Op maat gemaakte oplossing



21FAJ395 (gelijksoortig)



21FAJ395 (gelijksoortig)



21FAJ395



21FAJ394



JCSS Certificaat



JCSS Certificaat



Software te downloaden via [www.mitutoyo.nl](http://www.mitutoyo.nl) (registratie is vereist) (optionele USB Interface 21EZA313 is noodzakelijk)



# ABSOLUTE Digimatic binnenmeettaster ID-C

## Serie 543

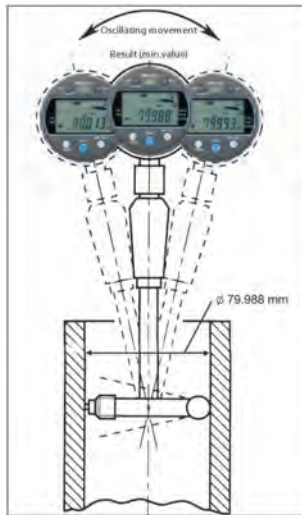
Deze meetklok is ontworpen voor toepassingen van binnendiameter metingen met binnenmeettasters

Het biedt u de volgende voordelen:

- Hold functie minimum waarde maakt diametermetingen eenvoudig
- Analoge grafische weergave in het display (keuze uit 12 verschillende aflezingen)
- De analoge grafische weergave vergroot het gebruik door toevoeging van het meetklok "gevoel" aan een digitale meting.
- GO/±NG tolerantie beoordelingsfunctie
- Er is een snelle meetfrequentie mode (detectie cyclus 20ms of 50keer/s) te kiezen voor het betrouwbaarder meten in de piek detectie mode (MAX/MIN/RANGE)
- Eenvoudige meetklokinstelling via een instellingsmenu
- Er kan een USB interface box gebruikt worden voor het instellen van de meetklok vanaf een PC via specifieke software

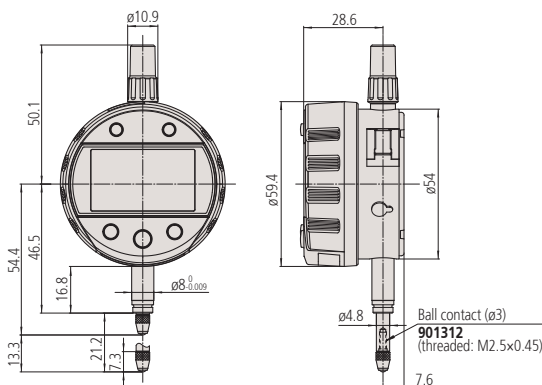


543-310B



## Metrisch

Nr.	Bereik [mm]	Aflezing	Maximum toelaatbare fout	H MPE (Hysteresis)	R MPE (Repeetbaarheid)	Meetkracht [N]	Bescherming	Gewicht [g]
543-310B	12,7 mm	0,001/0,01 mm	0,003 mm	0,002 mm	0,002 mm	≤ 1,5	IP42	170



ABSOLUTE®



Functies	Serie 543
DATA/HOLD	●
PRESET (x3)	●
Min waarde vasthouden	●
Digimatic data uitgang	●
AAN/UIT	●
Omschakelbaar analoog meetbereik	●
Functieblokkering	●
Go/±NG beoordeling	●
Snelle meet modus	●

## Specificaties

Weergave	LCD karakterhoogte: 8 mm Roteerbaar 330°
Max. response snelheid	Onbepikt
Meetinterval	Standaard modus: 10 x per sec. Snelle modus: 50 x per sec. (Snelheid max. 50 µm/s voor piekmeting)
Alarm	Laag voltage, tel-compensatie fout, overflow fout, instelfout tolerantiegrens
Schacht Ø	8 mm
Tastpunt	Hardmetalen kogel, draad M 2,5 x 0,45 mm
Stroomvoorziening	1 batterij CR-2032
Levensduur batterij	Standaard modus: ca. 1 jaar Snelle modus: ca. 4,5 maand

## Optionele accessoires

Nr.	Omschrijving
905338	Digimatic kabel, rechte uitvoering, 1 meter
905409	Digimatic kabel, rechte uitvoering, 2 meter
06AFM380F	USB Input Tool (Digimatic USB), Recht model
264-623	U-WAVE fit, zoemer Type, voor schroefmaat
264-622	U-WAVE fit zender, IP67, voor schroefmaat
264-627	U-WAVE Bluetooth, Zoemer model, Draadloze zender voor Schroefmaat
264-626	U-WAVE Bluetooth, IP67, U-WAVE fit Bluetooth zender voor schroefmaat IP67
02AZF670	U-WAVE fit zender houder, Voor ID-C en ID-S Meetklokken
02AZD880G	U-WAVE-T (zender) met geluidssignaal, Draadloze zender
02AZD730G	U-WAVE-T, zender IP67 model
02AZE200	Houder voor U-Wave, Universal Type
02AZD790F	U-Wave Kabel F, recht
21EZA313	USB interface voor programmeren op PC, voor ID-C

## Verbruiksartikel

Nr.	Omschrijving
055AA217D	Batterij (CR2032), 1 stuk
901312	Tastpunt kogelvormig, M2, 5x0,45, 7,3mm lengte, hardmetaal

\* wanneer de snelheid >50 µm/s is, kan het zijn dat de piekwaarde niet correct weergegeven wordt.

# ABSOLUTE Digimatic meetklok Signaal ID-C



Funcities	Serie 543
PRESET (x3)	●
AAN/UIT	●
Omschakelbaar analogo meetbereik	●
Funcieblokkering	●
Go/±NG beoordeling	●
Signaal uitvoer:	●
NPN open-collector, (+NG, OK, -NG)	
Signaal invoer:	●
Geen spanningsinvoer, (PRESET, RECALL/ZERO, HOLD, RESET)	
MAX/MIN/BEREIK	●
ZERO / ABS omschakeling	●
Tolerantiebeoordeling via LED	●
Reken functie	●
Telrichting omschakeling	●

## Specificaties

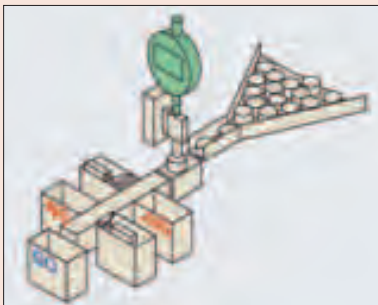
Weergave	LCD, karakter hoogte: 8 mm
Max. response snelheid	Onbeperkt
Meetinterval	Bij een tastersnelheid van > 50µm/s zal de piek waarde niet altijd correct weergegeven worden.
Alarm	Laag voltage, fout in telwaarde, overflow fout, fout in tolerantiegrens ingave
Schacht Ø	8 mm
Tastpunt	Hardmetalen kogel, M2,5X0,45 mm
Stroomvoorziening	DC 5-24 V

## Optionele accessoires

Nr.	Omschrijving
21EZA198	Tasterlichterhendel, voor ID-C, S-SS tot 12mm bereik
21JZA295	Tasterlichterkabel, Voor meetklok, L=500
21EZA105	Tasterlichterknop, .voor 12,7 mm modellen
238774	Rubber spindelbescherming

## Verbruiksartikel

Nr.	Omschrijving
901312	Tastpunt kogelvormig, M2, 5x0,45, 7,3mm lengte, hardmetaal
21EAA423	NPR rubber spindelbescherming, Digital Gauge Series 543



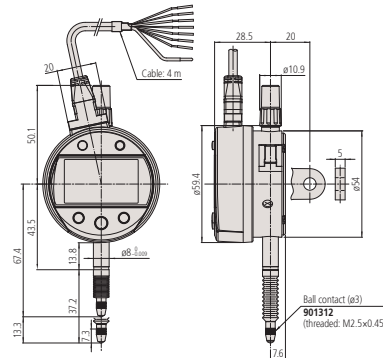
## Serie 543

Dit is een Digimatic meetklok met externe voeding en een N-ch open kanaal -NG, OK, + NG-uitvoer.

- Stofbestendig en beschermd tegen opspattend water, conform IEC 60529 (equivalent aan IP54)
- MAX / MIN / BEREIK (uitloopwaarde). metingen
- Opslaan van drie verschillende Preset- en Tolerantie-instellingen.
- Snelle meetfrequentiemodus (detectiecyclus 50 keer / sec.) Voor betrouwbare meting in de piekdetectiemodus (MAX / MIN / BEREIK)
- Berekeningsfunctie Ax. Coëfficiënt. Vrij definieerbare waarde, x = verplaatsing van de pluiner
- Analog staafdiagram op het display (12 verschillende schaalbereiken)
- GO / ± NG tolerantie beoordelingsfunctie



543-350B



## Metrisch

Nr.	Nr. Opspanoor	Bereik [mm]	Aflezing	Maximum toelaatbare fout	H MPE (Hysteresis)
543-350B	543-350	12,7 mm	0,001 mm	0,003 mm	0,002 mm

Nr.	R MPE (Repeteerbaarheid)	Meetkracht [N]	Bescherming
543-350B	0,002 mm	≤2,5	IP54

Logic of output signal	Signal name	Tolerance judgment results			Sensor signal synthesizing error Overflow error of display value
		-NG	OK	+NG	
Negative logic	-NG (Orange)	Low	High	High	High
	OK (Green)	High	Low	High	High
	+NG (Brawn)	High	High	Low	High
Positive logic	-NG (Orange)	High	Low	Low	Low
	OK (Green)	Low	High	Low	Low
	+NG (Brawn)	Low	Low	High	Low

Normale modus, maximumwaarde detectiemodus, minimumwaarde detectiemodus

# ABSOLUTE Digimatic meetklok ID-N

## Serie 543

Model met beperkte inbouwmaten, breed inzetbaar en robuust.

De ABSOLUTE Digimatic meetklok ID-N biedt de volgende voordelen:

- Slank model dus zeer geschikt voor meervoudige meetopstellingen.
- De ABSOLUTE sensor betekent dat de originele instelling niet elke keer bij inschakelen ingesteld hoeft te worden, bespaart u tijd en moeite.
- Uitstekende weerstand tegen water en stof (IP66 beschermingsklasse) maken gebruik mogelijk in machine omstandigheden met opspattend koelvloeistof.
- Omschakelbare display weergaverichting geeft meer vrijheid bij inbouwtoepassingen.
- Uitvoeren van GO/±NG beoordeling bij instelling van de boven en ondertoleranties.



Flexibele installatie opties verschillende display weergave (verticaal)

543-575



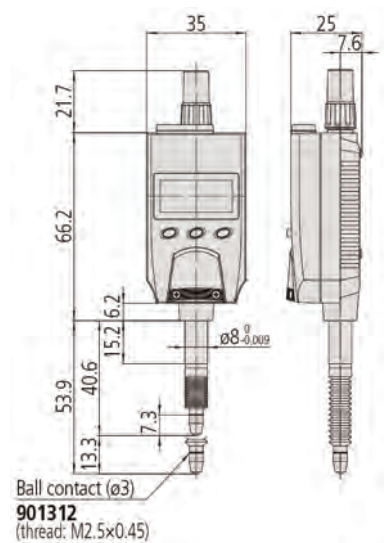
ABSOLUTE®  
IP66



Breedte van 35 mm in plaats van de standaard 60 mm Digimatic meetklokken

## Metrisch

Nr.	Bereik [mm]	Aflezings	Maximum toelaatbare fout	H MPE (Hysteresis)	R MPE (Repeetbaarheid)	Meetkracht [N]	Bescherming	Gewicht [g]
543-570	12,7 mm	0,01 mm	0,02 mm	0,02 mm	0,01 mm	≤2,5 N	IP66	130
543-575	12,7 mm	0,001/0,01 mm	0,003 mm	0,002 mm	0,002 mm	≤2,5 N	IP66	130



Funcies	Serie 543
DATA/HOLD	●
PRESET	●
Digimatic data uitgang	●
AAN/UIT	●
Go/±NG beoordeling	●
Externe PRESET/ZERO	●
Telrichting omschakeling	●

## Specificaties

Weergave	LCD, karakter hoogte: 6,2 mm
Max. response snelheid	Onbeperkt
Alarm	Laag voltage, tel-compensatie fout, overflow fout, instelfout tolerantiegrens
Schacht Ø	8 mm
Tastpunt	Hardmetaal kogel, schroefdraad M 2,5 x 0,45 mm
Stroomvoorziening	1 batterij SR-44
Levensduur batterij	Ong. 7000 uur

## Optionele accessoires

Nr.	Omschrijving
21EAA194	Digimatic kabel 1 meter
21EAA190	Digimatic kabel 2 meter voor ID-N/ID-B
06AFM380G	USB input tool direct kabel G, recht IP model
264-623	U-WAVE fit, zoemer Type, voor schroefmaat
264-622	U-WAVE fit zender, IP67, voor schroefmaat
264-627	U-WAVE Bluetooth, Zoemer model, Draadloze zender voor Schroefmaat
264-626	U-WAVE Bluetooth, IP67, U-WAVE fit Bluetooth zender voor schroefmaat IP67
02AZF675	U-WAVE fit zender houder meetklok, Voor IDN Digitale meetklok
02AZD880G	U-WAVE-T (zender) met geluidssignaal, Draadloze zender
02AZD730G	U-WAVE-T, zender IP67 model
02AZE200	Houder voor U-Wave, Universal Type
02AZD790G	U-Wave Kabel G, recht IP type
21EAA210	Digimatic kabel 1m, 1m, ID-N/ID-B meetklokken
21EAA211	Digimatic kabel 2m, voor externe preset/nul
21EZA105	Tasterlichterknop, voor 12,7 mm modellen
21EZA145	Achterwand met opspanoor, voor ID-N/ID-B
238774	Rubber spindelbescherming

## Verbruiksartikel

Nr.	Omschrijving
938882	Batterij SR-44
901312	Tastpunt kogelvormig, M2, 5x0,45, 7,3mm lengte, hardmetaal
21EAA423	NPR rubber spindelbescherming, Digital Gauge Series 543



194EAA210



# ABSOLUTE Digimatic meetklok ID-B

## Serie 543

Model met beperkte inbouwmaten, breed inzetbaar en robuust. De ABSOLUTE Digimatic meetklok ID-B biedt u de volgende voordelen:

- Het is een taster model met aflezing aan de bovenkant.
- Slank model dus zeer geschikt voor meervoudige meetopstellingen.
- De ABSOLUTE sensor betekent dat u de originele instelling niet steeds hoeft in te stellen bij inschakeling, bespaart u tijd en moeite.
- Uitstekende weerstand tegen water en stof (IP66 beschermingsklasse) maakt gebruik in machine omstandigheden met opspattend koelvloeistof mogelijk.
- Display met omschakelbare weergaverichting voor meer flexibiliteit bij inbouwtoepassingen.
- Uitvoeren van GO/±NG beoordeling bij instellen van boven en onder toleranties.



ABSOLUTE®  
**IP66**

Functies	Serie 543
DATA/HOLD	●
PRESET	●
Digimatic data uitgang	●
AAN/UIT	●
Go/±NG beoordeling	●
Externe	●
PRESET/ZERO	●
Telrichting omschakeling	●

### Specificaties

Weergave	LCD, karakterhoogte : 6,2 mm
Max. response snelheid	Onbeperkt
Alarm	Laag voltage, fout in telwaarde, overflow fout, fout in tolerantiegrens ingave
Schacht Ø	8 mm
Tastpunt	harmetalen punt, M2,5 X 0,45 mm
Stroomvoorziening	1 batterij SR-44
Levensduur batterij	Ong. 7000 uur

### Optionele accessoires

Nr.	Omschrijving
21EAA194	Digimatic kabel 1 meter
21EAA190	Digimatic kabel 2 meter voor ID-N/ID-B
06AFM380G	USB input tool direct kabel G, recht IP model
02AZD880G	U-WAVE-T (zender) met geluidssignaal, Draadloze zender
02AZD730G	U-WAVE-T, zender IP67 model
02AZD790G	U-Wave Kabel G, recht IP type
21EAA211	Digimatic kabel 2m, voor externe preset/nul
21EAA210	Digimatic kabel 1m, 1m, ID-N/ID-B meetklokken
21EZA145	Achterwand met opspanoor, voor ID-N/ID-B
21EAA212	Rubber Spindelbescherming, Voor ID-B, Serie 1, 2

### Verbruiksartikel

Nr.	Omschrijving
938882	Batterij SR-44
901312	Tastpunt kogelvormig, M2, 5x0,45, 7,3mm lengte, hardmetaal
21AAB562	NBR rubber spindelbescherming, Digital Gauge ID-B, Dial Gauge IP63/IP64



21EAA194



21EAA210



Flexibele installatie opties met verschillende display aflezing (verticale toepassing)

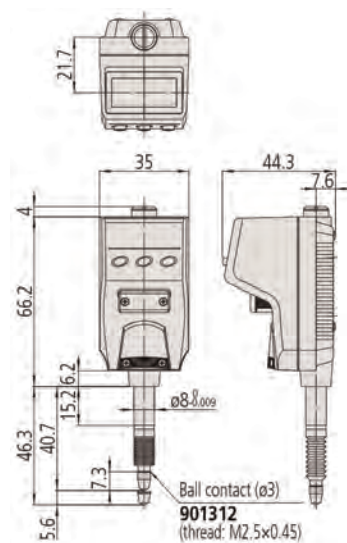
543-580



IP66

### Metrisch

Nr.	Bereik [mm]	Aflezing	Maximum toelaatbare fout	H MPE (Hysteresis)	R MPE (Repeetbaarheid)	Meetkracht [N]	Bescherming	Gewicht [g]
543-580	5 mm	0,01 mm	0,02 mm	0,02 mm	0,01 mm	≤ 2 N	IP66	130
543-585	5 mm	0,001/0,01 mm	0,003 mm	0,002 mm	0,002 mm	≤ 2 N	IP66	130





# Digimatic meetklok ID-H

## Serie 543

Dit is een superieure multi-functionele meetklok die een hoge nauwkeurigheid geeft en hoge resolutie van 0,0005mm.

De Digimatic meetklok ID-H biedt u de volgende voordelen:

- 2-kleuren LCD achtergrondverlichting (groen en rood) voorziet in zichtbare GO/±NG tolerantie beoordeling en analoge balk-grafische weergave.
- Weergave van het maximum, minimum of bereik (runout waarde) tijdens meten.
- Tasterliftmechanisme met draadontspanner, 30 mm (optioneel).
- Uitvoeren nul-instelling, voorinstelling met optionele afstandsbediening.
- Bediening via PC mogelijk bij aansluiten middels een RS232 interface
- Externe voeding via AC-adapter.



543-561D



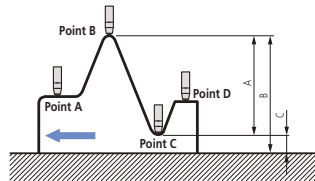
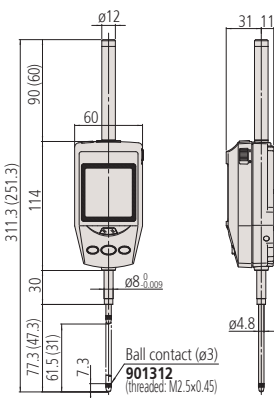
21EZA099  
Data export  
Reset Max/Min/TIR  
Max/Min/TIR omschakelen  
Roep PRESET waarde op



Het display schakelt van groene naar rode achtergrondverlichting wanneer de boven- of ondergrens wordt overschreden

### Metrisch

Nr.	Bereik [mm]	Aflezing	Maximum toelaatbare fout	H MPE (Hysterisis)	R MPE (Repeeteerbaarheid)	Meetkracht [N]	Bescherming	Gewicht [g]
543-561D	30,4 mm	0,0005/0,001 mm	0,0015 mm	0,0015 mm	0,001 mm	≤2	IP30	290
543-563D	60,9 mm	0,0005/0,001 mm	0,0025 mm	0,0025 mm	0,001 mm	≤2,5	IP30	305



### Verschil/Runout meting

Voorbeeld : meetklok afstand van punt A tot D.

Verschil (of Total Runout) wordt weergegeven als A. Afmetingen B (maximum waarde) en C (minimum waarde) kunnen uit het geheugen worden opgeroepen met een eenvoudige toetsencombinatie.

Functies	Serie 543
DATA/HOLD	●
PRESET	●
Digimatic data uitgang	●
AAN/UIT	●
Omschakelbaar analogo meetbereik	●
Funcieblokkering	●
Go/±NG beoordeling	●
MAX/MIN/BEREIK	●
RS-232C Uitgang/Ingang	●
RS-232C gegevensinvoer*	●
Nulinstelling	●
Omschakelbare resolutie	●
Telrichting omschakeling	●

### Specificaties

Weergave	LCD, karakter hoogte: 9,5 mm
Max. responsnelheid	1000 mm/s
Alarm	Tel-compensatie fout, overflow fout, instelfout tolerantie
Schacht Ø	8 mm
Tastpunt	Hardmetaal kogel, schroefdraad M2,5 x 0,45 mm
Stroomvoorziening	AC adapter 6 V DC, 2A

### Standaard toebehoren

Nr.	Omschrijving
06AGZ369D	AC-Adapter, DC 6V 2A, CEE Uitvoering (Europees)
137693	Tasterlichterhendel, voor 4,8 mm spindeldiameter

### Optionele accessoires

Nr.	Omschrijving
936937	Digimatic kabel, plat 10 pins, 1 meter
965014	Digimatic kabel, plat 10 pins, 2 meter
06AFM380D	USB input tool direct kabel D, 10 pins plat
02AZD880G	U-WAVE-T (zender) met geluidssignaal, Draadloze zender
02AZD730G	U-WAVE-T, zender IP67 model
02AZD790D	U-Wave Kabel D, 10 pins plat
21EAA130	RS-232C kabel 1m
21EAA131	RS-232C kabel 2m
21EZA099	Afstandsbediening, Voor ID-H
21JZA295	Tasterlichterkabel, Voor meetklok, L=500
21EZA101	Tasterlichterknop, Voor ID-H

21jza295 : hef bereik max. 30 mm

### Verbruiksartikel

Nr.	Omschrijving
901312	Tastpunt kogelvormig, M2, 5x0,45, 7,3mm lengte, hardmetaal

### \* RS-232 Invoer/Uitvoer

Sluit dit instrument aan aan een extern apparaat zoals een PC met de bijbehorende RS-232 kabel (optionele accessoires). Met deze aansluiting is een initiële setup van het instrument mogelijk, controle van omschakelen van meetmodus, enz., en verzenden van meetgegevens.

# ABSOLUTE Digimatic meetklok ID-F

ABSOLUTE®

## Serie 543 - Multifunctionele meetklok

Dit is een superieure multifunctionele meetklok.

De ABSOLUTE Digimatic meetklok ID-F biedt u de volgende voordelen:

- 2-kleuren LCD achtergrondverlichting (groen en rood) voorziet u in zichtbare GO/±NG tolerantiebeoordeling en analoge weergave balkendiagram.
- Weergave van het maximum, minimum of bereik (runout waarde) tijdens de meting.
- Externe voeding via AC-adapter.

Functies	Serie 543 - Multifunctionele meetklok
PRESET	●
Digimatic data uitgang	●
AAN/UIT	●
Omschakelbaar analoog meetbereik	●
Funcieblokkering	●
Go/±NG beoordeling	●
MAX/MIN/BEREIK	●
ZERO / ABS omschakeling	●
Omschakelbare resolutie	●
Telrichting omschakeling	●

### Specificaties

Weergave	LCD, karakter hoogte: 8,5 mm
Max. response snelheid	Onbeperkt
Alarm	Tel-compensatie fout, overflow fout, instelfout tolerantiegrens
Schacht Ø	8 mm
Tastpunt	Hardmetalen kogel, draad M 2,5 x 0,45 mm
Stroomvoorziening	AC adapter 9V DC, 500mA

### Standaard toebehoren

Nr.	Omschrijving
06AGC585D	AC-Adapter, 9V 500mA, CEE Type, Germany (Europe)
137693	Tasterlichterhandel, voor 4,8 mm spindeldiameter

### Optionele accessoires

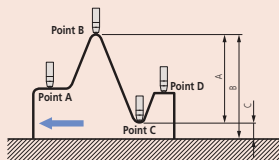
Nr.	Omschrijving
936937	Digimatic kabel, plat 10 pins, 1 meter
965014	Digimatic kabel, plat 10 pins, 2 meter
06AFM380D	USB input tool direct kabel D, 10 pins plat
02AZD880G	U-WAVE-T (zender) met geluidssignaal, Draadloze zender
02AZD730G	U-WAVE-T, zender IP67 model
02AZD790D	U-Wave Kabel D, 10 pins plat
21JZA295	Tasterlichterkabel, Voor meetklok, L=500
02ACA571	Extra veer ten behoeve, van 25mm dig. meetklok
02ACA773	Extra veer ten behoeve, van 50mm dig. meetklok

21JZA295 : verplaatsen meetbereik max. 12mm

02ACA571/02ACA773: benodigd als de meetklok ondersteboven wordt gebruikt

Voor USB Input Tool Direct kabel:

Benodigd zijn een voetschakelaar (nr. 937179T), een voetschakelaar adapter (nr. 06ADV384) en USB-ITPAK Software (nr. 06AFM386).



### Verschil/Slagmeting

Voorbeeld : Meetklok verplaatst van punt A naar D. Verschil (of totaalslag) wordt weergegeven als A. Afmetingen B (maximum waarde) en C (minimum waarde) kunnen gemeten worden met een eenvoudige toetsencombinatie.



543-851D

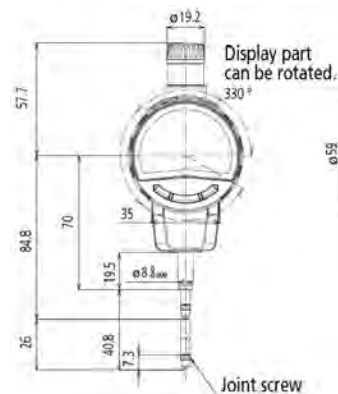
543-853D



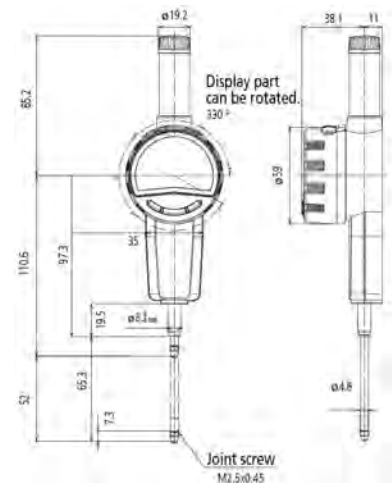
Visuele tolerantiebewaking

### Metrisch

Nr.	Bereik [mm]	Aflezing	Maximum toelaatbare fout	H MPE (Hysteresis)	R MPE (Repeteerbaarheid)	Bescherming	Aflezing	Gewicht [g]
543-851D	25,4 mm	0,0005 mm	0,0025 mm	0,002 mm	0,002 mm	IP30	Absolute Lineare encoder	240
543-853D	50,8 mm	0,0005 mm	0,004 mm	0,002 mm	0,002 mm	IP30	Absolute Lineare encoder	330
543-857D	50,8 mm	0,0005 mm	0,003 mm	0,002 mm	0,002 mm	IP30	Absolute Lineare encoder	330



543-851D



543-853D

# Meetsklok Serie 1

## Serie 1

Dit is een compacte, metrische meetsklok met kleine diameter en biedt u de volgende voordelen:

- Ideaal te gebruiken voor toepassingen in kleine ruimtes.
- gebalanceerde aflezing



1003A(B)



1911A(B)-10



1913A(B)-10

Serie 1		1003A up to 1911AB-10	1913A-10 1913AB-10
<b>Funcies</b>			
Tweerichtingsschaal		<input checked="" type="checkbox"/>	<input checked="" type="checkbox"/>
Edelsteen-gelagerd		<input type="checkbox"/>	<input checked="" type="checkbox"/>

### Verbruiksartikel

Nr.	Omschrijving
21AZA319	Tastpunt kogelvormig, M2, 5x0,45, 8,3mm lengte

901312 : voor 1109S-10 / 1013S-10 / 1124S

21AZA319 : voor 1913T-10 / 1911T-10 / 1003T-10

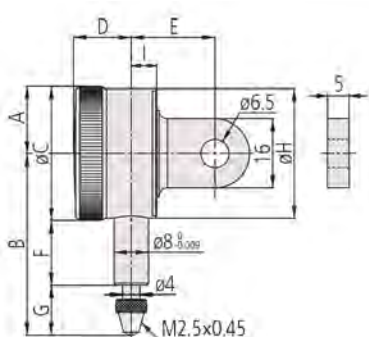
Voor accessoires en tastpunten, zie laatste pagina's hoofdstuk meetsklokken

## Metrisch

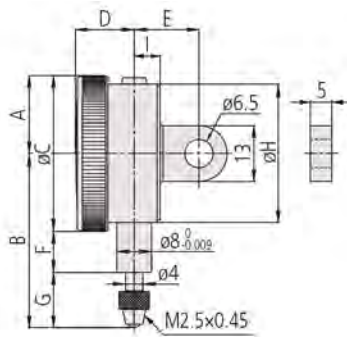
Nr.	Bereik [mm]	Bereik per omw.	Schaalverdeling [mm]	Meetkracht [N]	MPE Elke 1/10 omwenteling [μm]	MPE elke 1/2 omw. [μm]	MPE hele omw. [μm]	MPE over Meetbereik [μm]	MPE Omkeertfout [μm]	MPE Reproduceerbaarheid [μm]
1003A	4 mm	4 mm	0,01	0,3-1,4	6	9	10	14	3,5	3
1003AB	4 mm	1 mm	0,01	0,3-1,4	6	9	10	14	3,5	3
1911A-10	2,5 mm	1 mm	0,01	0,3-1,8	6,5	10	11	13	3,5	3
1911AB-10	2,5 mm	1 mm	0,01	0,3-1,8	6,5	10	11	13	3,5	3
1913A-10	0,5 mm	0,2 mm	0,002	0,3-1,8	2,5	4,5	5	6	2,5	1
1913AB-10	0,5 mm	0,2 mm	0,002	0,3-1,8	2,5	4,5	5	6	2,5	1

Nr. zonder "B" : Achterwand met centraal opspanoor

Nr.	Gewicht [g]	A [mm]	B [mm]	C [mm]	D [mm]	E [mm]	F [mm]	G [mm]	H [mm]	I [mm]
1003A	51	18	40,3	36	13,9	15	9,5	12,8	32	6
1003AB	48	18	40,3	36	13,9	15	9,5	12,8	32	6
1911A-10	55	15,5	42	31	13,2	19,4	15,1	11,5	30	6
1911AB-10	51	15,5	42	31	13,2	19,4	15,1	11,5	30	6
1913A-10	55	15,5	39,4	31	13,2	19,4	15,1	8,9	30	6
1913AB-10	51	15,5	39,4	31	13,2	19,4	15,1	8,9	30	6



1911A(B)-10  
1913A(B)-10



1003A

# Meetsklok Serie 1

## Serie 1

Dit is een compacte, meetsklok met een schaalverdeling van 0,01 mm en een Ø40mm behuizing en een meetbereik van 5mm. en biedt u de volgende voordelen biedt:

- Ideaal voor gebruik bij toepassingen in kleine ruimtes.



Serie 1		1013A-10 up to 1109AB-10	1041A 1041AB	1040A 1040AB	1124A 1124AB
<b>Functies</b>					
Tweerichtings-schaal		•	•		
Doorlopende schaal				•	•
Schaal met dubbele streepafstand			•	•	
Schokbestendig		•			
Edelsteen-gelagerd		•			

### Optionele accessoires

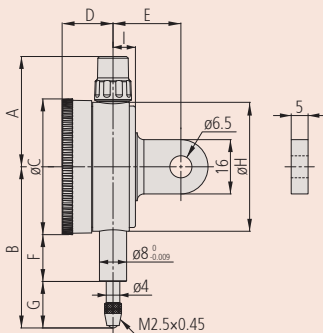
Nr.	Omschrijving
21AAB363	tolerantieaanwijzers (groen), 2 stuks, voor zwenktasters
21RZA149	klemming voor wijzerplaat, Serie 1
902100	Tasterlichterhendel, voor S-Type en A-Type Serie 1
21JZA295	Tasterlichterkabel, Voor meetsklok, L=500
21JZA301	Tasterlichterkabel met auto-stop, Voor meetsklok, L=300mm

### Verbruiksartikel

Nr.	Omschrijving
901312	Tastpunt kogelvormig, M2, 5x0,45, 7,3mm lengte, hardmetaal

21AAB562 : voor 1044A(B)-60 (IP model)

Voor accessoires en tastpunten, zie het laatste deel van meetsklokken



1109A(B)-10



1013AB-10



1124A(B)



1040AB



1041AB

### Metrisch

Nr.	Bereik [mm]	Bereik per omw.	Schaalverdeling [mm]	Meetkracht [N]	MPE Elke 1/10 omwenteling [µm]	MPE elke 1/2 omw. [µm]	MPE hele omw. [µm]	MPE over Meetbereik [µm]	MPE Omkeertfout [µm]	MPE Reproduceerbaarheid [µm]
1109A-10	1 mm	0,2 mm	0,001	0,4-1,5	2,5	4	4,5	5	2	1
1109AB-10	1 mm	0,2 mm	0,001	0,4-1,5	2,5	4	4,5	5	2	1
1013A-10	1 mm	0,2 mm	0,002	0,4-1,5	2,5	4	4,5	6	2	1
1013AB-10	1 mm	0,2 mm	0,002	0,4-1,5	2,5	4	4,5	6	2	1
1124A	3,5 mm	0,5 mm	0,005	0,4-1,4	5	8	9	12	3	3
1124AB	3,5 mm	0,5 mm	0,005	0,4-1,4	5	8	9	12	3	3
1040A	3,5 mm	0,5 mm	0,01	0,4-1,4	5	8	9	12	3	3
1040AB	3,5 mm	0,5 mm	0,01	0,4-1,4	5	8	9	12	3	3
1041A	3,5 mm	0,5 mm	0,01	0,4-1,4	5	8	9	12	3	3
1041AB	3,5 mm	0,5 mm	0,01	0,4-1,4	5	8	9	12	3	3

1044AB-15: Model met lage meetkracht. Alleen in verticale positie te gebruiken (meetpunt naar beneden)

Nr.	Gewicht [g]	A [mm]	B [mm]	C [mm]	D [mm]	E [mm]	F [mm]	G [mm]	H [mm]	I [mm]
1109A-10	95	32,5	49	40	15	20	13,8	15,2	38	6,6
1109AB-10	75	32,5	49	40	15	20	13,8	15,2	38	6,6
1013A-10	95	32,5	49	40	15	20	13,8	15,2	38	6,6
1013AB-10	75	32,5	49	40	15	20	13,8	15,2	38	6,6
1124A	90	32,5	46	40	15	20	13,8	12,2	38	6,6
1124AB	70	32,5	46	40	15	20	13,8	12,2	38	6,6
1040A	90	32,5	46	40	15	20	13,8	12,2	38	6,6
1040AB	70	32,5	46	40	15	20	13,8	12,2	38	6,6
1041A	90	32,5	46	40	15	20	13,8	12,2	38	6,6
1041AB	70	32,5	46	40	15	20	13,8	12,2	38	6,6

# Meetsklok Serie 1

## Serie 1

Dit is een compacte, meetsklok met een schaalverdeling van 0,01 mm en een Ø40mm behuizing en een meetbereik van 5mm. en biedt u de volgende voordelen biedt:

- Ideaal voor gebruik bij toepassingen in kleine ruimtes.



**IP63**  
1044S(B)-60



1044A(B)  
1044A(B)-15



1044A(B)-60  
IP63



1045A(B)

### Metrisch

Nr.	Bereik [mm]	Bereik per omw.	Schaalverdeling [mm]	Meetkracht [N]	MPE Elke 1/10 omwenteling [µm]	MPE elke 1/2 omw. [µm]	MPE hele omw. [µm]	MPE over Meetbereik [µm]	MPE Omkeerfout [µm]	MPE Reproduceerbaarheid [µm]
1044A	5 mm	1 mm	0,01	0,4-1,4	5	9	10	12	3	3
1044AB	5 mm	1 mm	0,01	0,4-1,4	5	9	10	12	3	3
1044A-15	5 mm	1 mm	0,01	0,1-0,4	5	9	10	12	3	3
1044AB-15	5 mm	1 mm	0,01	0,1-0,4	5	9	10	12	3	3
1044A-60	5 mm	1 mm	0,01	0,4-2	5	9	10	12	3	3
1044AB-60	5 mm	1 mm	0,01	0,4-2	5	9	10	12	3	3
1045A	5 mm	1mm	0,01	0,4-1,4	5	9	10	12	3	3
1045AB	5 mm	1 mm	0,01	0,4-1,4	5	9	10	12	3	3

1044AB-15: Model met lage meetkracht. Alleen in verticale positie te gebruiken (meetpunt naar beneden)

Nr.	Gewicht [g]	A [mm]	B [mm]	C [mm]	D [mm]	E [mm]	F [mm]	G [mm]	H [mm]	I [mm]
1044A	90	32,5	47,5	40	15	20	13,8	13,7	38	6,6
1044AB	70	32,5	47,5	40	15	20	13,8	13,7	38	6,6
1044A-15	90	32,5	47,5	40	15	20	13,8	13,7	38	6,6
1044AB-15	70	32,5	47,5	40	15	20	13,8	13,7	38	6,6
1044A-60	90	32,5	57	40	15	20	12,2	24,8	38	6,6
1044AB-60	70	32,5	57	40	15	20	12,2	24,8	38	6,6
1045A	90	32,5	47,5	40	15	20	13,8	13,7	38	6,6
1045AB	70	32,5	47,5	40	15	20	13,8	13,7	38	6,6

Serie 1		1044A	1044AB	1044A-60	1044AB-60	1044A-15	1044AB-15	1045A	1045AB
Funcies									
Tweerichtingsschaal									
Doorlopende schaal									
Edelsteen-gelagerd									
IP63									

### Optionele accessoires

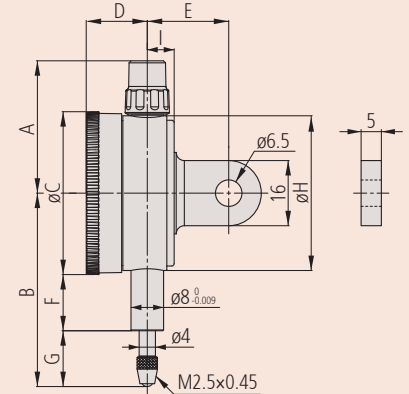
Nr.	Omschrijving
21AAB363	tolerantieaanwijzers (groen), 2 stuks, voor zwenktasters
21RZA149	klemming voor wijzerplaat, Serie 1
902100	Tasterlichterhendel, voor S-Type en A-Type Serie 1
21JZA295	Tasterlichterkabel, Voor meetsklok, L=500
21JZA301	Tasterlichterkabel met auto-stop, Voor meetsklok, L=300mm

### Verbruiksartikel

Nr.	Omschrijving
901312	Tastpunt kogelvormig, M2, 5x0,45, 7,3mm lengte, hardmetaal
21AAB562	NBR rubber spindelbescherming, Digital Gauge ID-B, Dial Gauge IP63/IP64

21AAB562 : voor 1044A(B)-60 (IP model)

Voor accessoires en tastpunten, zie het laatste deel van meetsklokken





# 1-Omwenteling meetklok Serie 1

## Serie 1

Dit is een compact model meetklok die u de volgende voordelen biedt:

- Geschikt voor gebruik in applicaties met gelimiteerde ruimte.
- Het elimineert de mogelijkheid op leesfouten veroorzaakt door meerdere omwentelingen.
- Groene tolerantie markers zijn standaard accessoire.



**IP52**

1900A(B)-72  
1929A(B)-62

Serie 1								
	1900A-10	1900AB-10	1900A-72	1900AB-72	1929A	1929AB	1929A-62	1929AB-62
<b>Functies</b>								
Tweerichtingsschaal	●	●	●	●	●	●	●	●
1 omwenteling	●	●	●	●	●	●	●	●
Schokbestendig	●	●	●	●	●	●	●	●
Edelsteen-gelagerd	●	●	●	●	●	●	●	●
Stofdicht IP52	●	●	●	●	●	●	●	●

### Optionele accessoires

Nr.	Omschrijving
21AAB363	tolerantieaanwijzers (groen), 2 stuks, voor zwenktasters
21RZA149	klemming voor wijzerplaat, Serie 1
902100	Tasterlichterhendel, voor S-Type en A-Type Serie 1
21JZA295	Tasterlichterkabel, Voor meetklok, L=500
21JZA301	Tasterlichterkabel met auto-stop, Voor meetklok, L=300mm

### Verbruiksartikel

Nr.	Omschrijving
901312	Tastpunt kogelvormig, M2, 5x0,45, 7,3mm lengte, hardmetaal

Voor accessoires en tastpunten, zie laatste pagina's hoofdstuk meetklokken



1929A(B)  
1929A(B)-62

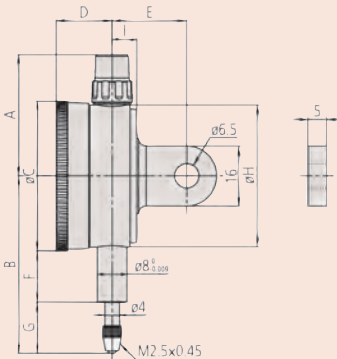


1900A(B)-10  
1900A(B)-72

### Metrisch

Nr.	Bereik [mm]	Bereik per omw.	Schaalverdeling [mm]	Aflezing	Meetkracht [N]	MPE Elke 1/10 omwenteling [µm]	MPE over Meetbereik [µm]	MPE Omkeerfout [µm]
1900A-10	0,1 mm (spindel slag: 2mm)	0,14 mm	0,001	50-0-50	0,4-1,5	2	4	2
1900AB-10	0,1 mm (spindel slag: 2mm)	0,14 mm	0,001	50-0-50	0,4-1,5	2	4	2
1900A-72	0,1 mm (spindel slag: 2mm)	0,14 mm	0,001	50-0-50	0,4-1,5	2	4	2
1900AB-72	0,1 mm (spindel slag: 2mm)	0,14 mm	0,001	50-0-50	0,4-1,5	2	4	2
1929A	1 mm (spindel slag: 3,5mm)	1,4 mm	0,01	50-0-50	0,4-1,4	5	9	3
1929AB	1 mm (spindel slag: 3,5mm)	1,4 mm	0,01	50-0-50	0,4-1,4	5	9	3
1929A-62	1 mm (spindel slag: 3,5mm)	1,4 mm	0,01	50-0-50	0,4-1,4	5	9	3
1929AB-62	1 mm (spindel slag: 3,5mm)	1,4 mm	0,01	50-0-50	0,4-1,4	5	9	3

Nr. zonder "B" : Achterwand met centraal opspanoor



Nr.	MPE Reproduceerbaarheid [µm]	Gewicht [g]	A [mm]	B [mm]	C [mm]	D [mm]	E [mm]	F [mm]	G [mm]	H [mm]	I [mm]
1900A-10	1	95	32,5	53,5	40	15	20	16,8	16,7	38	6,6
1900AB-10	1	75	32,5	53,5	40	15	20	16,8	16,7	38	6,6
1900A-72	1	95	32,5	53,5	40	15	20	16,8	16,7	38	6,6
1900AB-72	1	75	32,5	53,5	40	15	20	16,8	16,7	38	6,6
1929A	3	90	32,5	47,5	40	15	20	13,8	13,7	38	6,6
1929AB	3	70	32,5	47,5	40	15	20	13,8	13,7	38	6,6
1929A-62	3	90	32,5	47,5	40	15	20	13,8	13,7	38	6,6
1929AB-62	3	70	32,5	47,5	40	15	20	13,8	13,7	38	6,6

# Meetsklok Serie 2

## Serie 2

Dit is een standaard analoge metrische meetsklok en biedt u de volgende voordelen:

- Wijzerplaatklem en tasterlichter (optioneel) zowel voor links- als rechtshandig gebruik kunnen eenvoudig gemonteerd en verwijderd worden zonder gereedschappen.
- Geen doorlopende schroefdraadgaten in het frame en door gebruik van een O-ring voorkomt het binnendringen van water en olie.



2044A(B)-60



2044A

2044A-60 (IP64)

2045A

### Metrisch

Nr.	Bereik [mm]	Bereik per omw.	Schaalverdeling [mm]	Meetkracht [N]	MPE Elke 1/10 omwenteling [µm]	MPE elke 1/2 omw. [µm]	MPE hele omw. [µm]	MPE over Meetbereik [µm]	MPE Omkeerfout [µm]	MPE Reproduceerbaarheid [µm]
2044A	5 mm	1 mm	0,01	0,4-1,4	5	9	10	12	3	3
2044AB	5 mm	1 mm	0,01	0,4-1,4	5	9	10	12	3	3
2044A-09	5 mm	1 mm	0,01	0,4-1,4	5	9	10	12	3	3
2044AB-09	5 mm	1 mm	0,01	0,4-1,4	5	9	10	12	3	3
2044A-60	5 mm	1 mm	0,01	0,4-2,5	5	9	10	12	3	3
2044AB-60	5 mm	1 mm	0,01	0,4-2,5	5	9	10	12	3	3
2045A	5 mm	1 mm	0,01	0,4-1,4	5	9	10	12	3	3
2045AB	5 mm	1 mm	0,01	0,4-1,4	5	9	10	12	3	3

Nr. met "B" : vlakke achterwand

Nr.	Gewicht [g]	A [mm]	B [mm]	C [mm]	D [mm]	E [mm]	F [mm]	G [mm]	H [mm]	I [mm]
2044A	145	47,2	65,2	57	18,1	20	16,9	19,8	52	7,6
2044AB	136	47,2	65,2	57	18,1	20	16,9	19,8	52	7,6
2044A-09	147	47,2	65,2	57	18,1	20	16,9	19,8	52	7,6
2044AB-09	138	47,2	65,2	57	18,1	20	16,9	19,8	52	7,6
2044A-60	147	47,2	70	57	18,1	20	12,3	29,2	52	7,6
2044AB-60	138	47,2	70	57	18,1	20	12,3	29,2	52	7,6
2045A	145	47,2	65,2	57	18,1	20	16,9	19,8	52	7,6
2045AB	136	47,2	65,2	57	18,1	20	16,9	19,8	52	7,6

		Serie 2					
		2044A	2044AB	2044A-60	2044AB-60	2044A-09	2044AB-09
<b>Funcies</b>							
	Tweerichtingsschaal						
	Doorlopende schaal						
	Schokbestendig						
	IP64						

### Optionele accessoires

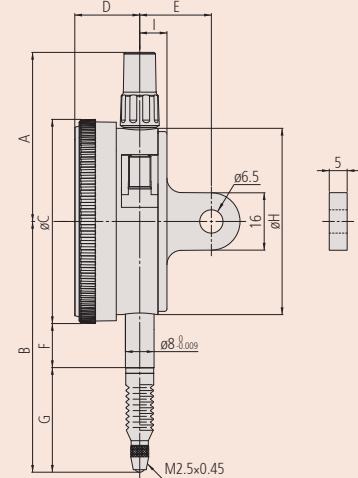
Nr.	Omschrijving
21AZB195	Tolerantie aanwijzers (groen) 2 stuks, Meetsklok Serie 2/3/4
21AZB148	klemming wijzerplaat voor Serie 2/3/4, Metrisch, Serie 2/3/4
21EZA198	Tasterlichterhendel, voor ID-C,S-SS tot 12mm bereik
21JZA295	Tasterlichterkabel, Voor meetsklok, L=500
21JZA301	Tasterlichterkabel met auto-stop, Voor meetsklok, L=300mm

### Verbruiksartikel

Nr.	Omschrijving
901312	Tastpunt kogelvormig, M2, 5x0,45, 7,3mm lengte, hardmetaal
21AAB562	NBR rubber spindelbescherming, Digital Gauge ID-B, Dial Gauge IP63/IP64

902119 en 125317 : voor 2044A-60 (IP model)

Voor accessoires en tastpunten, zie laatste pagina's hoofdstuk meetsklokken



2044A(B)-60

# Meetsklok Serie 2

## Serie 2

Dit is een standaard model metrische meetklok met 0,01mm schaalverdeling, met behuizing Ø 57 mm, 10 mm bereik



**IP64**  
2046A(B)-60

- Tasterlichterhendel (optioneel) kan naar rechts of links worden verbonden. Ze kunnen eenvoudig worden gemonteerd en verwijderd zonder gereedschap.
- Geen doorgaande schroefgaten in het frame en nauwkeurige passing tussen het huis en het glas en door het gebruik van een O-ring voorkomt dat er water of olie doordringt



2046A(B)  
2046A(B)-09



2046A(B)-60



2310A(B)-10



2902A(B)

### Metrisch

Nr.	Bereik [mm]	Bereik per omw.	Schaalverdeling [mm]	Meetkracht [N]	MPE Elke 1/10 omwenteling [µm]	MPE elke 1/2 omw. [µm]	MPE hele omw. [µm]	MPE over Meetbereik [µm]	MPE Omkeertfout [µm]	MPE Reproduceerbaarheid [µm]
2046A	10 mm	1 mm	0,01	0,4-1,4	5	9	10	13	3	3
2046AB	10 mm	1 mm	0,01	0,4-1,4	5	9	10	13	3	3
2046A-09	10 mm	1 mm	0,01	0,4-1,4	5	9	10	15	3	3
2046AB-09	10 mm	1 mm	0,01	0,4-1,4	5	9	10	15	3	3
2046A-60	10 mm	1 mm	0,01	0,4-2,5	5	9	10	13	3	3
2046AB-60	10 mm	1 mm	0,01	0,4-2,5	5	9	10	13	3	3
2310A-10	10 mm	1 mm	0,01	0,4-1,4	5	9	10	15	3	3
2310AB-10	10 mm	1 mm	0,01	0,4-1,4	5	9	10	15	3	3
2902A	10 mm	1 mm	0,01	0,4-1,4	5	9	10	13	3	3
2902AB	10 mm	1 mm	0,01	0,4-1,4	5	9	10	13	3	3
2047A	10 mm	1 mm	0,01	0,4-1,4	5	9	10	13	3	3
2047AB	10 mm	1 mm	0,01	0,4-1,4	5	9	10	13	3	3

Nr. zonder "B" : Achterwand met centraal opspanoor

Nr.	Gewicht [g]	A [mm]	B [mm]	C [mm]	D [mm]	E [mm]	F [mm]	G [mm]	H [mm]	I [mm]
2046A	144	47,2	65,2	57	18,1	20	16,9	19,8	52	7,6
2046AB	135	47,2	65,2	57	18,1	20	16,9	19,8	52	7,6
2046A-09	146	47,2	65,2	57	18,1	20	16,9	19,8	52	7,6
2046AB-09	137	47,2	65,2	57	18,1	20	16,9	19,8	52	7,6
2046A-60	146	47,2	74,7	57	18,1	20	12,3	33,9	52	7,6
2046AB-60	137	47,2	74,7	57	18,1	20	12,3	33,9	52	7,6
2310A-10	146	47,2	65,2	57	18,1	20	16,9	19,8	52	7,6
2310AB-10	137	47,2	65,2	57	18,1	20	16,9	19,8	52	7,6
2902A	144	47,2	65,2	57	18,1	20	16,9	19,8	52	7,6
2902AB	135	47,2	65,2	57	18,1	20	16,9	19,8	52	7,6
2047A	144	47,2	65,2	57	18,1	20	16,9	19,8	52	7,6
2047AB	135	47,2	65,2	57	18,1	20	16,9	19,8	52	7,6

Serie 2		2046A	2046AB	2046A-60	2046AB-60	2046A-09	2046AB-09	2310A-10	2310AB-10	2902A	2902AB	2047A	2047AB
<b>Functies</b>													
Tweerichtingschaal													
Doorlopende schaal		•	•	•	•	•	•	•	•	•	•	•	•
Omgekeerde afl.													•
Coaxiale omwentelings teller								•					
Schokbestendig						•							
Edelsteen-gelagerd								•					
IP64			•										

### Optionele accessoires

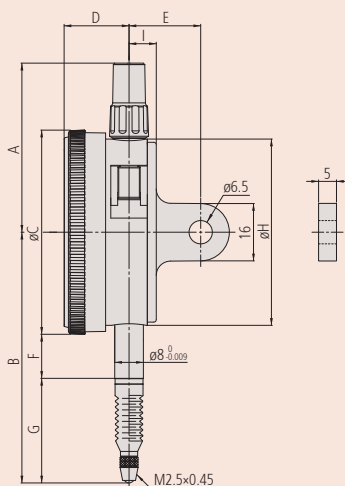
Nr.	Omschrijving
21AZB195	Tolerantie aanwijzers (groen) 2 stuks, Meetklok Serie 2/3/4
21AZB148	klemming wijzerplaat voor Serie 2/3/4, Metrisch, Serie 2/3/4
21EZA198	Tasterlichterhendel, voor ID-C,S-SS tot 12mm bereik
21JZA295	Tasterlichterkabel, Voor meetklok, L=500
21JZA301	Tasterlichterkabel met auto-stop, Voor meetklok, L=300mm

### Verbruiksartikel

Nr.	Omschrijving
901312	Tastpunt kogelvormig, M2, 5x0,45, 7,3mm lengte, hardmetaal
21AAB562	NBR rubber spindelbescherming, Digital Gauge ID-B, Dial Gauge IP63/IP64

21AAB562 : voor 2046A-60 (IP model)

Voor accessoires en tastpunten, zie laatste pagina's meetklokken



2046A(B)-60

# Meetsklok Serie 2

## Serie 2

Dit is een standaard model metrische meetklok en biedt u de volgende voordelen:

- optionele tasterlichterhendel kan eenvoudig gemonteerd worden zonder gereedschap.
- geen doorlopende schroefgaten en door een nauwkeurige pas-sing tussen het huis en het glas en het gebruik van een O-ring geen indringing van water of olie



2109A(B)-70  
2110A(B)-70



2110A(B)-10



2110A(B)-70



2109A(B)-10



2109A(B)-70

### Metrisch

Nr.	Bereik [mm]	Bereik per omw.	Schaalverdeling [mm]	Meetkracht [N]
2110A-10	1 mm	0,1 mm	0,001	0,4-1,8
2110AB-10	1 mm	0,1 mm	0,001	0,4-1,8
2110A-70	1 mm	0,1 mm	0,001	0,4-2
2110AB-70	1 mm	0,1 mm	0,001	0,4-2
2109A-10	1 mm	0,2 mm	0,001	0,4-1,5
2109AB-10	1 mm	0,2 mm	0,001	0,4-1,5
2109A-70	1 mm	0,2 mm	0,001	0,4-2
2109AB-70	1 mm	0,2 mm	0,001	0,4-2

Nr. zonder "B" : Achterwand met centraal opspanoor

Nr.	MPE Elke 1/10 omwenteling [µm]	MPE elke 1/2 omw. [µm]	MPE hele omw. [µm]	MPE over Meet-bereik [µm]	MPE Omkeer-fout [µm]	MPE Reproduceer-baarheid [µm]
2110A-10	2,5	4	4,5	5	2	1
2110AB-10	2,5	4	4,5	5	2	1
2110A-70	2,5	4	4,5	5	2	1
2110AB-70	2,5	4	4,5	5	2	1
2109A-10	2,5	4	4,5	5	2	1
2109AB-10	2,5	4	4,5	5	2	1
2109A-70	2,5	4	4,5	5	2	1
2109AB-70	2,5	4	4,5	5	2	1

Nr.	Gewicht [g]	A [mm]	B [mm]	C [mm]	D [mm]	E [mm]	F [mm]	G [mm]	H [mm]	I [mm]
2110A-10	149	47,2	66,5	57	18,1	20	16,9	21,1	52	7,6
2110AB-10	140	47,2	66,5	57	18,1	20	16,9	21,1	52	7,6
2110A-70	150	47,2	67,5	57	18,1	20	12,3	26,7	52	7,6
2110AB-70	141	47,2	67,5	57	18,1	20	12,3	26,7	52	7,6
2109A-10	148	47,2	60,5	57	18,1	20	16,9	15,1	52	7,6
2109AB-10	139	47,2	60,5	57	18,1	20	16,9	15,1	52	7,6
2109A-70	149	47,2	65,3	57	18,1	20	12,3	24,5	52	7,6
2109AB-70	140	47,2	65,3	57	18,1	20	12,3	24,5	52	7,6

		Serie 2							
		2109A-10	2109AB-10	2109A-70	2109AB-70	2110A-10	2110AB-10	2110A-70	2110AB-70
Funcies									
	Tweerichtingsschaal	●	●						
	Doorlopende schaal					●	●		
	Schaal met dubbele streepafstand					●	●		
	Schokbestendig	●	●	●	●	●	●	●	●
	Edelsteen-gelagerd	●	●	●	●	●	●	●	●
	IP64			●	●	●	●	●	●

### Optionele accessoires

Nr.	Omschrijving
21AZB195	Tolerantie aanwijzers (groen) 2 stuks, Meetklok Series 2/3/4
21AZB148	klemming wijzerplaat voor Series 2/3/4, Metrisch, Series 2/3/4
21EZA198	Tasterlichterhendel, voor ID-C,S-SS tot 12mm bereik
21JZA295	Tasterlichterkabel, Voor meetklok, L=500
21JZA301	Tasterlichterkabel met auto-stop, Voor meetklok, L=300mm

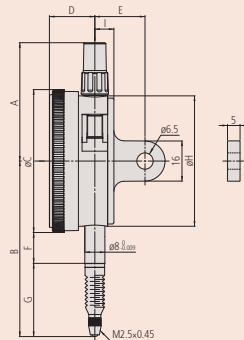
### Verbruiksartikel

Nr.	Omschrijving
901312	Tastpunt kogelvormig, M2, 5x0,45, 7,3mm lengte, hardmetaal
21AAB562	NBR rubber spindelbescherming, Digital Gauge ID-B, Dial Gauge IP63/IP64
21AAB563	NBR rubber spindelbescherming, Dial Gauge IP64

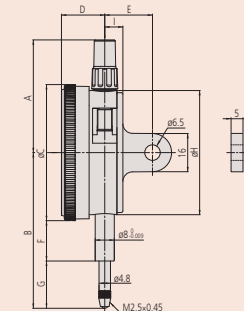
21AAB562 : voor 2110A(B)-70

21AAB563 : voor 2109A(B)-70

Voor accessoires en tastpunten, zie aan het einde van het gedeelte meet-klokken.



2109A(B)-70



2110A(B)-10  
2109A(B)-10

# Meetsklok Serie 2

## Serie 2

Dit is een standaard metrische meetklok en biedt u de volgende voordelen:

- optionele tasterlichterhendel kan eenvoudig gemonteerd worden zonder gereedschap.
- geen doorlopende schroefgaten en door een nauwkeurige passing tussen het huis en het glas en het gebruik van een O-ring geen binnendringing van water of olie



Serie 2		2113A-10 2113AB-10	2119A-10 2119AB-10	2118A-10 up to 2124AB-10
<b>Functies</b>				
Tweerichtingschaal		●	●	
Doorlopende schaal				●
Schokbestendig		●		
Edelsteen-gelagerd		●	●	●

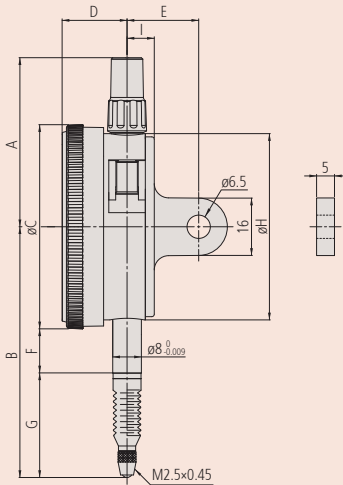
### Optionele accessoires

Nr.	Omschrijving
21AZB195	Tolerantie aanwijzers (groen) 2 stuks, Meetklok Serie 2/3/4
21AZB148	klemming wijzerplaat voor Series 2/3/4, Metrisch, Series 2/3/4
21EZA198	Tasterlichterhendel, voor ID-C, S-SS tot 12mm bereik
21JZA295	Tasterlichterkabel, Voor meetklok, L=500
21JZA301	Tasterlichterkabel met auto-stop, Voor meetklok, L=300mm

### Verbruiksartikel

Nr.	Omschrijving
901312	Tastpunt kogelvormig, M2, 5x0,45, 7,3mm lengte, hardmetaal

Voor accessoires en tastpunten, zie laatste pagina's meetklokken



### Metrisch

Nr.	Bereik [mm]	Bereik per omw.	Schaalverdeling [mm]	Meetkracht [N]
2113A-10	2 mm	0,2 mm	0,001	0,4-1,5
2113AB-10	2 mm	0,2 mm	0,001	0,4-1,5
2118A-10	5 mm	0,2 mm	0,001	0,4-1,5
2118AB-10	5 mm	0,2 mm	0,001	0,4-1,5
2119A-10	5 mm	0,2 mm	0,001	0,4-1,5
2119AB-10	5 mm	0,2 mm	0,001	0,4-1,5
2124A-10	5 mm	0,5 mm	0,005	0,4-1,5
2124AB-10	5 mm	0,5 mm	0,005	0,4-1,5

Nr. zonder "B" : Achterwand met centraal opspanoor

Nr.	MPE Elke 1/10 omwenteling [µm]	MPE elke 1/2 omw. [µm]	MPE hele omw. [µm]	MPE over Meet-bereik [µm]	MPE Omkeer-fout [µm]	MPE Reproduceer-baarheid [µm]
2113A-10	2,5	4	4,5	7	2	1
2113AB-10	2,5	4	4,5	7	2	1
2118A-10	4	6	6,5	10	2,5	1,5
2118AB-10	4	6	6,5	10	2,5	1,5
2119A-10	4	6	6,5	10	2,5	1,5
2119AB-10	4	6	6,5	10	2,5	1,5
2124A-10	5	9	10	11	3	2
2124AB-10	5	9	10	11	3	2

Nr.	Gewicht [g]	A [mm]	B [mm]	C [mm]	D [mm]	E [mm]	F [mm]	G [mm]	H [mm]	I [mm]
2113A-10	148	47,2	61	57	18,1	20	16,9	15,6	52	7,6
2113AB-10	139	47,2	61	57	18,1	20	16,9	15,6	52	7,6
2118A-10	146	47,2	60,3	57	18,1	20	16,9	14,9	52	7,6
2118AB-10	137	47,2	60,3	57	18,1	20	16,9	14,9	52	7,6
2119A-10	146	47,2	60,3	57	18,1	20	16,9	14,9	52	7,6
2119AB-10	137	47,2	60,3	57	18,1	20	16,9	14,9	52	7,6
2124A-10	146	47,2	60,3	57	18,1	20	16,9	14,9	52	7,6
2124AB-10	137	47,2	60,3	57	18,1	20	16,9	14,9	52	7,6



# Meetsklok met 20 mm slag Serie 2

## Serie 2

Dit is een standaard metrische meetsklok die u de volgende voordelen biedt:

- De tasterlichterhendel (optioneel) kan zowel voor links- als rechtshandig gebruik eenvoudig gemonteerd en verwijderd worden zonder gereedschappen.
- Zeer goede bescherming tegen indringen van water en olieën door hoogwaardige afdichting van de behuizing en de wijzerplaat.



**IP64**  
2050A(B)-60



2050A(B)  
2050A(B)-19



2050A(B)-60



2320A(B)-10

### Metrisch

Nr.	Bereik [mm]	Bereik per omw.	Schaalverdeling [mm]	Meetkracht [N]	MPE Elke 1/10 omwenteling [µm]	MPE elke 1/2 omw. [µm]	MPE hele omw. [µm]	MPE over Meetbereik [µm]	MPE Omkeerfout [µm]	MPE Reproduceerbaarheid [µm]
2050A	20 mm	1 mm	0,01	0,4-2	6	10	11	20	4	3
2050AB	20 mm	1 mm	0,01	0,4-2	6	10	11	20	4	3
2050A-19	20 mm	1 mm	0,01	0,4-2	6	10	11	20	4	3
2050AB-19	20 mm	1 mm	0,01	0,4-2	6	10	11	20	4	3
2050A-60	20 mm	1 mm	0,01	0,4-2,5	6	10	11	20	4	3
2050AB-60	20 mm	1 mm	0,01	0,4-2,5	6	10	11	20	4	3
2320A-10	20 mm	1 mm	0,01	0,4-2	6	10	11	20	4	3
2320AB-10	20 mm	1 mm	0,01	0,4-2	6	10	11	20	4	3

Nr. zonder "B" : Achterwand met centraal opspanoor

Nr.	Gewicht [g]	A [mm]	B [mm]	C [mm]	D [mm]	E [mm]	F [mm]	G [mm]	H [mm]	I [mm]
2050A	149	38,8	75,2	57	18,1	20	16,9	29,8	52	7,6
2050AB	140	38,8	75,2	57	18,1	20	16,9	29,8	52	7,6
2050A-19	149	38,8	75,2	57	18,1	20	16,9	29,8	52	7,6
2050AB-19	140	38,8	75,2	57	18,1	20	16,9	29,8	52	7,6
2050A-60	155	58,2	87,2	57	18,1	20	12,3	31,1	52	7,6
2050AB-60	146	58,2	87,2	57	18,1	20	12,3	31,1	52	7,6
2320A-10	150	38,8	75,2	57	18,1	20	16,9	29,8	52	7,6
2320AB-10	141	38,8	75,2	57	18,1	20	16,9	29,8	52	7,6

Functies	Serie 2					
	2050A	2050AB	2050A-19	2050AB-19	2050A-60	2050AB-60
Doorlopende schaal	●	●	●	●	●	●
Coaxiale omwentelings teller						●
Gedempte eindpuntaanslag	●	●	●			●
Schokbestendig			●			
Edelsteen-gelagerd			●			●
IP64					●	

### Optionele accessoires

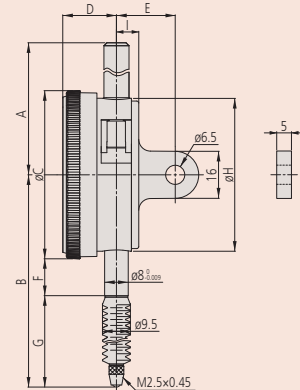
Nr.	Omschrijving
21AZB195	Tolerantie aanwijzers (groen) 2 stuks, Meetsklok Serie 2/3/4
21AZB148	klemming wijzerplaat voor Serie 2/3/4, Metrisch, Serie 2/3/4

### Verbruiksartikel

Nr.	Omschrijving
901312	Tastpunt kogelvormig, M2, 5x0,45, 7,3mm lengte, hardmetaal
21AAB573	NBR Rubber Boot, Dial Gauge IP64, 20 mm Range

21AZA321 : voor 2050A-60 (IP model)

Voor accessoires en tastpunten, zie laatste pagina's hoofdstuk meetsklokken.



2050A(B)-60

# Meetsklok met 30 mm slag Serie 2

## Serie 2

Dit is een standaard metrische meetsklok die u de volgende voordelen biedt:

- tasterlichter en wijzerklem optioneel. kan zowel rechts als links zonder gereedschap geplaatst worden.
- door een nauwkeurige passing tussen het huis en de wijzerplaat een zeer goede bescherming tegen binnendringen van vloeistoffen.



Serie 2		2052A	2052AB	2052A-19	2052AB-19	2330A-10	2330AB-10	2952A	2952AB
<b>Functies</b>									
	Doorlopende schaal	•	•	•	•	•	•	•	•
	Omgekeerde afl.							•	•
	Coaxiale omwentelings teller					•	•		
	Gedempte eindpuntaanslag	•	•	•	•	•	•	•	•
	Schokbestendig			•	•				
	Edelsteen-gelagerd			•	•				

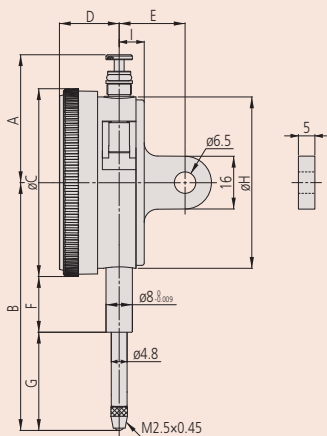
### Optionele accessoires

Nr.	Omschrijving
21AZB195	Tolerantie aanwijzers (groen) 2 stuks, Meetsklok Series 2/3/4
21AZB148	klemming wijzerplaat voor Series 2/3/4, Metrisch, Series 2/3/4

### Verbruiksartikel

Nr.	Omschrijving
901312	Tastpunt kogelvormig, M2, 5x0,45, 7,3mm lengte, hardmetaal

Voor accessoires en tastpunten, zie laatste pagina's meeteklokken



2052A(B)  
2052A(B)-19



2330A(B)-10



2952A(B)

### Metrisch

Nr.	Bereik [mm]	Bereik per omw.	Schaalverdeling [mm]	Meetkracht [N]	MPE Elke 1/10 omwenteling [µm]	MPE elke 1/2 omw. [µm]	MPE hele omw. [µm]	MPE over Meetbereik [µm]	MPE Omkeefout [µm]	MPE Reproduceerbaarheid [µm]
2052A	30 mm	1 mm	0,01	0,4-2,5	7	11	12	25	5	3
2052AB	30 mm	1 mm	0,01	0,4-2,5	7	11	12	25	5	3
2052A-19	30 mm	1 mm	0,01	0,4-2,5	7	11	12	25	5	3
2052AB-19	30 mm	1 mm	0,01	0,4-2,5	7	11	12	25	5	3
2330A-10	30 mm	1 mm	0,01	0,4-2,5	7	11	12	25	5	3
2330AB-10	30 mm	1 mm	0,01	0,4-2,5	7	11	12	25	5	3
2952A	30 mm	1 mm	0,01	0,4-2,5	7	11	12	25	5	3
2952AB	30 mm	1 mm	0,01	0,4-2,5	7	11	12	25	5	3

Nr. zonder "B" : Achterwand met centraal opspanoor

Nr.	Gewicht [g]	A [mm]	B [mm]	C [mm]	D [mm]	E [mm]	F [mm]	G [mm]	H [mm]	I [mm]
2052A	152	38,8	88,7	57	18,1	20	16,9	43,3	52	7,6
2052AB	143	38,8	88,7	57	18,1	20	16,9	43,3	52	7,6
2052A-19	152	38,8	88,7	57	18,1	20	16,9	43,3	52	7,6
2052AB-19	143	38,8	88,7	57	18,1	20	16,9	43,3	52	7,6
2330A-10	153	38,8	88,7	57	18,1	20	16,9	43,3	52	7,6
2330AB-10	144	38,8	88,7	57	18,1	20	16,9	43,3	52	7,6
2952A	152	38,8	88,7	57	18,1	20	16,9	43,3	52	7,6
2952AB	143	38,8	88,7	57	18,1	20	16,9	43,3	52	7,6

# Speciale meetklok Serie 2

## Serie 2

Dit is een meetklok met een speciaal ontwerp die u de volgende voordelen biedt:

- Bij een instelbaar wijzer model kan de wijzer onafhankelijk van de positie van de spil worden aangepast door aan de bovenste knop te draaien.
- Bij het model piek hold houdt een mechanisme de wijzer en de spil op de positie van maximale indrukking en geeft dus de maximale waarde weer.



2048A(B)-10



2046A(B)-80

### Metrisch

Nr.	Bereik [mm]	Bereik per omw.	Schaalverdeling [mm]	Meetkracht [N]	MPE Elke 1/10 omwenteling [µm]	MPE elke 1/2 omw. [µm]	MPE hele omw. [µm]	MPE over Meetbereik [µm]	MPE Omkeefout [µm]	MPE Reproduceerbaarheid [µm]
2048A-10	10 mm	1 mm	0,01	0,4-1,4	5	9	10	15	3	3
2048AB-10	10 mm	1 mm	0,01	0,4-1,4	5	9	10	15	3	3
2046A-80	10 mm	1 mm	0,01	0,4-5	5	9	10	15	3	3
2046AB-80	10 mm	1 mm	0,01	0,4-5	5	9	10	15	3	3

Nr. zonder "B" : Achterwand met centraal opspanoor

Nr.	Gewicht [g]
2048A-10	144
2048AB-10	135
2046A-80	158
2046AB-80	149

Serie 2		2046A-80	2046AB-80	2048A-10	2048AB-10
<b>Funcies</b>					
Doorlopende schaal		●	●	●	●
Coaxiale omwentelings teller				●	●
Vasthouden hoogste punt		●	●		
Verstelbare wijzer				●	●
Edelsteen-gelagerd					●

### Optionele accessoires

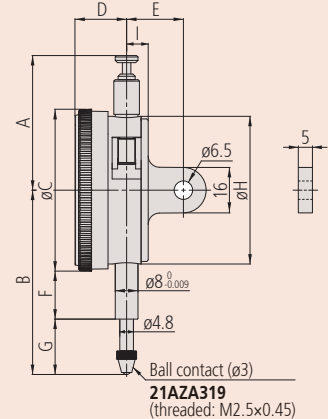
Nr.	Omschrijving
21AZB195	Tolerantie aanwijzers (groen) 2 stuks, Meetklok Serie 2/3/4
21AZB148	klemming wijzerplaat voor Series 2/3/4, Metrisch, Series 2/3/4

### Verbruiksartikel

Nr.	Omschrijving
901312	Tastpunt kogelvormig, M2, 5x0,45, 7,3mm lengte, hardmetaal
21AZA319	Tastpunt kogelvormig, M2, 5x0,45, 8,3mm lengte

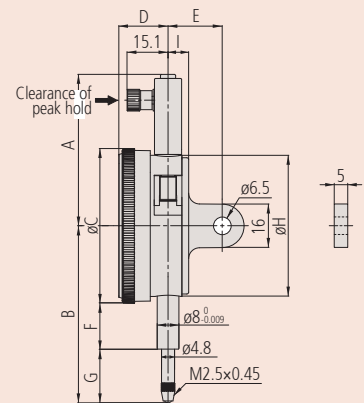
901312 : voor 2046A-80  
21AZA319 : voor 2048A-10

Voor accessoires en tastpunten, zie laatste pagina's hoofdstuk meetklokken



21AZA319 (threaded: M2.5x0.45)

### 2048A(B)-10



### 2046A(B)-80

# Meetsklok met 1-Omwenteling Serie 2

## Serie 2

Dit is een meetsklok met 1-omwenteling en biedt de volgende voordelen:

- Stof- en spatwaterdicht.
- Het sluit afleesfouten uit ontstaan door meerdere omwentelingen.



Funcies	Serie 2
1 omwenteling	
Gedempte eindpuntaanslag	
Stofdicht IP52	

### Optionele accessoires

Nr.	Omschrijving
21AZB195	Tolerantie aanwijzers (groen) 2 stuks, Meetsklok Series 2/3/4
546666	Self-tapping Screw for Plastic, For Dial Gauge

### Verbruiksartikel

Nr.	Omschrijving
901312	Tastpunt kogelvormig, M2, 5x0,45, 7,3mm lengte, hardmetaal

Voor accessoires en tastpunten, zie laatste pagina's hoofdstuk meetsklokken



2971AB



2972AB

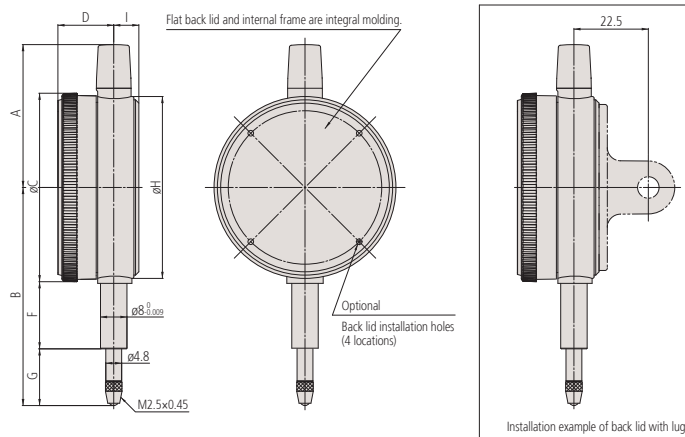


2973A(B)

### Metrisch

Nr.	Bereik [mm]	Bereik per omw.	Schaalverdeling [mm]	Meetkracht [N]	MPE Elke 1/10 omwenteling [µm]	MPE over Meetbereik [µm]	MPE Omkeerfout [µm]	MPE Reproduceerbaarheid [µm]
2971AB	0,5 mm (spindel slag: 3,5mm)	0,7 mm	0,01	0,4-1,4	5	7	3	3
2972AB	1 mm (spindel slag: 3,5mm)	1,4 mm	0,01	0,4-1,4	5	7	3	3
2973AB	1,6 mm (spindel slag: 3,5mm)	2 mm	0,02	0,4-1,4	8	16	4	5

Nr.	Gewicht [g]	A [mm]	B [mm]	C [mm]	D [mm]	F [mm]	G [mm]	H [mm]	I [mm]
2971AB	70	43,2	65,6	57	16,9	20,3	16,8	55	7,6
2972AB	70	43,2	66	57	16,9	20,3	17,2	55	7,6
2973AB	75	43,2	66,3	57	16,9	20,3	17,5	55	7,6



Bij montage van een optionele achterwand, 4 schroeven (546666) dienen te worden bijgekocht

# Meetsklok met 1-Omwenteling Serie 2

## Serie 2

Meetsklok met 1-omwenteling en biedt de volgende voordelen:

- De wijzerrotatie is beperkt tot 1 omwenteling ter voorkoming van afleesfouten die kunnen gebeuren met andere meetklokken die meerdere wijzerrotaties gebruiken voor een volledige slag.
- Aflezing 0,01 mm/0,1 mm

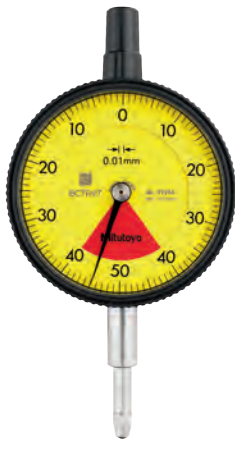


**IP52**  
2929A(B)-62

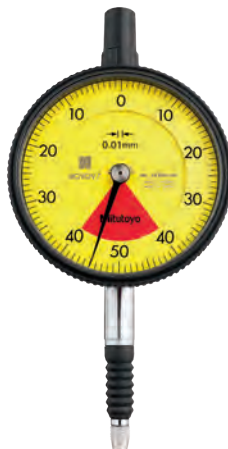
**IP64**  
2929A(B)-60



2928A(B)



2929A(B)  
2929A(B)-62



2929A(B)-60

### Metrisch

Nr.	Bereik [mm]	Bereik per omw.	Schaalverdeling [mm]	Meetkracht [N]	MPE Elke 1/10 omwenteling [µm]	MPE over Meetbereik [µm]	MPE Omkeefout [µm]	MPE Reproduceerbaarheid [µm]
2928A	4 mm (spindel meetbereik: 10mm)	10 mm	0,1	0,4-1,4	15	25	12	20
2928AB	4 mm (slag meetstift: 10mm)	5 mm	0,1	0,4-1,4	15	25	12	20
2929A	0,8 mm (spindel slag: 5mm)	1 mm	0,01	0,4-1,4	5	7	3	3
2929AB	0,8 mm (spindel slag: 5mm)	1 mm	0,01	0,4-1,4	5	7	3	3
2929A-62	0,8 mm (spindel slag: 5mm)	1 mm	0,01	0,4-2	5	7	3	3
2929A-60	0,8 mm (spindel slag: 5mm)	1 mm	0,01	0,4-2	5	7	3	3
2929AB-60	0,8 mm (spindel slag: 5mm)	1 mm	0,01	0,4-2	5	7	3	3
2959A	1,6 mm (spindel slag: 5mm)	2 mm	0,01	0,4-1,4	5	9	4	3
2959AB	1,6 mm (spindel slag: 5mm)	2 mm	0,01	0,4-1,4	5	9	4	3

Nr. zonder "B" : Achterwand met centraal opspanoor

Nr.	Gewicht [g]	Gewicht opspanoor/vlak [g]	A [mm]	B [mm]	C [mm]	D [mm]	E [mm]	F [mm]	G [mm]	I [mm]
2928A	145		47,2	65,2	57	18,1	20	16,9	19,8	7,6
2928AB	136	145/136	47,2	65,2	57	18,1	20	16,9	19,8	7,6
2929A	145		47,2	65,2	57	18,1	20	16,9	19,8	7,6
2929AB	136		47,2	65,2	57	18,1	20	16,9	19,8	7,6
2929A-62	145		47,2	65,2	57	18,1	20	16,9	19,8	7,6
2929A-60	146		47,2	70	57	18,1	20	12,3	29,2	7,6
2929AB-60	137		47,2	70	57	18,1	20	12,3	29,2	7,6
2959A	145		47,2	65,2	57	18,1	20	16,9	19,8	7,6
2959AB	136		47,2	65,2	57	18,1	20	16,9	19,8	7,6

		Serie 2			
		2928A up to 2959AB	2929A-60 2929AB-60	2929A-62	
<b>Funcies</b>					
	1 omwenteling	●	●	●	
	Schokbestendig	●	●	●	
	Stofdicht IP52			●	
	IP64		●		

### Optionele accessoires

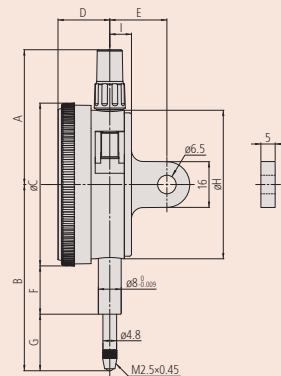
Nr.	Omschrijving
21AZB195	Tolerantie aanwijzers (groen) 2 stuks, Meetklok Serie 2/3/4
21AZB148	klemming wijzerplaat voor Serie 2/3/4, Metrisch, Serie 2/3/4
21EZA198	Tasterlichterhendel, voor ID-C,S-SS tot 12mm bereik
21JZA295	Tasterlichterkabel, Voor meetklok, L=500
21JZA301	Tasterlichterkabel met auto-stop, Voor meetklok, L=300mm

### Verbruiksartikel

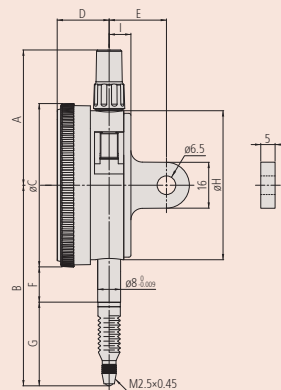
Nr.	Omschrijving
901312	Tastpunt kogelvormig, M2, 5x0,45, 7,3mm lengte, hardmetaal
21AAB562	NBR rubber spindelbescherming, Digital Gauge ID-B, Dial Gauge IP63/IP64

21AAB562 : voor 2929A(B)-60 (IP model)

Voor accessoires en tastpunten, zie laatste pagina's meetklokken



2928A(B)



2929A(B)-60



# Meetsklok met 1-Omwenteling Serie 2

## Serie 2

Dit is een 1-omwentelings meetklok die u een foutloze aflezing geeft en biedt u de volgende voordelen:

- optionele tasterlichterhendel kan eenvoudig gemonteerd worden zonder gereedschap.
- geen doorlopende schroefgaten en door een nauwkeurige passing tussen het huis en het glas en het gebruik van een O-ring geen binnendringing van water of olie
- geen foutieve aflezing vanwege meerdere wijzerrotaties



**IP52**

2900A(B)-72

**IP64**

2900A(B)-70

Serie 2		2900A-10 up to 2901AB-10	2900A-70 2900AB-70	2900A-72
<b>Funcies</b>				
1 omwenteling		●	●	●
Schokbestendig		●	●	●
Edelsteen-gelagerd		●	●	●
Stofdicht IP52				●
IP64			●	

### Optionele accessoires

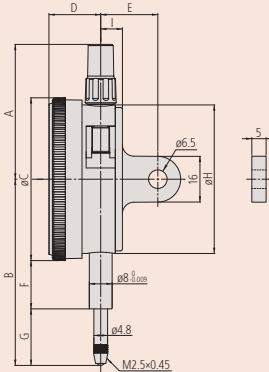
Nr.	Omschrijving
21AZB195	Tolerantie aanwijzers (groen) 2 stuks, Meetklok Serie 2/3/4
21AZB148	klemming wijzerplaat voor Serie 2/3/4, Metrisch, Serie 2/3/4
21EZA198	Tasterlichterhendel, voor ID-C, S-SS tot 12mm bereik
21JZA295	Tasterlichterkabel, Voor meetklok, L=500
21JZA301	Tasterlichterkabel met auto-stop, Voor meetklok, L=300mm

### Verbruiksartikel

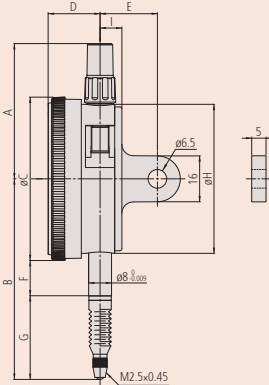
Nr.	Omschrijving
901312	Tastpunt kogelvormig, M2, 5x0,45, 7,3mm lengte, hardmetaal
21AAB562	NBR rubber spindelbescherming, Digital Gauge ID-B, Dial Gauge IP63/IP64

21AAB562 : voor 2900A(B)-70 (IP model)

Voor accessoires en tastpunten, zie laatste pagina's meetklokken



2900A(B)-10  
2900A(B)-72



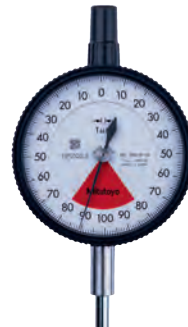
2900A(B)-70



2900A(B)-10  
2900A(B)-72



2900A(B)-70



2901A(B)-10

### Metrisch

Nr.	Bereik [mm]	Bereik per omw.	Schaalverdeling [mm]	Meetkracht [N]	MPE Elke 1/10 omwenteling [µm]	MPE over Meetbereik [µm]	MPE Omkeerfout [µm]	MPE Reproduceerbaarheid [µm]
2900A-10	0,08 mm (spindel slag: 4 mm)	0,1 mm	0,001	0,4-1,4	2	3	2	1
2900AB-10	0,08 mm (spindel slag: 4 mm)	0,1 mm	0,001	0,4-1,4	2	3	2	1
2900A-70	0,08 mm (spindel slag: 4 mm)	0,1 mm	0,001	0,4-2	2	3	2	1
2900AB-70	0,08 mm (spindel slag: 4 mm)	0,1 mm	0,001	0,4-2	2	3	2	1
2900A-72	0,08 mm (spindel slag: 4 mm)	0,1 mm	0,001	0,4-1,4	2	3	2	1
2901A-10	0,16 mm (spindel slag: 4,1mm)	0,2 mm	0,001	0,4-1,5	2	4	2	1
2901AB-10	0,16 mm (spindel slag: 4,1mm)	0,2 mm	0,001	0,4-1,5	2	4	2	1

Nr. zonder "B" : Achterwand met centraal opspanoor

Nr.	Gewicht [g]	A [mm]	B [mm]	C [mm]	D [mm]	E [mm]	F [mm]	G [mm]	H [mm]	I [mm]
2900A-10	149	47,2	66	57	18,1	20	16,9	20,6	52	7,6
2900AB-10	140	47,2	66	57	18,1	20	16,9	20,6	52	7,6
2900A-70	150	47,2	67	57	18,1	20	12,3	26,2	52	7,6
2900AB-70	141	47,2	67	57	18,1	20	12,3	26,2	52	7,6
2900A-72	149	47,2	66	57	18,1	20	16,9	20,6	52	7,6
2901A-10	149	47,2	66,1	57	18,1	20	16,9	20,7	52	7,6
2901AB-10	140	47,2	66,1	57	18,1	20	16,9	20,7	52	7,6

# Metrische meetklokken met grote wijzerplaat serie 3

## Serie 3

Dit is een standaard metrische meetklok en biedt u de volgende voordelen:

- Grote diameter eenvoudig afleesbaar
- 0,01 / 0,001 mm aflezing



3046A(B)



3047A(B)



3050A(B)



3052A(B)-19



3058A(B)-19



3060A(B)-19



3062A(B)-19



3109A(B)-10

		Serie 3										
		3046A	3046AB	3050A	3050AB	3052A-19 up to 3062AB-19	3058A-19	3058AB-19	3047A	3047AB	3109A-10	3109AB-10
<b>Funcies</b>												
	Tweerichtingschaal											
	Doorlopende schaal											
	Coaxiale omwentelings teller											
	Gedempte eindpuntaanslag											
	Schokbestendig											
	Edelsteen-gelagerd											

### Optionele accessoires

Nr.	Omschrijving
21AZB195	Tolerantie aanwijzers (groen) 2 stuks, Meetklok Series 2/3/4
21AZB148	klemming wijzerplaat voor Series 2/3/4, Metrisch, Series 2/3/4

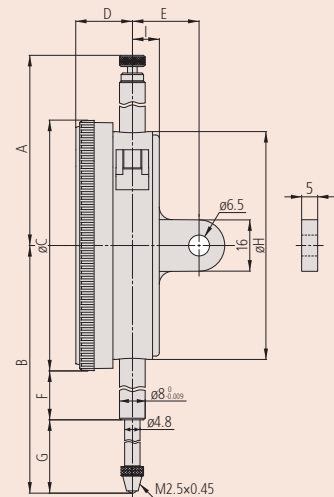
### Verbruiksartikel

Nr.	Omschrijving
901312	Tastpunt kogelvormig, M2, 5x0,45, 7,3mm lengte, hardmetaal
21AZA319	Tastpunt kogelvormig, M2, 5x0,45, 8,3mm lengte

901312 : voor 3050A(B)

21AZA319 : voor 3052A(B)-19 / 3058A(B)-19 / 3060A(B)-19 / 3062A(B)-19

Voor accessoires en tastpunten, zie laatste pagina's hoofdstuk meetklokken.



# Metrische meetklokken met grote wijzerplaat serie 3

## Metrisch

Nr.	Bereik [mm]	Bereik per omw.	Schaalverdeling [mm]	Meetkracht [N]	MPE Elke 1/10 omwenteling [μm]	MPE elke 1/2 omw. [μm]	MPE hele omw. [μm]	MPE over Meetbereik [μm]	MPE Omkeertfout [μm]	MPE Reproduceerbaarheid [μm]
3046A	10 mm	1 mm	0,01	0,4-1,4	5	9	10	15	3	3
3046AB	10 mm	1 mm	0,01	0,4-1,4	5	9	10	15	3	3
3047A	10 mm	1 mm	0,01	0,4-1,4	5	9	10	15	3	3
3047AB	10 mm	1 mm	0,01	0,4-1,4	5	9	10	15	3	3
3050A	20 mm	1 mm	0,01	0,4-2	8	10	11	20	4	3
3050AB	20 mm	1 mm	0,01	0,4-2	8	10	11	20	4	3
3052A-19	30 mm	1 mm	0,01	0,4-2,5	10	11	12	25	5	3
3052AB-19	30 mm	1 mm	0,01	0,4-2,5	10	11	12	25	5	3
3058A-19	50 mm	1 mm	0,01	0,4-3	10	12	13	30	6	3
3058AB-19	50 mm	1 mm	0,01	0,4-3	10	12	13	30	6	3
3060A-19	80 mm	1 mm	0,01	0,4-3	10	14	15	45	9	3
3060AB-19	80 mm	1 mm	0,01	0,4-3	10	14	15	45	9	3
3062A-19	100 mm	1 mm	0,01	0,4-3,5	12	17	20	50	9	3
3062AB-19	100 mm	1 mm	0,01	0,4-3,5	12	17	20	50	9	3
3109A-10	1 mm	0,2 mm	0,001	0,4-1,5	2,5	4	4,5	5	2	1
3109AB-10	1 mm	0,2 mm	0,001	0,4-1,5	2,5	4	4,5	5	2	1

\*3060A(B)-19 en 3062A(B)-19 : alleen in verticale positie te gebruiken.

Nr.	Gewicht [g]	A [mm]	B [mm]	C [mm]	D [mm]	E [mm]	F [mm]	G [mm]	H [mm]	I [mm]
3046A	252	59,6	75,5	78	176	21	15,9	20,6	71	9
3046AB	237	59,6	75,5	78	176	21	15,9	20,6	71	9
3047A	252	59,6	75,5	78	176	21	15,9	20,6	71	9
3047AB	237	59,6	75,5	78	176	21	15,9	20,6	71	9
3050A	272	52,6	94	78	176	21	25,9	29,1	71	9
3050AB	257	52,6	94	78	176	21	25,9	29,1	71	9
3052A-19	285	72,9	104,3	78	176	21	25,9	39,4	71	9
3052AB-19	270	72,9	104,3	78	176	21	25,9	39,4	71	9
3058A-19	298	81,9	142,3	78	176	21	43,9	59,4	71	9
3058AB-19	283	81,9	142,3	78	176	21	43,9	59,4	71	9
3060A-19	314	120,9	202,3	78	176	21	73,9	89,4	71	9
3060AB-19	299	120,9	202,3	78	176	21	73,9	89,4	71	9
3062A-19	332	141,9	243,3	78	176	21	94,9	109,4	71	9
3062AB-19	317	141,9	243,3	78	176	21	94,9	109,4	71	9
3109A-10	270	59,6	79	78	176	21	15,9	14,1	71	9
3109AB-10	255	59,6	79	78	176	21	15,9	14,1	71	9

# Meetklokken met extra grote wijzerplaten Series 4

## Serie 4

Deze standaard meetklok biedt u de volgende voordelen:

- Uitvoering met extra grote wijzerplaat, diameter 92 mm.



4046A(B)

### Metrisch

Nr.	Bereik [mm]	Bereik per omw.	Schaalverdeling [mm]	Meetkracht [N]
4046A	10 mm	1 mm	0,01	0,4-1,4
4046AB	10 mm	1 mm	0,01	0,4-1,4

Nr. zonder "B" : Achterwand met centraal opspanoor

Nr.	MPE Elke 1/10 omwenteling [μm]	MPE elke 1/2 omw. [μm]	MPE hele omw. [μm]	MPE over Meetbereik [μm]	MPE Omkeerfout [μm]	MPE Reproduceerbaarheid [μm]	Gewicht [g]	A [mm]
4046A	5	9	10	15	3	3	345	59,6
4046AB	5	9	10	15	3	3	330	59,6

Nr.	B [mm]	C [mm]	D [mm]	E [mm]	F [mm]	G [mm]	H [mm]	I [mm]
4046A	84	92	21,5	21	18,9	19,1	71	9
4046AB	84	92	21,5	21	18,9	19,1	71	9

### Funcities

Doorlopende schaal

### Serie 4

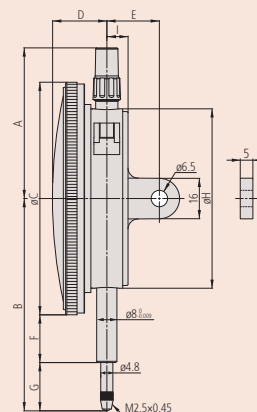
### Optionele accessoires

Nr.	Omschrijving
21AZB195	Tolerantie aanwijzers (groen) 2 stuks, Meetklok Series 2/3/4
21AZB148	klemming wijzerplaat voor Series 2/3/4, Metrisch, Series 2/3/4

### Verbruiksartikel

Nr.	Omschrijving
901312	Tastpunt kogelvormig, M2, 5x0,45, 7,3mm lengte, hardmetaal

Voor accessoires en tastpunten, zie laatste pagina's hoofdstuk meetklokken



# Meetsklok model met haakse spindel Serie 1

## Serie 1

Dit is een achterwaarts plunjer model meetsklok met buitendiameter  $\varnothing 39$  mm. Deze biedt u de volgende voordelen:

- Ideaal voor gebruik waar er weinig ruimte beschikbaar is



Serie 1			
Functies	1160A	1960A	1162A
Tweerichtingsschaal	<input checked="" type="checkbox"/>	<input checked="" type="checkbox"/>	<input type="checkbox"/>
Doorlopende schaal	<input type="checkbox"/>	<input type="checkbox"/>	<input checked="" type="checkbox"/>
Omgekeerde afl.	<input type="checkbox"/>	<input type="checkbox"/>	<input checked="" type="checkbox"/>
1 omwenteling	<input checked="" type="checkbox"/>	<input checked="" type="checkbox"/>	<input type="checkbox"/>
Schokbestendig	<input checked="" type="checkbox"/>	<input checked="" type="checkbox"/>	<input type="checkbox"/>

### Optionele accessoires

Nr.	Omschrijving
21AAB363	tolerantieaanwijzers (groen), 2 stuks, voor zwenktasters
136568	houder, $\varnothing 8$ mm, 81mm Lengte
21AAA168	Houder, $\varnothing 8$ mm, 42mm Lengte
136567	Houder, $\varnothing 6$ mm, 81mm Lengte
21AAA166	Houder, $\varnothing 6$ mm, 42mm Lengte

### Verbruiksartikel

Nr.	Omschrijving
21AZA319	Tastpunt kogelvormig, M2, 5x0,45, 8,3mm lengte

Voor accessoires en tastpunten, zie laatste pagina's hoofdstuk meetsklokken



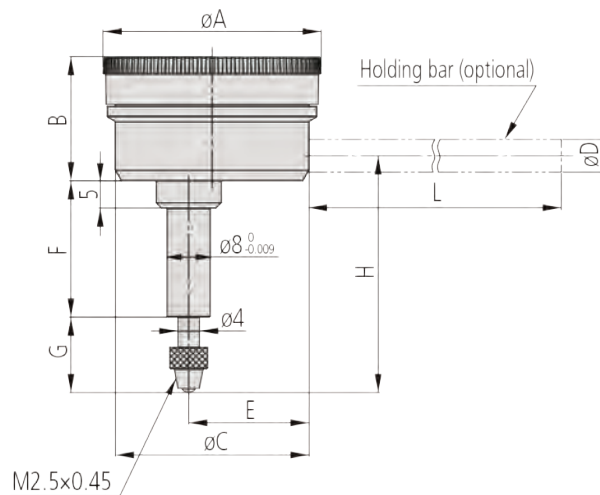
Met optionele houder



### Metrisch

Nr.	Bereik [mm]	Bereik per omw.	Schaalverdeling [mm]	Meetkracht [N]	MPE Elke 1/10 omwenteling [ $\mu$ m]	MPE elke 1/2 omw. [ $\mu$ m]	MPE hele omw. [ $\mu$ m]	MPE over Meetbereik [ $\mu$ m]	MPE Omkeerfout [ $\mu$ m]	MPE Reproduceerbaarheid [ $\mu$ m]
1160A	5 mm	1 mm	0,01	0,4-1,4	7	11	12	18	4	3
1162A	5 mm	1 mm	0,01	0,4-1,4	7	11	12	18	4	3
1960A	1 mm (spindel slag: 4 mm)	1,27 mm	0,01	0,4-1,4	7			15	3,5	3

Nr.	Gewicht [g]	A [mm]	B [mm]	C [mm]	E [mm]	F [mm]	G [mm]	H [mm]
1160A	80	40	22,7	35,6	24,3	25	13,8	43,3
1162A	80	40	22,7	35,6	24,3	25	13,8	43,3
1960A	80	40	22,7	35,6	24,3	25	12,8	46





# Meetsklok model met haakse spindel Serie 2

## Serie 2

Dit is een achterwaarts plunjer model meetsklok met buitendiameter van  $\varnothing 55 - 58$  mm



2960A

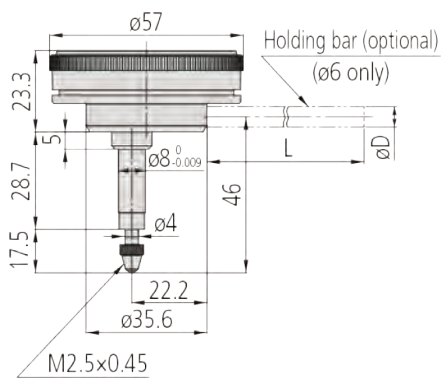


2990A-10

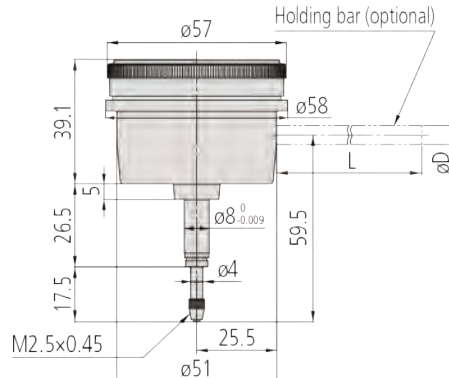
### Metrisch

Nr.	Bereik [mm]	Bereik per omw.	Schaalverdeling [mm]	Meetkracht [N]
2960A	1 mm (spindel slag: 4 mm)	1,27 mm	0,01	0,4-1,4
2990A-10	0,1 mm (spindel slag: 4 mm)	0,14 mm	0,001	0,4-1,5

Nr.	MPE Elke 1/10 omwenteling [ $\mu\text{m}$ ]	MPE over Meetbereik [ $\mu\text{m}$ ]	MPE Omkeerfout [ $\mu\text{m}$ ]	MPE Reproduceerbaarheid [ $\mu\text{m}$ ]	Gewicht [g]
2960A	7	15	3,5	3	115
2990A-10	2	4	2	1	205



2960A



2990A-10

Serie 2	Serie 2	
	2960A	2990A-10
<b>Funcies</b>		
Tweerichtingsschaal	<input checked="" type="checkbox"/>	<input checked="" type="checkbox"/>
1 omwenteling	<input checked="" type="checkbox"/>	<input checked="" type="checkbox"/>
Schokbestendig	<input checked="" type="checkbox"/>	<input checked="" type="checkbox"/>
Edelsteen-gelagerd	<input type="checkbox"/>	<input checked="" type="checkbox"/>

### Optionele accessoires

Nr.	Omschrijving
21AZB195	Tolerantie aanwijzers (groen) 2 stuks, Meetsklok Serie 2/3/4
136568	houder, $\varnothing 8$ mm, 81mm Lengte
21AAA168	Houder, $\varnothing 8$ mm, 42mm Lengte
136567	Houder, $\varnothing 6$ mm, 81mm Lengte
21AAA166	Houder, $\varnothing 6$ mm, 42mm Lengte

### Verbruiksartikel

Nr.	Omschrijving
901312	Tastpunt kogelvormig, M2, 5x0,45, 7,3mm lengte, hardmetaal
21AZA319	Tastpunt kogelvormig, M2, 5x0,45, 8,3mm lengte

901312 : voor 2990A-10  
21AZA319 : voor 2960A

Voor accessoires en tastpunten, zie laatste pagina's hoofdstuk meetsklokken



Met optionele opspannschacht en limietwijzers

# Tastpunten

## Kogel tastpunt

### Metrisch

Nr.	Model	Materiaal	A [mm]	L [mm]
120045		Hardmetaal	M2,5x0,45	8
901312		Hardmetaal	M2,5x0,45	7,3
902119	Waterbestendig, S-model Series	Hardmetaal	M2,5x0,45	8,3
21AZA319		Hardmetaal	M2,5x0,45	8,3
21AZA320	Waterbestendig, S-model Series	Hardmetaal	M2,5x0,45	12,1
21JAA225		Hardmetaal	M2,5x0,45	14
21JAA224		Hardmetaal	M2,5x0,45	17
120049		Hardmetaal	M2,5x0,45	15
21AZA321	Waterbestendig, S-model Series	Hardmetaal	M2,5x0,45	19,3
137391		Hardmetaal	M2,5x0,45	20
21JAA226		Hardmetaal	M2,5x0,45	22
120053		Hardmetaal	M2,5x0,45	25
21AAA252		Hardmetaal	M2,5x0,45	30
901994		Kunststof	M2,5x0,45	7,3
120047		Robijn	M2,5x0,45	7,3
120051		Robijn	M2,5x0,45	15
137392		Robijn	M2,5x0,45	20
120055		Robijn	M2,5x0,45	25
21AAA253		Robijn	M2,5x0,45	30
120046		Saffier	M2,5x0,45	8
120050		Saffier	M2,5x0,45	15
120054		Saffier	M2,5x0,45	25

## Kogel tastpunt

### Metrisch

Nr.	Materiaal	A [mm]	D [mm]
21AAA349	Hardmetaal	M2,5x0,45	1
21AAA350	Hardmetaal	M2,5x0,45	1,5
101122	Staal	M2,5x0,45	1,8
21AAA351	Hardmetaal	M2,5x0,45	2,5
21AAA352	Hardmetaal	M2,5x0,45	4

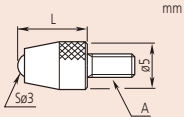
## Kogel tastpunt - staal

### Metrisch

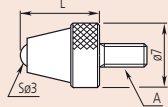
Nr.	Materiaal	A [mm]	L [mm]
101386	Staal	M2,5x0,45	5
101118	Staal	M2,5x0,45	10
137393	Staal	M2,5x0,45	15
101387	Staal	M2,5x0,45	20
101388	Staal	M2,5x0,45	25
21AAA254	Staal	M2,5x0,45	30



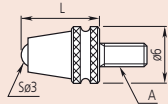
901312  
mm



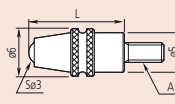
901312  
mm



21AZA319  
mm



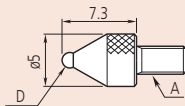
902119



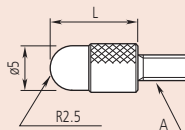
21AZA320



101122  
mm



101118  
mm

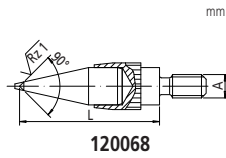
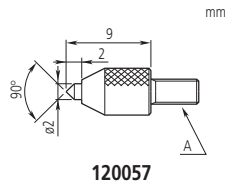
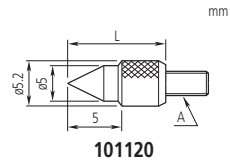


# Tastpunten

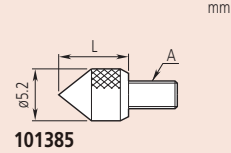
## Conische tastpunt

### Metrisch

Nr.	Materiaal	Hoek van de punt	A [mm]	L [mm]
101385	Staal	90°	M2,5x0,45	5
101120	Staal	60°	M2,5x0,45	10
120057	Hardmetaal	90°	M2,5x0,45	9
120068	Hardmetaal	90°	M2,5x0,45	15



101385



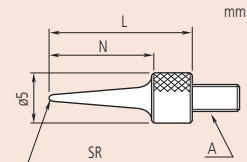
## Naald tastpunt - staal

### Metrisch

Nr.	Materiaal	SR [mm]	A [mm]	L [mm]	N [mm]
101121	Staal	0,4	M2,5x0,45	15	11
137413	Staal	0,2	M2,5x0,45	17	13
21AAA255	Staal	0,4	M2,5x0,45	25	21
21AAA256	Staal	0,4	M2,5x0,45	35	31



101121



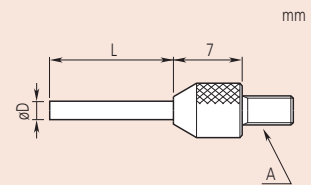
## Cilinder tastpunt - hardmetaal

### Metrisch

Nr.	Materiaal	D Ø [mm]	A [mm]	L [mm]
120066	Hardmetaal	0,45	M2,5x0,45	3
21AAA329	Hardmetaal	0,45	M2,5x0,45	5
120065	Hardmetaal	1	M2,5x0,45	3
21AAA330	Hardmetaal	1	M2,5x0,45	5
21AAA331	Hardmetaal	1	M2,5x0,45	8
21AAA332	Hardmetaal	1	M2,5x0,45	10
21AAA333	Hardmetaal	1	M2,5x0,45	20
21AAA334	Hardmetaal	1	M2,5x0,45	40
21AAA335	Hardmetaal	1,5	M2,5x0,45	5
21AAA336	Hardmetaal	1,5	M2,5x0,45	10
120064	Hardmetaal	1,5	M2,5x0,45	13
21AAA337	Hardmetaal	1,5	M2,5x0,45	20
21AAA338	Hardmetaal	1,5	M2,5x0,45	40
137257	Hardmetaal	2	M2,5x0,45	8
21AAA257	Hardmetaal	2	M2,5x0,45	18
21AAA258	Hardmetaal	2	M2,5x0,45	28
21AAA339	Hardmetaal	2	M2,5x0,45	40



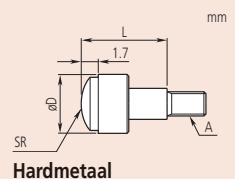
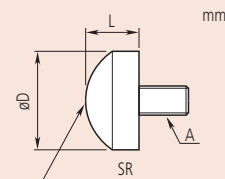
137257



## Bolvormig tastpunt

### Metrisch

Nr.	Materiaal	D Ø [mm]	SR [mm]	A [mm]	L [mm]
111460	Staal	5,5	5	M2,5x0,45	3
125258	Staal	7,9	5	M2,5x0,45	5
101119	Staal	10	7	M2,5x0,45	5
120058	Hardmetaal	5,5	5	M2,5x0,45	5
120059	Hardmetaal	7,5	7	M2,5x0,45	10
120060	Hardmetaal	10,5	10	M2,5x0,45	10

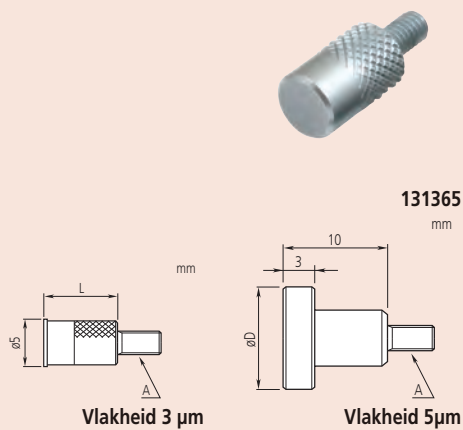


# Tastpunten

## Vlak tastpunt - staal

### Metrisch

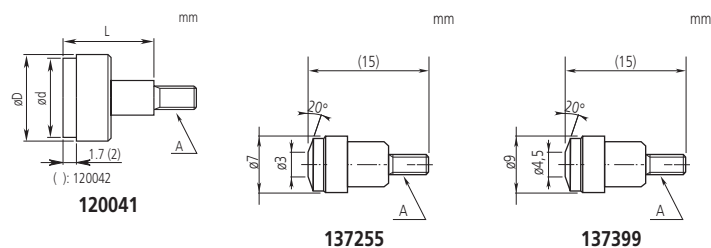
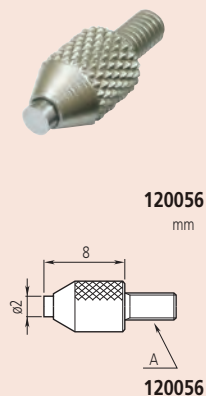
Nr.	Materiaal	Vlakheid [μm]	D Ø [mm]	A [mm]	L [mm]
131365	Staal	3	5	M2,5x0,45	8
21AAA340	Staal	3	5	M2,5x0,45	10
101117	Staal	5	10	M2,5x0,45	10
21AAA341	Staal	5	15	M2,5x0,45	10
21AAA342	Staal	5	20	M2,5x0,45	10
21AAA343	Staal	5	25	M2,5x0,45	10
21AAA344	Staal	5	30	M2,5x0,45	10



## Vlak tastpunt - hardmetaal

### Metrisch

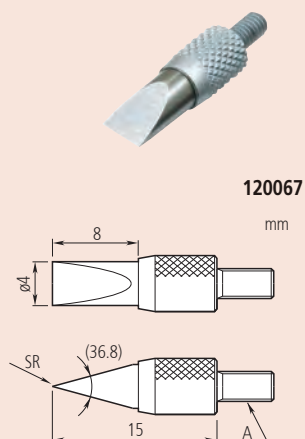
Nr.	Materiaal	Vlakheid [μm]	D Ø [mm]	A [mm]	L [mm]
120056	Hardmetaal	3	5	M2,5x0,45	8
120041	Hardmetaal	3	5,2	M2,5x0,45	5
120042	Hardmetaal	3	7	M2,5x0,45	10
120043	Hardmetaal	3	10,5	M2,5x0,45	10
21AAA345	Hardmetaal	5	17	M2,5x0,45	10
21AAA346	Hardmetaal	5	22	M2,5x0,45	10
21AAA347	Hardmetaal	5	27	M2,5x0,45	10
21AAA348	Hardmetaal	5	32	M2,5x0,45	10
137255	Hardmetaal	3	7	M2,5x0,45	10
137399	Hardmetaal	3	9	M2,5x0,45	10



## Afgeschuinde meskant tastpunt - hardmetaal

### Metrisch

Nr.	Materiaal	SR [mm]	A [mm]
120067	Hardmetaal	0,2	M2,5x0,45



# Tastpunten

## Rechte meskant tastpunt - hardmetaal

### Metrisch

Nr.	Materiaal	A [mm]	D [mm]	T [mm]
120061	Hardmetaal	M2,5x0,45	2	0,4
120062	Hardmetaal	M2,5x0,45	2	0,6
120063	Hardmetaal	M2,5x0,45	4	1

## Verstelbare tastpunt - staal

### Metrisch

Nr.	Materiaal	A [mm]
900391	Staal	M2,5x0,45

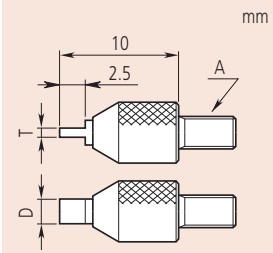
## Rollager tastpunt - staal

### Metrisch

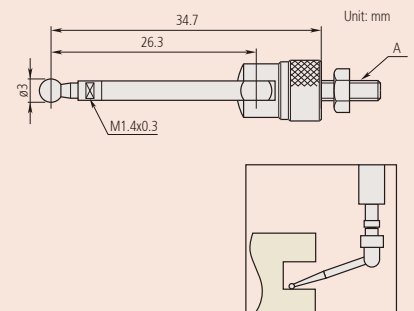
Nr.	Materiaal	A [mm]
901954	Staal	M2,5x0,45



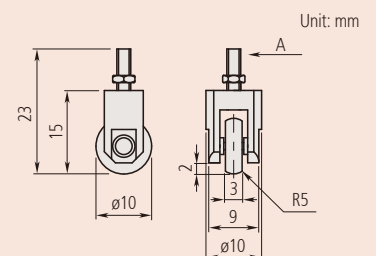
120062



900391



901954





# Tastpunten

## Set verwisselbare tastpunten



### Standaard toebehoor

Nr.	Omschrijving
131365	Tastpunt vlak, Ø 5mm
101117	Tastpunt plat, 10mm
101121	Tastpunt naaldvormig, R 0,4mm
101119	Tastpunt sferisch, M2, 5x0,48, R 7mm
101118	Tastpunt bolvormig, R 2,5mm
101387	Tastpunt bolvormig, R 2,5mm, lengte 20mm

### Metrisch

Nr.	Materiaal	opmerkingen	A [mm]
7822	Staal	Set met 6 tastpunten (M2,5x0,45): 131365, 101117, 101121, 101119, 101118, 101387	M2,5x0,45

# Verlengstukken

## Verlengingen



### Metrisch

Nr.	Materiaal	A [mm]	L [mm]
303611	Staal	M2,5x0,45	10
21AAA259A	Staal	M2,5x0,45	15
303612	Staal	M2,5x0,45	20
21AAA259B	Staal	M2,5x0,45	25
303613	Staal	M2,5x0,45	30
21AAA259C	Staal	M2,5x0,45	35
21AAA259D	Staal	M2,5x0,45	40
21AAA259E	Staal	M2,5x0,45	45
21AAA259F	Staal	M2,5x0,45	50
21AAA259G	Staal	M2,5x0,45	55
304146	Staal	M2,5x0,45	60
21AAA259H	Staal	M2,5x0,45	65
21AAA259J	Staal	M2,5x0,45	70
21AAA259L	Staal	M2,5x0,45	75
21AAA259M	Staal	M2,5x0,45	80
304147	Staal	M2,5x0,45	90
303614	Staal	M2,5x0,45	100
21AAA011	Staal		
21AAA012	Staal		

# Meetbruggen voor meetklokken

## Meetbruggen

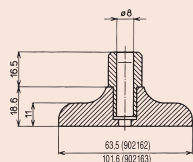


902163

Nr.	Brugstuk (BxD)	opmerkingen
21JZA208	63,5 x 16 mm	levering zonder schroef
21JZA209	63,5 x 101,6 mm	Geleverd zonder bevestigings schroef voor meetbrug/meetklok

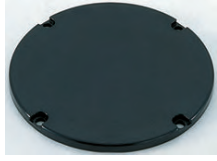
### Optionele accessoires

Nr.	Omschrijving
21JAA269	Schroef



Dikte : 16 mm

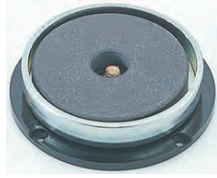
# Verwisselbare achterwanden



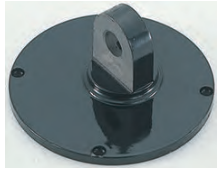
Vlakke achterwand



Met centraal opspanoor



Met magneet



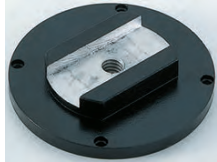
Met verzet opspanoor



Met opspanschacht



Met draadbus



Met verstelbare opname



Met tandheugel



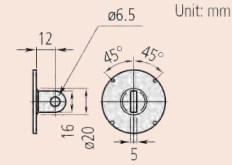
Met verstelbare beugel

Nr.	Voor serie	Afmetingen [mm]	opmerkingen
191559	1 (1)	a = 1 mm	vlakke achterwand
101211	1	a = 2,2 mm	vlakke achterwand
136872	1 (waterdicht)	a = 1,5 mm	vlakke achterwand
137906	1003A, 1003T	a = 1 mm	vlakke achterwand
101039	2/ ID-C/ ID-S/ ID-SS	a = 2,5 mm	vlakke achterwand
21AZB231	2 (waterbestendig F type)	a = 2,5 mm	vlakke achterwand
100836	3/ 4	a = 3 mm	vlakke achterwand
190561	1 (1)	a = 5 mm	Achterwand met opspanoor
101210	1	a = 5 mm	Achterwand met opspanoor
137905	1003A, 1003T	a = 5 mm	Achterwand met opspanoor
101040	2/ ID-C/ ID-F/ ID-H/ ID-S/ ID-SS	a = 5 mm	Achterwand met opspanoor
21AZB230	2 (waterbestendig F type)	a = 5 mm	Achterwand met opspanoor
100691	3/ 4	a = 5 mm	Achterwand met opspanoor
900928	2/ ID-C/ ID-F/ ID-H/ ID-S/ ID-SS		Achterwand met magneet
900929	3/ 4		Achterwand met magneet
101167	2/ ID-C/ ID-F/ ID-H/ ID-S/ ID-SS		Achterwand met verzet opspanoor
100837	3/ 4		Achterwand met verzet opspanoor
193172	1		Achterwand met opnameschacht
101169	2/ ID-C/ ID-F/ ID-H/ ID-S/ ID-SS		Achterwand met opnameschacht
100839	3/ 4		Achterwand met opnameschacht
193173	1	M 6 x 1	Achterwand met draadbus
136023	2/ ID-C/ ID-F/ ID-H/ ID-S/ ID-SS	M 6 x 1	Achterwand met draadbus
136024	3/ 4	M 6 x 1	Achterwand met draadbus
136025	1	M 6 x 1	Achterwand met verstelbare opname
136026	2/ ID-C/ ID-F/ ID-H/ ID-S/ ID-SS	M 6 x 1	Achterwand met verstelbare opname
136027	3/ 4	M 6 x 1	Achterwand met verstelbare opname
129902	2/ ID-C/ ID-F/ ID-H/ ID-S/ ID-SS		Achterwand met tandheugel
901963	2/ ID-C/ ID-F/ ID-H/ ID-S/ ID-SS		Achterwand met verstelbare opname
21EZA145	ID-N, ID-B, LGS(2)	5 mm	Achterwand met opspanoor

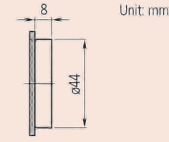
Unit: mm



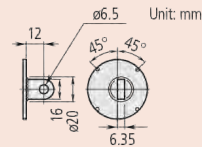
vlakke achterwand



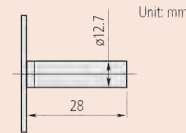
Met centraal opspanoor



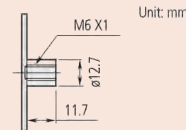
Met magneet



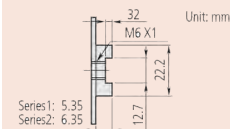
Met verzet opspanoor



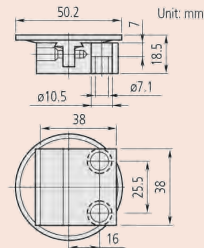
Met opspanschacht



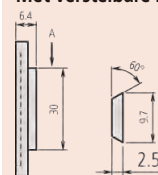
Met draadbus



Met verstelbare opname



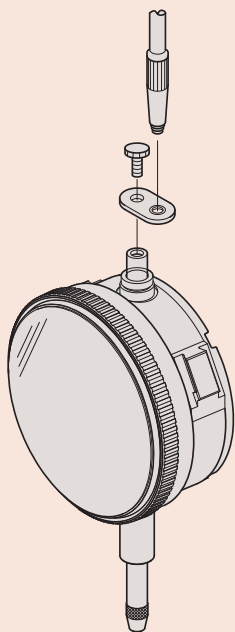
Met verstelbare beugel



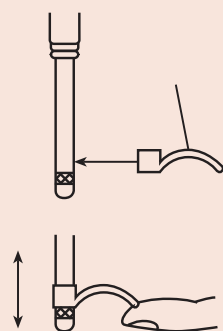
Met zwaluwstaartopname

# Accessoires tasterlichten

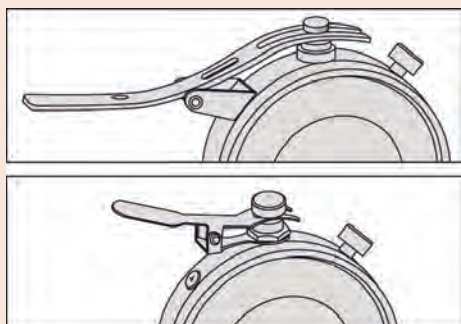
- De tasterlichthendel wordt aan de bovenkant van de spindel en behuizing bevestigd voor verhoging van de meetefficiëntie bij gebruik van een meetklok in een statief.



Voorbeeldtoepassing voor nr. 21JZA301



Applicatie 137693



toepassing met tasterlichter hendel



21JZA301



21JZA295



137693



902100



21AZB149



21AZB150



21EZA198

Nr.	opmerkingen
21JZA301	Tasterlichter kabel Met auto-stop functie, 300 mm lengte Voor alle Digimatic meetklokken behalve: ID-N and ID-B, alle analoge meetklokken, muv. meetbereik >12,7 mm (1/2"), 2048A(B)-10, 2046A(B)-80, 1911A(B)-10, 1913(B)-10, 1921A(B)-10, 1923A(B)-10, 1925A(B)-10, meetklok met haakse spindel, waterbestendige meetklok, 2971AB, 2972AB, 2973AB, 2976AB, 2977AB, 2978AB
137693	Tasterlichterhendel, geschikt voor 4,8 mm spindeldiameter
902100	Spindel lichterhendel A en S modellen, Series 1
21AZB149	Tasterlichter hendel Voor Series 2,3 en 4 (tot 10mm meetbereik)
21AZB150	Tasterlichter hendel Series 2 en 3 (vanaf 10 mm t/m 20 mm bereik)
21JZA295	Tasterlichterkabel Zonder auto-stop functie, 500 mm lengte Voor alle Digimatic meetklokken behalve: ID-N and ID-B, alle analoge meetklokken, muv. meetbereik >12,7 mm (1/2") 2048A(B)-10 2046A(B)-80, 1911A(B)-10, 1913(B)-10 1921A(B)-10, 1923A(B)-10, 1925A(B)-10, meetklok met haakse spindel, waterbestendige meetklok, 2971AB, 2972AB, 2973AB, 2976AB, 2977AB, 2978AB
21EZA198	Tasterlichterhendel Meetklokken ID-C (tot 12 mm meetbereik) ID-S en ID-SS en A-type meetklokken Series 2,3 en 4 tot 10mm/ 0,5" bereik

# Andere accessoires voor meetklokken

## Gekleurde spindelkappen

- De gekleurde spindelkappen zijn in 9 kleuren beschikbaar voor meetklokken met een bereik van 10 mm of minder.
- Met uitzondering van 2971 / 2972 / 2973 / 2976 / 2977 / 2978.

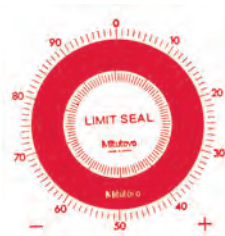


Nr.	Kleur	opmerkingen
193051	Zwart	Voor standaard model
193051B	Blauw	Voor standaard model
193051D	Oranje	Voor standaard model
193051G	Groen	Voor standaard model
193051P	Roze	Voor standaard model
193051R	Rood	Voor standaard model
193051S	Donkerblauw	Voor standaard model
193051W	Wit	Voor standaard model
193051Y	Geel	Voor standaard model
193595	Zwart	Voor waterbestendig model
193595B	Blauw	Voor waterbestendig model
193595D	Oranje	Voor waterbestendig model
193595G	Groen	Voor waterbestendig model
193595P	Roze	Voor waterbestendig model
193595R	Rood	Voor waterbestendig model
193595S	Donkerblauw	Voor waterbestendig model
193595W	Wit	Voor waterbestendig model
193595Y	Geel	Voor waterbestendig model

Dit accessoire is niet geschikt voor: 1003A(B), 1911A(B)-10, 1913A(B)-10, 1921A(B)-10, 1923A(B)-10, 1925A(B)-10, 2971AB, 2972AB, 2973AB, 2976AB, 2977AB, 2978AB

## Tolerantie stickers

- Tolerantie markering.
- Voor meetklokken van Serie 2  $\varnothing$  55,6 mm of 57 mm.
- 10 stuks per set.



136420



136421



136422

Nr.	Voor serie	Kleur
136420	Series 2 meetklok, 55,6 of 57mm diameter	Rood
136421	Series 2 meetklok, 55,6 of 57mm diameter	Groen
136422	Series 2 meetklok, 55,6 of 57mm diameter	Geel

# Andere accessoires voor meetklokken

## Pers voor meetklokglazen van 19-50mm meetklokken

Deze pers voor meetklokglazen wordt gebruikt om eenvoudig ronde meetklokglazen in te zetten, en biedt u de volgende voordelen:

- Voor het inzetten van ronde meetklokglazen.
- Assortiment drukkussens voor diameters: 19,5/22,5/25,5/28,5/32,5/35/38/50 mm.



7000

Nr.	Opmerkingen
7000	Crystal setter and assorted thrust pads

## Standaard toebehoren

Nr.	Omschrijving
129730	Montagevoet spindel
129732	Drevel
129733	Pons
129734	Regelaar voor positiebepaling
129735	Tandwiel montage
129736	Ruimer voor $\varnothing 1$ wijzer
193702	Ruimer voor $\varnothing 0,6$ wijzer
21JAA273	Ruimer voor $\varnothing 0,5$ wijzer
126628	Wijzerverwijderaar
901179	Kniptang
129731	Voet voor tasterwisseling
901178	Gietijzeren vlakplaat
21JAA314	Spies
901177	Borstel
901176	Borstel
901174	Kruiskop en vlakke schroevendraaier
901175	Staaft klem
129729	Pincet
901173	Philips schroevendraaier 7823
126630	Pin $\varnothing 0,8$ mm
126630B	Pin 0,5mm
126630C	Pin $\varnothing 0,6$ mm
100699	Moer

## Gereedschapset

- Voor reparatie van analoge meetklokken.



7823EU

Nr.	Opmerkingen
7823EU	Incl. set met diverse gereedschappen



# Zwenktaster

## Zwenktaster overzicht



### Keuzes in positie aflezing

We hebben keuze uit vier verschillende modellen met telkens een verschillende positie van de aflezing voor een optimale aflezing in elke situatie.

- horizontaal type: standaard model met aflezing op de top van het frame.
- verticaal type met aflezing aan het eind van het frame.
- horizontaal (20° gekanteld) type: aflezing op de top maar 20° gekanteld.
- parallel type: aflezing op de zijkant van het frame.



### Tasterlengte staat op het display

De lengte van de taster beïnvloedt de juiste meting. De juiste tasterlengte staat vermeld om de gebruiker te helpen bij het bestellen van de juiste vervang-taster.



### Ø8 mm opspanschacht passend op de zwaluwstaart als standaard toebehoren.

Een Ø8 mm opspanschacht (21CAB104) voor de metrische modellen dat op elke zwaluwstaart van de zwenktaster naar keuze kan bevestigd worden wordt als standaard toebehoren bijgeleverd. Andere diameters van opspanschachten zijn verkrijgbaar als optionele toebehoren:  
Ø4 mm opspanschacht: 21CAB106  
Ø6 mm opspanschacht: 21CAB103



### Aan te brengen tolerantieaanwijzers

Tolerantieaanwijzers (optioneel) kunnen worden aangebracht op het display zoals bij de meetklokken voor een eenvoudige identificatie van de bovenste en onderste tolerantiegrenzen.



### Verbeterde naaldlager constructie

De conventionele methode voor het monteren van het lager van de taster in het frame is gevoelig voor ontwikkelen van speling bij langdurig gebruik.

Een unieke constructie om deze schroef te monteren is nu op alle modellen toegepast en elimineert dit nadeel.

# Zwenktaster Horizontaal model - 0,01 mm

## Specificaties

Tastpunt Draad M 1,7 x 0,35  
 Voor optionele accessoires, zie laatste pagina's zwenktasters

## Standaard toebehoor


Nr.	Omschrijving
900321	Zwenkklem, voor Ø4/8mm, zwaluwstaart
900209	Houder, 9x9mm, 100mm lengte

## Optionele accessoires

Nr.	Omschrijving
21AAB363	tolerantieaanwijzers (groen), 2 stuks, voor zwenktasters

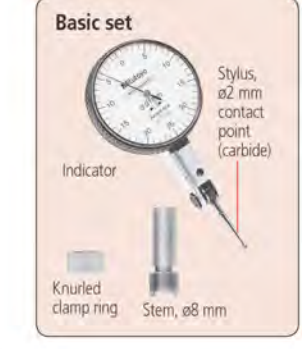
### Set Configuration: Metric

**Full set**

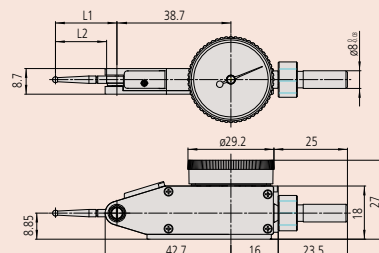


Swivel clamp (900321, for ø4 mm, ø8 mm, dovetail)  
 Metric holding bar (L: 100 mm)  
 Stylus, ø1 mm carbide point  
 Stylus, ø3 mm carbide point  
 Stem, ø4 mm

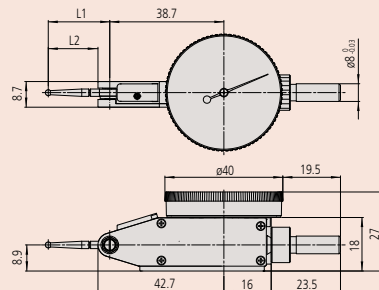
**Basic set**



Indicator  
 Stylus, ø2 mm contact point (carbide)  
 Knurled clamp ring  
 Stem, ø8 mm



513-466-10E, 513-464-10E

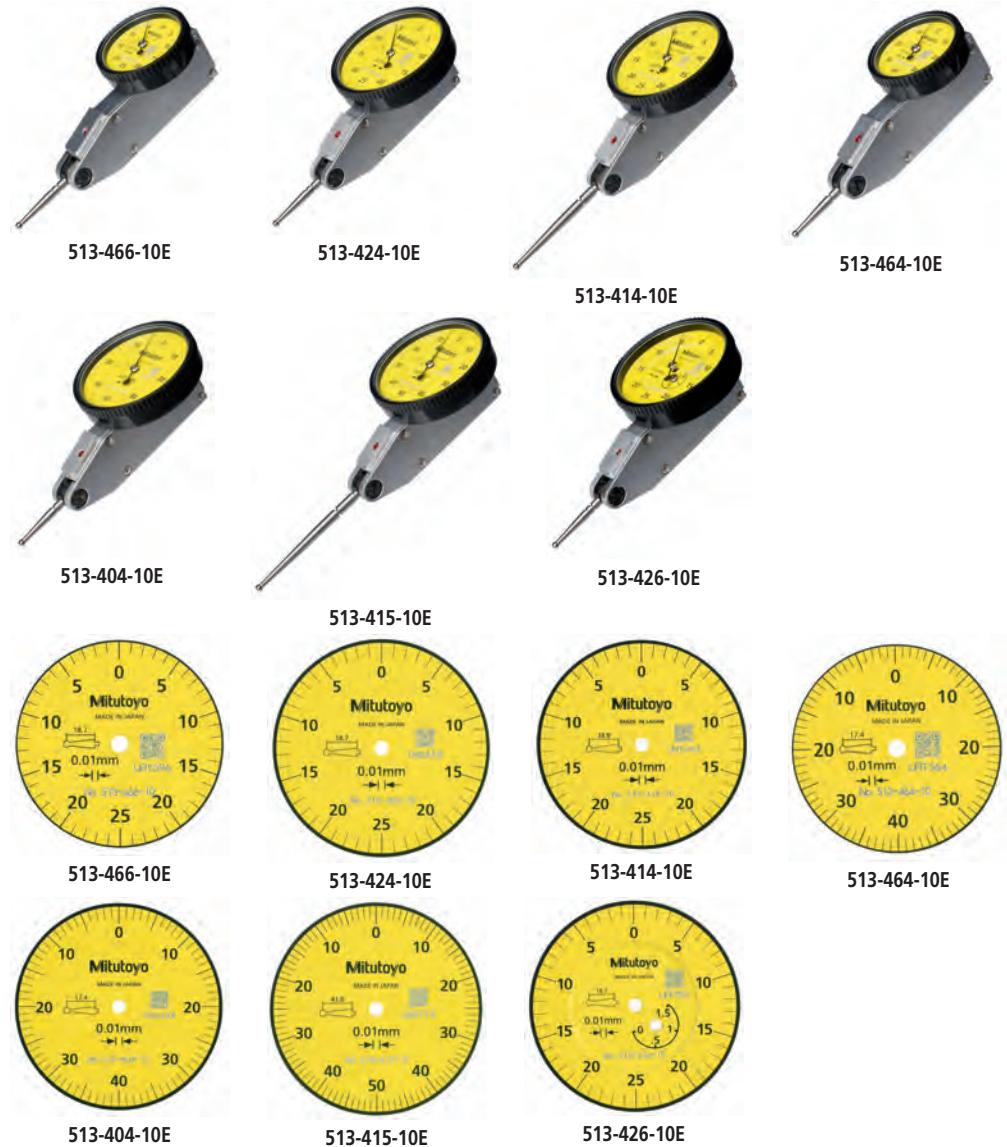


513-404-10E, 513-404-10T, 513-414-10E, 513-414-10T, 513-415-10E, 513-415-10T, 513-424-10E, 513-424-10T, 513-426-10E, 513-474-10E, 513-477-10E, 513-478-10E

## Serie 513

Dit is een zwenktaster welke de volgende voordelen biedt:

- Sterk verhoogde duurzaamheid, nauwkeurigheid en afleesbaarheid.
- Anti-reflecterende coating voor eenvoudige aflezing.
- O-ring afdichting voor soepel roteren en afdichting van de wijzerglasplaat tegen olie en stof.
- De verwisselbare taster staat weergegeven op de wijzerplaat
- Wijzerglasplaat voorzien van multi-layer coating.



# Zwenktaster Horizontaal model - 0,01 mm

## Metrisch

### Basisset

Nr.	Schaalverdeling [mm]	Aflezings	over 10 schaalverdelingen [µm]	MPE elke 1/2 omw. [µm]	MPE hele omw. [µm]	MPE over Meetbereik [µm]	MPE Omkeerfout [µm]	MPE Reproduceerbaarheid [µm]	Meetkracht [N]
513-466-10E	0,01	0-25-0	5			5	3	3	0,01-0,3
513-424-10E	0,01	0-25-0	5			5	3	3	0,01-0,3
513-414-10E	0,01	0-25-0	5			10	4	3	0,01-0,2
513-464-10E	0,01	0-40-0	5	6		8	3	3	0,01-0,3
513-404-10E	0,01	0-40-0	5	6		8	3	3	0,01-0,3
513-415-10E	0,01	0-50-0	5	8		1	4	3	0,01-0,2
513-426-10E	0,01	0-25-0	5		10	16	4	3	0,01-0,4

Nr.	Hardmetalen taststift ø2 mm Nr.	Gewicht [g]	D Ø [mm]	L1 [mm]	L2 [mm]
513-466-10E	137557	41	29,2	22,2	18,7
513-424-10E	137557	45	40	22,2	18,7
513-414-10E	131324	45	40	37,4	33,9
513-464-10E	103006	41	29,2	20,9	17,4
513-404-10E	103006	45	40	20,9	17,4
513-415-10E	136013	45	40	44,5	41
513-426-10E	137557	45	40	22,2	18,7

## Metrisch

### Basisset met robijntaster

Nr.	Schaalverdeling [mm]	Aflezings	over 10 schaalverdelingen [µm]	MPE elke 1/2 omw. [µm]	MPE over Meetbereik [µm]	MPE Omkeerfout [µm]	MPE Reproduceerbaarheid [µm]	Meetkracht [N]	Robijn punt taststift ø2 mm Nr.
513-478-10E	0,01	0-25-0	5		5	3	3	0,01-0,3	21CZA210
513-474-10E	0,01	0-40-0	5	6	8	3	3	0,01-0,3	21CZA201
513-477-10E	0,01	0-50-0	5	8	10	4	3	0,01-0,3	21CZA212

Nr.	Gewicht [g]	D Ø [mm]	L1 [mm]	L2 [mm]
513-478-10E	45	40	22,2	18,7
513-474-10E	45	40	20,9	17,4
513-477-10E	45	40	44,5	41

## Metrisch

### Volledige set

Nr.	Schaalverdeling [mm]	Aflezings	over 10 schaalverdelingen [µm]	MPE elke 1/2 omw. [µm]	MPE over Meetbereik [µm]	MPE Omkeerfout [µm]	MPE Reproduceerbaarheid [µm]	Meetkracht [N]	Hardmetalen taststift ø2 mm Nr.
513-424-10T	0,01	0-25-0	5		5	3	3	0,01-0,3	137557
513-414-10T	0,01	0-25-0	5		10	4	3	0,01-0,2	131324
513-404-10T	0,01	0-40-0	5	6	8	3	3	0,01-0,3	103006
513-415-10T	0,01	0-50-0	5	8	8	4	3	0,01-0,2	136013

Nr.	Gewicht [g]	D Ø [mm]	L1 [mm]	L2 [mm]
513-424-10T	45	40	22,2	18,7
513-414-10T	45	40	37,4	33,9
513-404-10T	45	40	20,9	17,4
513-415-10T	45	40	44,5	41

# Zwenktaster - Horizontaal model - 0,001/0,002 mm

## Specificaties

Tastpunt

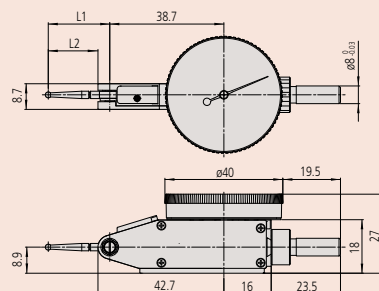
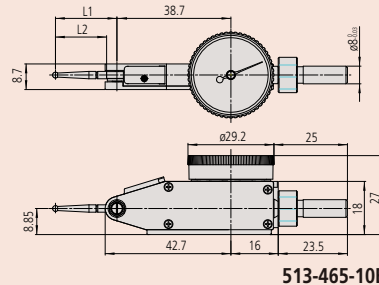
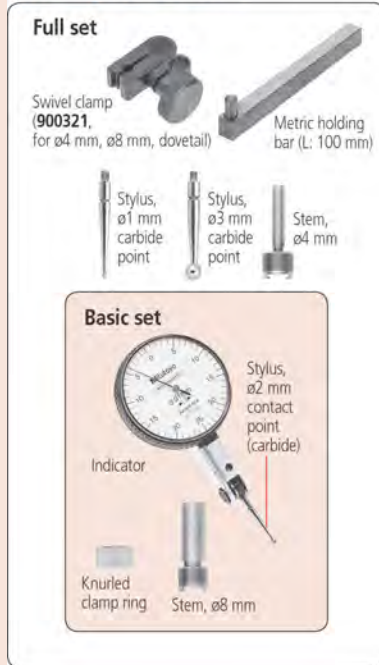
Draad M 1,7 x 0,35

Voor optionele accessoires, zie laatste pagina's zwenktasters

## Optionele accessoires

Nr.	Omschrijving
21AAB363	tolerantieaanwijzers (groen), 2 stuks, voor zwenktasters

### Set Configuration: Metric



## Serie 513

Dit is een zwenktaster en biedt de volgende voordelen:

- Sterk verbeterde levensduur, gevoeligheid en afleesbaarheid
- Anti-reflecterende wijzerplaat voor eenvoudig aflezen van meetwaarden.
- Goede afdichting van de behuizing door gebruik van een O-ring die tevens zorgt voor een soepele verdraaiing van de wijzerplaat
- De te gebruiken taster staat op de wijzerplaat
- Het ontspiegelde glas heeft een kraswerende coating.



### Metrisch

#### Basisset

Nr.	Bereik [mm]	Schaalverdeling [mm]	over 10 schaalverdelingen [ $\mu$ m]	MPE elke 1/2 omw. [ $\mu$ m]	MPE hele omw. [ $\mu$ m]	MPE over Meetbereik [ $\mu$ m]	MPE Omkeerfout [ $\mu$ m]	MPE Reproduceerbaarheid [ $\mu$ m]	Meetkracht [N]
513-401-10E	0,14	0,001	2	3		3	2	1	0,01 - 0,3
513-405-10E	0,2	0,002	2	3		3	2	1	0,01 - 0,3
513-465-10E	0,2	0,002	2	3		3	2	1	0,01 - 0,3
513-425-10E	0,6	0,002	2	3	5	7	4	1	0,01 - 0,4

Nr.	Hardmetalen taststift $\varnothing 2$ mm Nr.	Gewicht [g]	Aflezings	D $\varnothing$ [mm]	L1 [mm]	L2 [mm]
513-401-10E	103010	45	0-70-0	40	14,7	11,2
513-405-10E	103011	45	0-100-0	40	18,7	15,2
513-465-10E	103011	41	0-100-0	29,2	18,7	15,2
513-425-10E	103011	45	0-100-0	40	18,7	15,2

### Metrisch

#### Basis Set, rbijn tasterkogel

Nr.	Bereik [mm]	Schaalverdeling [mm]	over 10 schaalverdelingen [ $\mu$ m]	MPE elke 1/2 omw. [ $\mu$ m]	MPE over Meetbereik [ $\mu$ m]	MPE Omkeerfout [ $\mu$ m]	MPE Reproduceerbaarheid [ $\mu$ m]	Meetkracht [N]	Robijn punt taststift $\varnothing 2$ mm Nr.
513-471-10E	0,14	0,001	2	3	3	2	1	0,01 - 0,3	21CZA209
513-475-10E	0,2	0,002	2	3	3	2	1	0,01 - 0,3	21CZB068

Nr.	Gewicht [g]	Aflezings	D $\varnothing$ [mm]	L1 [mm]	L2 [mm]
513-471-10E	45	0-70-0	40	14,7	11,2
513-475-10E	45	0-100-0	40	18,7	15,2

### Metrisch

#### Volledige set

Nr.	Bereik [mm]	Schaalverdeling [mm]	over 10 schaalverdelingen [ $\mu$ m]	MPE elke 1/2 omw. [ $\mu$ m]	MPE over Meetbereik [ $\mu$ m]	MPE Omkeerfout [ $\mu$ m]	MPE Reproduceerbaarheid [ $\mu$ m]	Meetkracht [N]	Hardmetalen taststift $\varnothing 2$ mm Nr.
513-405-10T	0,2	0,002	2	3	3	2	1	0,01 - 0,3	103011

Nr.	Gewicht [g]	Aflezings	D $\varnothing$ [mm]	L1 [mm]	L2 [mm]
513-405-10T	45	0-100-0	40	18,7	15,2



# Zwenktaster en magneetstatief

## Serie 513

Dit is een zwenktaster inclusief magnetisch statief en biedt u de volgende voordelen:

- Geleverd met diverse accessoires inclusief magnetisch statief, beweegbare opname en klem moer
- eenvoudig in gebruik



513-908-10E



513-908-10E  
Zwenktaster

Gecentreerde, bi-directionele automatische omschakeling van meetrichting.

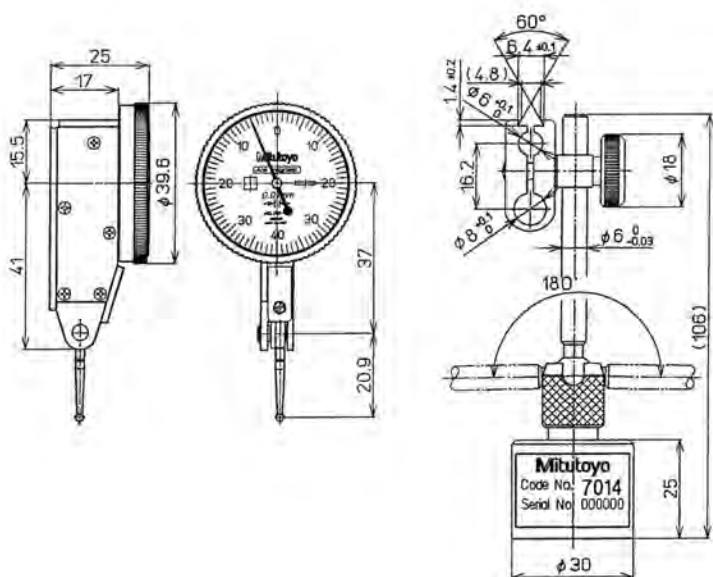
Edelsteenlagering en precisie tandwiel en beugel voor een lichtlopende, nauwkeurige beweging met snelle respons.

### Statief

- Magneetkracht : 150 N.
- Gewicht : 180 g.

## Metrisch

Nr.	Inclusief de modellen	Be-reik [mm]	Schaal-verde-ling [mm]	over 10 schaal-verde-lingen [ $\mu\text{m}$ ]	MPE elke 1/2 omw. [ $\mu\text{m}$ ]	MPE over Meet-bereik [ $\mu\text{m}$ ]	MPE Om-keer-fout [ $\mu\text{m}$ ]	MPE Repro-duceer-baar-heid [ $\mu\text{m}$ ]	Ge-wicht [g]	Afle-zing
513-908-10E	513-404-10E: Zwenktaster 7014-10: Mini magneet statief 902804: gekartelde klemmoer	0,8	0,01	5	6	8	3	3	222	0-40-0





# Zwenktaster Horizontaal (20° gekanteld) model

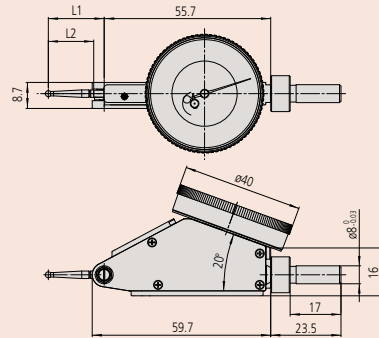
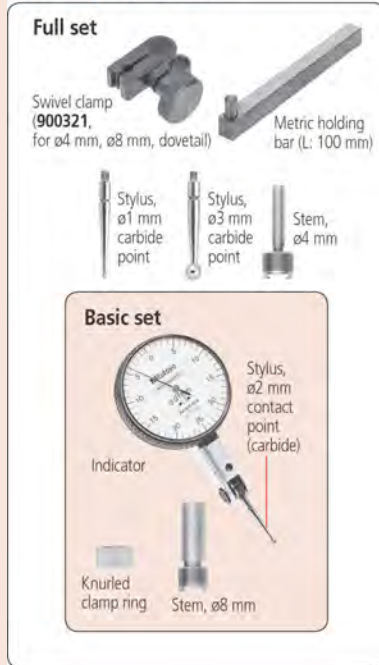
## Specificaties

Tastpunt Draad M 1,7 x 0,35  
 Voor optionele accessoires, zie laatste pagina's zwenktasters

## Optionele accessoires

Nr.	Omschrijving
21AAB363	tolerantieaanwijzers (groen), 2 stuks, voor zwenktasters

### Set Configuration: Metric



## Serie 513

Dit is een zwenktaster welke de volgende voordelen biedt:

- Sterk verhoogde duurzaamheid, nauwkeurigheid en afleesbaarheid.
- Anti-refleterend glas voor eenvoudige aflezing.
- O-ring afdichting voor soepel roteren en afdichting van de wijzerglasplaat tegen olie en stof.
- Wjzerglasplaat voorzien van multi-layer coating.



513-445-10E



513-444-10E

### Metrisch Basisset

Nr.	Bereik [mm]	Schaalverdeling [mm]	over 10 schaalverdelingen [µm]	MPE elke 1/2 omw. [µm]	MPE hele omw. [µm]	MPE over Meetbereik [µm]	MPE Omkeerfout [µm]	MPE Reproduceerbaarheid [µm]	Meetkracht [N]
513-445-10E	0,4	0,002	2	3	5	6	4	1	0,01-0,3
513-444-10E	1,6	0,01	5	8	10	16	4	3	0,01-0,3

Nr.	Hardmetalen taststift ø2 mm Nr.	Gewicht [g]	Aflezing	D Ø [mm]	L1 [mm]	L2 [mm]
513-445-10E	103011	48	0-100-0	40	18,7	15,2
513-444-10E	103006	48	0-40-0	40	20,9	17,4

### Metrisch Volledige set

Nr.	Bereik [mm]	Schaalverdeling [mm]	over 10 schaalverdelingen [µm]	MPE elke 1/2 omw. [µm]	MPE hele omw. [µm]	MPE over Meetbereik [µm]	MPE Omkeerfout [µm]	MPE Reproduceerbaarheid [µm]	Meetkracht [N]
513-445-10T	0,4	0,002	2	3	5	6	4	1	0,01-0,3
513-444-10T	1,6	0,01	5	8	10	16	4	3	0,01-0,3

Nr.	Hardmetalen taststift ø2 mm Nr.	Gewicht [g]	Aflezing	D Ø [mm]	L1 [mm]	L2 [mm]
513-445-10T	103011	48	0-100-0	40	18,7	15,2
513-444-10T	103006	48	0-40-0	40	20,9	17,4

# Zwenktaster Verticaal model

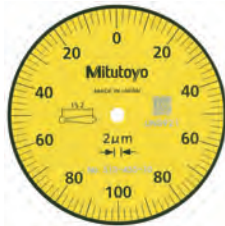
## Serie 513

Dit is een zwenktaster welke de volgende voordelen biedt:

- Sterk verhoogde duurzaamheid, nauwkeurigheid en afleesbaarheid.
- Anti-refleterend glas voor eenvoudige aflezing.
- O-ring afdichting voor soepel roteren en afdichting van de wijzerglasplaat tegen olie en stof.
- Wjzerglasplaat voorzien van multi-layer coating.



513-455-10E



513-455-10E



513-454-10E



513-454-10E

### Metrisch Basisset

Nr.	Bereik [mm]	Schaalverdeling [mm]	over 10 schaalverdelingen [µm]	MPE elke 1/2 omw. [µm]	MPE over Meetbereik [µm]	MPE Omkeefout [µm]	MPE Reproduceerbaarheid [µm]	Hardmetaalen taststift ø2 mm Nr.	Gewicht [g]
513-455-10E	0,2	0,002	2	3	3	2	1	103011	46
513-456-10E	0,5	0,01	5		5	3	3	137557	46
513-454-10E	0,8	0,01	5	6	8	3	3	103006	46

Nr.	Aflezing	D Ø [mm]	L1 [mm]	L2 [mm]
513-455-10E	0-100-0	40	18,7	15,2
513-456-10E	0-25-0	40	22,2	18,7
513-454-10E	0-40-0	40	20,9	17,4

### Metrisch Volledige set

Nr.	Bereik [mm]	Schaalverdeling [mm]	over 10 schaalverdelingen [µm]	MPE elke 1/2 omw. [µm]	MPE over Meetbereik [µm]	MPE Omkeefout [µm]	MPE Reproduceerbaarheid [µm]	Hardmetaalen taststift ø2 mm Nr.	Gewicht [g]
513-455-10T	0,2	0,002	2	3	3	2	1	103011	46
513-454-10T	0,8	0,01	5	6	8	3	3	103006	46

Nr.	Aflezing	D Ø [mm]	L1 [mm]	L2 [mm]
513-455-10T	0-100-0	40	18,7	15,2
513-454-10T	0-40-0	40	20,9	17,4

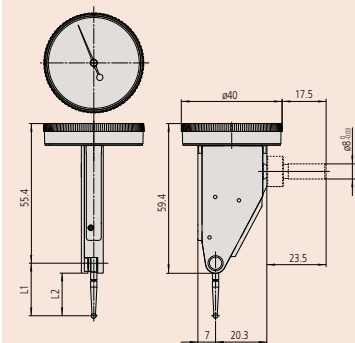
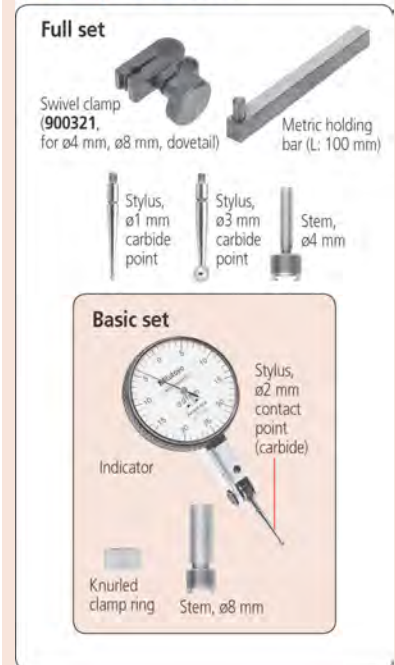
## Specificaties

Tastpunt Draad M 1,7 x 0,35  
 Voor optionele accessoires, zie laatste pagina's zwenktasters

## Optionele accessoires

Nr.	Omschrijving
21AAB363	tolerantieaanwijzers (groen), 2 stuks, voor zwenktasters

## Set Configuration: Metric



# Zwenktaster Evenwijdig model

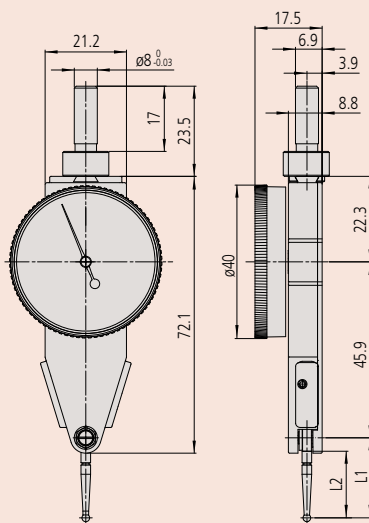
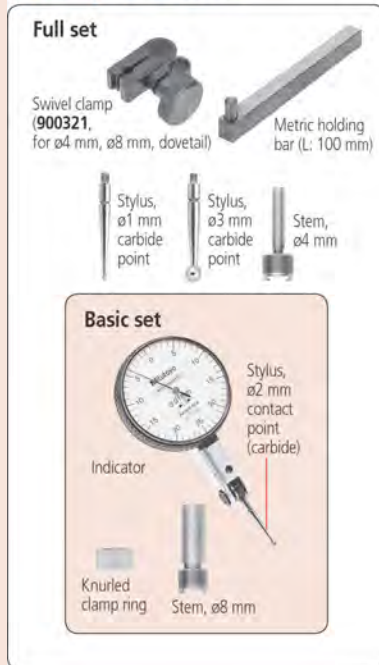
## Specificaties

Tastpunt Draad M 1,7 x 0,35  
 Voor optionele accessoires, zie laatste pagina's zwenktasters

## Optionele accessoires

Nr.	Omschrijving
21AAB363	tolerantieaanwijzers (groen), 2 stuks, voor zwenktasters

### Set Configuration: Metric

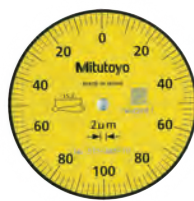


## Serie 513

- Gecentreerde, bi-directionele automatische omschakeling van meetrichting.
- Roteerbare schaal voor makkelijk nulstellen.
- Edelsteenlagering en precisie tandwiel en beugel voor een lichtlopende, nauwkeurige beweging met snelle respons.



513-484-10E



513-485-10E



513-486-10E



513-484-10E

### Metrisch

#### Basisset

Nr.	Bereik [mm]	Schaalverdeling [mm]	over 10 schaalverdelingen [µm]	MPE elke 1/2 omw. [µm]	MPE over Meetbereik [µm]	MPE Omkeerfout [µm]	MPE Reproduceerbaarheid [µm]	Meetkracht [N]
513-485-10E	0,2	0,002	2	3	3	2	1	0,01-0,3
513-486-10E	0,5	0,01	5		5	3	3	0,01-0,3
513-484-10E	0,8	0,01	5	6	8	3	3	0,01-0,3

Nr.	Hardmetalen taststift ø2 mm Nr.	Gewicht [g]	Aflezing	D Ø [mm]	L1 [mm]	L2 [mm]
513-485-10E	103011	53	0-100-0	40	18,7	15,2
513-486-10E	137557	53	0-25-0	40	22,2	18,7
513-484-10E	103006	53	0-40-0	40	20,9	17,4

### Metrisch

#### Volledige set

Nr.	Bereik [mm]	Schaalverdeling [mm]	over 10 schaalverdelingen [µm]	MPE elke 1/2 omw. [µm]	MPE over Meetbereik [µm]	MPE Omkeerfout [µm]	MPE Reproduceerbaarheid [µm]	Meetkracht [N]
513-484-10T	0,8	0,01	5	6	8	3	3	0,01-0,3

Nr.	Hardmetalen taststift ø2 mm Nr.	Gewicht [g]	Aflezing	D Ø [mm]	L1 [mm]	L2 [mm]
513-484-10T	103006	53	0-40-0	40	20,9	17,4

# Zwenktaster Universeel model

## Serie 513

Deze zwenktaster maakt aflezing veel eenvoudiger omdat u de meetkop 360° kunt roteren:

- Gecentreerd, bi-directioneel gebruik voor automatisch omschakelen van meetrichting.
- Roteerbare schaal voor eenvoudig nulstellen.
- Edelsteenlagering en precisie tandwiel en beugel voor een lichtlopende, nauwkeurige beweging en snelle respons.



513-304-10E

### Metrisch Basisset

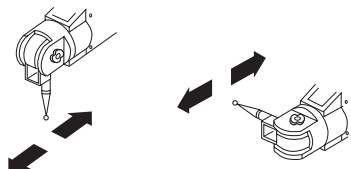
Nr.	Bereik [mm]	Schaalverdeling [mm]	over 10 schaalverdelingen [µm]	MPE elke 1/2 omw. [µm]	MPE over Meetbereik [µm]	MPE Omkeerfout [µm]	MPE Reproduceerbaarheid [µm]	Meetkracht [N]
513-304-10E	0,8 - 0,8	0,01	5	6	8	4	3	0,01-0,3

Nr.	Hardmetalen taststift ø2 mm Nr.	Gewicht [g]	Aflezing	D Ø [mm]	L [mm]
513-304-10E	102825	80	0-40-0	40	24

### Metrisch Volledige set

Nr.	Bereik [mm]	Schaalverdeling [mm]	over 10 schaalverdelingen [µm]	MPE elke 1/2 omw. [µm]	MPE over Meetbereik [µm]	MPE Omkeerfout [µm]	MPE Reproduceerbaarheid [µm]	Meetkracht [N]
513-304-10T	0,8 - 0,8	0,01	5	6	8	3	3	0,01-0,3

Nr.	Hardmetalen taststift ø2 mm Nr.	Gewicht [g]	Aflezing	D Ø [mm]	L [mm]
513-304-10T	102825	80	0-40-0	40	24



Taster kan op elke hoek gezet worden terwijl de wijzerplaat in dezelfde positie blijft

## Specificaties

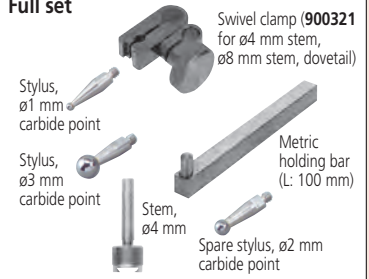
Tastpunt

Draad M 1,4 x 0,3

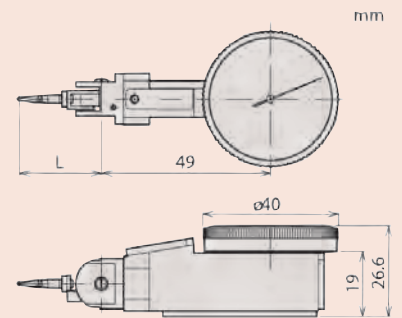
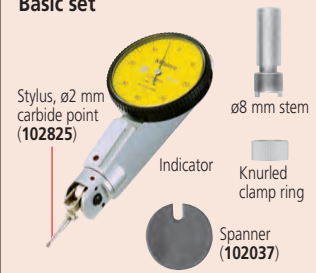
Voor optionele accessoires, zie laatste pagina's zwenktasters

## Set Configuration: Metric

### Full set



### Basic set



# Zwenktaster compact model

## Serie 513

Dit is een klein model metrische zwenktaster dat u de volgende voordelen biedt:

- Omschakelbare meetrichting.
- Edelsteenlagering zorgt voor hogere nauwkeurigheid en gevoeligheid.

## Specificaties

Tastpunt

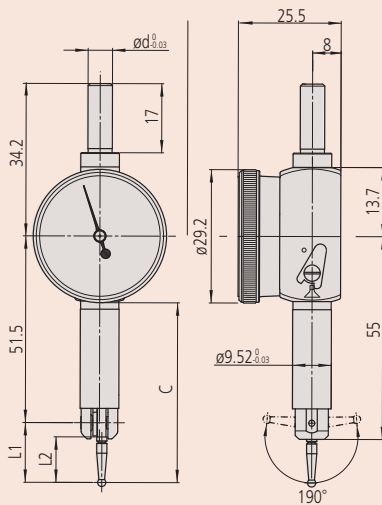
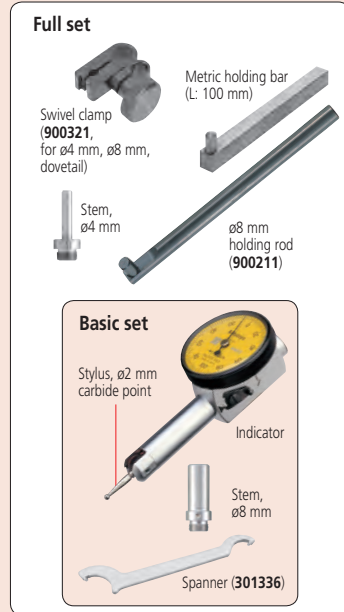
Draad M 1,7 x 0,35

Voor optionele accessoires, zie laatste pagina's zwenktasters

## Optionele accessoires

Nr.	Omschrijving
900322	Universele houder, voor $\varnothing 0,157''/3/8''$ , zwaluwstaart

### Set Configuration: Metric



513-517-10E (volledig set)



513-501-10E



513-514-10E



513-503-10E



513-517-10E



513-515-10E

### Metrisch

#### Basis Set

Nr.	Bereik [mm]	Schaalverdeling [mm]	over 10 schaalverdelingen [ $\mu$ m]	MPE elke 1/2 omw. [ $\mu$ m]	MPE over Meetbereik [ $\mu$ m]	MPE Omkeerfout [ $\mu$ m]	MPE Reproduceerbaarheid [ $\mu$ m]	Meetkracht [N]
513-503-10E	0,2	0,002	2	3	3	3	1	$\leq 0,4$
513-514-10E	0,5	0,01	5		10	4	3	$\leq 0,3$
513-517-10E	0,8	0,01	5	6	8	3	3	$\leq 0,3$
513-515-10E	1	0,01	5	8	10	4	3	$\leq 0,3$
513-501-10E	0,14	0,001	2	3	3	2	1	$\leq 0,5$

Nr.	Hardmetalen taststift $\varnothing 2$ mm Nr.	Aflezing	Gewicht [g]	D $\varnothing$ [mm]	L1 [mm]	L2 [mm]	C [mm]
513-503-10E	103010	0-100-0	50	29,2	14,7	11,2	43,7
513-514-10E	131324	0-25-0	51	29,2	36,8	32,8	73,5
513-517-10E	103006	0-40-0	50	29,2	20,9	17,4	49,9
513-515-10E	136013	0-50-0	51	29,2	41	44,5	81,2
513-501-10E	136104	0-70-0	50	29,2	12,1	8,6	48,7

### Metrisch

#### Volledig set

Nr.	Bereik [mm]	Schaalverdeling [mm]	over 10 schaalverdelingen [ $\mu$ m]	MPE elke 1/2 omw. [ $\mu$ m]	MPE over Meetbereik [ $\mu$ m]	MPE Omkeerfout [ $\mu$ m]	MPE Reproduceerbaarheid [ $\mu$ m]	Meetkracht [N]
513-501-10T	0,14	0,001	2	3	3	2	1	$\leq 0,5$
513-503-10T	0,2	0,002	2	3	3	2	1	$\leq 0,4$
513-515-10T	1	0,01	5	8	10	4	3	$\leq 0,3$
513-514-10T	0,5	0,01	5		10	4	3	$\leq 0,3$

Nr.	Hardmetalen taststift $\varnothing 2$ mm Nr.	Aflezing	Gewicht [g]	D $\varnothing$ [mm]	L1 [mm]	L2 [mm]	C [mm]
513-501-10T	136104	0-70-0	50	29,2	12,1	8,6	48,7
513-503-10T	103010	0-100-0	50	29,2	14,7	11,2	51,4
513-515-10T	136013	0-50-0	51	29,2	44,5	41	81,2
513-514-10T	131324	0-25-0	51	29,2	36,8	32,8	73,5



# Taststiften, opspanchachten en houders

De taststiftlengte beïnvloedt de schaalfactor van een zwenktaster, en de standaard meegeleverde taststiften hebben de bij de zwenktaster behorende schaalfactor.



ø 0,5 mm kogeltaststift



ø 0,7 mm kogeltaststift



ø 1 mm kogeltaststift hardmetaal



ø 2 mm kogeltaststift hardmetaal



ø 2 mm kogeltaststift robijn



ø 3 mm kogeltaststift hardmetaal

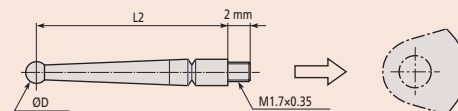
Nr.	Standaard modellen	Compacte modellen	L2 [mm]	Ø kogelpunt
190547	●	●	11,2	0,5 mm staal
190549	●	●	17,4	0,5 mm staal
190654	●	●	18,7	0,5 mm staal
190656	●	●	41	0,5 mm staal
190548	●	●	11,2	0,7 mm staal
190550	●	●	17,4	0,7 mm staal
190653	●	●	18,7	0,7 mm staal
190655	●	●	41	0,7 mm staal
136756	●	●	8,6	1 mm hardmetaal
21CZA044	●	●	9,4	1 mm hardmetaal
103017	●	●	11,2	1 mm hardmetaal
131314	●	●	15,2	1mm hardmetaal
103013	●	●	17,4	1 mm hardmetaal
21CZA098	●	●	17,4	1 mm hardmetaal* <sup>3</sup>
137558	●	●	18,7	1 mm hardmetaal
102824	●	●	6,5	1 mm hardmetaal* <sup>2</sup>
137746	●	●	33,9	1 mm hardmetaal
131316	●	●	33,9	1 mm hardmetaal
136235	●	●	41	1 mm hardmetaal
136104	●	●	8,6	2 mm hardmetaal
21CZA036	●	●	9,4	2 mm hardmetaal
103010	●	●	11,2	2 mm hardmetaal
103011	●	●	15,2	2mm hardmetaal
103006	●	●	17,4	2 mm hardmetaal
21CZA097	●	●	17,4	2 mm hardmetaal* <sup>3</sup>
137557	●	●	18,7	2 mm hardmetaal
102825	●	●	6,5	2 mm hardmetaal* <sup>2</sup>
129949	●	●	33,9	2 mm hardmetaal
131324	●	●	33,9	2 mm hardmetaal
136013	●	●	41	2 mm hardmetaal
21CZA212	●	●	9,4	2 mm robijn
21CZA209	●	●	11,2	2 mm robijn
21CZB068	●	●	15,2	2 mm robijn
21CZA201	●	●	17,4	2 mm robijn
21CZA210	●	●	18,7	2 mm robijn
21CZA211	●	●	41	2 mm robijn
136758	●	●	8,6	3 mm hardmetaal
21CZA045	●	●	9,4	3 mm hardmetaal
103018	●	●	11,2	3 mm hardmetaal
131315	●	●	15,2	3mm hardmetaal
103014	●	●	17,4	3 mm hardmetaal
21CZA099	●	●	17,4	3 mm hardmetaal
137559	●	●	18,7	3 mm hardmetaal
102826	●	●	6,5	3 mm hardmetaal* <sup>2</sup>
137747	●	●	33,9	3 mm hardmetaal
131317	●	●	33,9	3 mm hardmetaal
136236	●	●	41	3 mm hardmetaal

\*<sup>2</sup> : Gebruikt verlengstuk 209829 voor 513-304-10E, 513-304-10T

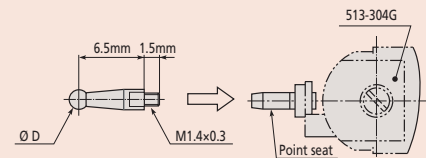
\*<sup>3</sup> : Voor 513-517W model

## Optionele accessoires

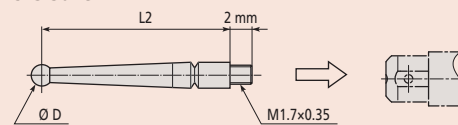
Nr.	Omschrijving
209829	+Rod, point seat 513, .



Taststiften voor standaard modellen



taststift voor universeel model 513-304GE, 513-304GT



taststift voor kleine modellen

# Taststiften, opspannschachten en houders

## Opspanmiddelen

### Centreerhouder

Nr.	Standaard modellen	Schacht Ø
901959	●	8 mm

### Houders

Nr.	Standaard modellen	Compacte modellen	Opmerkingen	L [mm]
953638.	●	●	9 X 9 mm	50 mm
900209.	●	●	9 x 9 mm	100 mm
900211	●	●	ø 8 mm	115 mm

### sleutel

Nr.	Standaard modellen	Compacte modellen
102037	●	
301336		●

### Opspannschachten

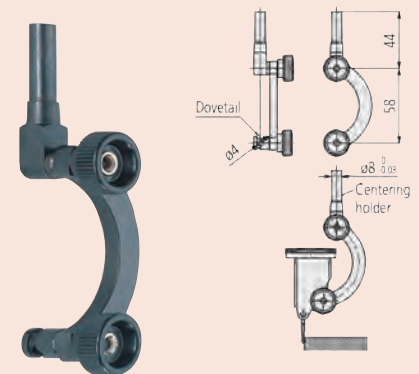
Nr.	Standaard modellen	Compacte modellen	Schacht Ø	Opmerkingen
21CZB131	●		4 mm	Opspannschacht met gekartelde ring
21CZB128	●		6 mm	Opspannschacht met gekartelde ring
21CZB129	●		8 mm	Opspannschacht met gekartelde ring
21CZB130	●		9,52 mm	Opspannschacht met gekartelde ring
21CZB132	●		4 mm, 8 mm	2 opspannschachten met gekartelde ring
21CZB133	●		4 mm, 9,52 mm	2 opspannschachten met gekartelde ring
190322	●			Gekartelde klemring
21CAB106	●		4 mm	Opspannschachten
21CAB103	●		6 mm	Opspannschachten
21CAB104	●		8 mm	Opspannschacht
102036		●	4 mm	Opspannschacht
102389		●	6 mm	Opspannschacht
102822		●	8 mm	Opspannschacht

### Zwenkklampen

Nr.	Standaard modellen	Compacte modellen	Opmerkingen
900321	●	●	Voor Ø 4,8mm opnames en zwaluwstaartopname

### Universele houder

Nr.	Standaard modellen	Compacte modellen	Schacht Ø
21CZA229	●		6 mm
21CZA233	●		8 mm
21CZA230		●	6 mm
21CZA234		●	8 mm



Centering Holder  
901959



900211



Opspanner 102037



Opspanner 301336



190322

21CZB131

902804



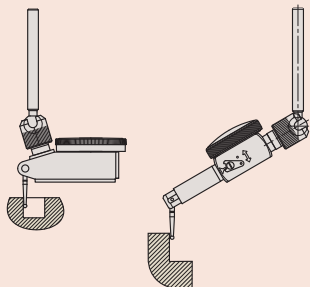
102822



102389



Universele houder



Universele houder met standaard model (links)  
Universele houder met smal model (rechts)

# ABSOLUTE Digimatic diktemeter

Serie 547

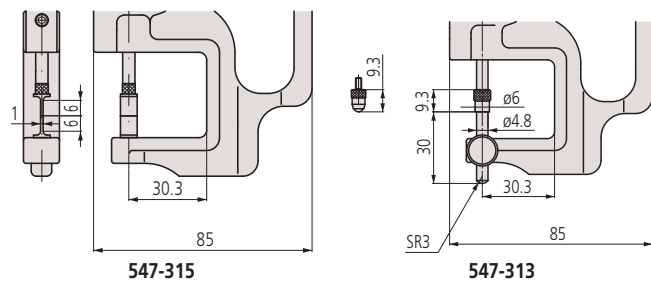
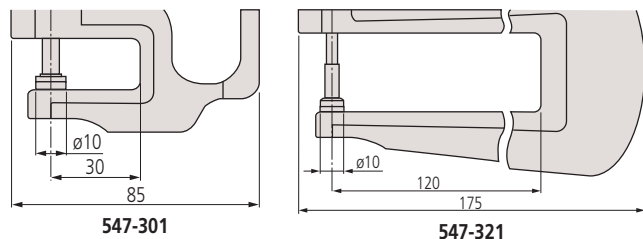
ABSOLUTE®

Met deze ABSOLUTE Digimatic diktemeter kunt u film, papier, enz. Meten met vlakke contactpunten.



## Metrisch

Nr.	Bereik [mm]	Aflezing	Nauwkeurigheid	Meetkracht [N]	Evenwijdigheid	Meetkloknr.	Max. meetdiepte	Model	Gewicht [g]
547-301	0-10 mm	0,01 mm	±20 µm	≤ 1,5	10 µm	543-400BS (ID-C)	30 mm	Keramische schotelastpunt	255
547-321	0-10 mm	0,01 mm	±20 µm	≤ 1,5	10 µm	543-400BS (ID-C)	120	Keramische schotelastpunten met grote uitlading	425
547-313	0-10 mm	0,01 mm	±20 µm	≤ 1,5	10 µm	543-400BS (ID-C)	30 mm	Verstelbaar aambeeld	275
547-315	0-10 mm	0,01 mm	±20 µm	≤ 1,5	10 µm	543-400BS (ID-C)	30 mm	Meskant tastpunt	270



Functies	Serie 547
DATA/HOLD	●
PRESET	●
Digimatic data uitgang	●
AAN/UIT	●
Functieblokkering	●
Go/±NG beoordeling	●
ZERO / ABS omschakeling	●
Rekenfunctie	●
Telrichting omschakeling	●

## Specificaties

Alarm	Laag voltage, tel-compensatie fout, overflow fout, instelfout tolerantiegrens (alleen ID-C)
Stroomvoorziening	1 Batterij SR-44
Levensduur batterij	Ong. 7000 uur

## Optionele accessoires

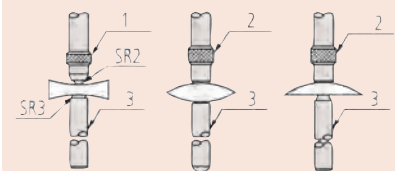
Nr.	Omschrijving
905338	Digimatic kabel, rechte uitvoering, 1 meter
905409	Digimatic kabel, rechte uitvoering, 2 meter
06AFM380F	USB Input Tool (Digimatic USB), Recht model
02AZD880G	U-WAVE-T (zender) met geluidssignaal, Draadloze zender
02AZD730G	U-WAVE-T, zender IP67 model
02AZD790F	U-Wave Kabel F, recht

## Verbruiksartikel

Nr.	Omschrijving
938882	Batterij SR-44
21EZA198	Tasterlichterhendel, voor ID-C, S-SS tot 12mm bereik



547-321



Holle lens      Bolle lens      Plat-bolle lens  
1: Kogel; 2: Vlakke punt; 3: Aambeeld

(alleen voor 547-313)

# ABSOLUTE Digimatic diktemeter

ABSOLUTE®

## Serie 547

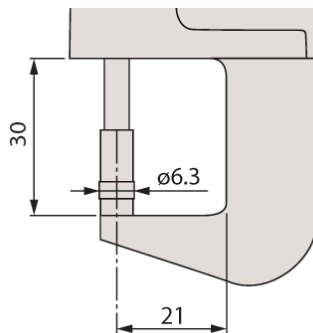
Deze ABSOLUTE diktemeter met een resolutie van 1µm voor het meten van film- en papierdiktes. uitgerust met vlakke meetsiften



547-401

### Metrisch

Nr.	Bereik [mm]	Aflezing	Nauwkeurigheid	Meetkracht [N]	Evenwijdigheid	Meetkloknr.	Max. meetdiepte	Model	Gewicht [g]
547-401	0 - 12	0,01 mm/ 0,001 mm	±3 µm	≤ 3,5	3 µm	543-390BS (ID-C)	21 mm	D=6,3mm, hardmetaal	290



## QUICK MINI Diktemeter

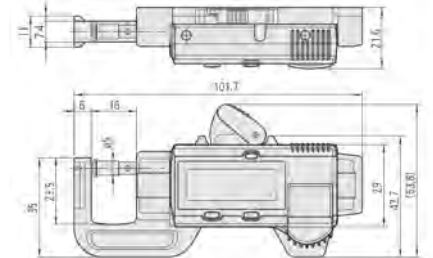
### Serie 700

Dit is een lichtgewicht, handzame diktemeter.

ABSOLUTE®



700-119-30



Nr.	Bereik [mm]	Aflezing	Nauwkeurigheid	Meetkracht [N]	Gewicht [g]
700-119-30	0 - 12	0,01 mm	±0,02mm (afroning laatste digit niet meegerekend)	2	70

Funcities	Serie 547
DATA/HOLD	●
PRESET	●
Digimatic data uitgang	●
AAN/UIT	●
Funcieblokkering	●
Go/±NG beoordeling	●
ZERO / ABS omschakeling	●
Reken functie	●
Telrichting omschakeling	●

### Specificaties

Alarm	Laag voltage, tel-compensatie fout, overflow fout, instelfout tolerantiegrens
Stroomvoorziening	1 Batterij SR-44
Levensduur batterij	Ong. 7000 uur

### Optionele accessoires

Nr.	Omschrijving
905338	Digimatic kabel, rechte uitvoering, 1 meter
905409	Digimatic kabel, rechte uitvoering, 2 meter
06AFM380F	USB Input Tool (Digimatic USB), Recht model
02AZD880G	U-WAVE-T (zender) met geluidssignaal, Draadloze zender
02AZD730G	U-WAVE-T, zender IP67 model
02AZD790F	U-Wave Kabel F, recht
156-101-10	Houder voor schroefmaat, voor schroefmaten 0-100mm/0-4"

### Verbruiksartikel

Nr.	Omschrijving
938882	Batterij SR-44
21EZA198	Tasterlichterhendel, voor ID-C,S-SS tot 12mm bereik

Funcities	Serie 700
AAN/UIT	●
ZERO / ABS omschakeling	●

### Specificaties

Weergave	LCD, karakterhoogte 9 mm
Stroomvoorziening	Batterij SR-44
Levensduur batterij	Ong. 5 jaar

### Verbruiksartikel

Nr.	Omschrijving
938882	Batterij SR-44

# Meetsklok diktemeter

## Serie 7

Met deze plaatdiktemeter kunt u de dikte van de buiswanden, folie/papier enz. met vlakke contactpunten, resp. de dikte van de lens of de groefdiepte meten.



### Metrisch Verstelbaar aambeeld

Nr.	Bereik [mm]	Schaalverdeling [mm]	Nauwkeurigheid	Meetkracht [N]	Evenwijdigheid	Meetskloknr.	Max. meetdiepte	Gewicht [g]
7313A	0 - 10	0,01	±0,015 mm	≤ 1,4	5 µm	2046AB	30 mm	215

### Metrisch Keramische schotelvormige meetvlakken

Nr.	Bereik [mm]	Schaalverdeling [mm]	Nauwkeurigheid	Meetkracht [N]	Evenwijdigheid	Meetskloknr.	Max. meetdiepte	Gewicht [g]
7327A	0 - 1	0,001	±0,005 mm	≤ 1,5	5 µm	2109AB-10	30 mm	225
7301A	0 - 10	0,01	±0,015 mm	≤ 1,4	5 µm	2046AB	30 mm	205
7305A	0 - 20	0,01	±0,02 mm	≤ 2	5 µm	2050AB	30 mm	220

### Metrisch Meskant tastpunt

Nr.	Bereik [mm]	Schaalverdeling [mm]	Nauwkeurigheid	Meetkracht [N]	Evenwijdigheid	Meetskloknr.	Max. meetdiepte	Gewicht [g]
7315A	0 - 10	0,01	±0,015 mm	≤ 1,4	5 µm	2046AB	30 mm	220

### Metrisch Keramische contactpunten en grote uitlading

Nr.	Bereik [mm]	Schaalverdeling [mm]	Nauwkeurigheid	Meetkracht [N]	Evenwijdigheid	Meetskloknr.	Max. meetdiepte	Gewicht [g]
7321A	0 - 10	0,01	±0,015 mm	≤ 1,4	5 µm	2046AB	120 mm	355
7323A	0 - 20	0,01	±0,022 mm	≤ 2	5 µm	2050AB	120 mm	355

### Metrisch buis dikte, minimum binnendiameter 3,5 mm

Nr.	Bereik [mm]	Schaalverdeling [mm]	Nauwkeurigheid	Meetkracht [N]	Meetskloknr.	Max. meetdiepte	Gewicht [g]
7360A	0 - 10	0,01	±0,015 mm	≤ 1,4	2046AB	20 mm	200

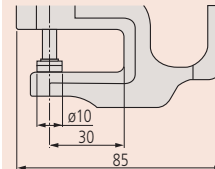
## Optionele accessoires

Nr.	Omschrijving
21AZB195	Tolerantie aanwijzers (groen) 2 stuks, Meetsklok Series 2/3/4
21AZB148	klemming wijzerplaat voor Series 2/3/4, Metrisch, Series 2/3/4

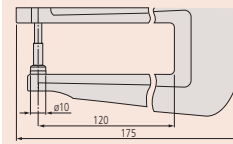
## Verbruiksartikel

Nr.	Omschrijving
21AZB149	Tasterlichterhendel, voor S-Type series 2,3,4 (tot 10mm)
21AZB150	Tasterlichterhendel, voor S-Type series 2,3 (10-20mm)

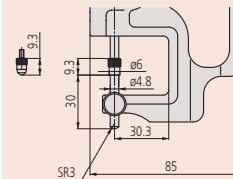
21AZB149 : voor 7301/7327/7321/7313/7315/7360  
21AZB150 : voor 7305/7323



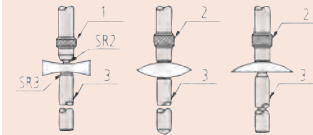
7327 / 7301 / 7305



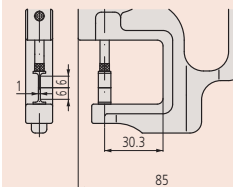
7321A / 7323A



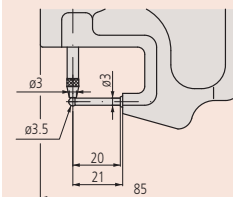
7313A



Holle lens      Bolle lens      Plat-bolle lens  
1: Kogel; 2: Vlakke punt; 3: Aambeeld



7315A



7360A



# Opnemer met meetklok voor binnenmetingen

## Serie 209

Deze Sneltester voor binnenmetingen biedt u de volgende voordelen:

- Zeer goede IP65 bescherming tegen binnendringen van vloeistoffen
- Geoptimaliseerde meetkracht
- Ergonomisch design voor beter meten



IP65

### Optionele accessoires

Nr.	Omschrijving
63AAA437	Houder Opnemer, for 209-901 up to 209-924
011530	Houder voor statief, tb.v. Digi-Test



209-301



209-303



209-305



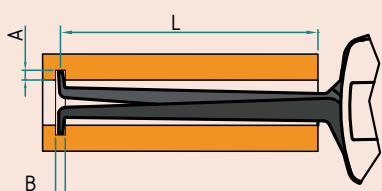
209-902



209-310



209-300



L= Max. bereik meetarmen over het werkstuk  
 A= Maximum groefdiepte  
 B= Maximum groefbreedte



63AAA437



209-901

### Metrisch

Meetpunten : Kogel, hardmetaal  $\varnothing 0,6$  mm

Nr.	Bereik [mm]	Schaalverdeling [mm]	Nauwkeurigheid	Meetkracht [N]	Model	Gewicht [g]	A <sup>(2)</sup> [mm]	B <sup>(3)</sup> [mm]	L [mm]
209-301	5 - 15	0,005	0,015 mm	0,8-1,2 N	Fig. 4	160	2,3	0,8	35

### Metrisch

Meetvlakken : Hardmetalen kogel  $\varnothing 1,5$  mm

Nr.	Bereik [mm]	Schaalverdeling [mm]	Nauwkeurigheid	Meetkracht [N]	Model	Gewicht [g]	A <sup>(2)</sup> [mm]	B <sup>(3)</sup> [mm]	L [mm]
209-901	15 - 65	0,05	0,05 mm	0,9-1,9 N	Fig. 4	355	5,5	1,9	188

### Metrisch

Meetpunten : Kogel, hardmetaal  $\varnothing 1,0$  mm

Nr.	Bereik [mm]	Schaalverdeling [mm]	Nauwkeurigheid	Meetkracht [N]	Model	Gewicht [g]	A <sup>(2)</sup> [mm]	B <sup>(3)</sup> [mm]	L [mm]
209-302	10 - 30	0,01	0,03 mm	1,1-1,6 N	Fig. 4	180	5,2	1,2	85
209-303	20 - 40	0,01	0,03 mm	1,1-1,6 N	Fig. 2	180	7	1,2	85
209-304	30 - 50	0,01	0,03 mm	1,1-1,6 N	Fig. 2	185	7	1,2	85
209-305	40 - 60	0,01	0,03 mm	1,1-1,6 N	Fig. 3	195	8,3	1,2	85
209-306	50 - 70	0,01	0,03 mm	1,1-1,6 N	Fig. 3	195	8,3	1,2	85
209-307	60 - 80	0,01	0,03 mm	1,1-1,6 N	Fig. 3	200	8,3	1,2	85
209-308	70 - 90	0,01	0,03 mm	1,1-1,6 N	Fig. 3	200	8,3	1,2	85
209-309	80 - 100	0,01	0,03 mm	1,1-1,6 N	Fig. 3	200	8,3	1,2	85

### Metrisch

Meetvlakken : Hardmetalen kogel  $\varnothing 2,0$  mm

Nr.	Bereik [mm]	Schaalverdeling [mm]	Nauwkeurigheid	Meetkracht [N]	Model	Gewicht [g]	A <sup>(2)</sup> [mm]	B <sup>(3)</sup> [mm]	L [mm]
209-902	40 - 90	0,05	0,05 mm	0,9-1,9 N	Fig. 3	370	8,3	2,4	192
209-903	70 - 120	0,05	0,05 mm	0,9-1,9 N	Fig. 3	380	8,3	2,4	192

### Metrisch

Meetpunten : Schuin, hardmetaal (radius 0,1 mm)

Nr.	Bereik [mm]	Schaalverdeling [mm]	Nauwkeurigheid	Meetkracht [N]	Model	Gewicht [g]	A <sup>(2)</sup> [mm]	B <sup>(3)</sup> [mm]	L [mm]
209-300	2,5 - 12,5	0,005	0,015 mm	0,8-1,2 N	Fig. 1	155	0,7	0,4	12

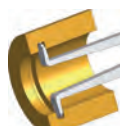
### Metrisch

Meetpunten : Verwisselbaar, kogel, hardmetaal  $\varnothing 1,0$  mm

Nr.	Bereik [mm]	Schaalverdeling [mm]	Nauwkeurigheid	Meetkracht [N]	Model	Gewicht [g]	A <sup>(2)</sup> [mm]	B <sup>(3)</sup> [mm]	L [mm]
209-310	50 - 100	0,01	0,03 mm	1,1-1,6 N	Fig. 5	220	8,3	1,2	85
209-311	90 - 140	0,01	0,03 mm	1,1-1,6 N	Fig. 5	230	8,3	1,2	85
209-312	130 - 180	0,01	0,03 mm	1,1-1,6 N	Fig. 5	230	8,3	1,2	85



Figuur 1



Figuur 2



Figuur 3

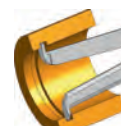


Figure 4



Figuur 5

# Digimatic opnemer voor binnenmetingen

## Serie 209

- Digimatic opnemer maakt meten op moeilijk bereikbare plaatsen mogelijk
- met IP67 zeer goede bescherming tegen vloeistoffen



209-945

Meetpunten: hardmetalen kogel Ø 0.6 mm

Nr.	Bereik [mm]	Nauwkeurigheid	Meetkracht [N]	Bescherming	Model	Gewicht [g]	A <sup>(2)</sup> [mm]	B <sup>(3)</sup> [mm]	L [mm]
209-935	5 - 15 mm	0,015 mm	0,8-1,2	IP67	Fig. 4	260	2,3	0,8	35

Meetpunten: hardmetaal Ø 1,3mm

Nr.	Bereik [mm]	Nauwkeurigheid	Meetkracht [N]	Bescherming	Model	Gewicht [g]	A <sup>(2)</sup> [mm]	B <sup>(3)</sup> [mm]	L [mm]
209-944	13 - 43 mm	0,04 mm	1,2-1,7	IP67	fig. 4	360	5,7	1,5	127

Meetpunten: hardmetalen kogel Ø 1,5mm

Nr.	Bereik [mm]	Nauwkeurigheid	Meetkracht [N]	Bescherming	Model	Gewicht [g]	A <sup>(2)</sup> [mm]	B <sup>(3)</sup> [mm]	L [mm]
209-945	15 - 65 mm	0,06 mm	1-1,8	IP67	Fig.2	415	5,5	1,9	188
209-946	30 - 60 mm	0,04 mm	1,2-1,7	IP67	Fig. 3	370	6,2	1,8	132

Meetpunten: hardmetalen kogel Ø 1 mm

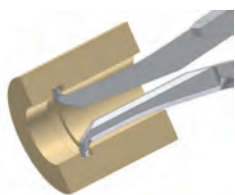
Nr.	Bereik [mm]	Nauwkeurigheid	Meetkracht [N]	Bescherming	Model	Gewicht [g]	A <sup>(2)</sup> [mm]	B <sup>(3)</sup> [mm]	L [mm]
209-936	10 - 30 mm	0,03 mm	1,1-1,6	IP67	Fig. 4	270	5,2	1,2	85
209-937	20 - 40 mm	0,03 mm	1,1-1,6	IP67	Fig. 2	270	7	1,2	85
209-938	30 - 50 mm	0,03 mm	1,1-1,6	IP67	Fig. 2	275	7	1,2	85
209-939	40 - 60 mm	0,03 mm	1,1-1,6	IP67	Fig. 3	285	8,3	1,2	85
209-940	50 - 70 mm	0,03 mm	1,1-1,6	IP67	Fig. 3	285	8,3	1,2	85
209-941	60 - 80 mm	0,03 mm	1,1-1,6	IP67	Fig. 3	290	8,3	1,2	85
209-942	70 - 90 mm	0,03 mm	1,1-1,6	IP67	Fig. 3	290	8,3	1,2	85

Meetpunten: hardmetalen kogel Ø 2 mm

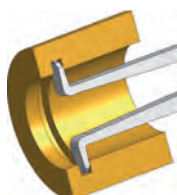
Nr.	Bereik [mm]	Nauwkeurigheid	Meetkracht [N]	Bescherming	Model	Gewicht [g]	A <sup>(2)</sup> [mm]	B <sup>(3)</sup> [mm]	L [mm]
209-947	50 - 80 mm	0,04 mm	1,2-1,7	IP67	Fig. 3	370	8,3	2,4	132
209-948	70 - 100 mm	0,04 mm	1,2-1,7	IP67	Fig. 3	375	8,3	2,4	132
209-949	90 - 120 mm	0,04 mm	1,2-1,7	IP67	Fig. 3	380	8,3	2,4	132
209-950	40 - 90 mm	0,05 mm	1-1,8	IP67	Fig. 3	420	8,3	2,4	192

Meetpunten: hardmetaal (radius 0,1mm)

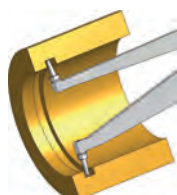
Nr.	Bereik [mm]	Nauwkeurigheid	Meetkracht [N]	Bescherming	Model	Gewicht [g]	A <sup>(2)</sup> [mm]	B <sup>(3)</sup> [mm]	L [mm]
209-934	2,5 - 12,5 mm	0,03 mm	0,8-1,2	IP67	Fig. 1	245	0,7	0,4	12



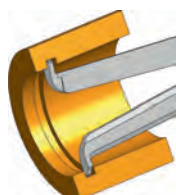
Figuur 1



Figuur 2



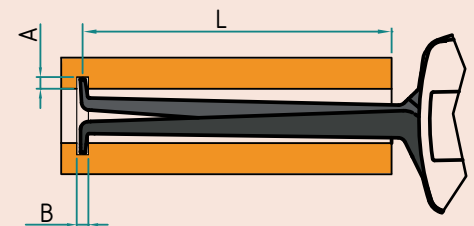
Figuur 3



Figuur 4



209-935



L= Maximum bereik van contact arm over werkstuk  
A= Maximum groefdiepte  
B= Minimum groefbreedte



63AAA438

Functies	Serie 209
Omschakelbaar analoog meetbereik	●
Auto Power OFF	●
Na 1/5/10 min. niet-gebruik	●
OFFSET	●
mm/inch omschakeling	●
HOLD	●
SET toets	●
DATA toets	●
Data-Logger( 100 gemeten waarden)	●
ABS/INC omschakelbaar	●
Max. aflezing	●
Min. aflezing	●
Tolerantie LED (groen / rood)	●
Tolerantie beoordeling	●

### Specificaties

Aflezing	0,001, 0,002, 0,005, 0,01, 0,02, 0,05 mm
Stroomvoorziening	2 batterijen LR3 (AAA)

### Optionele accessoires

Nr.	Omschrijving
011551	Digimatic Interface voor Series 209, Digitale snelopnemer
937387	Digimatic kabel 1 meter, .
965013	Datakabel 2 meter, .
06AFM380E	USB input tool direct kabel E, 6 pins rond
02AZD880G	U-WAVE-T (zender) met geluidssignaal, Draadloze zender
02AZD730G	U-WAVE-T, zender IP67 model
02AZD790E	U-Wave Kabel E, 6 pins rond
63AAA438	Houder voor digitale snelopnemer, Voor 209-930 tot en met 209-958

### Verbruiksartikel

Nr.	Omschrijving
011511-1	Batterij LR03 (AAA), 4X

# Opnemer voor buitenmetingen

## Serie 209

Deze analoge opnemers bieden de volgende voordelen:

- uitstekende bescherming tegen stof en water (IP65)
- Geoptimaliseerde meetkracht
- Ergonomisch design voor beter meten

**IP65**



### Optionele accessoires

Nr.	Omschrijving
63AAA437	Houder Opnemer, for 209-901 up to 209-924
011530	Houder voor statief, tb.v. Digi-Test



209-402



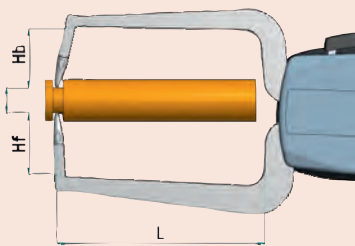
209-401



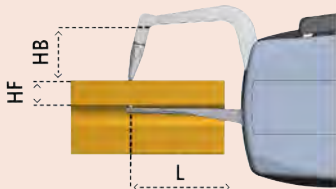
209-406



209-403



Figuren 1/2/6/7



Figuren 3/4/6

L= Maximum bereik van contact arm over werkstuk  
 Hb= Maximum indringingsdiepte van bovenste contact  
 Hf= Maximum indringingsdiepte van onderste contact



209-405

### Metrisch

Meetpunten : Schuin, hardmetaal

Nr.	Bereik [mm]	Schaalverdeling [mm]	Nauwkeurigheid	Meetkracht [N]	Gewicht [g]	Model	HB <sup>(2)</sup> [mm]	Hf <sup>(3)</sup> [mm]	L [mm]
209-405	0 - 20	0,01	0,03 mm	1,1-1,6	210	Fig. 1	24,6	24,6	85
209-921	0 - 50	0,05	0,05 mm	0,8-1,7	430	Fig. 1	30	30	167

### Metrisch

Meetpunten: hardmetalen kogel Ø 1,5 mm, Ø 3 mm (209-911)

Nr.	Bereik [mm]	Schaalverdeling [mm]	Nauwkeurigheid	Meetkracht [N]	Gewicht [g]	Model	HB <sup>(2)</sup> [mm]	Hf <sup>(3)</sup> [mm]	L [mm]
209-400	0 - 10	0,005	0,015 mm	0,8-1,2	165	Fig. 4	19,1	0,9	35
209-402	0 - 10	0,005	0,015 mm	0,8-1,2	170	Fig. 2	19,1	18,6	35
209-404	0 - 20	0,01	0,03 mm	1,1-1,6	210	Fig. 2	24,7	24,6	85
209-407	0 - 20	0,01	0,03 mm	1,1-1,6	200	Fig. 4	24,7	2,5	85
209-911	0 - 50	0,05	0,05 mm	0,8-1,7	430	Fig. 2	30	30	167

### Metrisch

Meetpunten : Kogel hardmetaal / schuin hardmetaal

Nr.	Bereik [mm]	Schaalverdeling [mm]	Nauwkeurigheid	Meetkracht [N]	Gewicht [g]	Model	HB <sup>(2)</sup> [mm]	Hf <sup>(3)</sup> [mm]	L [mm]
209-401	0 - 10	0,005	0,015 mm	0,8-1,2	165	Fig. 8	18,8	0,9	35
209-406	0 - 20	0,01	0,03 mm	1,1-1,6	200	Fig. 3	24,7	2,5	80

### Metrisch

Meetvlakken : Hardmetalen kogel ø2 mm

Nr.	Bereik [mm]	Schaalverdeling [mm]	Nauwkeurigheid	Meetkracht [N]	Gewicht [g]	Model	HB <sup>(2)</sup> [mm]	Hf <sup>(3)</sup> [mm]	L [mm]
209-912	0 - 50	0,05	0,05 mm	0,8-1,7	400	Fig. 4	30	4,6	169
209-922	0 - 50	0,05	0,05 mm	0,8-1,7	400	Fig. 3	30	4,6	169

### Metrisch

Meetpunten : Schotelvormig ø10 mm

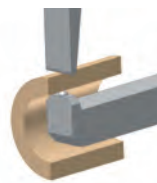
Nr.	Bereik [mm]	Schaalverdeling [mm]	Nauwkeurigheid	Meetkracht [N]	Gewicht [g]	Model	HB <sup>(2)</sup> [mm]	Hf <sup>(3)</sup> [mm]	L [mm]
209-403	0 - 10	0,005	0,02 mm	0,8-1,2	175	Fig. 6	21,7	14,8	36



Figuur 1



Figuur 2



Figuur 3



Figuur 4



Figuur 5



Figuur 8

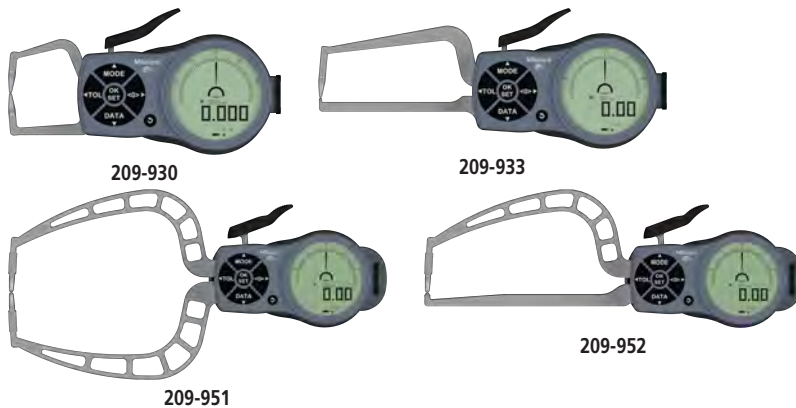
# Digimatic opnemer voor buitenmetingen

## Serie 209

- Digitale sneltaster voor het meten bij moeilijk te bereiken plaatsen
- Uitstekende weerstand tegen water en stof, IP67 bescherming



IP67



**Metrisch/inch** radius meetpunt 0,75 /hardmetalen punt Ø 3mm (209-958)

Nr.	Bereik [mm]	Nauwkeurigheid	Meetkracht [N]	Bescherming	Gewicht [g]	Model	HB <sup>(2)</sup> [mm]	Hf <sup>(3)</sup> [mm]	L [mm]
209-957	0 - 50	0,06 mm	0,8-1,7	IP67	490	fig. 5	30	30	167
209-958	0 - 50	0,06 mm	0,8-1,7	IP67	460	fig. 6	30	4,3	169

**Metrisch/inch** Meetpunten: hardmetalen kogel Ø 1,5 mm

Nr.	Bereik [mm]	Nauwkeurigheid	Meetkracht [N]	Bescherming	Gewicht [g]	Model	HB <sup>(2)</sup> [mm]	Hf <sup>(3)</sup> [mm]	L [mm]
209-930	0 - 10	0,015 mm	0,8-1,2	IP67	240	fig. 1	19,1	18,6	36
209-932	0 - 20	0,03 mm	1,1-1,6	IP67	270	fig. 1	24,7	24,6	81
209-943	0 - 10	0,015 mm	0,8-1,2	IP67	255	fig. 2	19,1	9	36
209-933	0 - 20	0,03 mm	1,1-1,6	IP67	430	fig. 2	24,7	2,5	86

**Metrisch/inch** meetpunten: hardmetalen punt Ø 3mm

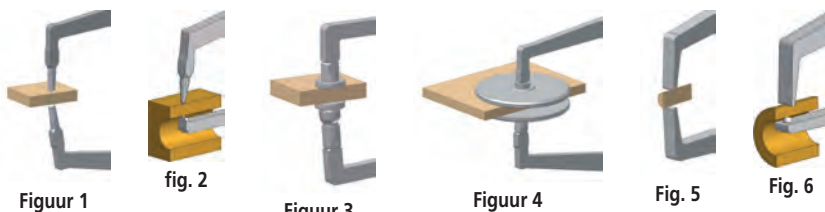
Nr.	Bereik [mm]	Nauwkeurigheid	Meetkracht [N]	Bescherming	Gewicht [g]	Model	HB <sup>(2)</sup> [mm]	Hf <sup>(3)</sup> [mm]	L [mm]
209-951	0 - 30	0,04 mm	0,9-1,6	IP67	430	fig. 1	30	30	114
209-952	0 - 30	0,04 mm	0,9-1,6	IP67	410	fig. 2	30	4	116
209-954	0 - 50	0,05 mm	0,8-1,7	IP67	490	fig. 1	30	30	167
209-955	0 - 50	0,05 mm	0,8-1,7	IP67	460	fig. 2	30	4,3	169

**Metrisch/inch** meetvlakken: schotelvormig Ø50mm

Nr.	Bereik [mm]	Nauwkeurigheid	Meetkracht [N]	Bescherming	Gewicht [g]	Model	HB <sup>(2)</sup> [mm]	Hf <sup>(3)</sup> [mm]	L [mm]
209-953	0 - 30	0,06 mm	0,9-1,6	IP67	430	fig. 4	36	24	116
209-956	0 - 50	0,06 mm	0,8-1,7	IP67	500	fig. 4	36	24	167

**Metrisch/inch** Meetpunten: Schotelvormig Ø 6mm

Nr.	Bereik [mm]	Nauwkeurigheid	Meetkracht [N]	Bescherming	Gewicht [g]	Model	HB <sup>(2)</sup> [mm]	Hf <sup>(3)</sup> [mm]	L [mm]
209-931	0 - 10	0,02 mm	0,8-1,2	IP67	245	fig. 3	21,7	14,8	36



Functies	Serie 209
Omschakelbaar analoog meetbereik	●
Auto Power OFF	●
Na 1/5/10 min. niet-gebruik	●
OFFSET	●
mm/inch omschakeling	●
HOLD	●
SET toets	●
DATA toets	●
Data-Logger( 100 gemeten waarden)	●
ABS/INC omschakelbaar	●
Max. aflezing	●
Min. aflezing	●
Tolerantie LED (groen / rood)	●
Tolerantie beoordeling	●

## Specificaties

Aflezing	0,001 / 0,002 / 0,005 / 0,01 / 0,02 / 0,05 mm
Stroomvoorziening	2 batterijen LR3 (AAA)

## Optionele accessoires

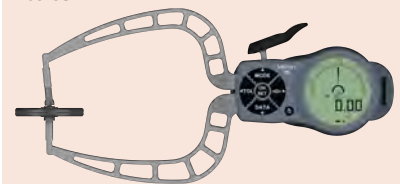
Nr.	Omschrijving
011551	Digimatic Interface voor Series 209, Digitale snelopnemer
937387	Digimatic kabel 1 meter, .
965013	Datakabel 2 meter, .
06AFM380E	USB input tool direct kabel E, 6 pins rond
02AZD880G	U-WAVE-T (zender) met geluidssignaal, Draadloze zender
02AZD730G	U-WAVE-T, zender IP67 model
02AZD790E	U-Wave Kabel E, 6 pins rond
63AAA438	Houder voor digitale snelopnemer, Voor 209-930 tot en met 209-958
63AAA437	Houder Opnemer, for 209-901 up to 209-924

## Verbruiksartikel

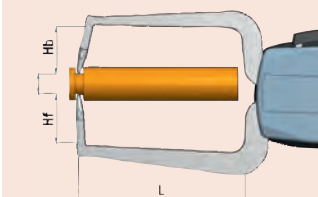
Nr.	Omschrijving
011511-1	Batterij LR03 (AAA), 4X



209-931



209-953



L= Maximum bereik meetarm over werkstuk  
 Hb= Maximum meetdiepte van bovenste meetpunt  
 Hf= Maximum meetdiepte van onderste meetpunt



# Opnemer met meetklok voor binnen en buiten

## Serie 209



Functies	Serie 209
Omschakelbaar analoog meetbereik	●
Auto Power OFF	●
Na 1/5/10 min. niet-gebruik OFFSET	●
mm/inch omschakeling	●
HOLD	●
SET toets	●
DATA toets	●
Data-Logger( 100 gemeten waarden)	●
ABS/INC omschakelbaar	●
Max. aflezing	●
Min. aflezing	●
Tolerantie LED (groen / rood)	●
Tolerantie beoordeling	●

### Specificaties

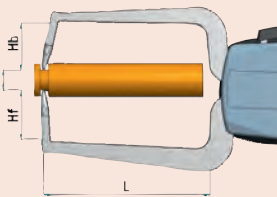
Aflezing	0,001 / 0,002 / 0,005 / 0,01 mm
Stroomvoorziening	Lithium-Polymeer accu pack

### Optionele accessoires

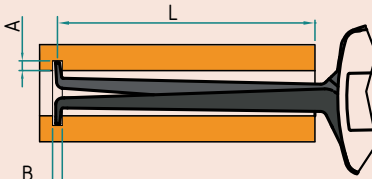
Nr.	Omschrijving
63AAA158	Digimatic Interface Adapter
937387	Digimatic kabel 1 meter, .
965013	Datakabel 2 meter, .
06AFM380E	USB input tool direct kabel E, 6 pins rond
02AZD880G	U-WAVE-T (zender) met geluidssignaal, Draadloze zender
02AZD730G	U-WAVE-T, zender IP67 model
02AZD790E	U-Wave Kabel E, 6 pins rond
63AAA439	Houder voor Digimatic opnemer, for 209-925 up to 209-929



63AAA158



L= Maximum bereik meetarm over werkstuk  
Hb= Maximum meetdiepte van bovenste meetpunt  
Hf= Maximum meetdiepte van onderste meetpunt



L= Maximum bereik meetarm over werkstuk  
Hb= Maximum meetdiepte van bovenste meetpunt  
Hf= Maximum meetdiepte van onderste meetpunt

### Metrisch/inch

1. Meetpunten : Kogel, hardmetaal  $\varnothing 0,12$  mm

Nr.	Bereik [mm]	Nauwkeurigheid	Meetkracht [N]	Gewicht [g]	Model	A <sup>(2)</sup> [mm]	B <sup>(3)</sup> [mm]	B [mm]	L [mm]
209-927	2,5 - 12,5	0,01 mm	0,8-1,3	160	Fig. 4	0,7	0,6	0,6	12

### Metrisch/inch

2. Meetpunten : Kogel, hardmetaal  $\varnothing 0,6$  mm

Nr.	Bereik [mm]	Nauwkeurigheid	Meetkracht [N]	Gewicht [g]	Model	A <sup>(2)</sup> [mm]	B <sup>(3)</sup> [mm]	B [mm]	L [mm]
209-928	5 - 20	0,01 mm	0,8-1,3	160	Fig. 3	2,2	0,8	0,8	44

### Metrisch/inch

3. Meetpunten : Kogel, hardmetaal  $\varnothing 1,0$  mm

Nr.	Bereik [mm]	Nauwkeurigheid	Meetkracht [N]	Gewicht [g]	Model	A <sup>(2)</sup> [mm]	B <sup>(3)</sup> [mm]	B [mm]	L [mm]
209-929	10 - 25	0,01 mm	0,8-1,3	160	Fig. 3	4	1,5	1,5	46

### Metrisch/inch

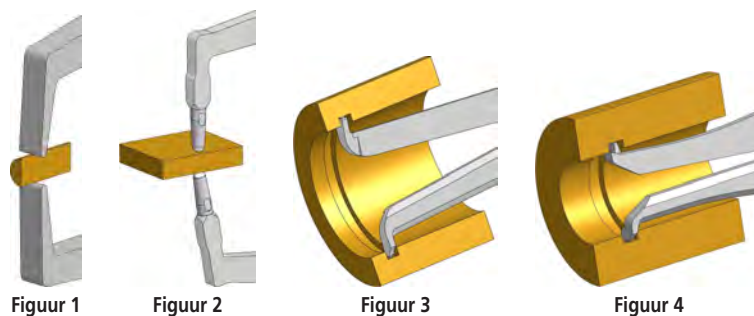
4. Meetvlakken: Hardmetalen kogel  $\varnothing 1,5$  mm

Nr.	Bereik [mm]	Nauwkeurigheid	Meetkracht [N]	Gewicht [g]	Model	HB <sup>(2)</sup> [mm]	Hf <sup>(3)</sup> [mm]	L [mm]
209-925	0 - 15	0,01 mm	1,3-1,5	170	Fig. 2	17	17	45

### Metrisch/inch

5. Meetvlakken : Hardmetalen kogel  $\varnothing 0,4$  mm

Nr.	Bereik [mm]	Nauwkeurigheid	Meetkracht [N]	Gewicht [g]	Model	HB <sup>(2)</sup> [mm]	Hf <sup>(3)</sup> [mm]	L [mm]
209-926	0 - 15	0,015 mm	1,3-1,5	170	Fig. 1	12	12	45



Figuur 1

Figuur 2

Figuur 3

Figuur 4



# Veerkrachtmeter

## Serie 546

Deze veerdruckmeter, geschikt voor diverse toepassingen, biedt u de volgende voordelen:

- Voor het instellen van microschakelaars, veerkracht en kleppen.
- Het maakt controle mogelijk van de meetkracht van meetklokken.
- Het kan ook gebruikt worden voor het instellen van span- en drukveren.
- Een gescheiden wijzerplaat maakt meting in beide richtingen mogelijk.



546-112

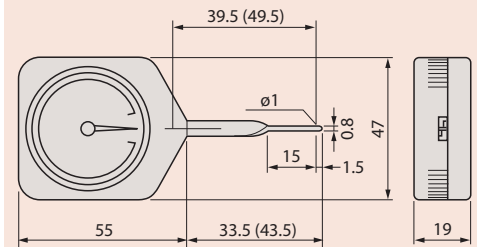
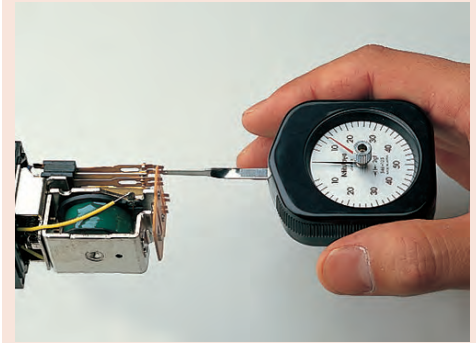
546-137

### Piek vasthouden

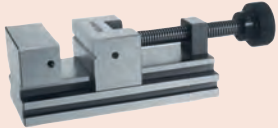
Nr.	Bereik [mm]	Schaalverdeling	Nauwkeurigheid	Gewicht [g]
546-133	10 - 100 mN	5 mN	±0,5	56
546-134	30 - 300 mN	10 mN	±0,5	56
546-135	0,06 - 0,5 N	0,02 N	±0,5	56
546-136	0,1 - 1 N	0,05 N	±0,5	56
546-137	0,15 - 1,5 N	0,05 N	±0,5	56
546-138	0,3 - 3 N	0,1 N	±0,5	56
546-139	0,6 - 5 N	0,2 N	±0,5	56

### Standaard

Nr.	Bereik [mm]	Schaalverdeling	Nauwkeurigheid	Gewicht [g]
546-112	6 - 50 mN	2 mN	±0,5	56
546-113	10 - 100 mN	5 mN	±0,5	56
546-114	30 - 300 mN	10 mN	±0,5	56
546-115	0,06 - 0,5 N	0,02 N	±0,5	56
546-116	0,1 - 1 N	0,05 N	±0,5	56
546-117	0,15 - 1,5 N	0,05 N	±0,5	56
546-118	0,3 - 3 N	0,1 N	±0,5	56
546-119	0,6 - 5 N	0,2 N	±0,5	56



Afmetingen tussen haakjes verwijzen naar Nr. 546-112, 546-113, 546-133



Statieven, bankgereedschappen, opspanklemmen, V-blokken, vlakplaten, hoekmeters, waterpassen, hoekmaten, linialen  
Page 298

# Meetsklokstatief met gehard staal aanbeeld

## Serie 7

Dit meetsklokstatief met gehard stalen aanbeeld biedt u de volgende voordelen:

- Standaarduitvoering met rond aanbeeld



7001-10

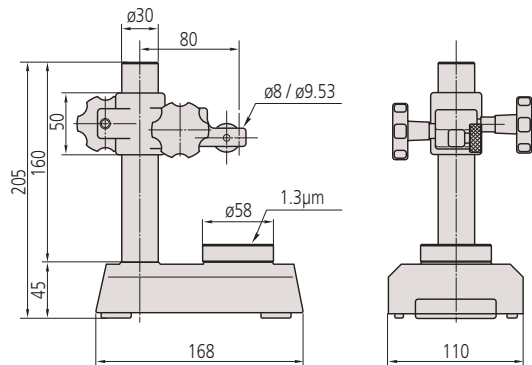


7002-10

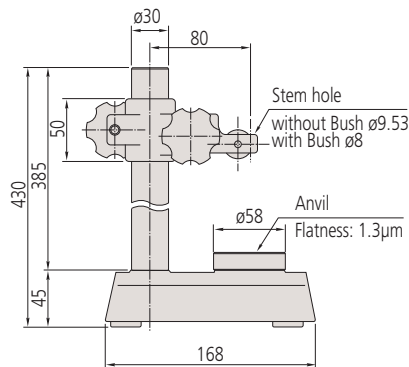


519-109-10

Nr.	Effectieve tafelfmetingen [mm]	Kolom Ø [mm]	Max. meethoogte [mm]	Meettafel	Fijnverstelling	Opname Ø	Haaksheid tafelopnameboring [mm/mm]	Vlakheid tafel
7001-10	Ø 58	30	95	Gegroefd (101462)	1 mm	ø 3/8" / 9,53 mm, 8 mm met huls (standard accessoire)	0,4/100	1,3 µm
7002-10	Ø 58	30	95	Vlak (101461)	1 mm	ø 3/8" / 9,53 mm, 8 mm met bus (standard accessoire)	0,4/100	1,3 µm
519-109-10	Ø 58	30	318	Gegroefd (101462)	1 mm	ø 3/8" / 9,53 mm, 8 mm met huls (standard accessoire)	0,4/100	1,3 µm



7001-10, 7002-10



519-109-10

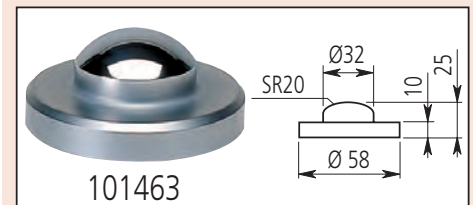
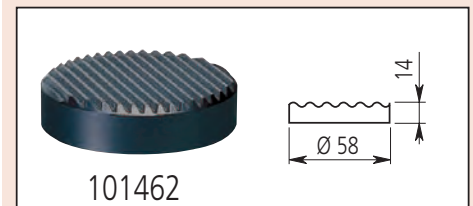
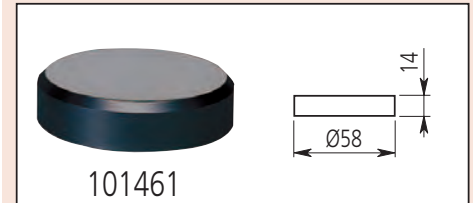
## Standaard toebehoor

Nr.	Omschrijving
101461	*Meettafel(vlak), voor 7001/7002
101462	*Meettafel(met groeven), voor 7001/7002
21JAA316	Verloophuls, 9,53mm - 8mm

## Optionele accessoires

Nr.	Omschrijving
101463	*Meettafel(konvex), voor 7001/7002

101461 for 7002-10  
101462 for 7001-10, 519-109-10



# Meetsklokstatief met gehard staal aambeeld

Serie 215, Serie 7

Dit statief is uitgevoerd met geharde aambeelden en biedt de volgende voordelen:

- standaard uitvoering met vierkant aambeeld

## Optionele accessoires

Nr.	Omschrijving
21JAA331	verloophuls 20mm - 15 mm, Voor magneetstatief

21JAA331 : alleen voor 215-505-10



7007-10

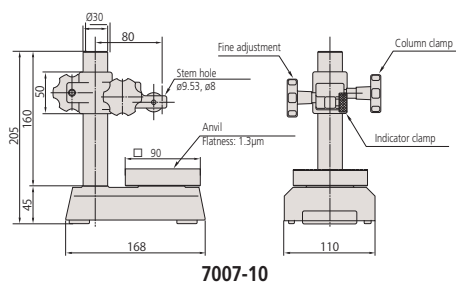


215-405-10

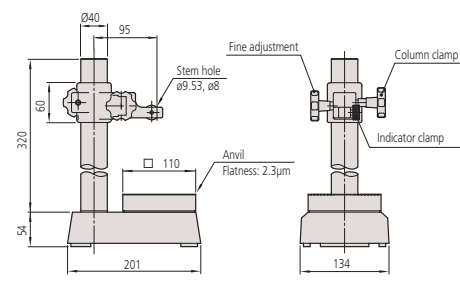


215-505-10 met optionele Meettaster

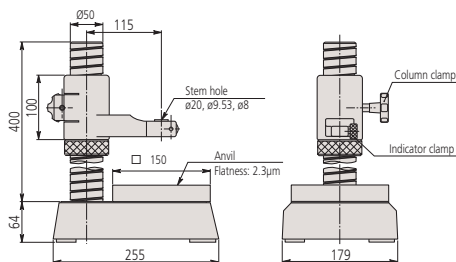
Nr.	Effectieve tafelfafmetingen [mm]	Kolom Ø [mm]	Max. meethoogte [mm]	Fijnverstelling	Opname Ø	Haaksheid tafelopnameboring [mm/mm]	Vlakheid tafel
7007-10	90 x 90	30	90	1 mm	ø 3/8" / ø 9,53 mm (ø 8 mm met bus)	0,4/100	1,3 µm
215-405-10	110 x 110	40	235	1 mm	ø 3/8" / ø 9,53 mm (ø 8 mm met bus)	0,4/100	2,3 µm
215-505-10	150 x 150	50	275	Schroef op kolom	ø 20 mm (ø 3/8" / 9,53 mm, 8 mm met bus)	0,4/100	2,3 µm



7007-10



215-405-10



215-505-10

# Meetklokstatief met gehard staal aambeeld

Serie 913

## Standaard uitvoering

- Eenvoudige standaard uitvoering.



913-101



913-102

Nr.	Effectieve tafelfmetingen [mm]	Kolom Ø [mm]	Max. meethoogte [mm]	Opname Ø
913-101	ø 50	22	100	8 mm
913-102	60 x 70	22	100	8 mm

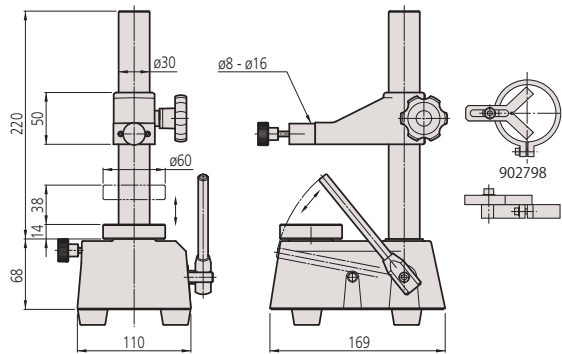
# Statief voor precisie binnenmeettasters

Serie 215

- Voor seriematig meten van kleine onderdelen.



215-120-10



Nr.	Maximum meethoogte [mm]	Meetslag [mm]	Effectieve tafelfmetingen [mm]
215-120-10	110	max.38	Ø 60

## Optionele accessoires

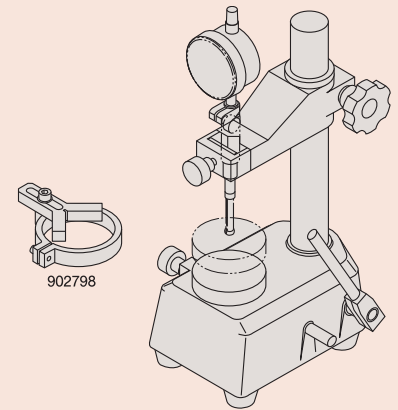
Nr.	Omschrijving
913-201	Horizontale Meetbeugel, Voor 913-101/102



AVPAK-20

## Optionele accessoires

Nr.	Omschrijving
902798	Monteerbare hoekaanslag, voor 215-120





# Statief met granieten voet

## Serie 912

- Statief met granieten voet biedt u de volgende voordelen:
- De voet is gemaakt van graniet dat vrij blijft van bramen door de fijne korrelsamenstelling en de voet blijft vrij van corrosie



912-101

Nr.	Grondvlak afmetingen [mm]	Effectieve tafelfmetingen [mm]	Kolom Ø [mm]	Max. meethoogte [mm]	Uitlading [mm]	Arm ø [mm]	Opname Ø	Vlakheid tafel
912-101	150 x 100 x 40	100 x 100	16	180	150	16	8 mm	2 µm

## Serie 912

- Zwart, granieten, met fijn diamant gelepte meettafel.
- Arm met 120 mm uitlading.



912-105

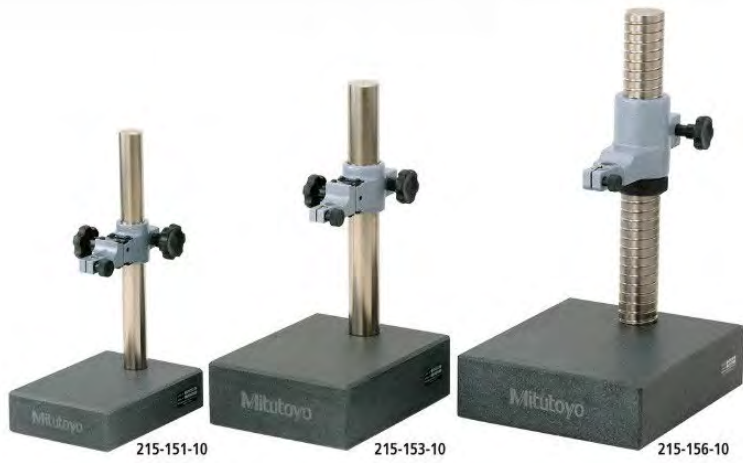
Nr.	Grondvlak afmetingen [mm]	Effectieve tafelfmetingen [mm]	Kolom Ø [mm]	Max. meethoogte [mm]	Uitlading [mm]	Fijnverstelling [mm]	Opname Ø	Vlakheid tafel
912-105	260 x 140 x 50	200 x 140	35	180	120	8	8 mm	2 µm

# Statief met granieten voet

## Serie 215

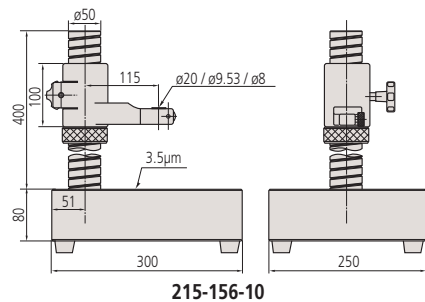
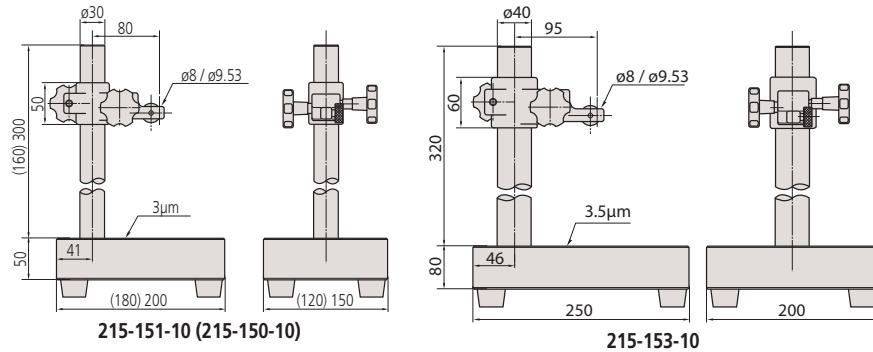
### Granieten statief met fijnverstelling

- Met fijnverstelling voor nauwkeurige afstelling
- stabiele uitvoering met groot werkbereik



215-150-10

Nr.	Kolom Ø [mm]	Max. meet-hoogte [mm]	Fijnver-stelling [mm]	Opname Ø	Vlakheid ta-fel	Haaksheid ta-fel opnamebo-ring [mm/mm]
215-150-10	30	120	1	Ø 3/8" / ø 9,53 mm (Ø 8 mm met bus)	3 µm	0,2/100
215-151-10	30	260	1	Ø 3/8" / ø 9,53 mm (Ø 8 mm met bus)	3 µm	0,2/100
215-153-10	40	250	1	Ø 3/8" / ø 9,53 mm (Ø 8 mm met bus)	3,5 µm	0,2/100
215-156-10	50	300	1	Ø 20 mm (Ø 3/8" / 9,53 mm, 8 mm met bus)	3,5 µm	0,2/100



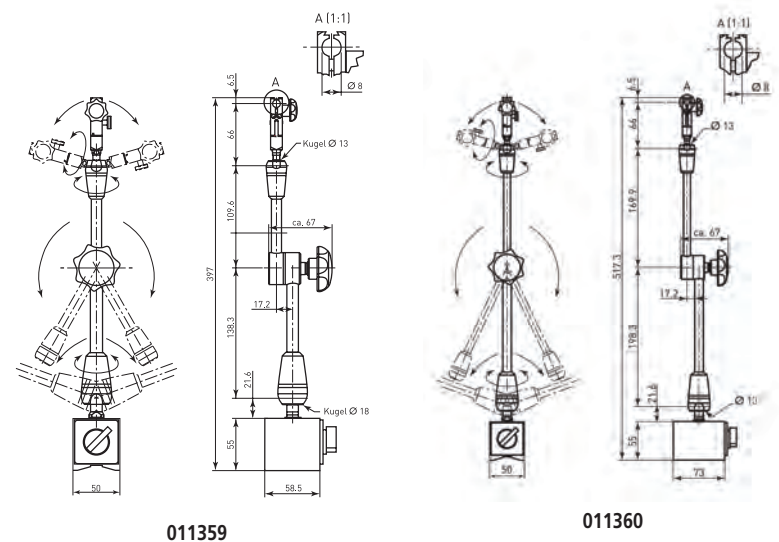
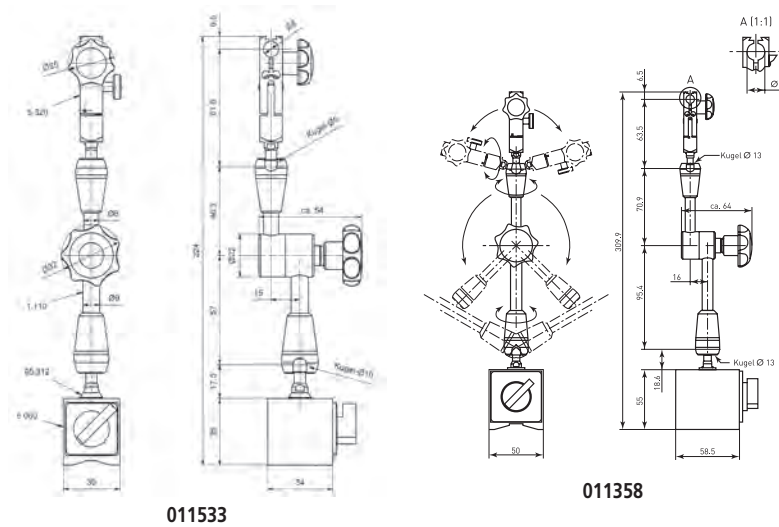
# Magnetisch scharnierstatief

## Serie 011

- Met mechanisch blokkeersysteem en fijnverstelling
- Maakt het mogelijk een meetklok in elke positie vast te zetten d.m.v. mechanische klemming van de scharnierende armen.



Nr.	Klem methode	Klemkracht (verticaal) [N]	Afmeting voet (LxBxH) [mm]	Totaalhoogte [mm]	Opname Ø	Werkradius [mm]	Schroefdraad arm/voet
011533	magnetisch	300	34 x 30 x 35	220	8 mm	130	M6 x 1
011358	magnetisch	750	60 x 50 x 55	310	8 mm	200	M8 x 1,25
011359	magnetisch	750	60 x 50 x 55	397	8 mm	280	M8 x 1,25
011360	magnetisch	900	75 x 50 x 55	517	8 mm	400	M8 x 1,25



# Magnetisch scharnierstatief

## Serie 7

Dit geschakelde magneetstatief biedt u de volgende voordelen:

- Met een mechanisch klemsysteem en fijnverstelling.
- Maakt het mogelijk een meetklok vast te zetten in elke positie van de gelede arm.



7031-10

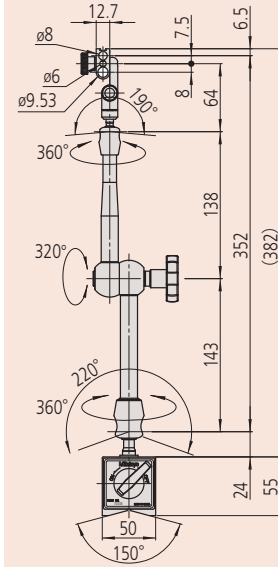


7032-10



7033-10

Nr.	Klem methode	Klemkracht (verticaal) [N]	Afmeting voet (LxBxH) [mm]	Totaalhoogte [mm]	Fijnverstelling	Opname Ø	Werkradius [mm]	Schroefdraad arm/voet
7031-10	Magnetisch	300	36 x 30 x 36	214	met fijnverstelling	6 mm, 8 mm, 9,53 mm	159	M5 x 0,8
7032-10	Magnetisch	600	59 x 50 x 55	345	Met fijnverstelling +4°	6 mm, 8 mm, 9,53 mm	260	M8 x 1,25
7033-10	Magnetisch	600	59 x 50 x 55	425	met fijnverstelling	6 mm, 8 mm, 9,53 mm	352	M8 x 1,25



7033B

# Flexibele scharnierarm

## Serie 011 / 56A



011361

Mechanische klemming  
Afmetingen : zie 011359



56AAK793

Mechanische klemming  
Afmetingen: zie 7033-10



011363

Nr.	Opname Ø	Werkradius [mm]	Schroefdraad arm/voet	Gewicht [kg]
63AAA130	8 mm	130	M6 x 1 mm	3,0
011361	8 mm	200	M8 x 1,25	0,4
011362	8 mm	280	M8 x 1,25	0,8
56AAK793	6, 8 mm, 3/8" / 9,53 mm	320	M8 x 1,25	0,83
011363	8 mm	400	M8 x 1,25	0,9

# Magneetvoeten

Serie 011 / 7

Met V-Prisma



7013-10

Nr.	Afmeting voet (LxBxH) [mm]	Klemkracht (verticaal) [N]	Schroefdraad arm/voet
63AAA470	34 x 30 x 35	300	M6 x 1
7013-10	58,5 x 50 x 55	600	M8 x 1,25
011364	75 x 50 x 55	900	M8 x 1,25

# Magneetstatief

Serie 7

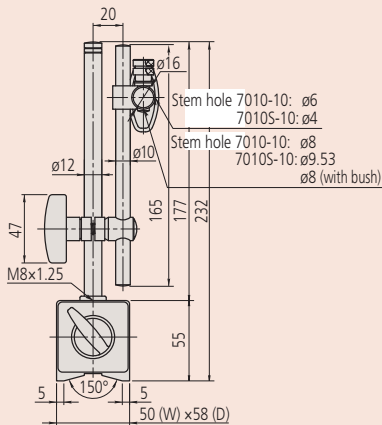
Met V-prisma

Standaard toebehoor

Nr.	Omschrijving
02AZC291	Verloophuls, 8mm - 9,53mm, Voor magneetstatief

Optionele accessoires

Nr.	Omschrijving
02AZC282	Dwarsarm 300mm (7010), .



7010S-10



7011S-10

Nr.	Klem methode	Klemkracht (verticaal) [N]	Voetafmetingen (LxBxH)	Totaalhoogte [mm]	Fijnverstelling	Opname Ø	Werkradius [mm]	Schroefdraad arm/voet
7010S-10	Magnetisch	600	59 x 50 x 55 mm	235	Geen	3/8" / 9,53 mm, 8 mm (met verloophuls)	150	M8 x 1,25
7011S-10	magnetic	600	59 x 50 x 55 mm	235	with fine adjustment knob	3/8" / 9,53 mm, 8 mm (met verloophuls)	160	M8 x 1,25
7015-10	Magnetisch	600	59 x 50 x 55 mm	235	Met fijnverstelling +4°	3/8" / 9,53 mm, 8 mm (met verloophuls)	160	M8 x 1,25



# Magneetstatief

## Serie 7

Met V-prisma en flexibele arm



7012-10

Nr.	Klem methode	Klemkracht (verticaal) [N]	Voetafmetingen (LxBxH)	Totaalhoogte [mm]	Opname Ø	Schroefdraad arm/voet
7012-10	magnetisch	600	59 x 50 x 55 mm	396	6 mm, 3/8 " / 9,53 mm, 8 mm (met verloopbus)	M8 x 1,25

## Serie 7

Dit is een mini model magneetstatief die u de volgende voordelen biedt:

- Mini meetstatief zonder ON/OFF magneet.
- Geschikt voor meetklokken met 6 of 8 mm diameter schacht of zwaluwstaart opname.

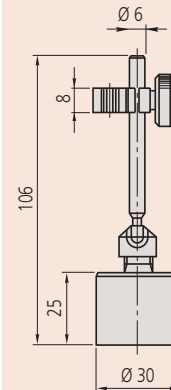
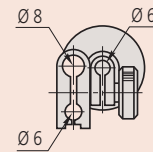
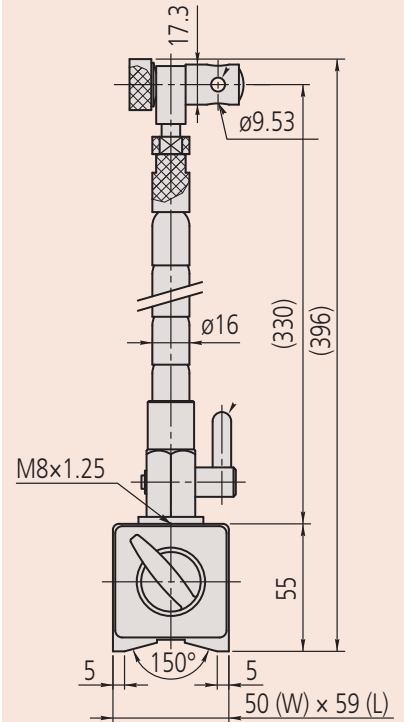


7014-10

Nr.	Klem methode	Klemkracht (verticaal) [N]	Maat voet [mm]	Totaalhoogte [mm]	Opname Ø	Werkradius [mm]
7014-10	magnetisch	150	ø 30	106	6 mm, 8 mm	68

## Standaard toebehoren

Nr.	Omschrijving
02AZC291	Verloophuls, 8mm - 9,53mm, Voor magneetstatief



# Precisie spanklem

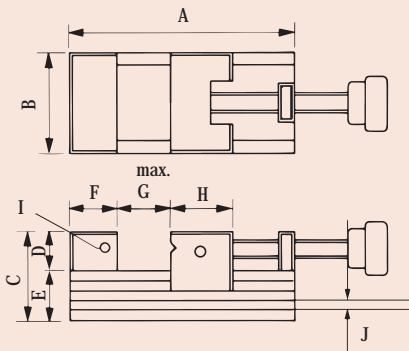
## Serie 930

Dit is een precisie klem met een draadspindel die u de volgende voordelen biedt:

- Vervaardigd van gereedschapsstaal, gehard en geslepen.
- 930-616 heeft een maximale klemkracht van 14,7kN
- 930-641 en 930-642 is gemaakt van hoogwaardig kunststof om werkstukken tegen krassen te beschermen

### Specificaties

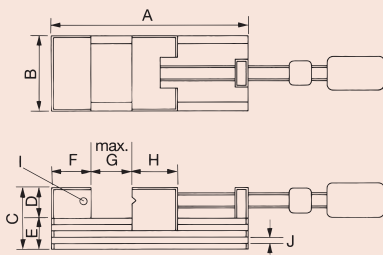
Evenwijdigheid	0,002 mm / 100 mm
Haaksheid	0,005 mm / 100 mm mm



930-602

### Specificaties

Evenwijdigheid	0,002 mm / 100 mm
Haaksheid	0,03 mm / 100 mm mm



930-616

Nr.	F [mm]	G [mm]	H [mm]	I [mm]	J Hoogte x Diepte [mm]
930-611	25	30	30	M5	6 x 6
930-601	33	80	45	M6	7 x 7
930-602	40	120	50	M6	8 x 7
930-612	55	150	70	M6	10 x 7

## Serie 930

Dit een precisie bankschroef, model met een draadspindel, die u de volgende voordelen biedt:

- Gemaakt van gereedschapsstaal, gehard en geslepen.
- Inclusief sleutel met hydraulische versterking van de klemkracht
- Horizontaal geslepen V-groeven in de bewegende bek.



Nr.	F [mm]	G [mm]	H [mm]	I [mm]	J Hoogte x Diepte [mm]
930-616	55	150	70	M6	10 x 7

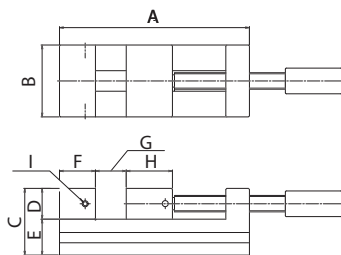
# Precisie spanklem

## Serie 930

- Gemaakt van hoogwaardig kunststof, lichtgewicht, en beschermt werkstukken tegen krassen.



930-641



Nr.	F [mm]	G [mm]	H [mm]	I [mm]
930-641	25	30	30	M5
930-642	33	80	45	M6

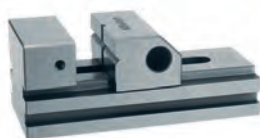
## Serie 930

Deze precisie klem heeft een pull-down werking en biedt u de volgende voordelen:

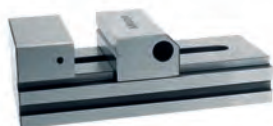
- Hoge nauwkeurigheid voor slijpen, frezen, meten en uitschuren.
- Gemaakt van gereedschapsstaal, gehard en geslepen.



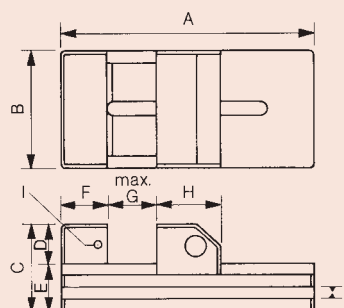
930-630



930-607



930-632



Nr.	Opmerkingen	F [mm]	G [mm]	H [mm]	I [mm]	J Hoogte x Diepte [mm]
930-606	V-groef in de beweegbare bek, horizontaal en verticaal	33	80	45	M6	8 x 7
930-607	V-groef in de beweegbare bek, horizontaal en verticaal	40	120	50	M6	10 x 7
930-630	V-groef in de beweegbare bek, verticaal	20	25	30	M4	Ø 8 x 4
930-631	V-groef in de beweegbare bek, horizontaal	25	50	35	M5	6 x 6
930-632	V-groef in de beweegbare bek, horizontaal	60	150	70	M6	12 x 7
930-633	V-groef in de beweegbare bek, geen	60	200	110	M8	12 x 10

### Specificaties

Evenwijdigheid	0,02 mm
Haaksheid	0,03 mm (930-641), 0,05 mm (930-642) mm

### Specificaties

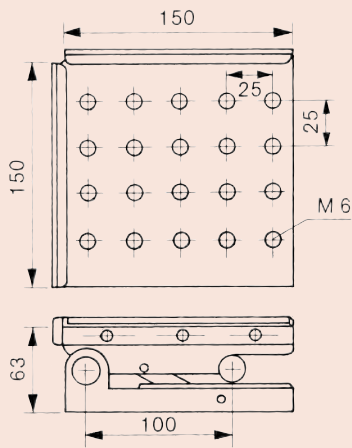
Evenwijdigheid	0,002 mm / 100 mm
Haaksheid	0,005 mm / 100 mm

# Precisie sinusplaat

## Series 930

Dit is een sinusplaat scharnierend aan de voorzijde en biedt u de volgende voordelen:

- Gemaakt van gereedschapsstaal, gehard en geslepen.
- Lager en fixeerbout gehard en geslepen.
- De kleminrichting kan woren vastgezet in elke hoekstand binnen het instelbereik.
- Nauwkeurige hoekinstelling met eindmaten, max. 45°.



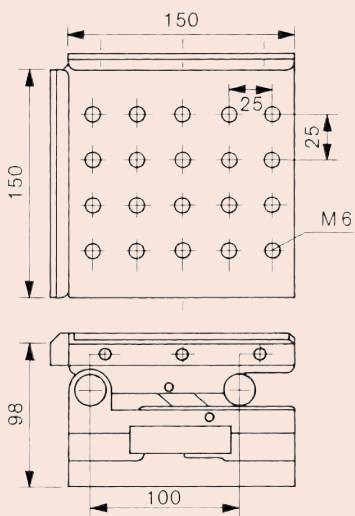
930-626



930-626



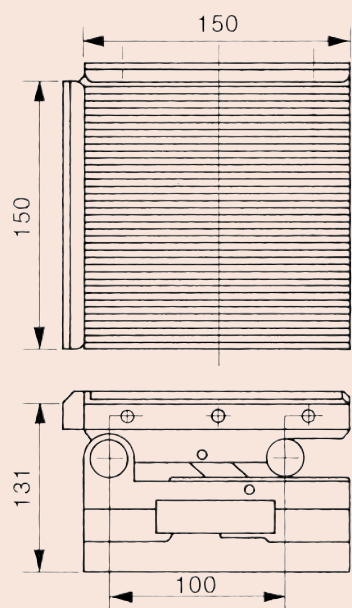
930-628



930-628



930-629



930-629

Nr.	Evenwijdigheid	Haaksheid [mm]	Opmerkingen	Instelnaauwkeurigheid bij 45°	Gewicht [kg]
930-626	0,002 mm / 100 mm	0,005 / 100	Met M6 bevestiging	±15"	7,6
930-628	0,002 mm / 100 mm	0,005 mm / 100 mm	Scharnierend in 2-assen met M6 bevestigingsgaten	±15"	11,3
930-629	0,002 mm / 100 mm	0,005 mm / 100 mm	Scharnierend in 2-assen, magnetisch opspanvlak, met hendel te bedienen	±15"	16,5

# Gietijzeren V-Blokken

## Serie 910

- Gemaakt van dicht, speciaal gietijzer met hoge dichtheid en slijtvastheid.
- Het 90° V-prisma is evenwijdig met het basisvlak en isometrisch in paren.
- Voor afschrijven, afstellen en testen van cilindrische onderdelen.



910-112

Nr.	Breedte [mm]	Hoogte [mm]	Max. werkstuk ø [mm]	Levering
910-111	40	30	6 - 40	per twee
910-112	50	40	8 - 50	per twee
910-113	70	50	8 - 70	per twee
910-114	85	60	12 - 85	per twee
910-115	100	70	12 - 100	per twee

# Gietijzeren V-blokken

## Serie 911

Dit zijn viervoudige V-model V-blokken, die u de volgende voordelen bieden:

- 90° V-blokken maken afschrijven, instellen en controleren van cilindrische delen mogelijk
- Levering twee V-blokken per set.



911-111

Nr.	Breedte [mm]	Hoogte [mm]	Max. werkstuk ø [mm]	Levering
911-111	120	100	8 - 90	per twee
911-112	150	130	8 - 110	per twee
911-113	200	170	8 - 150	per twee

## Specificaties

Hardheid	180-250 HBW
Parallelliteit tussen V-groef en basisvlak	16 µm
Vershil in hoogte van het paar	16 µm

## Specificaties

Hardheid	180-250 HBW
Parallelliteit tussen V-groef en basisvlak	16 µm
Vershil in hoogte van het paar	16 µm

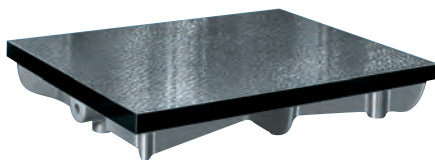


# Gietijzeren vlakplaten

## Serie 902

Deze gietijzeren vlakplaten zijn star maar niet zwaar en bieden u de volgende voordelen:

- Een ribconstructie is gebruikt voor stijfheid met een minimum gewicht, en een speciaal gietijzer voor een hoge mate van slijtageweerstand.
- Het werkvlak is afgewerkt conform DIN 876 volgens de betreffende klasse, met de buitenranden schoongefreesd.



902-304

Nr.	Afmetingen L x B x H [mm]	Nauwkeurigheid
902-301	300 x 300 x 70	Conform DIN 876; Klasse 1 : fijn geschraapt
902-302	400 x 400 x 75	Conform DIN 876; Klasse 1 : fijn geschraapt
902-303	500 x 400 x 90	Conform DIN 876; Klasse 1 : fijn geschraapt
902-304	600 x 500 x 95	Conform DIN 876; Klasse 1 : fijn geschraapt
902-305	800 x 500 x 100	Conform DIN 876; Klasse 1 : fijn geschraapt
902-306	1000 x 750 x 140	Conform DIN 876; Klasse 1 : fijn geschraapt
902-307	1200 x 800 x 140	Conform DIN 876; Klasse 1 : fijn geschraapt
902-308	1500 x 1000 x 180	Conform DIN 876; Klasse 1 : fijn geschraapt
902-309	2000 x 1000 x 210	Conform DIN 876; Klasse 1 : fijn geschraapt
902-101	300 x 300 x 70	Conform DIN 876; Klasse 3 : fijn geschaafd
902-102	400 x 400 x 75	Conform DIN 876; Klasse 3 : fijn geschaafd
902-103	500 x 400 x 90	Conform DIN 876; Klasse 3 : fijn geschaafd
902-104	600 x 500 x 95	Conform DIN 876; Klasse 3 : fijn geschaafd
902-105	800 x 500 x 100	Conform DIN 876; Klasse 3 : fijn geschaafd
902-106	1000 x 750 x 140	Conform DIN 876; Klasse 3 : fijn geschaafd
902-107	1200 x 800 x 140	Conform DIN 876; Klasse 3 : fijn geschaafd
902-108	1500 x 1000 x 180	Conform DIN 876; Klasse 3 : fijn geschaafd
902-109	2000 x 1000 x 210	Conform DIN 876; Klasse 3 : fijn geschaafd

# Granieten hoekmaat 90°

## Serie 972

Deze granieten hoekmaat 90° biedt u de volgende voordelen:

- Gemaakt van natuurlijk hard steen, aan twee zijden nauwkeurig geslepen.
- Hard en slijtvast.



972-106

Nr.	Breedte [mm]	Nauwkeurigheid	Levering
972-106	50	klasse 00	met inspectie certificaat
972-107	50	klasse 00	met inspectie certificaat
972-108	60	klasse 00	met inspectie certificaat
972-109	70	klasse 00	met inspectie certificaat



# Granieten vlakplaten DIN876

## Serie 901

Deze graniet vlakplaten en optionele onderstellen bieden:

- Oppervlakte diamant gelept, zijvlak fijn geslepen, onderzijde fijn gezaagd.
- Het optionele oplegframe is een gelaste constructie met 3-punts oplegpunten en twee stelschroeven.



### 1. Nauwkeurigheidsklasse 00

Nr.	Afmetingen L x B x H [mm]	Max. belasting [kg]
901-131	400 x 250 x 50	50
901-132	400 x 400 x 50	60
901-133	630 x 400 x 70	65
901-134	630 x 630 x 70	75
901-135	1000 x 630 x 100	150
901-136	1000 x 1000 x 100	250
901-137	1200 x 800 x 160	600
901-138	1600 x 1000 x 160	650
901-139	2000 x 1000 x 220	750

### 2. Nauwkeurigheidsklasse 0

Nr.	Afmetingen L x B x H [mm]	Max. belasting [kg]
901-121	400 x 250 x 50	100
901-122	400 x 400 x 50	120
901-123	630 x 400 x 70	130
901-124	630 x 630 x 70	150
901-125	1000 x 630 x 100	300
901-126	1000 x 1000 x 100	500
901-127	1200 x 800 x 160	1.200
901-128	1600 x 1000 x 160	1.300
901-129	2000 x 1000 x 220	1.500

### 3. Nauwkeurigheidsklasse 1

Nr.	Afmetingen L x B x H [mm]	Max. belasting [kg]
901-111	400 x 250 x 50	100
901-112	400 x 400 x 50	120
901-113	630 x 400 x 70	130
901-114	630 x 630 x 70	150
901-115	1000 x 630 x 100	300
901-116	1000 x 1000 x 100	500
901-117	1200 x 800 x 160	1.200
901-118	1600 x 1000 x 160	1.300
901-119	2000 x 1000 x 220	1.500

### 4. Nauwkeurigheidsklasse 2

Nr.	Afmetingen L x B x H [mm]	Max. belasting [kg]
901-101	400 x 250 x 50	100
901-102	400 x 400 x 50	120
901-103	630 x 400 x 70	130
901-104	630 x 630 x 70	150
901-105	1000 x 630 x 100	300
901-106	1000 x 1000 x 100	500
901-107	1200 x 800 x 160	1.200
901-108	1600 x 1000 x 160	1.300
901-109	2000 x 1000 x 220	1.500

### Onderstel

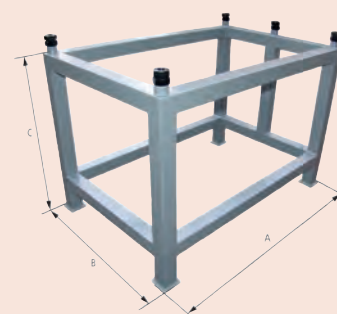
Nr.	Afmetingen L x B x H [mm]
901-931	630 x 400 x 70
901-932	630 x 630 x 70
901-933	1000 x 630 x 100
901-934	1000 x 1000 x 100
901-935	1200 x 800 x 160
901-936	1600 x 1000 x 160
901-937	2000 x 1000 x 220

## Specificaties

Hardheid	HV 850-900
Elasticiteitsweerstand	13-22 N/mm <sup>2</sup>
Drukweerstand	Ca. 280 N/mm <sup>2</sup>
Thermische uitzettingscoëfficiënt*2	(5 tot 7,5) x 10 <sup>-6</sup> x K <sup>-1</sup>



Granite plate and stand (optional)



afmetingen onderstel

# Universele hoekmeter

## Serie 187

Deze universele hoekmeter biedt u de volgende voordelen:

- Deze hoognauwkeurige hoekmeter voor het uitvoeren van nauwkeurige hoekmetingen aan machines, matrijzen en mallen.
- Kan gemonteerd worden op hoogtemeters.



187-201



187-901  
met vergrootglas

### Metrisch

Nr.	Bereik [Inch]	meskant	Liniaal lengte	Levering
187-201	0-90° x4 (360°)	30°, 60° hoeken	1350 mm/s²	In een opbergdoos met hoekstuk
187-901	0-90° x4 (360°)	met 60°, 45° en 30° hoeken	150, 300 mm	In etui
187-907	0-90° x4 (360°)	met 60° en 45° hoeken	150 mm	In etui
187-908	0-90° x4 (360°)	met 60° en 45° hoeken	300 mm	In etui

# Digimatic universele hoekmeter

## Serie 187

Dit is een Digimatic universele hoekmeter met gegevensuitgang die u de volgende functies biedt:

- Eenvoudig afleesbaar digitaal display.
- Automatische uitschakeling na 10 minuten, en geeft vaste referentiepunten voor eenvoudig instellen.
- De meetliniaal kan over de gehele lengte verplaatst en geklemd worden.
- Fijnverstelling mogelijk voor nauwkeurig instellen van willekeurige hoekafmetingen.
- Geleverd met een montage mogelijkheid op hoogtemeters en tasters van serie 192 door middel van houder.

Funcies	Serie 187
AAN/UIT	●
Data (uitgang met kabel) / Hold (display waarde)	●
Data uitgang	●
Hoek zestigtalig/decimaal	●

### Specificaties

Max. toegestane fout	2' (0,03°)
Reproduceerbaarheid	1' (0,01°)
Levensduur batterij	Ong. 2.000 uur
Stroomvoorziening	1 batterij CR-2032

### Optionele accessoires

Nr.	Omschrijving
905338	Digimatic kabel, rechte uitvoering, 1 meter
905409	Digimatic kabel, rechte uitvoering, 2 meter
06AFM380F	USB Input Tool (Digimatic USB), Rech model
02AZD880G	U-WAVE-T (zender) met geluidssignaal, Draadloze zender
02AZD730G	U-WAVE-T, zender IP67 model
02AZD790F	U-Wave Kabel F, recht
187-105	Scherpe hoekopzet, 150mm / 6"

### Verbruiksartikel

Nr.	Omschrijving
055AA217D	Batterij (CR2032), 1 stuk



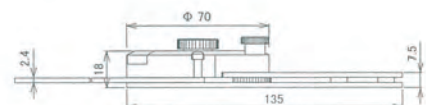
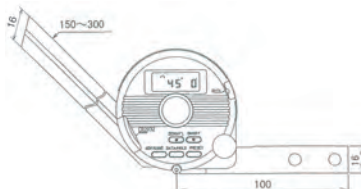
187-502



950750

### Metrisch

Nr.	Liniaal lengte	Levering
187-501	150 mm	In een doos inclusief batterij
187-502	300 mm	In een doos, incl. CR-2032 batterij, 300mm liniaal en houder voor hoogteschuifmaat



# Digitaal precisie waterpas

## Serie 950

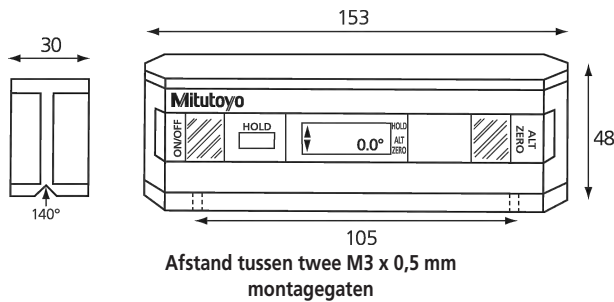
Deze digitale precisie waterpas biedt u de volgende voordelen:

- Voor het meten van vlakheid, haaksheid en hoekzuiverheid.
- Precisie oplegvlak in een aluminium frame, hoge stijfheid en laag gewicht.



950-318

Nr.	Max. toegestane fout (graden)	Reproduceerbaarheid (graden)	Data uitgang	Gevoeligheid (graden)	Gewicht [g]	Levering
950-318	0,05 (0-10) 0,1 (80-90) 0,2 (10-80)	0,05		0,01 (0 - 9,99) 0,1 (10 - 90)	300	Inclusief doos



## Voelermaten

### Serie 184 - Voelermaten

Deze voelermaat is ideaal voor een verscheidenheid van toepassingen en biedt u de volgende voordelen:

- dikte duidelijk afleesbaar op elk blad
- De bladen zijn eenvoudig te verwijderen en kunnen afzonderlijk worden geopend.



184-304S

### Metrisch

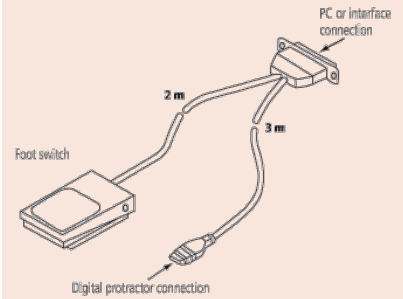
Nr.	Bereik	Nauwkeurigheid	Aantal bladen	Bladlengte [mm]
184-304S	0,05-1 mm	0,03-0,15 mm: ±0,005 mm, 0,2- 0,5 mm: ±0,012 mm, 0,55-1 mm: ±0,02 mm	20	150

### Specificaties

Bereik [mm]	360° (4 x 90°)
Stroomvoorziening	Standaard batterij (9V) 6LR61
Levensduur batterij	Ong. 500 uur

### Optionele accessoires

Nr.	Omschrijving
50AAA983A	RS-232C Signaalkabel, tbv 950-3xx

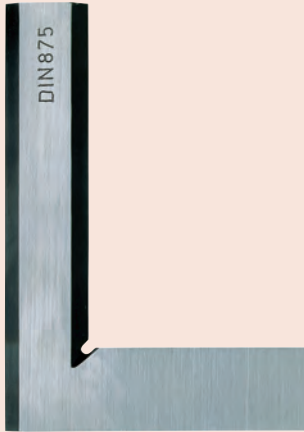


# 90° stalen hoekmaat

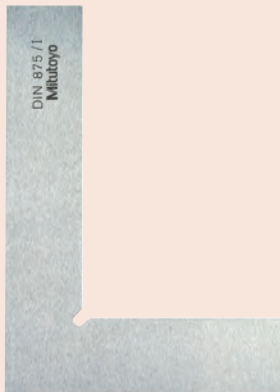
## Serie 916

Deze 90° stalen hoekmaten bieden u de volgende voordelen:

- Leverbaar in 3 uitvoeringen.
- Gehard, met precisie geslepen randen.



Winkelhaak met afgeschuinde kanten



Winkelhaak



Winkelhaak met aanlegvlakken

### Meskant haak

Nr.	Dwarsdoorsnede	Klasse	Opmerkingen
916-105	14x4	00	roestvrij staal
916-106	15x4	00	roestvrij staal
916-107	20x5	00	roestvrij staal
916-108	25x5	00	roestvrij staal
916-109	30x6	00	roestvrij staal

### Winkelhaak

Nr.	Dwarsdoorsnede	Klasse	Opmerkingen
916-202	15x5	0	roestvrij staal
916-203	20x5	0	roestvrij staal
916-204	25x5	0	roestvrij staal
916-205	30x6	0	roestvrij staal
916-206	35x7	0	roestvrij staal
916-207	40x8	0	roestvrij staal
916-208	45x10	0	roestvrij staal
916-222	15x5	1	staal
916-223	20x5	1	staal
916-224	25x5	1	staal
916-225	30x6	1	staal
916-226	35x7	1	staal
916-227	40x8	1	staal
916-228	45x10	1	staal
916-229	50x10	1	staal
916-232	15x5	2	staal
916-233	20x5	2	staal
916-234	25x5	2	staal
916-235	30x6	2	staal
916-236	35x7	2	staal
916-237	35x7	2	staal
916-238	35x7	2	staal
916-239	40x8	2	staal

### Winkelhaak met aanlegvlak

Nr.	Dwarsdoorsnede	Klasse	Opmerkingen
916-311	15x5	0	roestvrij staal
916-312	20x5	0	roestvrij staal
916-313	25x5	0	roestvrij staal
916-314	30x6	0	roestvrij staal
916-315	35x7	0	roestvrij staal
916-316	40x8	0	roestvrij staal
916-317	45x10	0	roestvrij staal
916-321	15x5	1	staal
916-322	20x5	1	staal
916-323	25x5	1	staal
916-324	30x6	1	staal
916-325	35x7	1	staal
916-326	40x8	1	staal
916-327	45x10	1	staal
916-328	50x10	1	staal
916-332	20x5	2	staal
916-333	25x5	2	staal
916-334	30x6	2	staal
916-335	35x7	2	staal
916-336	35x7	2	staal
916-337	35x7	2	staal
916-338	40x8	2	staal



# Haarliniaal

## Serie 528

Deze meskant haarlinialen bieden u de volgende voordelen:

- De rechte kanten zijn speciaal geschikt voor het testen van de vlakheid van oppervlakken.
- Ze hebben een geharde, geslepen en gelepte meerland.



Serie 528

Nr.	Lengte [mm]	Dwarsdoorsnede	Nauwkeurigheid
528-100	50	25 x 5	DIN 874-2
528-101	75	25 x 5	DIN 874-2
528-102	100	25 x 5	DIN 874-2
528-110	125	25 x 5	DIN 874-2
528-103	150	25 x 5	DIN 874-2
528-104	200	29 x 7	DIN 874-2
528-105	300	32 x 7 mm	DIN 874-2
528-106	400	33 x 10	DIN 874-2
528-107	500	33 x 10	DIN 874-2

# Stalen liniaal

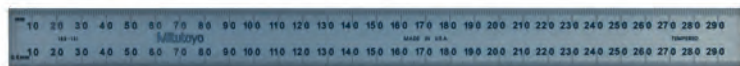
## Serie 182

Dit zijn starre en semi-flexibele linialen die u de volgende voordelen bieden:

- Duidelijke maatverdeling op matverchromde ondergrond.
- De linialen zijn gehard roestvast.



182-211



182-131

### Metrisch

Volledig flexibele liniaal

Nr.	Schaalverdeling	Breedte	Dikte
182-211	1 mm / 0,5 mm (aan beide zijden)	12 mm	0,4 mm
182-231	1 mm / 0,5 mm (aan beide zijden)	12 mm	0,4 mm
182-251	1 mm / 0,5 mm (aan beide zijden)	19 mm	0,4 mm
182-271	1 mm / 0,5 mm (aan beide zijden)	19 mm	0,4 mm

### Metrisch

brede starre lineaal

Nr.	Schaalverdeling	Breedte	Dikte
182-111	1 mm / 0,5 mm (aan beide zijden)	19 mm	1,2 mm
182-131	1 mm / 0,5 mm (aan beide zijden)	25 mm	1,2 mm
182-151	1 mm / 0,5 mm (aan beide zijden)	30 mm	1,2 mm
182-171	1 mm / 0,5 mm (aan beide zijden)	30 mm	1,2 mm

## Specificaties

Deel

60°



**Hoogteschroefmaat Height Master**  
Page 318



**Stappeneindmaat**  
Page 322



**Kalibratie apparatuur**  
Page 326

# Digitale hoogteschroefmaat Height Master

## Serie 515

Dit is een standaard model met een digitale weergave en biedt u de volgende voordelen:

- Voorziet u van alle essentiële specificaties die benodigd zijn voor een veelzijdige hoogte standaard.
- Kan gebruikt worden voor het kalibreren en instellen van hoogtemeters en andere meetinstrumenten.
- De modellen hebben twee meetvlakken op het zelfde niveau, één met de zijde naar boven en de andere naar beneden.



515-374

### Metrisch

Nr.	Levering	Blokstap	Verstelfout	Omkeerfout
515-374	In houten kist met inspectiecertificaat, 11 mm eindmaat, SR-44 batterij	20mm versprongen	±2 µm	2 µm
515-376	In houten doos met inspectie certificaat, 11 mm eindmaat, SR-44 batterij	20mm versprongen	±2 µm	2 µm
515-378	In houten doos met inspectie certificaat, 11 mm eindmaat, SR-44 batterij	20 mm versprongen	±2,5 µm	2,5 µm



Funcities	Serie 515
Data (uitgang met kabel) / Hold (display waarde)	●
Automatische uitschakeling (na 20 minuten niet gebruikt)	●
Alarm laag voltage	●
Data uitgang	●
ZERO / ABS omschakeling	●

### Specificaties

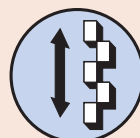
Schroefmaatverstelling	20 mm
Schroefmaatspoed	0,5 mm
Nauwkeurigheid eindmaatafstand	Bereik ≤ 310 mm: ± 1,5 µm 310 < bereik ≤ 450 mm: ± 2,5 µm 450 < bereik ≤ 610 mm: ± 3,5 µm
Evenwijdigheid van eindmatten	Bereik ≤ 310 mm: 2 µm 310 < bereik ≤ 610 mm: 2,5 µm
Levensduur batterij	Ong. 1,8 jaar

### Optionele accessoires

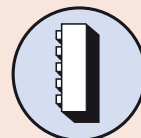
Nr.	Omschrijving
515-111	Hulpblokkenset voor binnenmeter, voor 515-374/515-376/515-378
959149	Digimatic kabel, recht met dataknop, 1 meter
959150	Digimatic kabel met dataknop, 2 meter
06AFM380C	USB input tool direct kabel C, recht met Dataknop
02AZD880G	U-WAVE-T (zender) met geluidssignaal, Draadloze zender
02AZD730G	U-WAVE-T, zender IP67 model
02AZD790C	U-Wave Kabel C, recht met Dataknop

### Verbruiksartikel

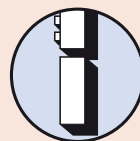
Nr.	Omschrijving
938882	Batterij SR-44



Versprongen 20 mm eindmatten (beweegbaar)



Verticale richting



Opvulblok (optioneel)

# Height Master

## Serie 515

Deze Height Master biedt u de volgende voordelen:

- Te gebruiken voor kalibratie en instellen van hoogtemeters en andere meetinstrumenten.
- Modellen met de verplaatste blokdeling hebben twee meetvlakken op hetzelfde niveau, één naar boven gericht en de andere naar beneden.
- Levering in houten opbergkist.



### Specificaties

Schroefmaatverstelling	20mm
Schroefmaatspoed	0,5mm
Nauwkeurigheid eindmaatafstand	0 < bereik ≤ 310mm: ±1.5µm 310 < bereik ≤ 610mm: ±2.5µm 610 < bereik ≤ 1010mm: ±3.5µm
Evenwijdigheid van eindmaten	0 < bereik ≤ 610mm: 1,5µm 610 < bereik ≤ 1010mm: 2µm



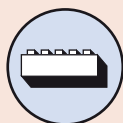
Enkele rij 10 mm blokken (beweegbaar)



Verticaal gebruik



Opvulblok (optioneel)



Horizontaal gebruik



900574 (optioneel)  
Ondersteuning voor verticaal gebruik



515-520



Gebruik in horizontale positie

### Metrisch

Nr.	Blokstap	Verstelfout	Omkeerfout	Levering
515-520	10mm (recht)	±1,2 µm	1,2 µm	In een houten kist met inspectie certificaat
515-523	10mm (recht)	±1,5 µm	1,5 µm	In een houten kist met inspectie certificaat

# Universele Height Master

## Serie 515

Deze universele Height Master biedt u de volgende voordelen:

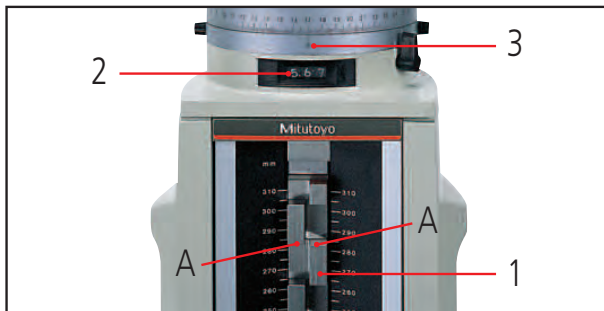
- Ontworpen voor zowel verticale en horizontale richting, voorziet u een breed toepassingsgebied zoals nauwkeurigheid controleren van machinegereedschap tafolverplaatsing.
- Wordt geleverd in een passende houten kist.



515-322

### Metrisch

Nr.	Blokstap	Levering	Verstelfout	Omkeerfout
515-322	20 mm (Versprongen)	In een houten kist met inspectie certificaat	$\pm 1\mu\text{m}$	$1\mu\text{m}$



- Hoogte A
1. Schaal 280.000 mm
  2. Teller 5.670 mm
  3. Trommel schaal 0.000 mm

285.670 mm

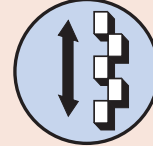


### Specificaties

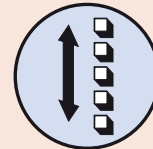
Schroefmaatverstelling	20 mm
Schroefmaatspoed	0,5 mm
Nauwkeurigheid eindmaatafstand	$\pm 1,5\mu\text{m}$
Evenwijdigheid van eindmaten	$1\mu\text{m}$

### Optionele accessoires

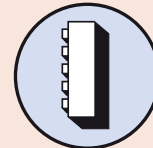
Nr.	Omschrijving
515-112	Hulpblokkenset voor binnenmeter, voor 515-322



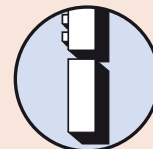
Versprongen 20 mm blokken (beweegbaar)



Enkele rij 10 mm blokken (beweegbaar) 515-310



Verticale richting



Opvulblok (optioneel)



# Optionele accessoires voor hoogteschroefmaat



Referentie instelling binnenmeettaster

## Serie 515

Dit is een set hulpblokken te gebruiken voor het efficiënt instellen van de referentie van binnenmeettasters en binnenschroefmaten (18-150 mm).



### Metrisch

Nr.	Geschikt voor Height Master
515-112	515-322
515-110	515-520 / 515-523
515-111	515-374 / 515-376 / 515-378

## Serie 515

Deze verhogingen bieden u de volgende voordelen:

- Het meetbereik kan worden vergroot t/m 900 mm door gebruik te maken van 150, 300 of 600 mm verhogingen.
- Kunnen gebruikt worden met zowel standaard als digitale hoogteschroefmaat Height Master.



Voorbeeldtoepassing



515-113



515-114



515-115

### Metrisch

Nr.	Evenwijdigheid	Hoogte [mm]
515-113	0,6 $\mu\text{m}$	150 mm
515-114	0,8 $\mu\text{m}$	300 mm
515-115	1 $\mu\text{m}$	600 mm

# Instelinstrument voor diepteschroefmaten

## Serie 515

Deze diepte stappeneindmaat biedt u de volgende voordelen:

- De diepte stappeneindmaat is speciaal ontwikkeld voor het controleren en hel-  
pen instellen van diepteschroefmaten.
- Heeft een 25 mm hardmetalen eindmaat als referentievlak.



### Specificaties

Nauwkeurigheid aam- beeldblok	$\pm 0,5 \mu\text{m}$
Nauwkeurigheid eind- maatafstand	$\pm (1+L/150) \mu\text{m}$ L= Te con- troleren lengte (mm)



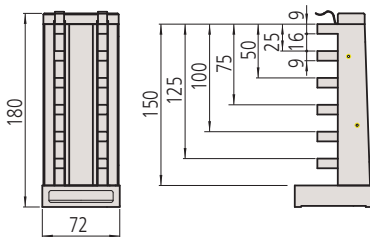
515-571



### Metrisch

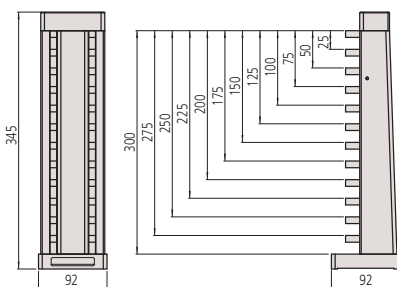
Nr.	Beschikbare referentie controlelengte	Levering
515-570	25, 50, 75, 100, 125, 150 mm	In a wooden case with certificate of inspection, 25 mm carbide re- ference block
515-571	25, 50, 75, 100, 125, 150, 175, 200, 225, 250, 275, 300 mm	In a wooden case with certificate of inspection, 25 mm carbide re- ference block

mm



515-570

mm

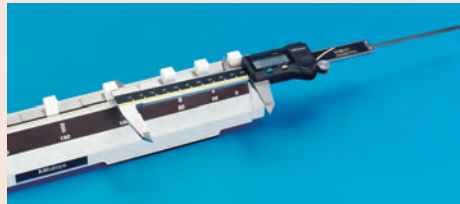
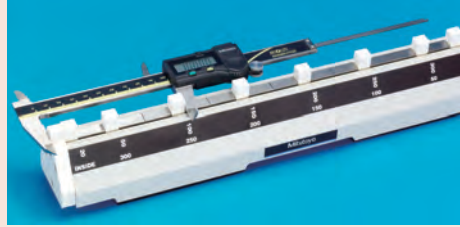


515-571

# CERA stappeneindmaat voor schuifmaten

## Specificaties

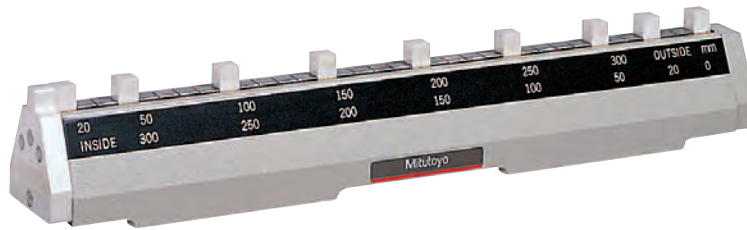
Nauwkeurigheid eindmaatafstand	20 - 300 mm : $\pm 0,005$ mm 350 - 600 mm : $\pm 0,007$ mm
Evenwijdigheid van eindmaten	20 - 300 mm: 0,002 mm 350 - 600 mm: 0,004 mm



## Serie 515

Deze keramische schuifmaten controleur biedt u de volgende voordelen:

- Voor het controleren en instellen van schuifmaten en hoogtemeters.
- Geleverd met keramische eindmaten.

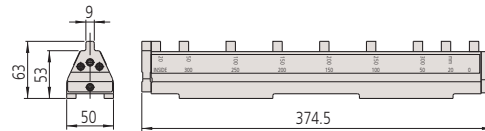


515-555

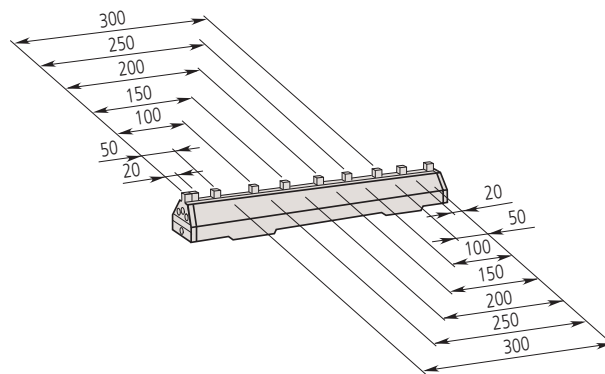
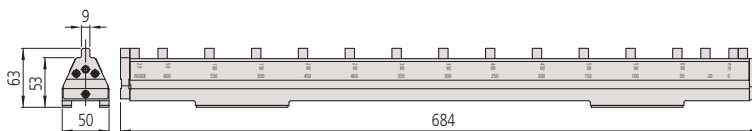
## Metrisch

Nr.	Referentie lengtes beschikbaar voor buiten-/binnenmeting	Levering
515-555	20, 50, 100, 150, 200, 250 en 300 mm	In een kortonnen doos met inspectie certificaat
515-556-2	20, 50, 100, 150, 200, 250, 300, 350, 400, 450, 500, 550 en 600 mm	In een kortonnen doos met inspectie certificaat

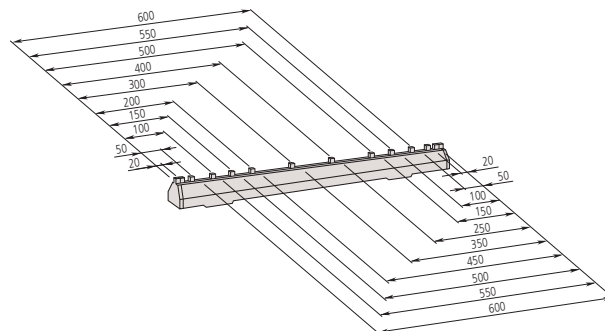
515-555



515-556-2



515-555



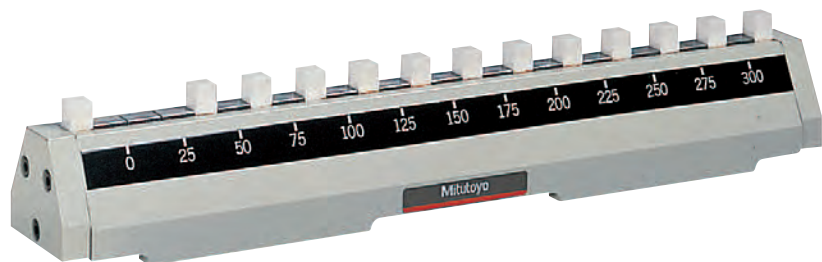
515-556-2

# Stappeneindmaat voor binnenschroefmaten

## Serie 515

Deze binnen stappeneindmaat biedt u de volgende voordelen:

- Alleen toepasbaar voor serie 133!
- Ontworpen om te functioneren als een instelmaat voor binnenschroefmaten.
- Wordt geleverd met keramische eindmaten.



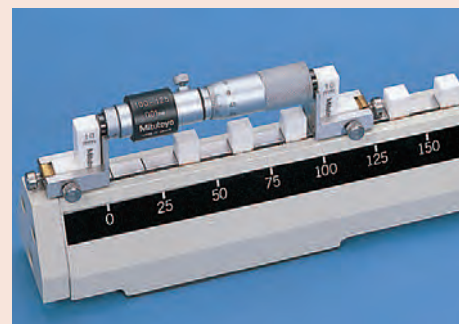
515-585



## Specificaties

Nauwkeurigheid eind-  
maatafstand

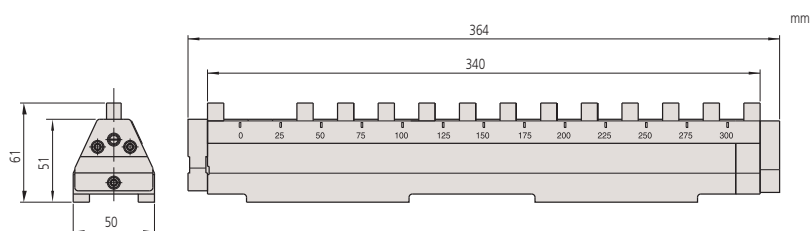
$\pm(1+L/150) \mu\text{m}$   
L = Te controleren lengte  
(mm)



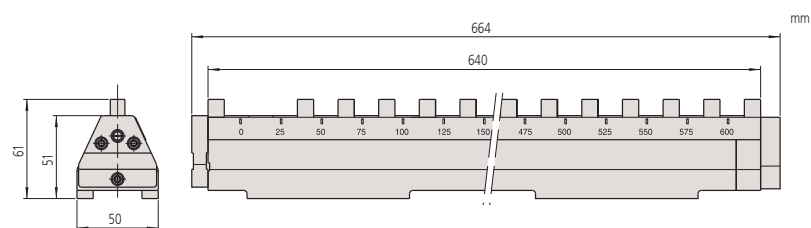
Toepassing alleen met serie 133.

## Metrisch

Nr.	Beschikbare referentie controlelengte	Levering
515-585	25, 50, 75, 100, 125, 150, 175, 200, 225, 250, 275, 300 mm	In een houten kost met inspectie certificaat, houders, 2X 10mm eindmaat
515-586	25, 50, 75, 100, 125, 150, 175, 200, 225, 250, 275, 300, 325, 350, 375, 400, 425, 450, 475, 500, 525, 550, 575, 600 mm	In een houten kist met insoectie certificaat, houders, 2X 10mm eindmaten



515-585



515-586

# Stappeneindmaat

## Serie 515

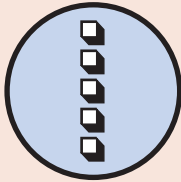
Deze stappeneindmaat "Check-Master" maakt het controleren van precisie gereedschap en coördinatenmeetmachines mogelijk en biedt u de volgende voordelen:

- Controle van X-, Y-en Z-verplaatsingen van precisie machines en coördinatenmeetmachines.
- Opgebouwd uit stevig geklemde eindmaten met een stapgrootte van 10 mm.
- Wordt geleverd in een houten opbergkist.

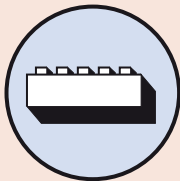


### Specificaties

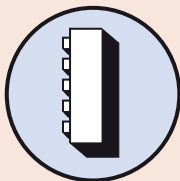
Blokstap	10 mm
Nauwkeurigheid eindmaatafstand	0 < bereik ≤ 310 mm : ±2,5 μm 310 < bereik ≤ 610 mm : ±3,5 μm 610 < bereik ≤ 1010 mm : ±5,0 μm 1010 < bereik ≤ 1510 mm : ±8,0 μm
Evenwijdigheid van eindmaten	0 < bereik ≤ 310 mm : 1,2 μm 310 < bereik ≤ 610 mm : 1,5 μm 610 < bereik ≤ 1010 mm : 2,0 μm 1010 < bereik ≤ 1510 mm : 2,5 μm
Hardheid	Meer dan 64 HRC



Enkele rij  
10 mm eindmaten



Horizontaal  
gebruik



Verticaal  
gebruik



515-722

### Metrisch

Nr.	Levering
515-720	In een houten kist met inspectie certificaat
515-721	In een houten kist met inspectie certificaat
515-722	In een houten kist met inspectie certificaat
515-723	In een houten kist met inspectie certificaat
515-724	In een houten kist met inspectie certificaat



515-724

515-723

515-722

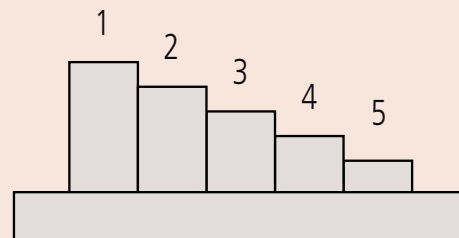


# Stappeneindmaat

## Serie 516

De stap-referentie "Step Master" is een referentiemiddel met vier kleine verhogingen en biedt u de volgende voordelen:

- Opgebouwd uit een samenstelling van vijf zeer nauwkeurige, stalen of keramische eindmaten.
- Elk aangrenzend vlak is gekalibreerd met een resolutie van  $0,01\mu\text{m}$  bij gebruik van een interferometer met een nauwkeurigheidstolerantie van  $\pm 0,2\mu\text{m}$ .
- Leverbaar in zowel staal als keramisch.



516-199 Keramische uitvoering



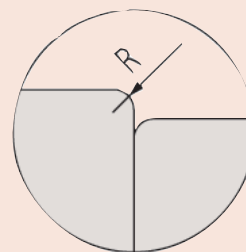
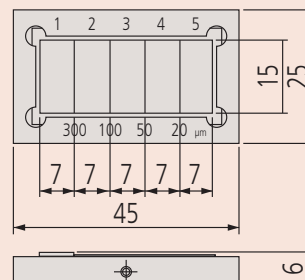
516-499 Keramische uitvoering

### Metrisch

Nr.	Blokstap	Materiaal	Levering
516-198	10, 5, 2, 1 $\mu\text{m}$	Staal	in een houten opbergkist met inspectiecertificaat
516-198-24	10, 5, 2, 1 $\mu\text{m}$	Staal	In een houten kist met JCSS kalibratie rapport
516-199	300, 100, 50, 20 $\mu\text{m}$	Staal	in een houten opbergkist met inspectiecertificaat
516-199-24	300, 100, 50, 20 $\mu\text{m}$	Staal	In een houten kist met JCSS kalibratie rapport
516-498	10, 5, 2, 1 $\mu\text{m}$	Keramisch	in een houten opbergkist met inspectiecertificaat
516-498-24	10, 5, 2, 1 $\mu\text{m}$	Keramisch	In een houten kist met JCSS kalibratie rapport
516-499	300, 100, 50, 20 $\mu\text{m}$	Keramisch	in een houten opbergkist met inspectiecertificaat
516-499-24	300, 100, 50, 20 $\mu\text{m}$	Keramisch	In een houten kist met JCSS kalibratie rapport

### Stap waarde

	1/2	2/3	3/4	4/5
516-198, 516-498	10 $\mu\text{m}$	5 $\mu\text{m}$	2 $\mu\text{m}$	1 $\mu\text{m}$
516-199, 516-499	300 $\mu\text{m}$	100 $\mu\text{m}$	50 $\mu\text{m}$	20 $\mu\text{m}$



# Cilindrische penkalibers

## Serie 926

Dit is een complete oplopende set van penkalibers die u de volgende voordelen biedt:

- Bestaat uit 91 of 273 stuks, voor gebruik in de meetkamer, of op de werkvloer voor het controleren van nauwkeurige boringen.



926-210



926-222

### 273-delige set

Nr.	Levering	Klasse	Opmerkingen
926-210	in een houten opbergdoos	1	1 - 10 mm, oplopend met 0,1mm Elk van deze 273 penkalibers wordt geflankeerd door een +0,01 mm (overmaat) en een -0,01 (ondermaatse) pin.
926-212	In een houten opbergdoos	2	1 - 10 mm, oplopend met 0,1mm Elk van deze 91 pinnen wordt geflankeerd door een +0,01 mm (overmaat) en een -0,01 (ondermaatse) pin.

### 91-delige set

Nr.	Levering	Klasse	Opmerkingen
926-220	In een houten opbergdoos	1	1-10mm, oplopend met 0,1mm
926-222	In een houten opbergdoos	2	1-10mm, oplopend met 0,1mm

### Specificaties

Nauwkeurigheid	DIN 2269
Einde	Zeer fijn geslepen, van $\varnothing 3\text{ mm}$ gegraveerd
Hardheid	HRC 60-62
Ruwheid	$RA \leq 0,1\mu\text{m}$
Lengte [mm]	up to $\varnothing 6\text{ mm} = 50\text{ mm}$ over $\varnothing 6\text{ mm} = 70\text{ mm}$

## Specificaties

Nauwkeurigheid

Materiaal

Thermische uitzettingscoefficient

Natrium glas  
( $8 \pm 1$ )  $\times 10^{-6}/K$

# Glaslinialen

## Serie 182

Deze hoog nauwkeurige glaslinialen bieden u de volgende voordelen:

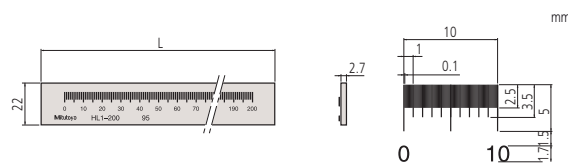
- Geproduceerd volgens Mitutoyo's toonaangevende Linear Scale productie technologie.
- Ideaal voor controle van de vergrotingsnauwkeurigheid van profiel projectoren, microscopen en de taferverplaatsingsnauwkeurigheid van meetinstrumenten.



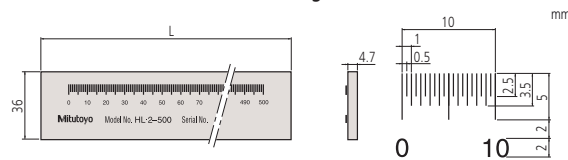
182-525-10 / 182-523-10 / 182-522-10 / 182-513-10

## Metrisch

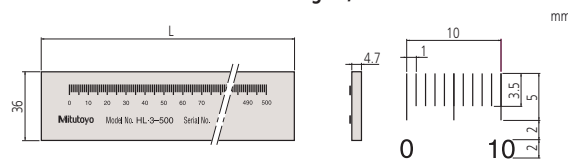
Nr.	Levering	Schaalverdeling [mm]	Dikte van schaalverdelingslijn [ $\mu$ m]	L [mm]
182-511-10	In een houten kist met inspectie certificaat	0,1	20	75
182-512-10	In een houten kist met inspectie certificaat	0,1	20	125
182-521-10	In een houten kist met inspectie certificaat	0,5	50	130
182-513-10	In een houten kist met inspectie certificaat	0,1	20	175
182-514-10	In een houten kist met inspectie certificaat	0,1	20	225
182-522-10	In een houten kist met inspectie certificaat	0,5	50	230
182-531-10	In een houten kist met inspectie certificaat	1	100	280
182-523-10	In een houten kist met inspectie certificaat	0,5	50	330
182-524-10	In een houten kist met inspectie certificaat	0,5	50	430
182-525-10	In een houten kist met inspectie certificaat	0,5	50	530
182-532-10	In een houten kist met inspectie certificaat	1	100	530
182-533-10	In een houten kist met inspectie certificaat	1	100	780
182-534-10	In een houten kist met inspectie certificaat	1	100	1030



Schaalverdeling : 0,1 mm



Schaalverdeling : 0,5 mm



Schaalverdeling : 1 mm

# Glaslinialen met lage uitzettingscoëfficiënt

## Serie 182

Deze hoog nauwkeurige glaslinialen bieden u de volgende voordelen:

- Vervaardigd volgens Mitutoyo's toonaangevende Linear Scale productie technologie.
- Hoge nauwkeurigheid bij gebruik als referentie voor de kalibratie van linialen met schaalverdeling.



### Specificaties

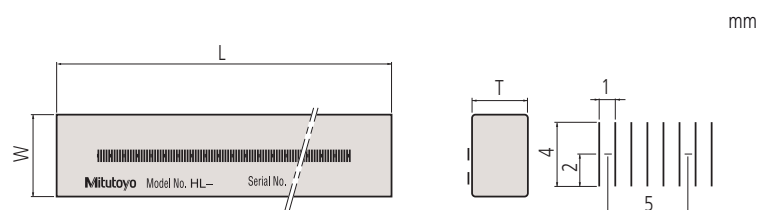
Nauwkeurigheid	(0,5 L/1000) μm
Schaalverdeling	1 mm
Dikte van schaalverdelingslijn	4 μm
Materiaal	Glas met lage uitzettingscoëfficiënt
Thermische uitzettingscoëfficiënt	(0±0,02) x 10 <sup>-6</sup> /K



182-502-60  
182-501-60

### Metrisch

Nr.	Levering	T [mm]	w [mm]
182-501-50	In een houten kist met inspectie certificaat	10	20
182-501-60	In een houten kist met JCSS kalibratie rapport	10	20
182-502-50	In een houten kist met inspectie certificaat	20	30
182-502-60	in een houten kist met JCSS kalibratie rapport	20	30



# Meetsklokken kalibratietester

## Serie 170

Dit kalibratie instrument biedt u de volgende voordelen:

- Mogelijkheid van controle van meetsklokken, zwenktasters en binnenmeettasters met 0,01 mm schaalverdeling.
- Binnenmeettasters kunnen zowel horizontaal als verticaal ondersteund worden.



### Specificaties

Schaalverdeling	0.001 mm
Meetvlak	Voorzien van hardmetaal, roterend
Klemcapaciteit (opname)	Ø 6/8 mm

### Optionele accessoires

Nr.	Omschrijving
12AAK824	horizontale houder 170-, .



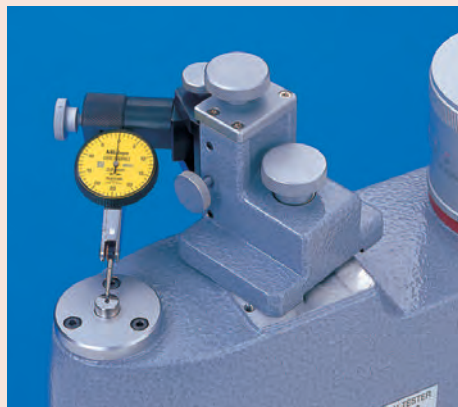
170-102-12

### Metrisch

Nr.	Levering	Spindelspoedfout	Omkeerfout
170-102-12	Met houder 12AAK821	±2 µm	0,5 µm

### Specificaties

Schaalverdeling	0.0002 mm
Meetvlak	Hardmetaal, niet roterend
Klemcapaciteit (opname)	Ø 4-10 mm



## Serie 521

Voor het kalibreren van digitale en analoge meetsklokken, zwenktasters en meettasters met een maximum meetspanning van 5 mm.



521-105

### Metrisch

Nr.	Spindelspoedfout	Omkeerfout
521-103	±0,2 µm	0,2 µm
521-105	±0,8 µm	0,8 µm

# Kalibratietester i-Checker 2000

## Serie 170

- Dit nieuw model i-Checker is speciaal ontworpen voor het kalibreren van meetklokken, zwenktasters, binnenmeters, Linear Gages en andere elektronische instrumenten.
- Inspectie kan 2,5 keer sneller worden uitgevoerd in vergelijking met het vorige model.
- Dit instrument bereikt een hoge nauwkeurigheid en garandeert daarom zeer betrouwbare inspectieresultaten.
- Digimatic meetklokken met een Data uitgang kunnen vanwege de volautomatische positionering zeer snel gekalibreerd worden.
- Analoge meetklokken worden geïnspecteerd in semi-automatische modus waarbij de positie van de indicator handmatig wordt aangepast op elk meetpunt met automatische overdracht van inspectieresultaten en beweging naar het volgende meetpunt.



170-402D met optionele accessoires

### Metrisch

Nr.	Levering	Nauwkeurigheid	Gewicht
170-402D	Met ø8 mm opspanschacht, software, inspectie certificaat	$\pm(0,1+0,4L/100)$ $\mu\text{m}$ L= meetlengte (mm)	20 kg



### Specificaties

Verplaatsingssnelheid	10 mm/s
Aandrijf methode	Motor aandrijving, semi automatisch, volledig automatisch voor meetklokken met data output
Liniaal	Linear encoder
Stroomvoorziening	100 - 240VAC $\pm 10\%$ , 50/60Hz
PC verbinding	USB

### Optionele accessoires

Nr.	Omschrijving
02ASK000	Zwenktaster accessoireset, I-Checker, Voor Ø6mm
02ASK180	Zwenktaster accessoireset, I-Checker, Voor Ø8mm
02ASK040	Opspanschacht voor I-Checker, Voor Ø6mm
02ASL150	Opspanschacht voor I-Checker, Voor Ø10mm
02ASK060	Opspanschacht voor I-Checker, Voor Ø12mm
02ASK070	Opspanschacht voor i-Checker, Voor Ø12mm
02ASK080	Opspanschacht voor i-Checker, Voor Ø20mm
02ASK710	Opspanschacht voor i-Checker, Voor Ø28mm
02ASK090	Opspanschacht voor i-Checker, Voor Ø9,525mm (3/8")
02ASU162	Acc. voor binnenmeettasters Set, IC-2000



Kalibratie van een zwenktaster met optionele accessoires



# Eindmaat comperator GBCD-250

## Serie 565

Deze handbediende comperator met dubbele meetkoppen biedt u de volgende voordelen:

- Voert eindmatenkalibratie uit conform EN ISO 3650.
- Eindmaten tussen 0,1 mm en 250 mm kunnen eenvoudig vergeleken worden met referentie eindmaten.
- De boven en onder meetkoppen geven eenvoudige, hoog nauwkeurige metingen.



Nr.	Resolutie	Meeteenheid
565-151D-01	0,000001 mm (0,001 $\mu$ m)	Meettaster (omhoog,omlaag)

# Eindmaten Comparators GBCD-100A

- Het voert eindmatenkalibratie uit volgens EN ISO 3650
- Meet de lengte van rechthoekige eindmaten in het meetbereik 0,5 mm tot 100 mm. Het vergelijkt automatisch een testblok met een geschikt referentiemaatblok.
- Het compensatieresultaat wordt niet beïnvloed door kromtrekken van dunnere eindmaten door het gebruik van bovenste en onderste meetkoppen (systeem met twee koppen).
- Meetconfiguratie: 1 cyclus van automatische vergelijkingsmeting met een standaard eindmatenblok.



Nr.	Meetkracht [N]	Resolutie	Meeteenheid
565-160D-02	1 N (upper) 0,6 N (lower)	0,01 $\mu$ m	Inductive probe (upper, lower)

## Optionele accessoires

Nr.	Omschrijving
02ASQ953	GBPAK-ME V4.0, Software for GBCD-250
02ASF040	Hittebeschermingsschild, Voor GBCD-250
02ASP422	RS-232C kabel
02ASD130	Eindmatenhouder GBCD, .
601644	Cerastone 150x50x20mm, .
158-120	Planparallelglas, Ø60mm, 0,1 $\mu$ m
516-650E	Onderhoudsset
516-145-E2	Kalibratie standaard voor GB-Comparator, 11stuks., Raadpleeg de EA-10/02

## Optionele accessoires

Nr.	Omschrijving
601644	Cerastone 150x50x20mm, .
158-120	Planparallelglas, Ø60mm, 0,1 $\mu$ m
516-650E	Onderhoudsset
516-145-E2	Kalibratie standaard voor GB-Comparator, 11stuks., Raadpleeg de EA-10/02

**Stalen eindmatensets**  
**Page 333**



**Stalen losse eindmaten**  
**Page 342**



**CERA eindmatensets**  
**Page 344**



**CERA keramische losse eindmaten**  
**Page 351**



**Speciale eindmaten**  
**Page 352**



**Accessoires voor eindmaten**  
**Page 354**



# Stalen metrische eindmaten sets overzicht

Mitutoyo biedt een brede selectie eindmatensets om aan de verschillende behoeften van de industrie te voldoen. Het selecteren van het beste set, of sets, hangt meestal af van de nauwkeurigheid die vereist is voor toepassingen, het gewenste niveau van gemak en de omgevingsomstandigheden waarin ze zullen worden gebruikt.



Steel 32-block set



Stalen 33-delige eindmaten set



Staal, 34-delig set



Staal, 46-delige Eindmatenset



Steel 47-block set



Staal, 56-delig set



Stalen Eindmatenset 76-delig



Steel 87-block set



Stalen Eindmatenset 88-delig



Stalen 103-delige eindmatenset



Steel 112-block set

# Stalen Metrisch eindmatensets Klasse K met ISO JCSS Certificaat

Klasse K met JCSS Certificaat



Kalibratie rapport

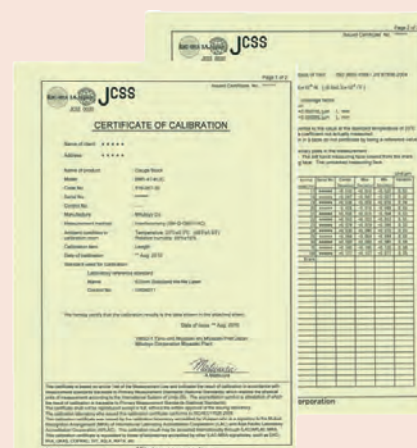
Metrisch

Nr.	Aantal per set	Klasse	Materiaal	Set configuratie
516-596-60	122	K	staal	1,0005 mm (1 stuk)
				1,001-1,009 mm (0,001 mm stap / 9 stuks)
				1,01-1,49 mm (0,01 mm stap / 49 stuks)
				1,6-1,9 mm (0,1 mm stap / 4 stuks)
				0,5-24,5 mm (0,5 mm stap / 49 stuks)
				30-100 mm (10 mm stap / 8 stuks)
516-937-60	112	K	staal	1,0005 mm (1 stuk)
				1,001-1,009 mm (0,001 mm stap / 9 stuks)
				1,01-1,49 mm (0,01 mm stap / 49 stuks)
				0,5-24,5 mm (0,5 mm stap / 49 stuks)
				25-100 mm (25 mm stap / 4 stuks)
516-941-60	103	K	staal	1,005 mm (1 stuk)
				1,01-1,49 mm (0,01 mm stap / 49 stuks)
				0,5-24,5 mm (0,5 mm stap / 49 stuks)
				25-100 mm (25 mm stap / 4 stuks)
516-945-60	87	K	staal	1,001-1,009 mm (0,001 mm stap / 9 stuks)
				1,01-1,49 mm (0,01 mm stap / 49 stuks)
				0,5-9,5 mm (0,5 mm stap / 19 stuks)
				10-100 mm (10 mm stap / 10 stuks)
516-949-60	76	K	Staal	1,005 mm (1 stuk)
				1,01-1,49 mm (0,01 mm stap / 49 stuks)
				0,5-9,5 mm (0,5 mm stap / 19 stuks)
				10-40 mm (10 mm stap / 4 stuks)
				50-100 mm (25 mm stap / 3 stuks)
516-953-60	56	K	staal	0,5 mm (1 stuk)
				1,001-1,009 mm (0,001 mm stap / 9 stuks)
				1,01-1,09 mm (0,01 mm stap / 9 stuks)
				1,1-1,9 mm (0,1 mm stap / 9 stuks)
				1-24 mm (1 mm stap / 24 stuks)
				25-100 mm (25 mm stap / 4 stuks)
516-957-60	47	K	staal	1,005 mm (1 stuk)
				1,01-1,09 mm (0,01 mm stap / 9 stuks)
				1,1-1,9 mm (0,1 mm stap / 9 stuks)
				1-24 mm (1 mm stap / 24 stuks)
				25-100 mm (25 mm stap / 4 stuks)
516-961-60	47	K	staal	1,005 mm (1 stuk)
				1,01-1,09 mm (0,01 mm stap / 19 stuks)
				1,2-1,9 mm (0,1 mm stap / 8 stuks)
				1-9 mm (1 mm stap / 9 stuks)
				10-100 mm (10 mm stap / 10 stuks)
516-994-60	46	K	staal	1,001-1,009 mm (0,001 mm stap / 9 stuks)
				1,01-1,09 mm (0,01 mm stap / 9 stuks)
				1,1-1,9 mm (0,1 mm stap / 9 stuks)
				1-9 mm (1 mm stap / 9 stuks)
				10-100 mm (10 mm stap / 10 stuks)
516-128-60	34	K	staal	1,0005 mm (1 stuk)
				1,001-1,009 mm (0,001 mm stap / 9 stuks)
				1,01-1,09 mm (0,01 mm stap / 9 stuks)
				1,1-1,9 mm (0,1 mm stap / 9 stuks)
				1-5 mm (1 mm stap / 5 stuks)
				10 mm (1 stuk)
516-965-60	32	K	staal	1,005 mm (1 stuk)
				1,01-1,09 mm (0,01 mm stap / 9 stuks)
				1,1-1,9 mm (0,1 mm stap / 9 stuks)
				1-9 mm (1 mm stap / 9 stuks)
				10-30 mm (10 mm stap / 3 stuks)
				60 mm (1 stuk)

Specificaties

Nauwkeurigheid

EN ISO 3650



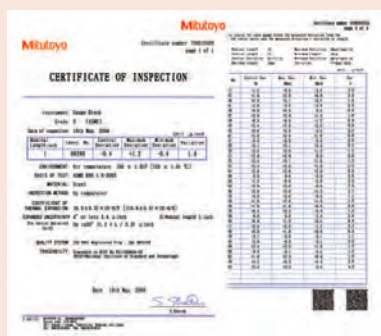
JCSS-kalibratiecertificaat. Deze Eindmatensets worden geleverd met een JCSS-kalibratiecertificaat (Japan Calibration Service System). Een JCSS Certificaat is vergelijkbaar met b.v. DAKS COFRAC-, RVA- of UKAS-kalibratiecertificaat. Dit kalibratieresultaat wordt internationaal geaccepteerd.

# Stalen Metrisch eindmatensets Klasse 0 met ISO Inpectie Certificaat

Specificaties

Nauwkeurigheid

EN ISO 3650



Inspectie Certificaat

Grade K and Grade 0,1 Eindmatensets met JCSS Kalibratie Certificaat (afgegeven door Mitutoyo JCSS geaccrediteerd laboratorium) zie online.

Klasse 0 met Inpectie Certificaat



Inspectie Certificaat

## Metrisch

Nr.	Aantal per set	Klasse	Materiaal	Set configuratie
516-597-10	122	0	staal	1,005 mm (1 eindmaat) 1,001-1,009 mm (0,001 mm stap/ 9 eindmaten) 1,01-1,49 mm (0,01 mm stap/ 49 eindmaten) 1,6-1,9 mm (0,1 mm stap/ 4 eindmaten) 0,5-24,5 mm (0,5 mm stap/ 49 eindmaten) 30-100 mm (10 mm stap/ 8 eindmaten) 25, 75 mm (50 mm stap/ 2 eindmaten)
516-938-10	112	0	staal	1,0005 mm (1 stuk) 1,001-1,009 mm (0,001 mm stap / 9 stuks) 1,01-1,49 mm (0,01 mm stap / 49 stuks) 0,5-24,5 mm (0,5 mm stap / 49 stuks) 25-100 mm (25 mm stap / 4 stuks)
516-942-10	103	0	staal	1,005 mm (1 stuk) 1,01-1,49 mm (0,01 mm stap / 49 stuks) 0,5-24,5 mm (0,5 mm stap / 49 stuks) 25-100 mm (25 mm stap / 4 stuks)
516-970-10	88	0	staal	1,0005 mm (1 stuk) 1,001-1,009 mm (0,001 mm stap / 9 stuks) 1,01-1,49 mm (0,01 mm stap / 49 stuks) 0,5-9,5 mm (0,5 mm stap / 19 stuks) 10-100 mm (10 mm stap / 10 stuks)
516-946-10	87	0	staal	1,001-1,009 mm (0,001 mm stap / 9 stuks) 1,01-1,49 mm (0,01 mm stap / 49 stuks) 0,5-9,5 mm (0,5 mm stap / 19 stuks) 10-100 mm (10 mm stap / 10 stuks)
516-950-10	76	0	staal	1,005 mm (1 stuk) 1,01-1,49 mm (0,01 mm stap / 49 stuks) 0,5-9,5 mm (0,5 mm stap / 19 stuks) 10-40 mm (10 mm stap / 4 stuks) 50-100 mm (25 mm stap / 3 stuks)
516-954-10	56	0	staal	0,5 mm (1 stuk) 1,001-1,009 mm (0,001 mm stap / 9 stuks) 1,01-1,09 mm (0,01 mm stap / 9 stuks) 1,1-1,9 mm (0,1 mm stap / 9 stuks) 1-24 mm (1 mm stap / 24 stuks) 25-100 mm (25 mm stap / 4 stuks)
516-958-10	47	0	staal	1,005 mm (1 stuk) 1,01-1,09 mm (0,01 mm stap / 9 stuks) 1,1-1,9 mm (0,1 mm stap / 9 stuks) 1-24 mm (1 mm stap / 24 stuks) 25-100 mm (25 mm stap / 4 stuks)
516-962-10	47	0	staal	1,005 mm (1 stuk) 1,01-1,09 mm (0,01 mm stap / 19 stuks) 1,2-1,9 mm (0,1 mm stap / 8 stuks) 1-9 mm (1 mm stap / 9 stuks) 10-100 mm (10 mm stap / 10 stuks)
516-995-10	46	0	staal	1,001-1,009 mm (0,001 mm stap / 9 stuks) 1,01-1,09 mm (0,01 mm stap / 9 stuks) 1,1-1,9 mm (0,1 mm stap / 9 stuks) 1-9 mm (1 mm stap / 9 stuks) 10-100 mm (10 mm stap / 10 stuks)
516-129-10	34	0	Staal	1,0005 mm (1 stuk) 1,001-1,009 mm (0,001 mm stap / 9 stuks) 1,01-1,09 mm (0,01 mm stap / 9 stuks) 1,1-1,9 mm (0,1 mm stap / 9 stuks) 1-5 mm (1 mm stap / 5 stuks) 10 mm (1 stuk)
516-966-10	32	0	staal	1,005 mm (1 stuk) 1,01-1,09 mm (0,01 mm stap / 9 stuks) 1,1-1,9 mm (0,1 mm stap / 9 stuks) 1-9 mm (1 mm stap / 9 stuks) 10-30 mm (10 mm stap / 3 stuks) 60 mm (1 stuk)



# Stalen Metrisch eindmatensets Klasse 1 met ISO Inpectie Certificaat

Klasse 1 met ISO Inpectie Certificaat



Inspectie Certificaat

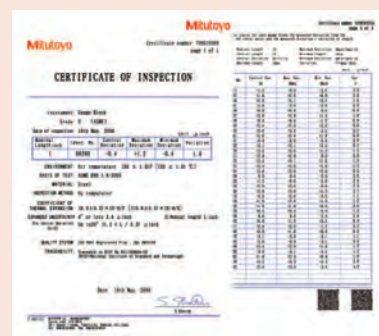
Metrisch

Nr.	Aantal per set	Klasse	Materiaal	Set configuratie
516-598-10	122	1	staal	1,005 mm (1 eindmaat) 1,001-1,009 mm (0,001 mm stap/ 9 eindmaten) 1,01-1,49 mm (0,01 mm stap/ 49 eindmaten) 1,6-1,9 mm (0,1 mm stap/ 4 eindmaten) 0,5-24,5 mm (0,5 mm stap/ 49 eindmaten) 30-100 mm (10 mm stap/ 8 eindmaten) 25, 75 mm (50 mm stap/ 2 eindmaten)
516-939-10	112	1	staal	1,0005 mm (1 stuk) 1,001-1,009 mm (0,001 mm stap / 9 stuks) 1,01-1,49 mm (0,01 mm stap / 49 stuks) 0,5-24,5 mm (0,5 mm stap / 49 stuks) 25-100 mm (25 mm stap / 4 stuks)
516-943-10	103	1	staal	1,005 mm (1 stuk) 1,01-1,49 mm (0,01 mm stap / 49 stuks) 0,5-24,5 mm (0,5 mm stap / 49 stuks) 25-100 mm (25 mm stap / 4 stuks)
516-971-10	88	1	staal	1,0005 mm (1 stuk) 1,001-1,009 mm (0,001 mm stap / 9 stuks) 1,01-1,49 mm (0,01 mm stap / 49 stuks) 0,5-9,5 mm (0,5 mm stap / 19 stuks) 10-100 mm (10 mm stap / 10 stuks)
516-947-10	87	1	staal	1,001-1,009 mm (0,001 mm stap / 9 stuks) 1,01-1,49 mm (0,01 mm stap / 49 stuks) 0,5-9,5 mm (0,5 mm stap / 19 stuks) 10-100 mm (10 mm stap / 10 stuks)
516-951-10	76	1	staal	1,005 mm (1 stuk) 1,01-1,49 mm (0,01 mm stap / 49 stuks) 0,5-9,5 mm (0,5 mm stap / 19 stuks) 10-40 mm (10 mm stap / 4 stuks) 50-100 mm (25 mm stap / 3 stuks)
516-955-10	56	1	Staal	0,5 mm (1 stuk) 1,001-1,009 mm (0,001 mm stap / 9 stuks) 1,01-1,09 mm (0,01 mm stap / 9 stuks) 1,1-1,9 mm (0,1 mm stap / 9 stuks) 1-24 mm (1 mm stap / 24 stuks) 25-100 mm (25 mm stap / 4 stuks)
516-959-10	47	1	staal	1,005 mm (1 stuk) 1,01-1,09 mm (0,01 mm stap / 9 stuks) 1,1-1,9 mm (0,1 mm stap / 9 stuks) 1-24 mm (1 mm stap / 24 stuks) 25-100 mm (25 mm stap / 4 stuks)
516-963-10	47	1	staal	1,005 mm (1 stuk) 1,01-1,09 mm (0,01 mm stap / 19 stuks) 1,2-1,9 mm (0,1 mm stap / 8 stuks) 1-9 mm (1 mm stap / 9 stuks) 10-100 mm (10 mm stap / 10 stuks)
516-996-10	46	1	staal	1,001-1,009 mm (0,001 mm stap / 9 stuks) 1,01-1,09 mm (0,01 mm stap / 9 stuks) 1,1-1,9 mm (0,1 mm stap / 9 stuks) 1-9 mm (1 mm stap / 9 stuks) 10-100 mm (10 mm stap / 10 stuks)
516-130-10	34	1	Staal	1,0005 mm (1 stuk) 1,001-1,009 mm (0,001 mm stap / 9 stuks) 1,01-1,09 mm (0,01 mm stap / 9 stuks) 1,1-1,9 mm (0,1 mm stap / 9 stuks) 1-5 mm (1 mm stap / 5 stuks) 10 mm (1 stuk)
516-967-10	32	1	staal	1,005 mm (1 stuk) 1,01-1,09 mm (0,01 mm stap / 9 stuks) 1,1-1,9 mm (0,1 mm stap / 9 stuks) 1-9 mm (1 mm stap / 9 stuks) 10-30 mm (10 mm stap / 3 stuks) 60 mm (1 stuk)

Specificaties

Nauwkeurigheid

EN ISO 3650



Inspectie Certificaat

Grade K and Grade 0,1 Eindmatensets met JCSS Kalibratie Certificaat (afgegeven door Mitutoyo JCSS geaccrediteerd laboratorium) zie online.

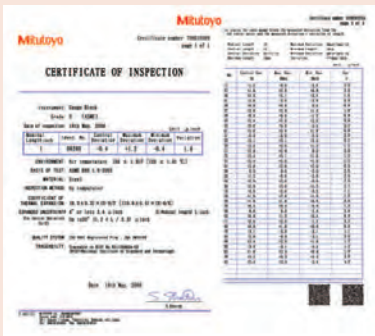
# Stalen Metrisch eindmatensets Klasse 2, met ISO Inspectie Certificaat

Klasse 2 met Inspectie Certificaat

Specificaties

Nauwkeurigheid

EN ISO 3650



Inspectie certificaat

Grade K and Grade 0,1 Eindmatensets met JCSS Kalibratie Certificaat (afgegeven door Mitutoyo JCSS geaccrediteerd laboratorium) zie online.



Inspectie Certificaat

## Metrisch

Nr.	Aantal per set	Klasse	Materiaal	Set configuratie
516-599-10	122	2	staal	1,005 mm (1 eindmaat) 1,001-1,009 mm (0,001 mm stap/ 9 eindmaten) 1,01-1,49 mm (0,01 mm stap/ 49 eindmaten) 1,6-1,9 mm (0,1 mm stap/ 4 eindmaten) 0,5-24,5 mm (0,5 mm stap/ 49 eindmaten) 30-100 mm (10 mm stap/ 8 eindmaten) 25, 75 mm (50 mm stap/ 2 eindmaten)
516-940-10	112	2	staal	1,0005 mm (1 stuk) 1,001-1,009 mm (0,001 mm stap / 9 stuks) 1,01-1,49 mm (0,01 mm stap / 49 stuks) 0,5-24,5 mm (0,5 mm stap / 49 stuks) 25-100 mm (25 mm stap / 4 stuks)
516-944-10	103	2	staal	1,005 mm (1 stuk) 1,01-1,49 mm (0,01 mm stap / 49 stuks) 0,5-24,5 mm (0,5 mm stap / 49 stuks) 25-100 mm (25 mm stap / 4 stuks)
516-972-10	88	2	staal	1,0005 mm (1 stuk) 1,001-1,009 mm (0,001 mm stap / 9 stuks) 1,01-1,49 mm (0,01 mm stap / 49 stuks) 0,5-9,5 mm (0,5 mm stap / 19 stuks) 10-100 mm (10 mm stap / 10 stuks)
516-948-10	87	2	staal	1,001-1,009 mm (0,001 mm stap / 9 stuks) 1,01-1,49 mm (0,01 mm stap / 49 stuks) 0,5-9,5 mm (0,5 mm stap / 19 stuks) 10-100 mm (10 mm stap / 10 stuks)
516-952-10	76	2	Staal	1,005 mm (1 stuk) 1,01-1,49 mm (0,01 mm stap / 49 stuks) 0,5-9,5 mm (0,5 mm stap / 19 stuks) 10-40 mm (10 mm stap / 4 stuks) 50-100 mm (25 mm stap / 3 stuks)
516-956-10	56	2	staal	0,5 mm (1 stuk) 1,001-1,009 mm (0,001 mm stap / 9 stuks) 1,01-1,09 mm (0,01 mm stap / 9 stuks) 1,1-1,9 mm (0,1 mm stap / 9 stuks) 1-24 mm (1 mm stap / 24 stuks) 25-100 mm (25 mm stap / 4 stuks)
516-960-10	47	2	staal	1,005 mm (1 stuk) 1,01-1,09 mm (0,01 mm stap / 9 stuks) 1,1-1,9 mm (0,1 mm stap / 9 stuks) 1-24 mm (1 mm stap / 24 stuks) 25-100 mm (25 mm stap / 4 stuks)
516-964-10	47	2	staal	1,005 mm (1 stuk) 1,01-1,09 mm (0,01 mm stap / 19 stuks) 1,2-1,9 mm (0,1 mm stap / 8 stuks) 1-9 mm (1 mm stap / 9 stuks) 10-100 mm (10 mm stap / 10 stuks)
516-997-10	46	2	staal	1,001-1,009 mm (0,001 mm stap / 9 stuks) 1,01-1,09 mm (0,01 mm stap / 9 stuks) 1,1-1,9 mm (0,1 mm stap / 9 stuks) 1-9 mm (1 mm stap / 9 stuks) 10-100 mm (10 mm stap / 10 stuks)
516-131-10	34	2	Staal	1,0005 mm (1 stuk) 1,001-1,009 mm (0,001 mm stap / 9 stuks) 1,01-1,09 mm (0,01 mm stap / 9 stuks) 1,1-1,9 mm (0,1 mm stap / 9 stuks) 1-5 mm (1 mm stap / 5 stuks) 10 mm (1 stuk)
516-968-10	32	2	staal	1,005 mm (1 stuk) 1,01-1,09 mm (0,01 mm stap / 9 stuks) 1,1-1,9 mm (0,1 mm stap / 9 stuks) 1-9 mm (1 mm stap / 9 stuks) 10-30 mm (10 mm stap / 3 stuks) 60 mm (1 stuk)

# Steel Gauge Blocks - Thin Block Sets with 0,001/0,05 mm step and ISO Inspection Certificate

Met ISO Inspectie Certificaat



Inspectie Certificaat



Metrisch

Nr.	Aantal per set	Klasse	Materiaal	Set configuratie
516-974-10	18	0	staal	0,991-0,999 mm (0,001 mm stap / 9 stuks) 1,001-1,009 mm (0,001 mm stap / 9 stuks)
516-975-10	18	1	staal	0,991-0,999 mm (0,001 mm stap / 9 stuks) 1,001-1,009 mm (0,001 mm stap / 9 stuks)
516-976-10	18	2	staal	0,991-0,999 mm (0,001 mm stap / 9 stuks) 1,001-1,009 mm (0,001 mm stap / 9 stuks)
516-982-10	9	0	staal	1,001-1,009 mm (0,001 mm stap / 9 stuks)
516-983-10	9	1	staal	1,001-1,009 mm (0,001 mm stap / 9 stuks)
516-984-10	9	2	staal	1,001-1,009 mm (0,001 mm stap / 9 stuks)
516-986-10	9	0	staal	0,991-0,999 mm (0,001 mm stap / 9 stuks)
516-987-10	9	1	staal	0,991-0,999 mm (0,001 mm stap / 9 stuks)
516-988-10	9	2	staal	0,991-0,999 mm (0,001 mm stap / 9 stuks)
516-990-10	9	0	staal	0,10-0,50 mm (0,05 mm stap / 9 stuks)
516-991-10	9	1	staal	0,10-0,50 mm (0,05 mm stap / 9 stuks)
516-992-10	9	2	staal	0,10-0,50 mm (0,05 mm stap / 9 stuks)

# Stalen lange eindmaten met ISO Inspectie certificaat

Met ISO Inspectie Certificaat



Inspectie Certificaat



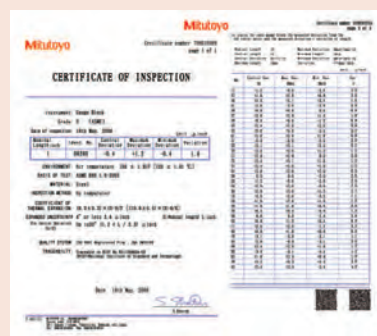
Metrisch

Nr.	Aantal per set	Klasse	Materiaal	Set configuratie
516-702-10	8	0	staal	125-175 mm (25 mm stap / 3 stuks) 200-250 mm (50 mm stap / 2 stuks) 300-500 mm (100 mm stap / 3 stuks)
516-703-10	8	1	staal	125-175 mm (25 mm stap / 3 stuks) 200-250 mm (50 mm stap / 2 stuks) 300-500 mm (100 mm stap / 3 stuks)
516-704-10	8	2	staal	125-175 mm (25 mm stap / 3 stuks) 200-250 mm (50 mm stap / 2 stuks) 300-500 mm (100 mm stap / 3 stuks)

Specificaties

Nauwkeurigheid

EN ISO 3650



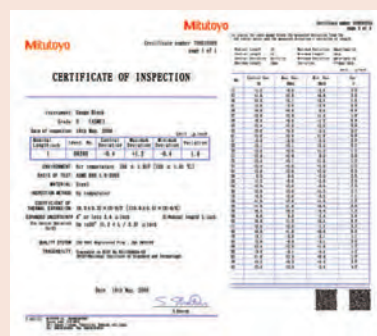
Inspectie certificaat

Grade K and Grade 0,1 Eindmatensets met JCSS Kalibratie Certificaat (afgegeven door Mitutoyo JCSS geaccrediteerd laboratorium) zie online.

Specificaties

Nauwkeurigheid

EN ISO 3650



Inspectie certificaat

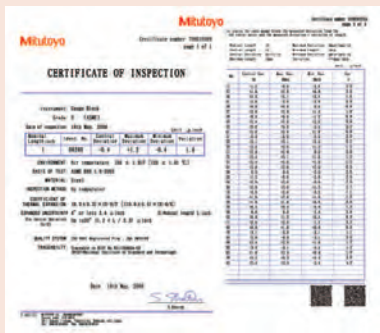
Grade K and Grade 0,1 Eindmatensets met JCSS Kalibratie Certificaat (afgegeven door Mitutoyo JCSS geaccrediteerd laboratorium) zie online.

# Keramisch dekeindmatenset, ISO standaard

## Specificaties

Nauwkeurigheid

EN ISO 3650



Inspectie Certificaat

## Dekeindmaten set Metrisch ISO standaard

Deze set bestaat uit twee eindmaten en biedt u de volgende voordelen:

- Slijtvast, zelfs bij veelvuldig gebruik van individuele eindmaten
- Corrosie bestendig
- Geen bramen veroorzaakt door onbedoeld verkeerd gebruik
- Krasbestendig
- Zeer maatvast



Inspectie Certificaat

### Metrisch

Nr.	Aantal per set	Klasse	Materiaal	Set configuratie
516-807-10	2	0	Hardmetaal	1 mm (2 stuks)
516-806-10	2	1	Hardmetaal	1 mm (2 stuks)
516-803-10	2	0	Hardmetaal	2 mm (2 stuks)
516-802-10	2	1	Hardmetaal	2 mm (2 stuks)

# Inspectie Eindmatenset voor Schuifmaten

## Specificaties

Nauwkeurigheid

Nauwkeurigheid conform  
EN ISO 3650

## Inspectie set voor schuifmaten



Inspectie Certificaat



516-527-10



516-124-10

### Metrisch

Nr.	Aantal per set	Klasse	Materiaal	Kalibratie/normen toepassingen	Set configuratie
516-124-10	3	1	staal	DIN 862 (1988) VDI/VDE/DGQ 2618	3 Stk.: 30, 41,3, 131,4 mm, instelring (ø4 mm, ø25 mm), Handschoen
516-125-10	3	2	staal	DIN 862 (1988) VDI/VDE/DGQ 2618	3 Stk.: 30, 41,3, 131,4 mm, instelring (ø4 mm, ø25 mm), Handschoen
516-526-10	4	1	staal	EN ISO 13385-1:2011	4 Stk.: 10, 30, 50, 125 mm, instelring (ø4 mm, ø10 mm), meetstift (ø10 mm), Handschoen
516-527-10	4	2	staal	EN ISO 13385-1:2011	4 Stk.: 10, 30, 50, 125 mm, instelring (ø4 mm, ø10 mm), meetstift (ø10 mm), Handschoen

# Eindmaten Inspectiesets voor Schroefmaten, Metrisch

## Serie 516 - Micro Checker standaard

Dit controle instrument biedt u de volgende voordelen:

- Voor het veilig klemmen van de eindmatenstapel ten behoeve van de inspectie van schroefmaten.
- Kan zowel verticaal als horizontaal gebruikt worden.
- De evenwijdigheid van de meetvlakken van de schroefmaat kan worden gecontroleerd met een parallelglas welke aan de houder gemonteerd kan worden.



516-607

Metrisch

Micro Checker (alleen standaard)

Nr.	Toepasbare eindmatenset	Toepasbare eindmaatlengthe [mm]
516-607	516-106-xx, 516-107-xx, 516-108-xx, 516-156-xx, 516-157-xx, 516-158-xx	2,5 / 5,1 / 7,7 / 10,3 / 12,9 / 15 / 17,6 / 20,2 / 22,8 / 25



516-607 with optional gauge blocks



# Eindmaten Inspectiesets voor Schroefmaten, Metrisch

## Specificaties

Nauwkeurigheid

EN ISO 3650

## Inspectieset voor Schroefmaten



Inspectie certificaat

Grade K and Grade 0,1 Eindmatensets met JCSS Kalibratie Certificaat (afgegeven door Mitutoyo JCSS geaccrediteerd laboratorium) zie online.



## Metrisch

Met inspectie certificaat

Nr.	Aantal per set	Klasse	Materiaal	Kalibratie/normen toepassingen	Set configuratie
516-580-10	10	0	staal	Speciaal voor schroefmaat met 2mm spindel (QuantuMike)	2,2, 4,8, 7,8, 10,4, 12, 15,2, 17,4, 19,6, 22,6, 25 mm
516-581-10	10	1	staal	Voor schroefmaat met 2 mm spindel spoed. (QuantuMike)	2,2, 4,8, 7,8, 10,4, 12, 15,2, 17,4, 19,6, 22,6, 25 mm
516-582-10	10	2	staal	Speciaal voor schroefmaat met 2mm spindel (QuantuMike)	2,2, 4,8, 7,8, 10,4, 12, 15,2, 17,4, 19,6, 22,6, 25 mm
516-106-10	10	0	staal	EN ISO 3611 DIN 863 (1999) VDI/VDE/DGQ 2618	2,5, 5,1, 7,7, 10,3, 12,9, 15, 17,6, 20,2, 22,8, 25 mm, Optisch parallel (t = 12 mm)
516-107-10	10	1	staal	EN ISO 3611 DIN 863 (1999) VDI/VDE/DGQ 2618	2,5, 5,1, 7,7, 10,3, 12,9, 15, 17,6, 20,2, 22,8, 25 mm, Optisch parallel (t = 12 mm)
516-108-10	10	2	staal	EN ISO 3611 DIN 863 (1999) VDI/VDE/DGQ 2618	2,5, 5,1, 7,7, 10,3, 12,9, 15, 17,6, 20,2, 22,8, 25 mm, Optisch parallel (t = 12 mm)
516-135-10	10	0	staal	EN ISO 3611 DIN 863 (1999) VDI/VDE/DGQ 2618	2,5, 5,1, 7,7, 10,3, 12,9, 15, 17,6, 20,2, 22,8, 25 mm, Micro Checker, Optisch parallel (t = 12 mm)
516-136-10	10	1	staal	EN ISO 3611 DIN 863 (1999) VDI/VDE/DGQ 2618	2,5, 5,1, 7,7, 10,3, 12,9, 15, 17,6, 20,2, 22,8, 25 mm, Micro Checker, Optisch parallel (t = 12 mm)
516-137-10	10	2	staal	EN ISO 3611 DIN 863 (1999) VDI/VDE/DGQ 2618	2,5, 5,1, 7,7, 10,3, 12,9, 15, 17,6, 20,2, 22,8, 25 mm, Micro Checker, Optisch parallel (t = 12 mm)

# Stalen metrische afzonderlijke eindmaat

## Metrische eindmaten ≤ 1,19 mm

Bestelvoorbeeld: Om een eindmaat te bestellen van 0,1 mm conform ISO norm klasse 1 met JCSS kalibratie rapport, kies art.nr. 611821-036.



Kalibratie  
rapport



Inspectie  
certificaat



Dikte [mm]	Nr.
0,1	611821
0,11	611860
0,12	611861
0,13	611862
0,14	611863
0,15	611822
0,16	611864
0,17	611865
0,18	611866
0,19	611867
0,2	611823
0,21	611868
0,22	611869
0,23	611870
0,24	611871
0,25	611824
0,26	611872
0,27	611873
0,28	611874
0,29	611875
0,3	611825
0,31	611876
0,32	611877
0,33	611878
0,34	611879
0,35	611826
0,36	611880
0,37	611881
0,38	611882
0,39	611883
0,4	611827
0,41	611884
0,42	611885
0,43	611886
0,44	611887
0,45	611828
0,46	611888
0,47	611889
0,48	611890
0,49	611891
0,5	611506
0,51	611892
0,52	611893

Dikte [mm]	Nr.
0,53	611894
0,54	611895
0,55	611896
0,56	611897
0,57	611898
0,58	611899
0,59	611900
0,6	611901
0,61	611902
0,62	611903
0,63	611904
0,64	611905
0,65	611906
0,66	611907
0,67	611908
0,68	611909
0,69	611910
0,7	611911
0,71	611912
0,72	611913
0,73	611914
0,74	611915
0,75	611916
0,76	611917
0,77	611918
0,78	611919
0,79	611920
0,8	611921
0,81	611922
0,82	611923
0,83	611924
0,84	611925
0,85	611926
0,86	611927
0,87	611928
0,88	611929
0,89	611930
0,9	611931
0,91	611932
0,92	611933
0,93	611934
0,94	611935
0,95	611936

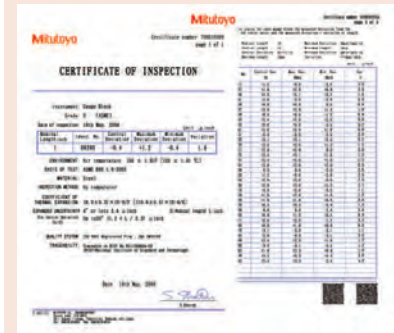
Dikte [mm]	Nr.
0,96	611937
0,97	611938
0,98	611939
0,99	611940
0,991	611551
0,992	611552
0,993	611553
0,994	611554
0,995	611555
0,996	611556
0,997	611557
0,998	611558
0,999	611559
1	611611
1,0005	611520
1,001	611521
1,002	611522
1,003	611523
1,004	611524
1,005	611525
1,006	611526
1,007	611527
1,008	611528
1,009	611529
1,01	611561
1,02	611562
1,03	611563
1,04	611564
1,05	611565
1,06	611566
1,07	611567
1,08	611568
1,09	611569
1,1	611570
1,11	611571
1,12	611572
1,13	611573
1,14	611574
1,15	611575
1,16	611576
1,17	611577
1,18	611578
1,19	611579

## Specificaties

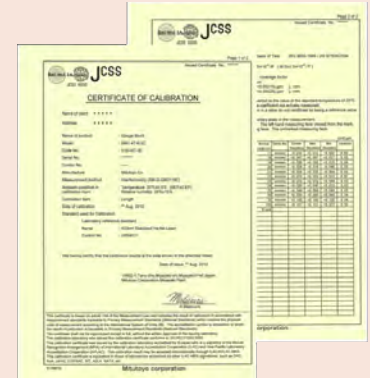
Nauwkeurigheid	EN ISO 3650
Levering	Foam materiaal 0,1-500 mm in een houten kist 600-1000 mm

Suffix No. (-XXX)  
for Selecting Certificate Provided

ISO/DIN/JIS	Suffix No.	Grade	Inspection Certificate	Calibration Certificate
				JCSS
	-016	K	○	○
	-021	0	○	—
	-026	0	○	○
	-031	1	○	—
	-036	1	○	○
	-041	2	○	—
	-046	2	○	○



Inspectie certificaat



JCSS kalibratie rapport

Deze eindmatensets worden geleverd met een JCSS kalibratie certificaat (Japan Calibration Service System).

Een JCSS kalibratie certificaat is vergelijkbaar met bijv. een DAKKS COFRAC, RVA of UKAS kalibratie certificaat.

De kalibratie resultaten worden internationaal erkend.

# Stalen metrische afzonderlijke eindmaat

Metrische eindmaten ≤ 1000 mm

**Bestelvoorbeeld:** Om een 1,2 mm conform ISO norm, klasse K met JCSS kalibratie certificaat, kies Nr. 613580-016.



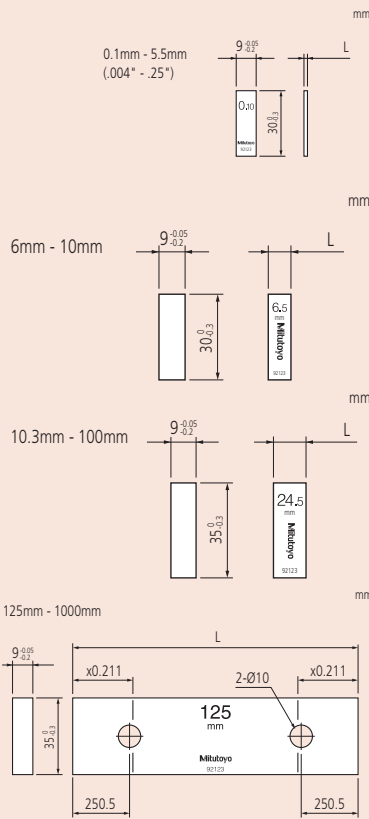
Inspectie  
certificaat



Kalibratie  
certificaat

Suffix No. (-XXX)  
for Selecting Certificate Provided

ISO/DIN/JIS	Suffix No.	Grade	Inspection Certificate	Calibration Certificate
				JCSS
	-016	K	○	○
	-021	0	○	—
	-026	0	○	○
	-031	1	○	—
	-036	1	○	○
	-041	2	○	—
	-046	2	○	○



Dikte [mm]	Nr.
1,2	611580
1,21	611581
1,22	611582
1,23	611583
1,24	611584
1,25	611585
1,26	611586
1,27	611587
1,28	611588
1,29	611589
1,3	611590
1,31	611591
1,32	611592
1,33	611593
1,34	611594
1,35	611595
1,36	611596
1,37	611597
1,38	611598
1,39	611599
1,4	611600
1,41	611601
1,42	611602
1,43	611603
1,44	611604
1,45	611605
1,46	611606
1,47	611607
1,48	611608
1,49	611609
1,5	611641
1,6	611516
1,7	611517
1,8	611518
1,9	611519
2	611612
2,0005	611690
2,001	611691
2,002	611692
2,003	611693
2,004	611694
2,005	611695
2,006	611696
2,007	611697
2,008	611698
2,009	611699
2,01	611701
2,02	611702
2,03	611703
2,04	611704
2,05	611705
2,06	611706
2,07	611707
2,08	611708
2,09	611709
2,1	611710
2,11	611711
2,12	611712
2,13	611713
2,14	611714

Dikte [mm]	Nr.
2,15	611715
2,16	611716
2,17	611717
2,18	611718
2,19	611719
2,2	611720
2,21	611721
2,22	611722
2,23	611723
2,24	611724
2,25	611725
2,26	611726
2,27	611727
2,28	611728
2,29	611729
2,3	611730
2,31	611731
2,32	611732
2,33	611733
2,34	611734
2,35	611735
2,36	611736
2,37	611737
2,38	611738
2,39	611739
2,4	611740
2,41	611741
2,42	611742
2,43	611743
2,44	611744
2,45	611745
2,46	611746
2,47	611747
2,48	611748
2,49	611749
2,5	611642
2,6	611750
2,7	611751
2,8	611752
2,9	611753
3	611613
3,5	611643
4	611614
4,5	611644
5	611615
5,1	611850
5,5	611645
6	611616
6,5	611646
7	611617
7,5	611647
7,7	611851
8	611618
8,5	611648
9	611619
9,5	611649
10	611671
10,3	611852
10,5	611650
11	611621

Dikte [mm]	Nr.
11,5	611651
12	611622
12,5	611652
12,9	611853
13	611623
13,5	611653
14	611624
14,5	611654
15	611625
15,5	611655
16	611626
16,5	611656
17	611627
17,5	611657
17,6	611854
18	611628
18,5	611658
19	611629
19,5	611659
20	611672
20,2	611855
20,5	611660
21	611631
21,5	611661
22	611632
22,5	611662
22,8	611856
23	611633
23,5	611663
24	611634
24,5	611664
25	611635
25,25	611754
30	611673
35	611755
40	611674
41,3	611857
45	611756
50	611675
60	611676
70	611677
75	611801
80	611678
90	611679
100	611681
125	611802
131,4	611858
150	611803
175	611804
200	611682
250	611805
300	611683
400	611684
500	611685
600	611840
700	611841
750	611842
800	611843
900	611844
1000	611845

# Keramische metrische eindmaten sets overzicht

Mitutoyo biedt een brede selectie eindmatensets om aan de verschillende behoeften van de industrie te voldoen. Het selecteren van het beste set, of sets, hangt meestal af van de nauwkeurigheid die vereist is voor toepassingen, het gewenste niveau van gemak en de omgevingsomstandigheden waarin ze zullen worden gebruikt.



CERA 32-delige eindmatenset



CERA 34-delige eindmatenset



CERA 46-delige eindmatenset



CERA 47-delige eindmatenset



CERA 56-delige eindmatenset



CERA 76-delige eindmatenset



CERA 103-delige eindmatenset



CERA 112-delige eindmatenset



# Klasse 0 met Inspectie Certificaat

## Klasse 0 met Inspectie Certificaat



Inspectie Certificaat



Inspectie certificaat

Grade K and Grade 0,1 Eindmatensets met JCSS Kalibratie Certificaat (afgegeven door Mitutoyo JCSS geaccrediteerd laboratorium) zie online.

### Metrisch

Nr.	Aantal per set	Klasse	Materiaal	Set configuratie
516-338-10	112	0	Keramisch	1,0005 mm (1 stuk) 1,001-1,009 mm (0,001 mm stap / 9 stuks) 1,01-1,49 mm (0,01 mm stap / 49 stuks) 0,5-24,5 mm (0,5 mm stap / 49 stuks) 25-100 mm (25 mm stap / 4 stuks)
516-342-10	103	0	Keramisch	1,005 mm (1 stuks) 1,01 - 1,49 mm (49 stuks) 0,5 - 24,5 mm (49 stuks) 25 - 100 mm (4 stuks)
516-370-10	88	0	Keramisch	1,0005 mm (1 stuk) 1,001-1,009 mm (0,001 mm stap / 9 stuks) 1,01-1,49 mm (0,01 mm stap / 49 stuks) 0,5-9,5 mm (0,5 mm stap / 19 stuks) 10-100 mm (10 mm stap / 10 stuks)
516-346-10	87	0	Keramisch	1,001-1,009 mm (0,001 mm stap / 9 stuks) 1,01-1,49 mm (0,01 mm stap / 49 stuks) 0,5-9,5 mm (0,5 mm stap / 19 stuks) 10-100 mm (10 mm stap / 10 stuks)
516-350-10	76	0	Keramisch	1,005 mm (1 stuk) 1,01-1,49 mm (0,01 mm stap / 49 stuks) 0,5-9,5 mm (0,5 mm stap / 19 stuks) 10-40 mm (10 mm stap / 4 stuks) 50-100 mm (25 mm stap / 3 stuks)
516-354-10	56	0	Keramisch	0,5 mm (1 stuk) 1,001-1,009 mm (0,001 mm stap / 9 stuks) 1,01-1,09 mm (0,01 mm stap / 9 stuks) 1,1-1,9 mm (0,1 mm stap / 9 stuks) 1-24 mm (1 mm stap / 24 stuks) 25-100 mm (25 mm stap / 4 stuks)
516-358-10	47	0	Keramisch	1,005 mm (1 stuk) 1,01-1,09 mm (0,01 mm stap / 9 stuks) 1,1-1,9 mm (0,1 mm stap / 9 stuks) 1-24 mm (1 mm stap / 24 stuks) 25-100 mm (25 mm stap / 4 stuks)
516-362-10	47	0	Keramisch	1,005 mm (1 stuk) 1,01-1,09 mm (0,01 mm stap / 19 stuks) 1,2-1,9 mm (0,1 mm stap / 8 stuks) 1-9 mm (1 mm stap / 9 stuks) 10-100 mm (10 mm stap / 10 stuks)
516-395-10	46	0	Keramisch	1,001-1,009 mm (0,001 mm stap / 9 stuks) 1,01-1,09 mm (0,01 mm stap / 9 stuks) 1,1-1,9 mm (0,1 mm stap / 9 stuks) 1-9 mm (1 mm stap / 9 stuks) 10-100 mm (10 mm stap / 10 stuks)
516-179-10	34	0	Keramisch	1,0005 mm (1 stuk) 1,001-1,009 mm (0,001 mm stap / 9 stuks) 1,01-1,09 mm (0,01 mm stap / 9 stuks) 1,1-1,9 mm (0,1 mm stap / 9 stuks) 1-5 mm (1 mm stap / 5 stuks) 10 mm (1 stuk)
516-366-10	32	0	Keramisch	1,005 mm (1 stuk) 1,01-1,09 mm (0,01 mm stap / 9 stuks) 1,1-1,9 mm (0,1 mm stap / 9 stuks) 1-9 mm (1 mm stap / 9 stuks) 10-30 mm (10 mm stap / 3 stuks) 60 mm (1 stuk)



# Klasse 1 met Inspectie Certificaat

## Klasse 1 met inspectie certificaat



Inspectie Certificaat

### Metrisch

Nr.	Aantal per set	Klasse	Materiaal	Set configuratie
516-339-10	112	1	Keramisch	1,0005 mm (1 stuk) 1,001-1,009 mm (0,001 mm stap / 9 stuks) 1,01-1,49 mm (0,01 mm stap / 49 stuks) 0,5-24,5 mm (0,5 mm stap / 49 stuks) 25-100 mm (25 mm stap / 4 stuks)
516-343-10	103	1	Keramisch	1,005 mm (1 stuks) 1,01 - 1,49 mm (49 stuks) 0,5 - 24,5 mm (49 stuks) 25 - 100 mm (4 stuks)
516-371-10	88	1	Keramisch	1,0005 mm (1 stuk) 1,001-1,009 mm (0,001 mm stap / 9 stuks) 1,01-1,49 mm (0,01 mm stap / 49 stuks) 0,5-9,5 mm (0,5 mm stap / 19 stuks) 10-100 mm (10 mm stap / 10 stuks)
516-347-10	87	1	Keramisch	1.001-1.009 mm (oplopend met 0,001 mm / 9 eindmaten) 1,01-1,49 mm (oplopend met 0,01 mm / 49 eindmaten) 0,5-9,5 mm (oplopend met 0,5 mm / 19 eindmaten) 10-100 mm (oplopend met 10 mm / 10 eindmaten)
516-351-10	76	1	Keramisch	1,005 mm (1 stuk) 1,01-1,49 mm (0,01 mm stap / 49 stuks) 0,5-9,5 mm (0,5 mm stap / 19 stuks) 10-40 mm (10 mm stap / 4 stuks) 50-100 mm (25 mm stap / 3 stuks)
516-355-10	56	1	Keramisch	0,5 mm (1 stuk) 1,001-1,009 mm (0,001 mm stap / 9 stuks) 1,01-1,09 mm (0,01 mm stap / 9 stuks) 1,1-1,9 mm (0,1 mm stap / 9 stuks) 1-24 mm (1 mm stap / 24 stuks) 25-100 mm (25 mm stap / 4 stuks)
516-359-10	47	1	Keramisch	1,005 mm (1 stuk) 1,01-1,09 mm (0,01 mm stap / 9 stuks) 1,1-1,9 mm (0,1 mm stap / 9 stuks) 1-24 mm (1 mm stap / 24 stuks) 25-100 mm (25 mm stap / 4 stuks)
516-363-10	47	1	Keramisch	1,005 mm (1 stuk) 1,01-1,09 mm (0,01 mm stap / 19 stuks) 1,2-1,9 mm (0,1 mm stap / 8 stuks) 1-9 mm (1 mm stap / 9 stuks) 10-100 mm (10 mm stap / 10 stuks)
516-396-10	46	1	Keramisch	1,001-1,009 mm (0,001 mm stap / 9 stuks) 1,01-1,09 mm (0,01 mm stap / 9 stuks) 1,1-1,9 mm (0,1 mm stap / 9 stuks) 1-9 mm (1 mm stap / 9 stuks) 10-100 mm (10 mm stap / 10 stuks)
516-180-10	34	1	Keramisch	1,0005 mm (1 stuk) 1,001-1,009 mm (0,001 mm stap / 9 stuks) 1,01-1,09 mm (0,01 mm stap / 9 stuks) 1,1-1,9 mm (0,1 mm stap / 9 stuks) 1-5 mm (1 mm stap / 5 stuks) 10 mm (1 stuk)
516-367-10	32	1	Keramisch	1,005 mm (1 stuk) 1,01-1,09 mm (0,01 mm stap / 9 stuks) 1,1-1,9 mm (0,1 mm stap / 9 stuks) 1-9 mm (1 mm stap / 9 stuks) 10-30 mm (10 mm stap / 3 stuks) 60 mm (1 stuk)

## Specificaties

Nauwkeurigheid

EN ISO 3650



## Inspectie certificaat

Grade K and Grade 0,1 Eindmatensets met JCSS Kalibratie Certificaat (afgegeven door Mitutoyo JCSS geaccrediteerd laboratorium) zie online.

# Klasse 2 met Inspectie Certificaat

## Klasse 2 met Inspectie Certificaat



Inspectie Certificaat



Inspectie certificaat

Grade K and Grade 0,1 Eindmatensets met JCSS Kalibratie Certificaat (afgegeven door Mitutoyo JCSS geaccrediteerd laboratorium) zie online.

### Metrisch

Nr.	Aantal per set	Klasse	Materiaal	Set configuratie
516-340-10	112	2	Keramisch	1,0005 mm (1 stuk) 1,001-1,009 mm (0,001 mm stap / 9 stuks) 1,01-1,49 mm (0,01 mm stap / 49 stuks) 0,5-24,5 mm (0,5 mm stap / 49 stuks) 25-100 mm (25 mm stap / 4 stuks)
516-344-10	103	2	Keramisch	1,005 mm (1 stuks) 1,01 - 1,49 mm (49 stuks) 0,5 - 24,5 mm (49 stuks) 25 - 100 mm (4 stuks)
516-372-10	88	2	Keramisch	1,0005 mm (1 stuk) 1,001-1,009 mm (0,001 mm stap / 9 stuks) 1,01-1,49 mm (0,01 mm stap / 49 stuks) 0,5-9,5 mm (0,5 mm stap / 19 stuks) 10-100 mm (10 mm stap / 10 stuks)
516-348-10	87	2	Keramisch	1,001-1,009 mm (0,001 mm stap / 9 stuks) 1,01-1,49 mm (0,01 mm stap / 49 stuks) 0,5-9,5 mm (0,5 mm stap / 19 stuks) 10-100 mm (10 mm stap / 10 stuks)
516-352-10	76	2	Keramisch	1,005 mm (1 stuk) 1,01-1,49 mm (0,01 mm stap / 49 stuks) 0,5-9,5 mm (0,5 mm stap / 19 stuks) 10-40 mm (10 mm stap / 4 stuks) 50-100 mm (25 mm stap / 3 stuks)
516-356-10	56	2	Keramisch	0,5 mm (1 stuk) 1,001-1,009 mm (0,001 mm stap / 9 stuks) 1,01-1,09 mm (0,01 mm stap / 9 stuks) 1,1-1,9 mm (0,1 mm stap / 9 stuks) 1-24 mm (1 mm stap / 24 stuks) 25-100 mm (25 mm stap / 4 stuks)
516-360-10	47	2	Keramisch	1,005 mm (1 stuk) 1,01-1,09 mm (0,01 mm stap / 9 stuks) 1,1-1,9 mm (0,1 mm stap / 9 stuks) 1-24 mm (1 mm stap / 24 stuks) 25-100 mm (25 mm stap / 4 stuks)
516-364-10	47	2	Keramisch	1,005 mm (1 stuk) 1,01-1,09 mm (0,01 mm stap / 19 stuks) 1,2-1,9 mm (0,1 mm stap / 8 stuks) 1-9 mm (1 mm stap / 9 stuks) 10-100 mm (10 mm stap / 10 stuks)
516-397-10	46	2	Keramisch	1,001-1,009 mm (0,001 mm stap / 9 stuks) 1,01-1,09 mm (0,01 mm stap / 9 stuks) 1,1-1,9 mm (0,1 mm stap / 9 stuks) 1-9 mm (1 mm stap / 9 stuks) 10-100 mm (10 mm stap / 10 stuks)
516-181-10	34	2	Keramisch	1,0005 mm (1 stuk) 1,001-1,009 mm (0,001 mm stap / 9 stuks) 1,01-1,09 mm (0,01 mm stap / 9 stuks) 1,1-1,9 mm (0,1 mm stap / 9 stuks) 1-5 mm (1 mm stap / 5 stuks) 10 mm (1 stuk)
516-368-10	32	2	Keramisch	1,005 mm (1 stuk) 1,01-1,09 mm (0,01 mm stap / 9 stuks) 1,1-1,9 mm (0,1 mm stap / 9 stuks) 1-9 mm (1 mm stap / 9 stuks) 10-30 mm (10 mm stap / 3 stuks) 60 mm (1 stuk)

# Keramische eindmaten - dunne eindmaten Sets met 0,001 mm stap en ISO Inspectie Certificaat

Met ISO Inspectie Certificaat

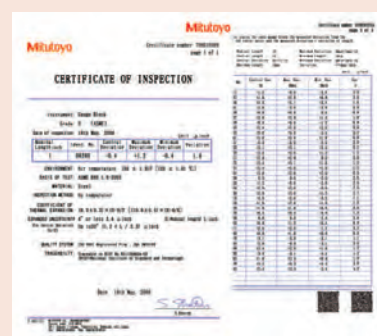


Inspectie certificaat

Specificaties

Nauwkeurigheid

EN ISO 3650



Mitutoyo eindmaten en inspectierapport

Een inspectierapport is in de kist toegevoegd bij alle Mitutoyo eindmaten met een serie nummer (in het geval van sets) en een indentificatie nummer op elk blok. De afwijking van de nominale lengte van elk blok, op het moment van inspectie, is vermeld. Voor deze inspectie is elke eindmaat gemeten met vergelijking van een hoognauwkeurige master door middel van een eindmaatcomparator. Klasse K eindmaten zijn gemeten door middel van een meetmethode met gebruik van een interferometer.

Grade K and Grade 0,1 Eindmatensets met JCSS Kalibratie Certificaat (afgegeven door Mitutoyo JCSS geaccrediteerd laboratorium) zie online.

Metrisch

Nr.	Aantal per set	Klasse	Materiaal	Set configuratie
516-374-10	18	0	Keramisch	0,991-0,999 mm (0,001 mm stap / 9 stuks) 1,001-1,009 mm (0,001 mm stap / 9 stuks)
516-375-10	18	1	Keramisch	0,991-0,999 mm (0,001 mm stap / 9 stuks) 1,001-1,009 mm (0,001 mm stap / 9 stuks)
516-376-10	18	2	Keramisch	0,991-0,999 mm (0,001 mm stap / 9 stuks) 1,001-1,009 mm (0,001 mm stap / 9 stuks)
516-382-10	9	0	Keramisch	1,001-1,009 mm (0,001 mm stap / 9 stuks)
516-383-10	9	1	Keramisch	1,001-1,009 mm (0,001 mm stap / 9 stuks)
516-384-10	9	2	Keramisch	1,001-1,009 mm (0,001 mm stap / 9 stuks)
516-386-10	9	0	Keramisch	0,991-0,999 mm (0,001 mm stap / 9 stuks)
516-387-10	9	1	Keramisch	0,991-0,999 mm (0,001 mm stap / 9 stuks)
516-388-10	9	2	Keramisch	0,991-0,999 mm (0,001 mm stap / 9 stuks)

# Keramische eindmaten - Lange eindmaten Sets met ISO Inspectie Certificaat

Met ISO Inspectie Certificaat



Inspectie Certificaat

Specificaties

Nauwkeurigheid

EN ISO 3650

Grade K and Grade 0,1 Eindmatensets met JCSS Kalibratie Certificaat (afgegeven door Mitutoyo JCSS geaccrediteerd laboratorium) zie online.

Metrisch

Nr.	Aantal per set	Klasse	Materiaal	Set configuratie
516-732-10	8	0	Keramisch	125-175 mm (25 mm stap / 3 stuks) 200-250 mm (50 mm stap / 2 stuks) 300-500 mm (100 mm stap / 3 stuks)
516-733-10	8	1	Keramisch	125-175 mm (25 mm stap / 3 stuks) 200-250 mm (50 mm stap / 2 stuks) 300-500 mm (100 mm stap / 3 stuks)
516-734-10	8	2	Keramisch	125-175 mm (25 mm stap / 3 stuks) 200-250 mm (50 mm stap / 2 stuks) 300-500 mm (100 mm stap / 3 stuks)

# Keramisch Dekeindmatenset, Metrich ISO Standaard

## Dekeindmatenset ISO

Deze set bestaat uit twee eindmaten en biedt de volgende voordelen:

- Slijtvast, zelfs bij veelvuldig gebruik van individuele eindmaten
- Corrosie bestendig
- Geen bramen veroorzaakt door onbedoeld verkeerd gebruik
- Krasbestendig en zeer maatvast

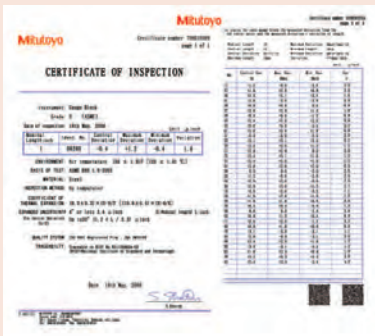


Inspectie Certificaat

## Specificaties

Nauwkeurigheid

EN ISO 3650



Eindmaten en keuringscertificaten van Mitutoyo  
Bij alle eindmaten van Mitutoyo wordt een inspectiecertificaat geleverd met een serienummer op de doos (in het geval van sets) en een identificatienummer op elk blok. De afwijking van elk blok van de nominale lengte, op het moment van inspectie, wordt vermeld. Voor deze inspectie wordt elk eindmaatblok gemeten ten opzichte van de master op het hoogste niveau met behulp van een speciale Comperator. Eindmaten van klasse K worden gemeten door middel van een interferometer.

Grade K and Grade 0,1 Eindmatensets met JCSS Kalibratie Certificaat (afgegeven door Mitutoyo JCSS geaccrediteerd laboratorium) zie online.

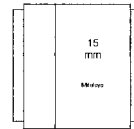
## Specificaties

Nauwkeurigheid

Nauwkeurigheid conform EN ISO 3650



CERA 2-delig set



Dekeindmaten (hierboven grijs gemarkeerd) worden aan elk uiteinde van de stapel eindmaten geplaatst om de slijtage veroorzaakt door contact met werkstukken te voorkomen

### Metrisch

Nr.	Aantal per set	Klasse	Materiaal	Set configuratie
516-832-10	2	0	Keramisch	1 mm (2 stuks)
516-833-10	2	1	Keramisch	1 mm (2 stuks)
516-830-10	2	0	Keramisch	1 mm (2 stuks)
516-831-10	2	1	Keramisch	1 mm (2 stuks)

# Keramische Eindmaten inspectieset voor schuifmaten

## Inspectieset voor schuifmaten



Inspectie Certificaat



516-566-10

### Metrisch

Nr.	Aantal per set	Klasse	Materiaal	Kalibratie/normen toepassingen	Set configuratie
516-566-10	4	1	Keramisch	EN ISO 13385-1:2011	4 Stk.: 10,30,50,125mm, instelring (ø4mm, ø10mm), meetpen (ø10 mm), handschoen
516-567-10	4	2	Keramisch	EN ISO 13385-1:2011	4 st.: 10,30,50,125mm, instelring (ø4mm, ø10mm), dieptemaat (ø10mm), handschoen
516-150-10	3	1	Keramisch	DIN 862 (1988) VDI/VDE/DGQ 2618	3 Stk.: 30, 41,3, 131,4 mm, instelring (ø4 mm, ø25 mm), handschoen
516-151-10	3	2	Keramisch	DIN 862 (1988) VDI/VDE/DGQ 2618	3 Stk.: 30, 41,3, 131,4 mm, instelring (ø4 mm, ø25 mm), handschoen

# Keramisch inspectieset voor Schroefmaten (Metrisch)

Inspectieset voor schroefmaten



Inspectie Certificaat



516-156-10

Metrisch

Met inspectie certificaat

Nr.	Aantal per set	Klasse	Materiaal	Kalibratie/normen toepassingen	Set configuratie
516-390-10	10	0	Keramisch	Speciaal voor schroefmaten met 2 mm spindel spoed. (QuantuMike)	1 - 5 mm (5 stuks) 10 - 20 mm (2 stuks) 25, 50, 100 mm (3 stuks)
516-391-10	10	1	Keramisch	Speciaal voor schroefmaten met 2mm spindel (QuantuMike)	1 - 5 mm (5 stuks) 10 - 20 mm (2 stuks) 25, 50, 100 mm (3 stuks)
516-392-10	10	2	Keramisch	Speciaal voor schroefmaten met 2mm spindel (QuantuMike)	1 - 5 mm (5 stuks) 10 - 20 mm (2 stuks) 25, 50, 100 mm (3 stuks)
516-156-10	10	0	Keramisch	EN ISO 3611 DIN 863 (1999) VDI/VDE/DGQ 2618	1 - 5 mm (5 stuks) 10 - 20 mm (2 stuks) 25, 50, 100 mm (3 stuks)
516-157-10	10	1	Keramisch	EN ISO 3611 DIN 863 (1999) VDI/VDE/DGQ 2618	1 - 5 mm (5 stuks) 10 - 20 mm (2 stuks) 25, 50, 100 mm (3 stuks)
516-158-10	10	2	Keramisch	EN ISO 3611 DIN 863 (1999) VDI/VDE/DGQ 2618	1 - 5 mm (5 stuks) 10 - 20 mm (2 stuks) 25, 50, 100 mm (3 stuks)
516-185-10	10	0	Keramisch	EN ISO 3611 DIN 863 (1999) VDI/VDE/ DGQ 2618	1 - 5 mm (5 stuks) 10 - 20 mm (2 stuks) 25, 50, 100 mm (3 stuks)
516-186-10	10	1	Keramisch	EN ISO 3611 DIN 863 (1999) VDI/VDE/ DGQ 2618	1 - 5 mm (5 stuks) 10 - 20 mm (2 stuks) 25, 50, 100 mm (3 stuks)
516-187-10	10	2	Keramisch	EN ISO 3611 DIN 863 (1999) VDI/VDE/ DGQ 2618	1 - 5 mm (5 stuks) 10 - 20 mm (2 stuks) 25, 50, 100 mm (3 stuks)

Specificaties

Nauwkeurigheid

EN ISO 3650



Micro Checker 516-607, toepasbaar met eindmaten sets 516-156-xx, 516-157-xx en 516-158-xx

Grade K and Grade 0,1 Eindmatensets met JCSS Kalibratie Certificaat (afgegeven door Mitutoyo JCSS geaccrediteerd laboratorium) zie online.



# CERA metrische losse eindmaten

## Specificaties

Nauwkeurigheid	EN ISO 3650
Levering	Foam materiaal 0,5-100 mm in een houten kist 125-500 mm

## Metrische eindmaten

Bestelvoorbeeld: Om een eindmaat te bestellen van 0,5 mm conform ISO norm, klasse 1 met JCSS kalibratie certificaat, kies Nr. 613506-036.



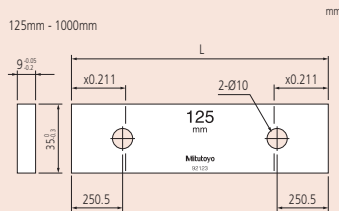
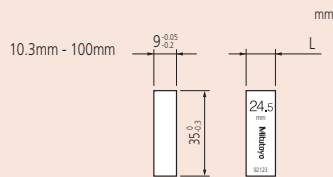
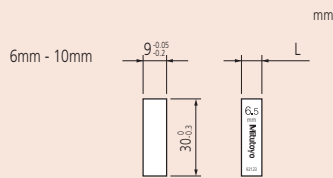
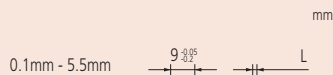
Kalibratie Certificaat



Inspectie Certificaat

### Suffix No. (-XXX) for Selecting Certificate Provided

ISO/DIN/JIS			
Suffix No.	Grade	Inspection Certificate	Calibration Certificate JCSS
-016	K	○	○
-021	0	○	—
-026	0	○	○
-031	1	○	—
-036	1	○	○
-041	2	○	—
-046	2	○	○



Dikte [mm]	Nr.
0,5	613506
0,991	613551
0,992	613552
0,993	613553
0,994	613554
0,995	613555
0,996	613556
0,997	613557
0,998	613558
0,999	613559
1	613611
1,0005	613520
1,001	613521
1,002	613522
1,003	613523
1,004	613524
1,005	613525
1,006	613526
1,007	613527
1,008	613528
1,009	613529
1,01	613561
1,02	613562
1,03	613563
1,04	613564
1,05	613565
1,06	613566
1,07	613567
1,08	613568
1,09	613569
1,1	613570
1,11	613571
1,12	613572
1,13	613573
1,14	613574
1,15	613575
1,16	613576
1,17	613577
1,18	613578
1,19	613579
1,2	613580
1,21	613581
1,22	613582
1,23	613583
1,24	613584
1,25	613585
1,26	613586
1,27	613587
1,28	613588
1,29	613589

Dikte [mm]	Nr.
1,3	613590
1,31	613591
1,32	613592
1,33	613593
1,34	613594
1,35	613595
1,36	613596
1,37	613597
1,38	613598
1,39	613599
1,4	613600
1,41	613601
1,42	613602
1,43	613603
1,44	613604
1,45	613605
1,46	613606
1,47	613607
1,48	613608
1,49	613609
1,5	613641
1,6	613516
1,7	613517
1,8	613518
1,9	613519
2	613612
2,5	613642
3	613613
3,5	613643
4	613614
4,5	613644
5	613615
5,1	613850
5,5	613645
6	613616
6,5	613646
7	613617
7,5	613647
7,7	613851
8	613618
8,5	613648
9	613619
9,5	613649
10	613671
10,3	613852
10,5	613650
11	613621
11,5	613651
12	613622
12,5	613652

Dikte [mm]	Nr.
12,9	613853
13	613623
13,5	613653
14	613624
14,5	613654
15	613625
15,5	613655
16	613626
16,5	613656
17	613627
17,5	613657
17,6	613854
18	613628
18,5	613658
19	613629
19,5	613659
20	613672
20,2	613855
20,5	613660
21	613631
21,5	613661
22	613632
22,5	613662
22,8	613856
23	613633
23,5	613663
24	613634
25	613635
25,25	613754
30	613673
35	613755
40	613674
41,3	613857
45	613756
50	613675
60	613676
70	613677
75	613801
80	613678
90	613679
100	613681
125	613802
131,4	613858
150	613803
175	613804
200	613682
250	613805
300	613683
400	613684
500	613685

# Eindmaten met gekalibreerde CTE

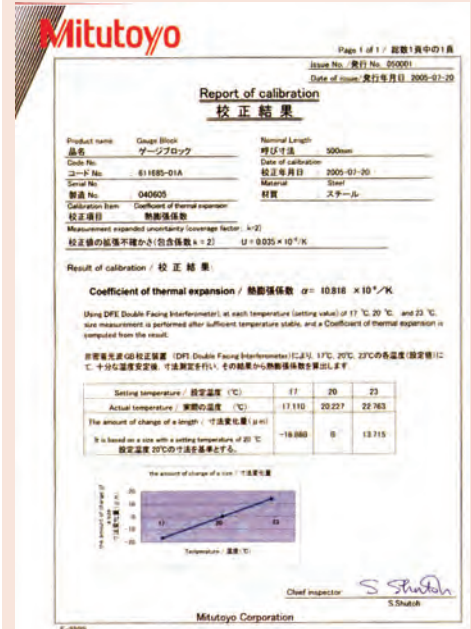
## Eindmaten met een gekalibreerde thermische uitzettingscoëfficiënt

Dit zijn metrische eindmaten met een gekalibreerde uitzettingscoëfficiënt. Zij bieden u de volgende voordelen:

- Mitutoyo levert top-kwaliteit eindmaten (staal en keramiek) welke superieur zijn aan K klasse eindmaten, geproduceerd volgens de beste technologie.
- Ze hebben als uniek kenmerk een nauwkeurig gekalibreerde thermische uitzettingscoëfficiënt gemeten met een gespecialiseerde twee-zijdige interferometer (DFI).
- Elke eindmaat is gekalibreerd op lengte op een hoog nauwkeurig eindmaten interferometer systeem (GBI).
- Onzekerheid thermische uitzettingscoëfficiënt :  $0,035 \times 10^{-6}/K$  ( $k=2$ )
- Lengtemeetonzekerheid : 30 nm ( $k=2$ ), voor 100 mm eindmaten.



Kalibratie certificaat



Bij elke uiteindelijke afmeting wordt een fabriekscertificaat geleverd.

### Metrisch Staal

Nr.	Dikte [mm]	Nauwkeurigheid	Klasse	Materiaal
611681-01B	100	EN ISO 3650, Klasse K	K	Staal
611802-01B	125	EN ISO 3650, Klasse K	K	Staal
611803-01B	150	EN ISO 3650, Klasse K	K	Staal
611804-01B	175	EN ISO 3650, Klasse K	K	Staal
611682-01B	200	EN ISO 3650, Klasse K	K	Staal
611805-01B	250	EN ISO 3650, Klasse K	K	Staal
611683-01B	300	EN ISO 3650, Klasse K	K	Staal
611684-01B	400	EN ISO 3650, Klasse K	K	Staal
611685-01B	500	EN ISO 3650, Klasse K	K	Staal

### Keramisch

Nr.	Dikte [mm]	Nauwkeurigheid	Klasse	Materiaal
613681-01B	100	EN ISO 3650, Klasse K	K	Keramisch
613802-01B	125	EN ISO 3650, Klasse K	K	Keramisch
613803-01B	150	EN ISO 3650, Klasse K	K	Keramisch
613804-01B	175	EN ISO 3650, Klasse K	K	Keramisch
613682-01B	200	EN ISO 3650, Klasse K	K	Keramisch
613805-01B	250	EN ISO 3650, Klasse K	K	Keramisch
613683-01B	300	EN ISO 3650, Klasse K	K	Keramisch
613684-01B	400	EN ISO 3650, Klasse K	K	Keramisch
613685-01B	500	EN ISO 3650, Klasse K	K	Keramisch

# ZERO CERA keramische eindmaten

## Keramische eindmaten met ultra-lage uitzettingscoëfficiënt

Dit zijn keramische eindmaten met ultra-lage uitzetting.

De ZERO CERA eindmaten bieden u de volgende voordelen:

- Thermische uitzetting bij  $20 \pm 1^\circ\text{C}$  is minder dan 1/500 dan die van staal.
- Bijna geen verloop in zowel de afmetingen als thermische uitzettingscoëfficiënt.
- Licht en eenvoudig te hanteren.
- Corrosie bestendig
- Niet magnetisch.

### Specificaties

Klasse*1	K
Nauwkeurigheid	EN ISO 3650
Thermische uitzettingscoëfficiënt*2	$0 \pm 0,02 \times 10^{-6}/\text{K}$ (bij $20^\circ\text{C}$ )
Dichtheid*2	$2.5 \text{ g/cm}^3$ *2
Standaard accessoires	Inspectie certificaat, kalibratie certificaat en aluminium opbergkoffer

\* 1

Als u een andere kwaliteit wenst dan K kwaliteit, neem dan contact Mitutoyo.

\* 2

waarde door de materiaalproducent geclaimd.



Kalibratie  
Rapport

### Metrisch

Nr.	Nauwkeurigheid	Opmerkingen	Lengte	Model
617673-016	EN ISO Klasse K		30 mm	Individueel
617675-016	EN ISO 3650, Klasse K		50 mm	Individueel
617681-016	EN ISO 3650, Klasse K		100 mm	Individueel
617682-016	EN ISO 3650, Klasse K		200 mm	Individueel
617683-016	EN ISO 3650, Klasse K		300 mm	Individueel
617684-016	EN ISO 3650, Klasse K		400 mm	Individueel
617685-016	EN ISO 3650, Klasse K		500 mm	Individueel
617840-016	EN ISO 3650, Klasse K		600 mm	Individueel
617841-016	EN ISO 3650, Klasse K		700 mm	Individueel
617843-016	EN ISO 3650, Klasse K		800 mm	Individueel
617844-016	EN ISO 3650, Klasse K		900 mm	Individueel
617845-016	EN ISO 3650, Klasse K		1,000 mm	Individueel
516-771-60	EN ISO 3650, Klasse K	Set: zie hieronder		Set

Vergelijking van materialen van eindmaten

# Accessoires voor eindmaten

## Serie 516

Speciaal ontwikkeld voor lange eindmaten groter dan 100 mm met 2 koppelgaten.

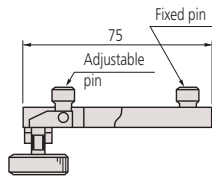


516-605

Nr.	Inbegrepen in set
516-605	Houder A (619031)- 1 st
	Houder B (619032)- 1 st
	Houder C (619033)- 1 st
	Houder D (619034)- 1 st
	Houder E (619035)- 1 st
	Adapter (619036)- 3 st
	Houdervoet 35 mm (619009)- 1 st
Halfronde meetbek 12 mm (619013)- 2 st	
Vlakke meetbek (619018)- 2 st	
Afschrijfnaald (619019)- 1 st	



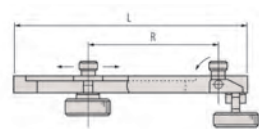
**Houder A : 619031**  
Voor het aan elkaar koppelen van 2 lange eindmaten.



619031



**Houder B en C:**  
Te gebruiken voor het koppelen van twee lange eindmaten samen met andere eindmaten tot 35 mm (houder B) of 140 mm (houder C). Ook te gebruiken voor het bevestigen van meetbekken met twee adapters.

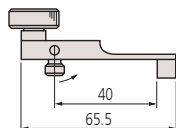


619032 / 619033

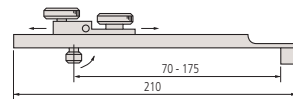
**Houder B : 619032** (R max.= 90 mm- L= 126 mm)  
**Houder C : 619033** (R max.= 200 mm- L= 236 mm)



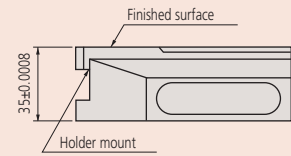
**Houder D : 619034**  
Te gebruiken bij montage aan de houdervoet.



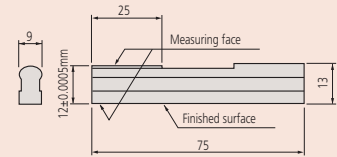
619034



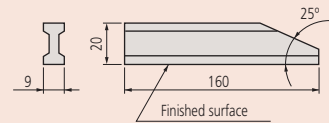
**Houder E : 619035**  
Te gebruiken voor montage op de houdervoet met andere eindmaten tot 125 mm.  
Te gebruiken voor montage van meetbekken met 1 adapter.



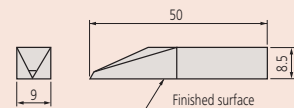
**Houdervoet : 619009**



**Halfronde meetbek : 619013**



**Vlakke meetbek : 619018**

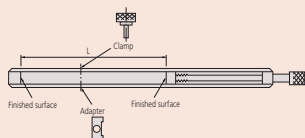


**Afschrijfnaald : 619019**

# Accessoires voor eindmaten

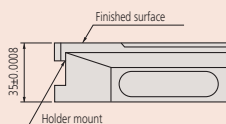
## Serie 516

Deze accessoires zijn speciaal ontworpen voor lange eindmaten groter dan 100mm die twee kop-pelgaten hebben.



Houder : 619002 t/m 619005

Te gebruiken voor het klemmen van een vlakke meetbek, afschrijfnaald, enz. op een eindmatenstapel.



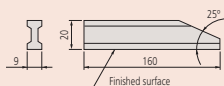
Houdervoet 35 mm : 619009

Functioneert als basis voor een stapel eindmaten die één van de vele soorten punten draagt.



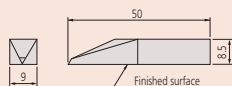
Halfronde meetbek : 619010 t/m 619014

Te gebruiken voor het instellen van buiten- of binnendiameter bij gebruik van een paar meetbekken in een houder.



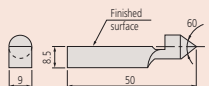
Vlakke meetbek : 619018

Meet buiten en binnen afmetingen (geen binnen diameter) bij gebruik met een paar meetbekken in een houder.



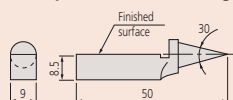
Afschrijfnaald : 619019

Krast op een werkstuk in een rechte lijn een bekende afstand van een gegeven vlak indien gebruikt in een houder en houdervoet.



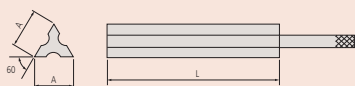
Centreerpunt : 619020

Gedruwd in een klein gat, of tapse ponsmarkering, geeft deze punt de spil voor het afschrijven van een ronde lijn met een eindmaat-passer samenstelling.



Meetspits : 619021

Voor controle van afstanden tussen lijnen en punten.



Driekantige haarlijniaal : 619022/619023

Kan gebruikt worden om evenwijdigheid aan te geven.



516-601J



516-602J

### 1. Set

Nr.	Inbegrepen in set
516-602J	(1 x 619002; 1 x 619003; 1 x 619004; 1 x 619005; 1 x 619009; 2 x 619010; 2 x 619011; 2 x 619012; 1 x 619019; 1 x 619020; 1 x 619022)
516-601J	(1 x 619003; 1 x 619004; 1 x 619005; 1 x 619009; 2 x 619010; 2 x 619011; 2 x 619012; 2 x 619013; 2 x 619014; 2 x 619018; 1 x 619019; 1 x 619020; 2 x 619021; 1 x 619022; 1 x 619023)

### 2. Houder

Nr.	Omschrijving
619002	
619003	
619004	
619005	

### 3. Houdervoet

Nr.	Omschrijving
619009	35 mm

### 4. Halfronde meetbek

Nr.	H [mm]
619010	2 ±0,0005
619011	5 ±0,0005
619012	8 ±0,0005
619013	12 ±0,0005
619014	20 ±0,0005

### 5. Diverse meetbekken

Nr.	Omschrijving
619018	Vlakke bek
619019	Afschrijfnaald
619020	Centreerpunt
619021	Meetspits

### 6. Driekantige haarlijniaal

Nr.	Omschrijving
619022	
619023	



# Ceraston lepsteen

## Accessoire voor eindmaatonderhoud

Deze accessoire voor eindmatenonderhoud biedt u de volgende voordelen:

- Aluminium-keramische lepsteen voor verwijdering van bramen van harde materialen zoals keramiek, die niet met normale lepstenen kunnen worden verwijderd.
- Kan zowel voor stalen als keramische eindmaten gebruikt worden.



601644

601645



Nr.	Afmetingen (B x D x H)
601644	150 x 50 x 20 mm
601645	100 x 25 x 12 mm

## Onderhoudsset voor eindmaten

### Serie 516

Dit is een onderhoudsset voor eindmaten die u de volgende voordelen biedt:

- Bevat alle onderhoudsbenodigdheden voor het dagelijks onderhoud en opslag van eindmaten.
- Wordt geleverd in een makkelijk mee te nemen houten opbergdoos.



Nr.	Tools and accessories included
516-650E	Ceraston (601645): Voor het verwijderen van beschadigingen op het meetvlak.
	Pincet (600004): Voor gebruik bij dunne eindmaten.
	Blaaskwastje (600005): Voor het wegblazen van stof op het meetvlak.
	Schoonmaakpapier (600006): Voor het verwijderen van olie en vervuiling.
	Kunstlederen mat (600007): Voor het opleggen van de eindmaat.
	Pipetflesje (600008): Flesje voor reinigingsmiddel (100 mL).
	Handschoenen (600009D)

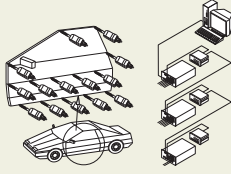


### Beschadigingen verwijderen

- 1 Veeg vuil en olieresten van de eindmaat en Ceraston (of Arkansas steen) met een oplosmiddel.
- 2 Plaats de eindmaat met het beschadigde meetvlak op de Ceraston. Beweeg de eindmaat onder lichte druk ca. 10 maal heen en weer (Fig. 1). Gebruik een rubber blok bij dunne eindmaten om een gelijkmatige druk te kunnen uitoefenen (Fig. 2).
- 3 Inspecteer het meetvlak met een planglas. Als de beschadiging nog niet is verdwenen, herhaal dan stap 2. Als de beschadiging te groot is, kan deze niet met een lepsteen worden verwijderd. Gebruik in dat geval de eindmaat niet meer.

### Verbruiksartikel

Nr.	Omschrijving
601645	Cerastone 100x25x12mm, .
600004	Pincet
600005	Blaasbalg
600006	Papieren doekjes
600007	Zeemleer
600008	Plastic druppelaar voor, reinigingsmiddel
600009D	Paar handschoenen, .
158-117	Planparallelglas, Ø45mm, 0,2µm



**Meettaster toepassingsvoorbeelden**  
Page 358



**SENSORPAK**  
Page 359



**Digimatic en incrementele Meettasters**  
Page 360



**Tellers en uitleeseenheden**  
Page 368

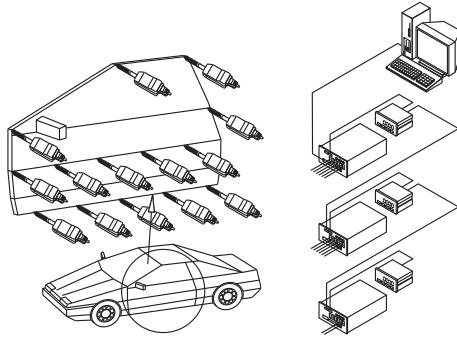
**Mu-Checker**  
Page 372



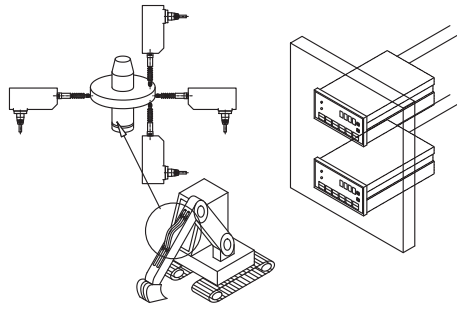
**Gemotoriseerde lage kracht, zeer nauwkeurig meetinstrument LITEMATIC**  
Page 374

# Meettaster toepassingsvoorbeelden

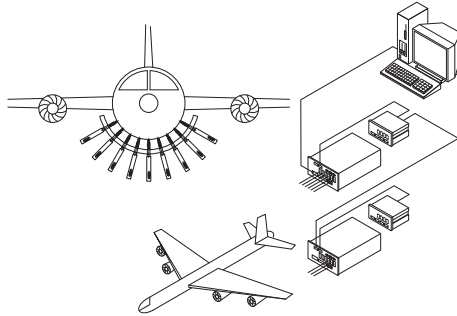
## Toepassingen meettaster



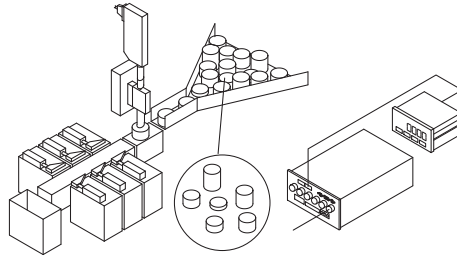
Meerpuntsmeting aan een autodeur



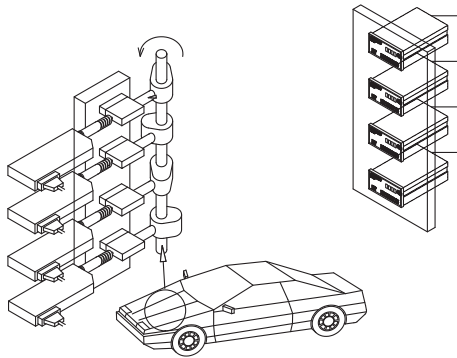
Dimensionale meting van roterende vliegwielen



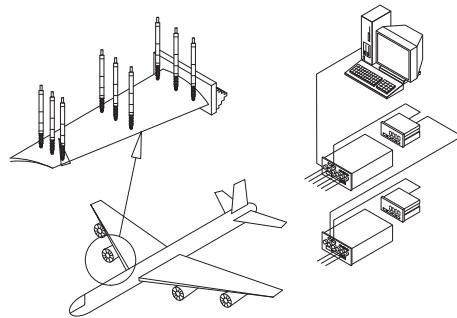
Vervormingsmeting aan vliegtuigframe



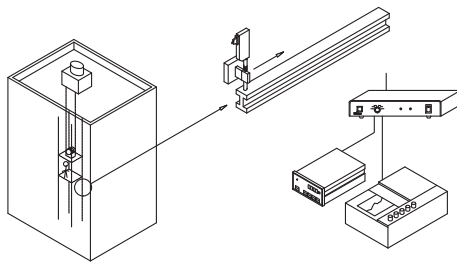
Sorteren van onderdelen op afmeting



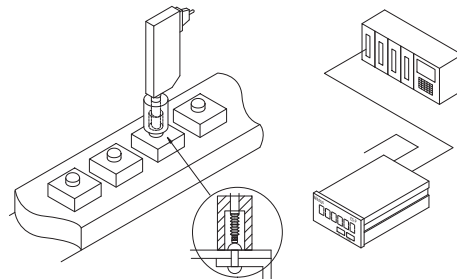
Meting van een nokkenas



Meerpuntsmeting op turbinebladen



Meting van doorbuiging van liftgeleidingsrails



Klinknagelkop hoogte meten

# SENSORPAK

## Specificaties

OS compatibel

Windows® 7 (32/64 bit)  
Windows® 8.1 (32/64 bit)  
Excel® 2007, 2010, 2013

## Optionele accessoires

Nr.	Omschrijving
12AAA807D	RS-232C Kabel, 2 meter

SENSORPAK ondersteunt de ontwikkeling van meetfaciliteiten en meetstations.

Het biedt u de volgende voordelen:

- Het kan gelijktijdig real time meetwaarden weergeven van max. 60 sensoren.
- U kunt real-time berekeningen maken met gebruik van meetwaarden van max. 30 sensoren.
- Het geeft de mogelijkheid tot een groot scala van verschillende grafische presentaties van meetgebruik, zoals numerieke weergave, puntweergave, staafweergave.
- Gegevensregistraties kunnen gemaakt worden in controlekaarten of gegevenstabellen.
- Verdere gegevensverwerking uitvoeringen zijn mogelijk met externe software, zoals Microsoft® Excel® of MeasurLink.



Meetscherm



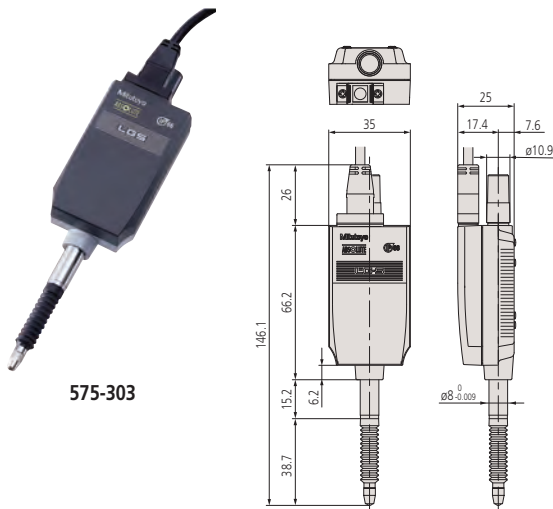
Wijzer(klok) weergave

Model	SENSORPAK
Nr.	02NGB072
Uitvoerfunctie	Directe uitvoer naar Microsoft® Excel® werkblad, CSV file uitvoer (compatibel met Measur-Link)
Algehele tolerantie beoordeling	GO/NG beoordeling (door specificeren van de te gebruiken sensoren voor tolerantie beoordeling) GO/NG signaaluitgang met optionele I/O kabel
Invoer functie	-
Toepasbare modellen teller	Tellers met RS-232C interface (EH en EV), met USB interface (EH)
Weergave	Presentatie weergave : Numeriek-, staaf-, wijzer(klok)-weergave, grafiek (gelijktijdige weergave mogelijk) Resultaat tolerantiebeoordeling : Kleurweergave (groen/rood) Aansluitbare meetsystemen : Max. 60 sensoren

# ABSOLUTE Digimatic Meettaster LGS Serie

De LGS is een compacte ABS lineaire taster die u de volgende voordelen biedt:

- Zijn ABSOLUTE Digimatic gegevensuitgang en IP-66 beschermingsklasse geven u de best mogelijke technologie.



575-303

## Metrisch

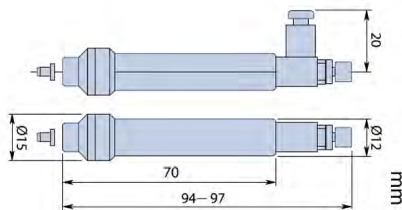
Nr.	Nauwkeurigheid	Meetkracht	Schacht Ø	Telrichting
575-303	15 µm	2 N/1,8 N/1,6 N	8 mm	positief

\*1 Spindel oplaag/horizontaal/omhoog

## Pneumatische tasterlichter

- Pneumatische verplaatsing omhoog en omlaag van de taster door gebruikmaking van perslucht.
- De snelheid van de beweging kan met een regelventiel worden ingesteld.
- Door gebruikmaking van een electrisch bedienbare klep kunnen automatische metingen worden uitgevoerd.

Nr.	Opmerkingen	Geschikt voor Linear Gage model	Luchtvoorziening [MPa]
903594	Luchtfilter, regelmatig en smeermiddel nodig	LGS	0,5



903594

## Specificaties

Liniaal	Elektrostatisch capacitef model ABSOLUTE meettaster
Tastpunt	Ø3 mm hardmetalen kogel draad: M 2,5 x 0,45 mm
Kabellengte	2 m
Max. response snelheid	Onbeperkt (scannend meten niet mogelijk)
Uitvoersignaal	Digimatic
Omgevingscondities	0 °C tot 40 °C (20 % tot 80 % rel. vochtigheid, geen condensatie)
Lagermodel	Glijlager
Aflezing	0,01 mm

## Optionele accessoires

Nr.	Omschrijving
02ADF640	Verlengingsadapter 542F, Voor SPC kabels
936937	Digimatic kabel, plat 10 pins, 1 meter
965014	Digimatic kabel, plat 10 pins, 2 meter
903594	Pneum. tasterlichter, voor Meetklok
542-007D	EC teller voor Meettaster, voor Digimatic instrumenten, LGS/LGD series (CEE)
542-072D	EH-teller voor Meettaster, voor LGS, LGD, Digimatic instrumenten
63AAA033	Data interface, 8X Digimatic input, Serieële D-SUB 9 connector
63AAA026	Data interface, DMX-16
63AAA106	Data interface, DMX-16C

## Verbruiksartikel

Nr.	Omschrijving
238774	Rubber spindelbescherming

## Specificaties

Sluiter	Inwendig Ø 2,5 mm Uitwendig Ø 3,2 mm
---------	---



Zie de documentatie meettaster voor meer informatie





# Meettaster LG100 Series

## meettaster LG100 Serie

De LG100 is een zeer robuuste en economische meettaster voor in-line gebruik en automatische machines, in combinatie met de EJ Counter. Ook EH-tellers kunnen worden gebruikt.

De geavanceerde constructie van de spindelgeleiding maakt het zeer goed bestand tegen schokken en trillingen van buitenaf

Zijn differentiële blokvolgsignaaluitgang maakt een breed scala aan toepassingen mogelijk

Duurzaam door lineaire kogellagers in de spindel

Herhaalbaarheid van 0,3 µm

Nauwkeurigheid in klein bereik: 0,5 µm (20 µm bereik)

Bedrijfstemperatuurbereik: 0 - 50 °C



## Specificaties

Liniaal	Foto-elektrische meettaster
Tastpunt	Hardmetalen kogel, Ø3mm schroefdraad: M 2,5 x 0,45
Kabellengte	2 m
Stroomvoorziening	DC 5 V ± 0,2 V rimpelspanning 200 mVpp max
Uitvoersignaal	90 ° fase verschoven differentiële blokvolg (RS-422-equivalent)
Omgevingscondities	0°C tot 50°C (20% tot 80% rel. Vochtigheid, geen condensatie)
Lagermodel	Lineaire kogelgeleiding
Minimum edge distance	500 ns (type 1 µm), 250 ns (type 0,5 / 0,1 µm)
Liniaal referentiepunt	3 mm vanaf het laagste rustpunt (Type 10 mm), 5 mm vanaf het laagste rustpunt (Type 25/50 mm)

## Optionele accessoires

Nr.	Omschrijving
21HAA331	HNBR Rubber spindelbescherming, 10 mm model
21HZA176	HNBR spindelbescherming, 25mm, 25 mm model
21HZA184	HNBR spindelbescherming, 50mm, 50 mm model
21HZA197	Verlengkabel 5m (10p-10P)
21HZA198	Verlengkabel 10m (10p-10P)
21HZA199	Verlengkabel 20m (10p-10P)
21HZA195	Verloopadapter (voor P-Teller)
21HZA196	Verloopadapter (voor Z-Teller)
02ADE230	Pneumatische afhef unit voor Meettasters, 10mm, 10 mm
02ADE250	Pneumatische afhef unit voor Meettasters, 25mm, 25 mm
02ADE270	Pneumatische afhef unit voor Meettasters, 50 mm, 50mm
02ADB680	Opspanset Ø 9,5mm (voor 10mm model)
02ADB681	Bevestigingsset voor LG
02ADB682	Moer voor LGF 02ADB680
02ADB683	Opspanleutel voor LGF
02ADN370	Geleide pen (voor 25 mm en 50 mm model)
02ADN371	Geleide pen, Voor 25mm en 50mm model
02ADB692	Moer (onderdeel)
02ADB693	Opspanleutel(voor 25mm/
238772	Rubber spindelbescherming
962504	Rubber spindelbescherming
962505	Rubber spindelbescherming
542-071D	EH-teller voor Meettaster, 21HZA195 benodigd
542-075D	EH-teller voor Meettaster, 21HZA195 benodigd
542-073D	EH-teller voor Meettaster, voor LGF-Z
542-080	EJ-Teller - 102N
542-081	EJ Teller - 102NE

## Verbruiksartikel

Nr.	Omschrijving
901312	Tastpunt kogelvormig, M2, 5x0,45, 7,3mm lengte, hardmetaal

Nr.	Bereik [mm]	Nauwkeurigheid	Meetkracht	Resolutie	Schacht Ø	Max. responsnelheid [mm/s]	Signaalafstand [µm]	Gewicht [g]
542-190	0 - 10	(1,5 + L/50) µm L in mm	1,4 N / 1,3 N / 1,2 N *1	0,0001	8 mm	1500 mm/s	4	260
542-191	0 - 10	(1,5 + L/50) µm L in mm	1,4 N / 1,3 N / 1,2 N *1	0,0005	8 mm	1500 mm/s	2	260
542-192	0 - 10	(0,8+L/50) L in mm	1,4 N / 1,3 N / 1,2 N *1	0,0001	8 mm	400 mm/s	0,4	260
542-193	0 - 25	(1,5 + L/50) µm L in mm	4,6 N / 4,3 N / 4 N *1	0,001	15 mm	1500 mm/s	4	300
542-194	0 - 25	(1,5 + L/50) µm L in mm	4,6 N / 4,3 N / 4 N *1	0,0005	15 mm	1500 mm/s	2	300
542-195	0 - 25	(0,8+L/50) L in mm	4,6 N / 4,3 N / 4 N *1	0,0001	15 mm	400 mm/s	0,4	300
542-196	0 - 50	(1,5 + L/50) µm L in mm	5,7 N / 5,3 N / 4,9 N *1	0,001	15 mm	1500 mm/s	4	400
542-197	0 - 50	(1,5 + L/50) µm	5,7 N / 5,3 N / 4,9 N *1	0,0005	15 mm	1500 mm/s	2	400

Wanneer er geen EJ-Teller is gebruikt dan is een adapter nodig voor alle LG modellen.

\*1 spindel omlaag / horizontaal / omhoog

# Compacte Meettaster LGK Serie



## Specificaties

Liniaal	Foto-elektronische meet-taster
Schacht Ø	8 mm
Tastpunt	Ø 3 mm hardmetalen kogel, draad: M 2,5 x 0,45
Kabellengte	2 m
Stroomvoorziening	5 V (4,5 V tot 5,2 V), 80 mA max.
Uitvoersignaal	90° fase verschoven, differentiële blok golf (RS-422A equivalent) minimale randafstand 200 ns (0,1 µm model), 200 ns (0,5 µm model), 400 ns (1 µm model)
Omgevingscondities	0° C tot 40° C (20% tot 80% rel.vochtigheid, geen condensatie)
Lagermodel	Lineaire kogellagering

## Standaard toebehoor

Nr.	Omschrijving
538610	Moersleutel

## Optionele accessoires

Nr.	Omschrijving
902434	Verlengkabel 5m, Voor Serie 542
902433	Verlengkabel 10m
902432	Verlengkabel 20m
02ADE230	Pneumatische afhef unit voor Meettasters, 10mm, 10 mm
02ADB680	Opspanset Ø 9,5mm (voor 10mm model)
542-075D	EH-teller voor Meettaster, 21HZA195 benodigd
542-071D	EH-teller voor Meettaster, 21HZA195 benodigd
542-080	EJ-Teller - 102N
542-081	EJ Teller - 102NE
21HZA193	Connector adapter kabel (voor P-gauge)

## Verbruiksartikel

Nr.	Omschrijving
238772	Rubber spindelbescherming
901312	Tastpunt kogelvormig, M2, 5x0,45, 7,3mm lengte, hardmetaal



Zie de meettaster documentatie voor meer informatie

Dit is een slank model meettaster die het meten van een verscheidenheid aan meet-behoeften mogelijk maakt.

De meettaster Compacte LGK biedt u de volgende voordelen:

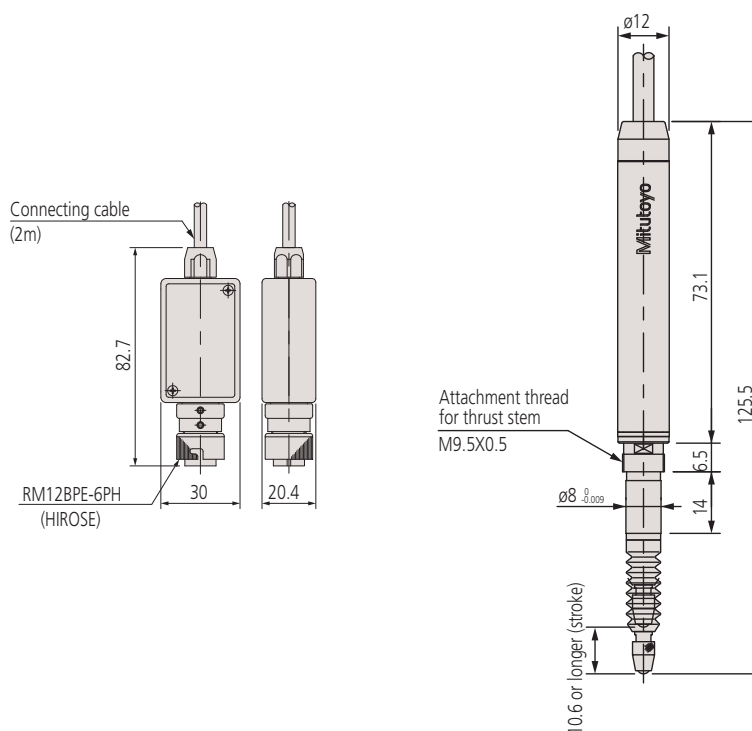
- Differentiële blok golf signaal uitvoer voor een breed toepassingsgebied.
- Installatie zelfs bij beperkte ruimte, dankzij de slanke afmeting.
- IP-66 beschermingsklasse.
- Hoge nauwkeurigheid over het gehele meetbereik vanwege de foto-elektrische liniaal.
- Zeer lange levensduur vanwege lineaire kogellagers in de spindel unit.



542-157

Nr.	Nauwkeurigheid	Meetkracht	Resolutie	Max. responsnelheid [mm/s]	Signaalafstand [µm]
542-157	(1,5 + L/50) µm L in mm	0,8 N / 0,75 N / 0,7 N *1	0,0005	1500	2

\*1 Spindel omlaag/horizontaal/omhoog



# Meettaster LG200 Series

## Serie 542

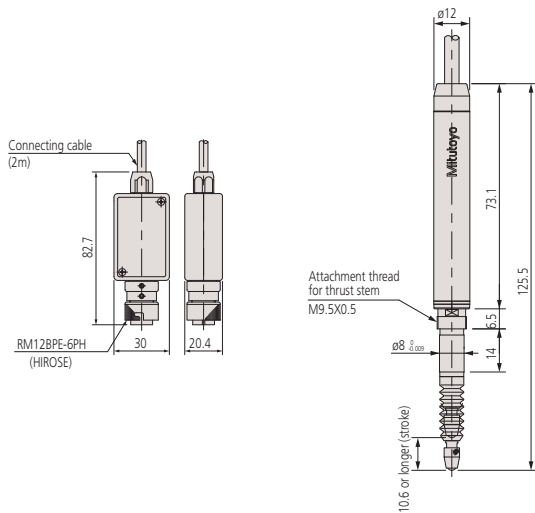
Met deze compacte meettaster kunt u aan een groot aantal meetbehoeften voldoen. Dankzij de differentiële blokgolfsignaaluitgang kan hij worden gebruikt voor een breed scala van toepassingen. Dankzij zijn compacte ontwerp kunt u hem zelfs op plaatsen met beperkte ruimte installeren. De foto-elektrische scale biedt een hoge nauwkeurigheid over het gehele meetbereik. Extreem duurzaam dankzij lineaire kogel-lagers in de spindeleenheid. Perfect voor gebruik in veeleisende omgevingen, want ze hebben een hoge IP-klasse van IP67G. Ideaal voor in-line metingen en inbouw in auto-matische machines.



542-186/187/188

Nr.	Nauwkeurigheid	Meetkracht	Resolutie	Signaalafstand [µm]	Max. response snelheid
542-186	(1,5 + L/50) µm L in mm	0,8 N met spindel neerwaarts, 0,75 N spindel horizontaal, 0,7 N spindel opwaarts	0,001	4	1500 mm/s
542-187	(1,5 + L/50) µm L in mm	0,8 N met spindel neerwaarts, 0,75 N spindel horizontaal, 0,7 N spindel opwaarts	0,0005	2	1500 mm/s
542-188	(0,8 + L/50) µm L in mm	0,8 N met spindel neerwaarts, 0,75 N spindel horizontaal, 0,7 N spindel opwaarts	0,0001	0,4	400 mm/s

\*1 Spindel omlaag/horizontaal/omhoog



## Specificaties

Liniaal	Foto-elektronische meet-taster
Schacht Ø	8 mm
Tastpunt	Ø 3 mm hardmetalen kogel, draad: M 2,5 x 0,45
Reproduceerbaarheid (±2σ)	0,3 µm (20°)
Kabellengte	2 m
Stroomvoorziening	5 V (4,5 V tot 5,2 V), 80 mA max.
Uitvoersignaal	90° fase verschoven, differentiële blokgolf (RS-422A equivalent) minimale randafstand 200 ns (0,1 µm model), 200 ns (0,5 µm model), 400 ns (1 µm model)
Omgevingscondities	0° C tot 40° C (20% tot 80% rel.vochtigheid, geen condensatie)
Lagermodel	Lineaire kogellagering

## Optionele accessoires

Nr.	Omschrijving
21HZA197	Verlengkabel 5m (10p-10P)
21HZA198	Verlengkabel 10m (10p-10P)
21HZA199	Verlengkabel 20m (10p-10P)
02ADE230	Pneumatische afhef unit voor Meettasters, 10mm, 10 mm
02ADB680	Opspanset Ø 9,5mm (voor 10mm model)
21HZA195	Verloopadapter (voor P-Teller)
21HZA260	Adapter kabel (voor P teller)
238772	Rubber spindelbescherming
542-075D	EH-teller voor Meettaster, 21HZA195 benodigd
542-071D	EH-teller voor Meettaster, 21HZA195 benodigd
<b>Aansluitbare teller</b>	
542-080	EJ-Teller - 102N
542-081	EJ Teller - 102NE

\*benodigd voor EH-counter, 21HZA195

## Verbruiksartikel

Nr.	Omschrijving
21HAA331	HNBR Rubber spindelbescherming, 10 mm model
901312	Tastpunt kogelvormig, M2, 5x0,45, 7,3mm lengte, hardmetaal



Zie brochure meettasters voor nadere details

# Compacte Meettaster LGB Serie



## Specificaties

Liniaal	Foto-elektrische meettaster
Max. responsnelheid	900 mm/s
Tastpunt	Ø3 mm hardmetalen kogel draad: M 2,5 x 0,45
Resolutie	0,001 mm
Signaalafstand	4 µm
Kabellengte	2 m
Stroomvoorziening	5 V (4,5 V tot 5,2 V), 80 mA max.
Uitvoersignaal	90° fase verschoven, differentiaal blok golf (RS-422A equivalent)
Omgevingscondities	0°C tot 40°C (20% tot 80% rel. vochtigheid, geen condensatie)
Lagermodel	Lineaire kogellagering

## Standaard toebehoren

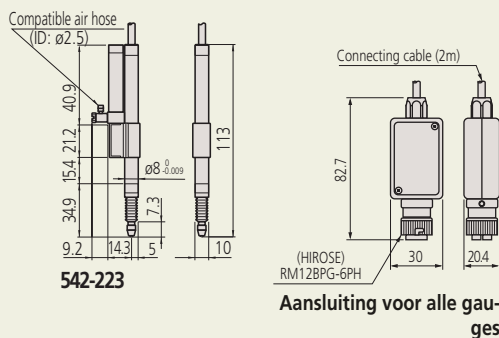
Nr.	Omschrijving
538610	Moersleutel

## Optionele accessoires

Nr.	Omschrijving
902434	Verlengkabel 5m, Voor Serie 542
902433	Verlengkabel 10m
902432	Verlengkabel 20m
02ADE230	Pneumatische afhef unit voor Meettasters, 10mm, 10 mm
542-075D	EH-teller voor Meettaster, 21HZA195 benodigd
542-071D	EH-teller voor Meettaster, 21HZA195 benodigd
542-080	EJ-Teller - 102N
542-081	EJ Teller - 102NE
21HZA193	Connector adapter kabel (voor P-gauge)

## Verbruiksartikel

Nr.	Omschrijving
901312	Tastpunt kogelvormig, M2, 5x0,45, 7,3mm lengte, hardmetaal
238773	Rubber spindelbalg, 542-204/206/246
238772	Rubber spindelbescherming



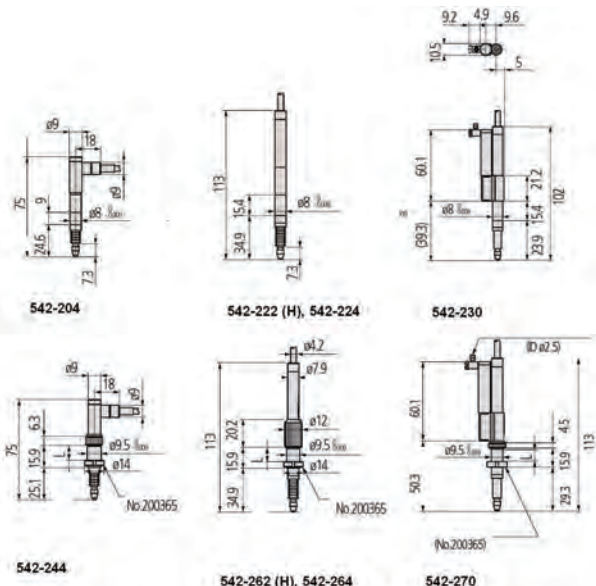
Dit is een extra slanke meettaster die u de volgende voordelen biedt:

- De differentiële blok golf signaal uitgang maakt het geschikt voor een breed scala aan toepassingen.
- Erg lange levensduur door toepassing van lineaire kogellagers in de spindelunit.



Nr.	Nauwkeurigheid	Meetkracht	Schacht Ø	Opmerkingen
542-244	2 µm	0,65 N / 0,6 N / 0,55 N *1	9,5 mm	-
542-204	2 µm	0,65 N / 0,6 N / 0,55 N *1	8 mm	-
542-204H	1 µm	0,65 N / 0,6 N / 0,55 N *1	8 mm	-
542-222	2 µm	0,8 N / 0,75 N / 0,7 N *1	8 mm	-
542-222H	1 µm	0,8 N / 0,75 N / 0,7 N *1	8 mm	-
542-224	2 µm	0,6 N / 0,55 N / 0,5 N *1	8 mm	Lage meetkracht
542-230	2 µm	0,8 N / 0,75 N / 0,7 N *1	8 mm	m/pneumatische cilinder, 0,3 tot 0,4 MPa
542-262	2 µm	0,8 N / 0,75 N / 0,7 N *1	9,5 mm	Vertaald met <a href="http://www.DeepL.com/Translator">www.DeepL.com/Translator</a> (gratis versie)
542-262H	1 µm	0,8 N / 0,75 N / 0,7 N *1	9,5 mm	-
542-264	2 µm	0,6 N / 0,55 N / 0,5 N *1	9,5 mm	Lage meetkracht
542-270	2 µm	0,8 N / 0,75 N / 0,7 N *1	9,5 mm	m/pneumatische cilinder, 0,3 tot 0,4 MPa

\*1 Spindel omlaag/horizontaal/omhoog





# Laser Hologauge LGH

Dit is een hoog nauwkeurige opnemer die optische interferentie gebruikt zodat gemeten kan worden met ongeëvenaarde nauwkeurigheid.

De Mitutoyo Laser Hologage biedt u de volgende voordelen:

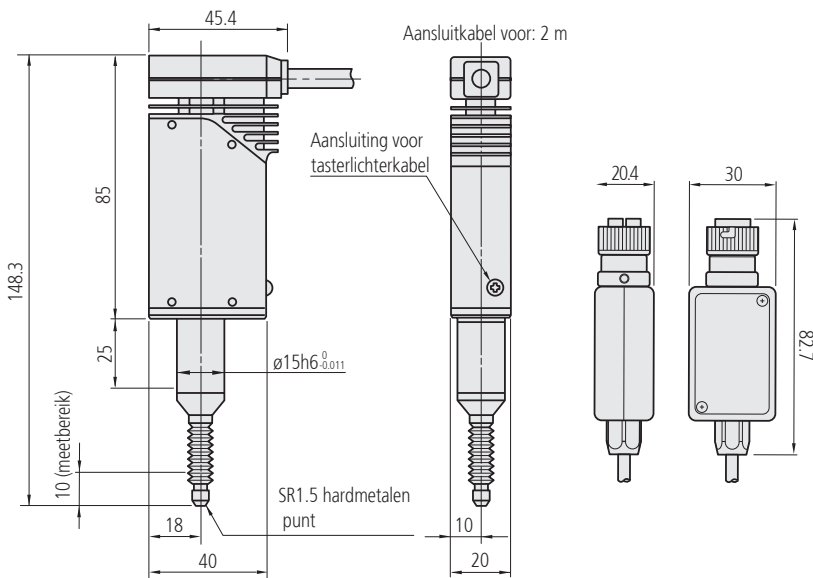
- Door optische interferentie van laserlicht door een schaalverdeling geeft het u een extreem nauwkeurige holografische schaalverdeling met 0,0001mm resolutie.
- De "Laser-Hologage" kan zowel gebruikt worden als meetinstrument voor meting van zeer nauwkeurige onderdelen of worden ingebouwd als verplaatsingsopnemer in zeer nauwkeurige positioneersystemen.



542-715D

Nr.	Nauwkeurigheid	Meetkracht	Resolutie [ $\mu\text{m}$ ]	Schacht $\varnothing$	Reproduceerbaarheid
542-715D	0,2 $\mu\text{m}$	0,65 N / 0,55 N / 0,45 N *1	0,01	15 mm	0,1 $\mu\text{m}$
542-716D	0,2 $\mu\text{m}$	0,12 N / - N / - N *1	0,01	15 mm	0,1 $\mu\text{m}$

\*1 Spindel omlaag/horizontaal/omhoog



## Specificaties

Liniaal	Laser-hologram meetsensor
Max. responsnelheid	700 mm/s
Tastpunt	$\varnothing$ 3 mm hardmetalen kogel, draad: M 2,5 x 0,45
Uitvoersignaal	90° fase verschoven, differentiaal blok golf (RS-422A equivalent)
Signaalafstand	4 $\mu\text{m}$
Lagermodel	Hoog nauwkeurige lineaire kogellagering
Omgevingscondities	0°C tot 40°C (20% tot 80% rel. vochtigheid, geen condensatie)
Levering	Met schermunit

## Standaard toebehoren

Nr.	Omschrijving
538610	Moersleutel

## Optionele accessoires

Nr.	Omschrijving
971750	Statief voor LGH
971753	Tasterlichterkabel
971751	Schachtopname voor opname bovenzvlak
971752	Schachtopname voor ondervlak, Voor LGH

## Verbruiksartikel

Nr.	Omschrijving
901312	Tastpunt kogelvormig, M2, 5x0,45, 7,3mm lengte, hardmetaal



Zie de meettaster documentatie voor meer informatie

# Laser Hologauge LGH

Functies	
Digimatic data uitgang	●
AAN/UIT	●
Fout weergave/uitvoer	●
MAX/MIN verschilmeting	●
mm / inch omschakelbaar	●
RS232C uitgang	●
USB uitvoer voor SENSORPAK	●
Externe tolerantieset (bij gebruik van een pc)	●

## Specificaties

Liniaal	Laser-hologram meet-sensor
Max. responsnelheid	250 mm/s
Tastpunt radius	R=5 mm hardmetaal
Lagermodel	Hoog nauwkeurige lineaire kogellagering
Omgevingscondities	10°C tot 30°C (30% tot 70% rel. vochtigheid, geen condensatie)
Levering	Met display unit

## Standaard toebehoor

Nr.	Omschrijving
538610	Moersleutel

## Optionele accessoires

Nr.	Omschrijving
971750	Statief voor LGH
971753	Tasterlichterkabel
971751	Schachtopname voor opname bovenzvlak
971752	Schachtopname voor ondervlak, Voor LGH

## Verbruiksartikel

Nr.	Omschrijving
901312	Tastpunt kogelvormig, M2, 5x0,45, 7,3mm lengte, hardmetaal



Zie de meettaster documentatie voor meer informatie

Dit is een hoog nauwkeurige precisie verplaatsingsopnemer die optische interferentie gebruikt voor het meten met ongeëvenaarde nauwkeurigheid.

De Mitutoyo Laser Hologage biedt u de volgende voordelen:

- Door optische interferentie van laserlicht door een schaalverdeling geeft het een extreme nauwkeurige holografische schaal met 0,005  $\mu\text{m}$  resolutie.
- De meetkop is zeer compact en kan daardoor goedkoper ingebouwd worden in diverse systemen dan met conventionele laser technologie.
- De "Laser-Hologage" kan zowel gebruikt worden als meetinstrument voor zeer nauwkeurige onderdelen of worden ingebouwd als verplaatsingsopnemer in zeer nauwkeurige positioneer en aansturingssystemen.



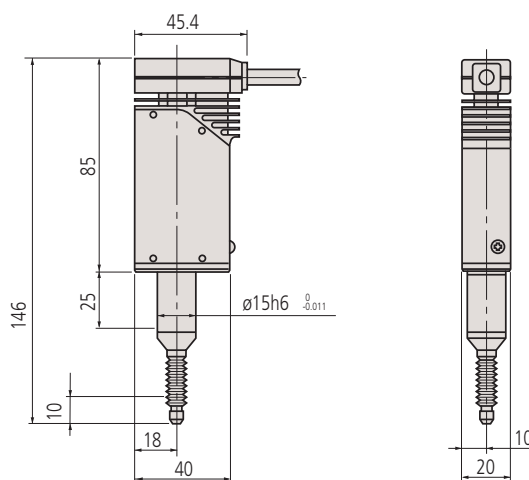
542-720D



Laser Hologage geleverd met uitleleenheid (2 assige teller)

Nr.	Nauwkeurigheid	Meetkracht	Resolutie [ $\mu\text{m}$ ]	Schacht $\varnothing$	Reproduceerbaarheid
542-720D	0,1 $\mu\text{m}$	0,65 N met spindel neerwaarts, 0,55 N spindel horizontaal, 0,45 N spindel opwaarts	0,005	15 mm	0,02 $\mu\text{m}$
542-721D	0,1 $\mu\text{m}$	0,1 N met spindel neerwaarts/ - / -	0,005	15 mm	0,02 $\mu\text{m}$

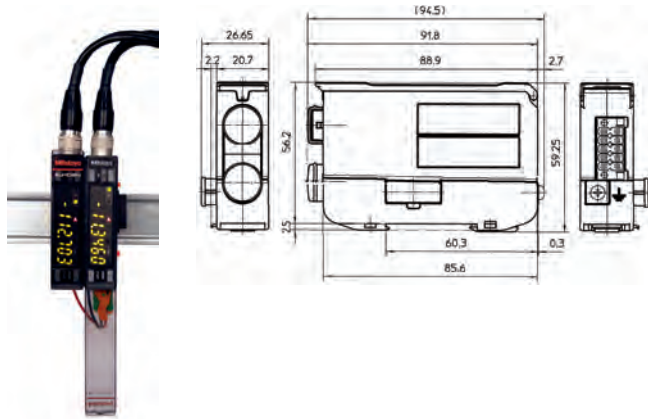
\*1 Spindel: Omlaag/Horizontaal/Omhoog



# EJ-teller voor Meettasters

De EJ-Counter is bedoeld voor enkelvoudige- en automatische geïntegreerde meetssystemen en voor in conventionele meetkamers.

- Er kunnen meervoudige meetssystemen met maximaal 16 tellers worden geconfigureerd.
- De EJ-Counter wordt voor gebruik op een DIN-rail bevestigd. Vanwege het kleine formaat van de unit kan deze op schakelborden / apparatuur worden geïnstalleerd. Bij gebruik van meerdere aan elkaar gekoppelde EJ-tellers, levert de aansluiting van de voeding op één EJ-teller ook stroom aan de andere gekoppelde tellers.
- Bovendien kan via de industriële I/F-unit (apart verkrijgbaar) gegevens aan de bovenkant worden beheerd en is het mogelijk om in geautomatiseerde fabrieken zoals IoT en M2M te ondersteunen.
- Eenvoudige installatie met de LG QuickSetup Tool-software (gratis) (USB-interface vereist).



EJ-102N + 21HZA186

## Metrisch

### EJ-Teller - 102N

Nr.	Ge-wicht [g]	Max. in-voer frequentie	Signaal	Toepasbare meettaster	instr. in-gangen	External input / output
542-080	120	5 MHz	Differentiele blokgolf (RS422A equivalent)	LG100, LG200, LGF*, LGF(Z)*, LGK*, LGB*, LG* (*verloopkabel noodzakelijk, optioneel)	2	In: 4 poorten / uit: 4 poorten Toepasselijke communicatie-standaarden: ondersteund door optionele interface-eenheid

Functies	
Nulinstelling	●
Detectie Origin Punt	●
PRESET	●
Externe HOLD	●
External CLEAR	●
External 1 / 2 SELECT	●
MAX/MIN verschilmeting	●
interne berekenigen	●
Tolerantie indicator	●
Externe tolerantieset (bij gebruik van een pc)	●
Tolerantie beoordeling (3 of 5 stappen)	●
Telrichting omschakeling	●
Externe PRESET/ZERO	●

## Specificaties

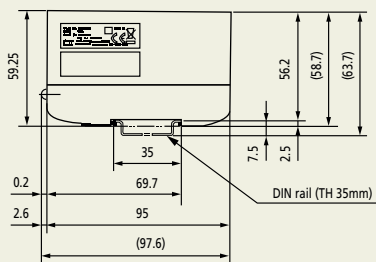
Werktemperatuur/vochtigheid	0 ° C tot 50 ° C / 20% tot 80% rel. vochtigheid, geen condens
Opslagtemperatuur/vochtigheid	-10 ° C tot 60 ° C / 20% tot 80% rel. vochtigheid, geen condens
Stroomvoorziening	Ingangsspanning: 10 - 27V DC Maximaal stroomverbruik: enkele EJ-teller: 3 W of minder Maximale consolidatie: 30W of minder

## Optionele accessoires

Nr.	Omschrijving
21HZA157	DIN eindstop
21HZA149	USB I/F Unit voor EJ Teller
21HZA186	CC-Link / USB I/F Unit voor EJ Counter
21HZA193	Connector adapter kabel (voor P-gauge)
21HZA194	Connector adapter kabel (voor Z-gauge)
21HZA209	DC Jack met Pin Terminal
357651	AC Adapter 9V, voor SJ-210, SJ-310, LH600/QM-Data 200
02ZAA020	Stroomkabel
02ZAA030	Netvoedingskabel

# EJ-teller voor Meettasters

## Interface



USB (21HZA149)



CC-Link (21HZA186)



Profinet (21HZA187)

Nr.	Specificatie Interface		
21HZA149	<b>USB</b>		
	Baudrate:	USB 2.0 volledige snelheid (12 Mbps)	
	Vermogen:	geleverd door EJ-teller	
	Connector:	Type C	
	<b>Industriële I / F</b>	geen	
21HZA186	<b>USB</b>		
	Baudrate:	USB 2.0 volledige snelheid (12 Mbps)	
	Stroomvoorziening:	geleverd door EJ-teller	
	Schakelaartype:	Type C	
	<b>Industriële I/F</b>	<b>CC-Link Ver 1.10</b>	<b>CC-Link Ver 2.00</b>
	Station Type:	Extern apparaatstation	Extern apparaatstation
	Station bezet:	2 Stations RX/Ry 64 elk, RWw/Rwr 8 woorden elk	4 Stations RX/Ry 448 elk, RWw/Rwr 64 woorden elk
	Uitgebreide cycli:	uitgeschakeld	Ingeschakeld (x4)
	Data overdracht:	Tolerantie resultaat	Huidige meetdata (Geen eenheid, 32-bits data)
	Stationsnr. instelling:	1-63	1-61
	Baudsnelheid:	156kbps, 625kbps, 2.5 Mbps, 5 Mbps, 10 Mbps	156kbps, 625kbps, 2.5 Mbps, 5 Mbps, 10 Mbps
21HZA187	<b>USB</b>		
	Baudrate:	USB 2.0 volledige snelheid (12 Mbps)	
	Vermogen:	geleverd door EJ-teller	
	Connector:	Type C	
	<b>Industriële I/F</b>	PROFINET RT (RT Klasse1)	
	Data overdracht:	Huidige meetdata (Geen eenheid, 32-bits data)	
	Communicatiepoorten:	RJ45 2 poorten	
Auto MID	JA (kruiskabel en rechte kabel)		

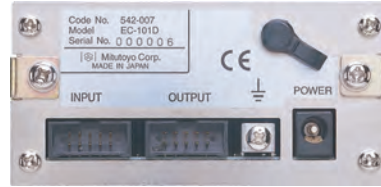
# EC teller voor Meettasters

Deze Digimatic tellerunit kan aangesloten worden op elk instrument met Digimatic uitgang, waar onder vele schroefmaten, meetklokken, schuifmaten en de LGS/LGD meettaster. Het biedt u de volgende voordelen:

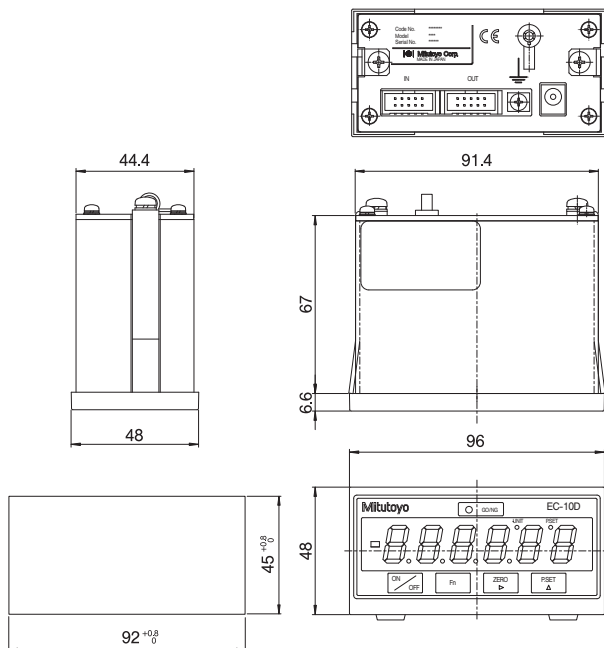
- Actuele waarde van het instrument is afleesbaar
- Heeft een data-uitgang en tolerantiebeoordelingsfunctie.



542-007D



Nr.	Resolutie [mm]	Signaal	Toepasbare meettaster	instr. ingangen
542-007D	0,001/0,01 (automatisch instelling door instrument)	Digimatic code	Digimatic meetklok Digimatic scale meettaster LGS/LGD	1



542-007D

Funcities	
Digimatic data uitgang	●
AAN/UIT	●
Nulinstelling	●
PRESET	●
ABS/INC	●
Fout weergave/uitvoer	●
Externe HOLD	●
mm / inch omschakelbaar	●
Telrichting omschakeling	●
Externe PRESET/ZERO	●

## Specificaties

Stroomvoorziening	+ 9 - 12 V DC 400 mA of AC adapter
Weergave tolerantiebeoordeling	LED display (3 stappen: Amber, Groen, Rood)

## Optionele accessoires

Nr.	Omschrijving
936937	Digimatic kabel, plat 10 pins, 1 meter
965014	Digimatic kabel, plat 10 pins, 2 meter
02AZD790D	U-Wave Kabel D, 10 pins plat
06AFM380D	USB input tool direct kabel D, 10 pins plat



Zie de meettaster documentatie voor meer informatie



# EH teller voor Meettasters

## Multi-funcionele teller

- De standaard RS-232C en USB interfaces maken eenvoudige communicatie met een externe pc mogelijk (de USB kan alleen gebruikt worden met SENSORPAK).
- Met de ingebouwde netwerkfunctionaliteit kunnen eenvoudig meervoudige meetopstellingen gemaakt worden (RS link, max. 10 tellers).
- Het model voor 2-opnemers berekent de som en het verschil tussen 2 opnemers.



542-075D



542-071D, 542-073D, 542-072D



542-075D



542-071D



542-073D



542-072D

Functies	542-071D	542-073D	542-072D	542-075D
Digimatic data uitgang	●	●	●	●
AAN/UIT	●	●	●	●
Nulinstelling	●	●	●	●
PRESET	●	●	●	●
Som/verschil tussen 2 tasters	●	●	●	●
ABS/INC	●	●	●	●
BCD uitgang	●	●	●	●
Fout weergave/uitvoer	●	●	●	●
Externe HOLD	●	●	●	●
MAX / MIN / Verschilmeting	●	●	●	●
mm / inch omschakelbaar	●	●	●	●
Onderdrukking van ongewenste laatste digits	●	●	●	●
RS link	●	●	●	●
RS232C uitgang	●	●	●	●
I/O uitgang	●	●	●	●
USB uitvoer voor SENSORPAK	●	●	●	●
Externe tolerantieset (bij gebruik van een pc)	●	●	●	●
Telrichting omschakeling	●	●	●	●
Externe PRESET/ZERO	●	●	●	●

## Specificaties

Stroomvoorziening Via AC Adapter (12-24 V DC, 700 mA)

Weergave tolerantiebeoordeling LED display (3 stappen : Amber, Groen, Rood/5 stappen : Amber, Amber flinkerend, Groen, Rood flinkerend, Rood)

## Standaard toebehoren

Nr.	Omschrijving
02ZAA020	Stroomkabel

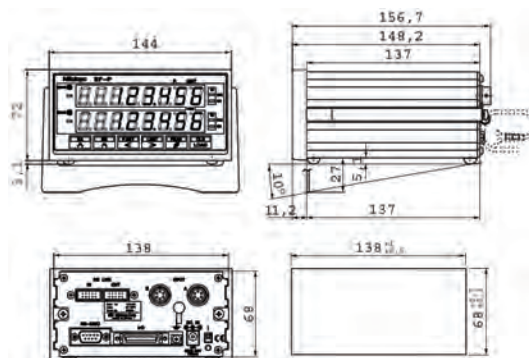
## Optionele accessoires

Nr.	Omschrijving
02ADB440	BCD-I/O-Data connector, .
02AZD790D	U-Wave Kabel D, 10 pins plat
936937	Digimatic kabel, plat 10 pins, 1 meter
965014	Digimatic kabel, plat 10 pins, 2 meter
12AAA807D	RS-232C Kabel, 2 meter
06AFM380D	USB input tool direct kabel D, 10 pins plat



02ADB440

Nr.	Resolutie [mm]	Max. invoer frequentie	Signaal	Toepasbare meettaster	instr. ingangen
542-075D	0,0001/0,001/0,01	2,5 MHz (2-fasen blok-golf), Response snelheid afhankelijk van gauge specificatie	Differentiële blok-golf	LGF, LGK, LGB, LG, LGM, LGH (uitgezonderd LGF-Z met referentie punt, LGH met 0,01 µm resolutie)	1
542-071D	0,0001/0,001/0,01	2,5 MHz (2-fasen blok-golf), response snelheid afhankelijk van gauge specificatie	Differentiële blok-golf	LGF, LGK, LGB, LG, LGM, LGH (uitgezonderd LGF-Z met referentie punt, LGH met 0,01 µm resolutie)	2
542-073D	0,0001/0,001/0,01	2,5 MHz (2-fasen blok-golf), Response snelheid afhankelijk van gauge specificatie	Differentiële blok-golf met referentie-punt	LGF-Z met referentiepunt	2
542-072D	0,001/0,01 (automatisch instelling door instrument)	-	Digimatic code	Digimatic meetklok Digimatic scales meettaster LGS/LGD	2



# Inductieve taster Mu-Checker

Een halve brugcircuit verbinding.

- 519-321 de hendel maakt veranderen van meetrichting mogelijk
- De tastpunt van de 519-326 zwenktaster is oriënteerbaar in alle richtingen.



519-331



519-385



519-346



519-347



519-521



519-522



519-326

## Cartridge model

Nr.	Slag [mm]	Lineariteit [%]	Meetkracht [N]	Levering
519-331	± 0,65	± 0,5	0,25	met 2 m kabel, voorzien van hardmetaal stylus 1 mm (520940), stylus 2 mm (520939), stylus 3 mm (520938)
519-385	+ 2,3 - 1,7	± 0,3	0,7 ± 0,14 N	met 2 m kabel, voorzien van hardmetaal stylus 1 mm (520940), stylus 2 mm (520939), stylus 3 mm (520938)
519-346	+0,34 -0,26	± 0,3	0,7	met 2 m kabel, voorzien van hardmetaal stylus 1 mm (520940), stylus 2 mm (520939), stylus 3 mm (520938)
519-347	+ 0,85 - 0,65	± 0,3	0,7	met 2 m kabel, voorzien van hardmetaal stylus 1 mm (520940), stylus 2 mm (520939), stylus 3 mm (520938)

## Zwenktaster

Nr.	Slag [mm]	Lineariteit [%]	ø kogel [mm]	Meetkracht [N]	Levering
519-521	± 0,6	± 0,3	2 mm	0,2	met 2 m kabel, voorzien van hardmetaal stylus 1 mm (520940), stylus 2 mm (520939), stylus 3 mm (520938)
519-522	± 0,6	± 0,3	2 mm	0,02	met 2 m kabel, voorzien van hardmetaal stylus 1 mm (520940), stylus 2 mm (520939), stylus 3 mm (520938)
519-326	± 0,6	± 0,3	2 mm	0,15	met 2 m kabel, voorzien van hardmetaal stylus 1 mm (520940), stylus 2 mm (520939), stylus 3 mm (520938)

## Specificaties

Liniaal	Lineaire spanningsverschil omzetter (half bridge)
Kalibratie voltage	3 V rms (sinus golf)
Kalibratie frequentie	5 kHz
Aansluiting	DIN 5pin

## Optionele accessoires

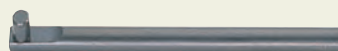
Nr.	Omschrijving
900321	Zwenkklem, voor Ø4/8mm, zwaluwstaart
900209	Houder, 9x9mm, 100mm lengte
900211	Houder, Ø8mm, 115mm lengte



900321

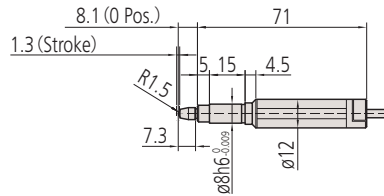


900209

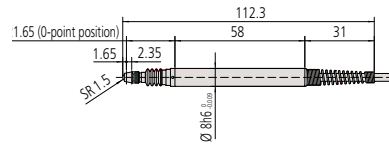


900211

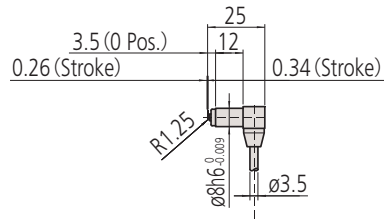
# Inductieve taster Mu-Checker



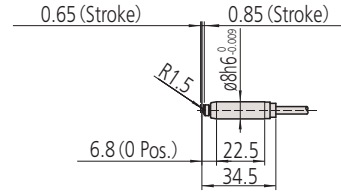
519-331



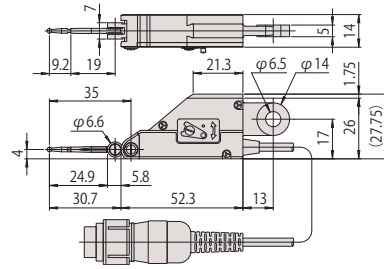
519-385



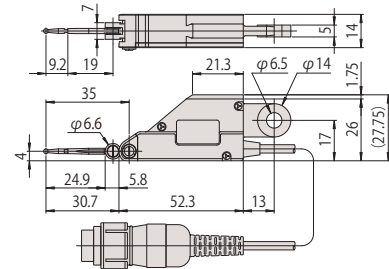
519-346



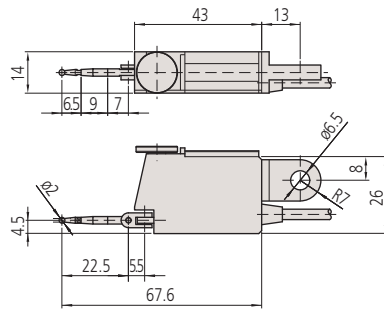
519-347



519-521



519-522



519-326

## Display Mu-Checker

- De analoge Mu-Checker kan digitale gegevens uitvoeren via een optionele interface.

	519-553D	519-561D
Funcies		
Digimatic uitgang		
Reken functie		

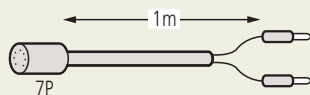
### Specificaties

Output Gain

± 1V/FS Lineariteit:  
± 0,1%/FS (Uitgez. de sensorfout)

### Optionele accessoires

Nr.	Omschrijving
936937	Digimatic kabel, plat 10 pins, 1 meter
965014	Digimatic kabel, plat 10 pins, 2 meter
934795	Analoge uitgangskabel, .
529035	Stekker 7-pins, 519-413
934386	Verlengkabel (5m), 519-



529035

\* 936937 en 965014 voor 519-561D alleen



519-551D



519-553D



519-561D

Nr.	Response snelheid	Lineariteit [%]	Effectieve zone	Kanalen
519-551D	ongeveer 0,3 s	± 1% / FS (toevoeging aan meetfout)	± 15%/FS	1
519-553D	ongeveer 0,3 s	± 1% / FS (toevoeging aan meetfout)	± 15%/FS	2
519-561D	ongeveer 0,3 s	± 3 digits ± 1 (toevoeging aan meetfout)	± 0,68 mm	2

FS=Volledig scherm

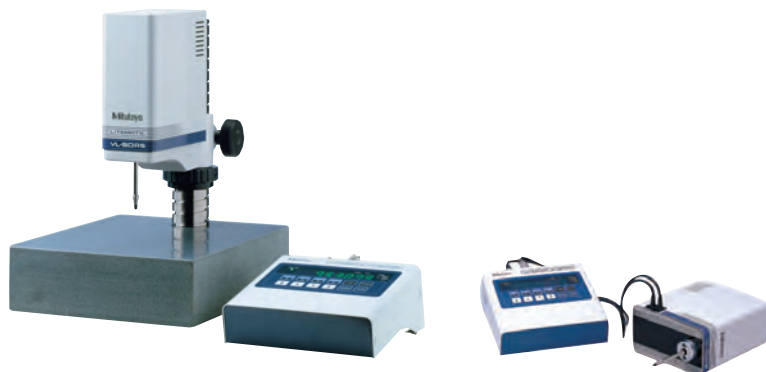
# LITEMATIC VL-50

## Gemotoriseerde lage kracht, hoog nauwkeurig meetinstrument

Dit is een hoog nauwkeurige meettaster met een aparte aansturing.

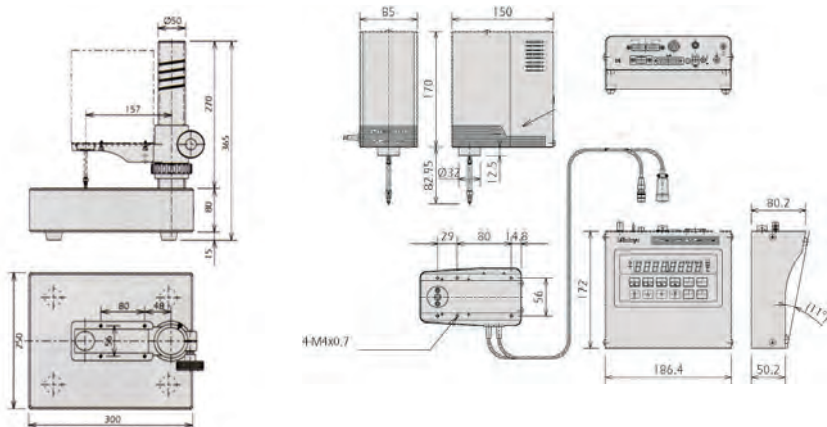
De LITEMATIC VL-50 biedt u de volgende voordelen:

- Het heeft een meetkracht van **0,01 N (1 gf)** en een resolutie van **0,01 µm**.
- De constante en lage meetkracht maakt het speciaal geschikt voor metingen aan zachte materialen zoals rubber, plastic, filmdikte, en flexibele onderdelen.
- De spindel met motorische aandrijving geeft u een scale aan benaderingen en intreksnelheden voor veilig en eenvoudig bediening.
- Het instrument wordt geleverd met een aparte aansturing die in een meetopspanning gemonteerd kan worden, of op het optionele statief.



318-22xD (957460 is optioneel)

318-22xD



957460 Meetstatief

Nr.	Nauwkeurigheid	Meetkracht [N]	Model
318-226D	$(0,5 + L/100)\mu\text{m}$ L = Meethoogte	0,01 N (1 gf)	VL-50S-B
318-227D	$(0,5 + L/100)\mu\text{m}$ L = Meethoogte	0,15 N (15 gf)	VL-50S-15-B
318-228D	$(0,5 + L/100)\mu\text{m}$ L = Meethoogte	1 N (102 gf)	VL-50S-100-B

Functies	
ZERO / ABS omschakeling	●
Data uitgang	●
Toetsblokkering	●
mm / inch omschakelbaar	●
Tolerantie ingave (3 of 5 niveaus)	●
Motorische spindelverplaatsing	●
Mode : max-min (TIR) weergave	●

### Specificaties

Meetbereik (binnen)	0-50 mm
Data uitgang	DIGIMATIC RS 232C INTERFACE I/O

### Optionele accessoires

Nr.	Omschrijving
936937	Digimatic kabel, plat 10 pins, 1 meter
02ADB440	BCD-I/O-Data connector, .
957460	Statief v. VL-50S/AS
06AFM380D	USB input tool direct kabel D, 10 pins plat
965014	Digimatic kabel, plat 10 pins, 2 meter
12AAA807D	RS-232C Kabel, 2 meter
02AZD790D	U-Wave Kabel D, 10 pins plat

### Verbruiksartikel

Nr.	Omschrijving
901312	Tastpunt kogelvormig, M2, 5x0,45, 7,3mm lengte, hardmetaal



Zie de folder LITEMATIC voor meer informatie

# LITEMATIC VL-50

## Gemotoriseerde lage kracht, hoog nauwkeurig meetinstrument

Functies	
ZERO / ABS omschakeling	●
Data uitgang	●
Toetsblokkering	●
mm / inch omschakelbaar	●
Tolerantie ingave (3 of 5 niveaus)	●
Motorische spindelverplaatsing	●
Mode : max-min (TIR) weergave	●

### Specificaties

Meetbereik (binnen)	0-50 mm
Data uitgang	Digimatic RS-232C INTERFACE I/O

### Optionele accessoires

Nr.	Omschrijving
02ADB440	BCD-I/O-Data connector, .
02AZD790D	U-Wave Kabel D, 10 pins plat
06AFM380D	USB input tool direct kabel D, 10 pins plat
12AAA807D	RS-232C Kabel, 2 meter
936937	Digimatic kabel, plat 10 pins, 1 meter
965014	Digimatic kabel, plat 10 pins, 2 meter

### Verbruiksartikel

Nr.	Omschrijving
901312	Tastpunt kogelvormig, M2, 5x0,45, 7,3mm lengte, hardmetaal



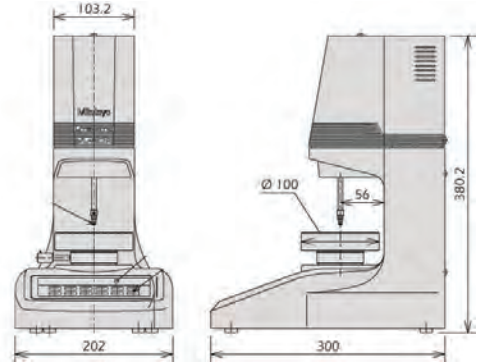
Zie de folder LITEMATIC voor meer informatie

Dit is een hoog nauwkeurige gemotoriseerde meetmachine met veilige en eenvoudige bediening. De LITEMATIC VL-50 biedt u de volgende voordelen:

- Het heeft een meetkracht van **0,01 N** (1 gf) en een resolutie van 0,01  $\mu\text{m}$ .
- De constante en lage meetkracht maakt dit instrument speciaal geschikt voor metingen aan zachte materialen zoals rubber, plastic, filmdikte, en flexibele onderdelen.
- De spindel met motorische aandrijving geeft u een scala aan benaderingen en intreksnelheden voor veilige en eenvoudige bediening.



318-22xD



318-22xD

Nr.	Nauwkeurigheid	Meetkracht [N]	Model
318-221D	$(0,5 + L/100) \mu\text{m}$ L = Meethoogte	0,01 N (1 gf)	VL-50 B
318-222D	$(0,5 + L/100) \mu\text{m}$ L = Meethoogte	0,15 N (15 gf)	VL-50-15-B
318-223D	$(0,5 + L/100) \mu\text{m}$ L = Meethoogte	1 N (102 gf)	VL-50-100-B



**Laser Scan Micrometer meet-unit en display**  
**Page 377**

**Laser Scan Micrometer meet-unit**  
**Page 378**

**Laser Scan Micrometer**  
**Page 381**

**Laser Scan Micrometer Display-unit**  
**Page 382**

**Laser Scan Micrometer optionele accessoires**  
**Page 384**



# Laser Scan Micrometer meet-unit en display

Functies	
Go/±NG beoordeling	●
OFFSET	●
Werkstukmeting	●
Statistische berekening	●
Data uitgang	●
Groep beoordeling	●
Weergave werkstukpositie	●
Transparante object meting	●
Automatische meting	●
Abnormale gegevens eliminatie	●

## Specificaties

Lineariteit bij 20°C *1	Gehele bereik : ±0,5 µm Beperkt bereik : ±(0,3+0,1ΔD) µm
Positie fout *2	±0,5 µm
Meetgebied	3 x 25 mm
Laser golflengte	650 nm, zichtbaar
Scanning interval	1600 scans/s
Scanning snelheid	56m/s
Toepasbare laser normen	IEC
Hoofddisplay	16-digits fluoreserende weergave
Interface units inbegrepen	RS-232C, analoge I/O, voetschakelaar
Reproduceerbaarheid (±2σ)	±0,045 µm
Stroomvoorziening	100 - 240VAC, 40 VA, 50/60Hz

## Optionele accessoires

Nr.	Omschrijving
02AGD440	Center support voor LSM-501S/503S/902
02AGD450	Verstelbaar V-Blok
02AGD180	Kalibratieset, Ø 1-25mm
02AGD270	Werktafel
02AGD280	Verstelbare opname voor LSM-6902H

\*1 In het centrum van het meetgebied

\*2 Potentiële meetfout door variatie in positionering werkstuk binnen meetgebied

ΔD = Verschil in diameter tussen master gauge en werkstuk



Zie de LSM brochure

De LSM-902/6900 is een hoog nauwkeurig, contactloos meetsysteem die een hoge snelheid scannende laserbeam gebruikt voor het nauwkeurig meten van werkstukken. Het is ideaal voor het meten van producten die moeilijk of onmogelijk te meten zijn met traditionele instrumenten, zoals elastische of zachte delen die onder druk kunnen vervormen.

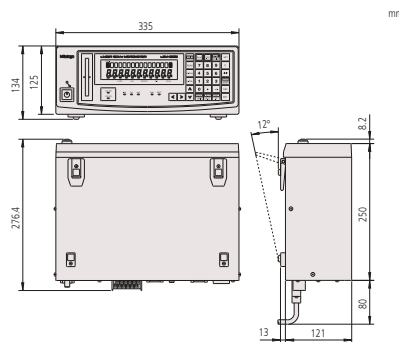
De LSM-902/6900 biedt u de volgende voordelen:

- Geschikt voor het meten van kaliberpennen.
- Groot meetbereik van  $\varnothing 0,1$  mm tot  $\varnothing 25$  mm.
- Ultra-hoge nauwkeurigheid met een lineariteit van  $\pm 0,5$  µm over het gehele meetbereik en  $\pm(0,3 + 0,1\Delta D)$  µm in beperkt bereik.
- Ultra-hoge reproduceerbaarheid van  $\pm 0,05$  µm.

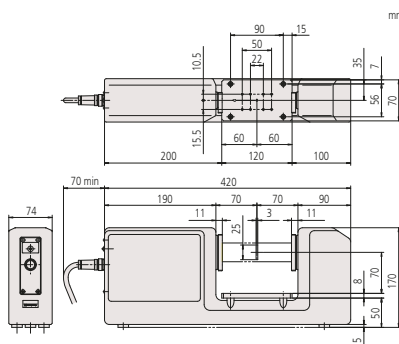


LSM-6902H display en LSM-6902H meeteenheid

Nr.	Resolutie (omschakelbaar)
544-498-1D	0,01-10 µm



LSM-6900 display eenheid



LSM-902 meeteenheid

# Laser Scan Micrometer meet-unit

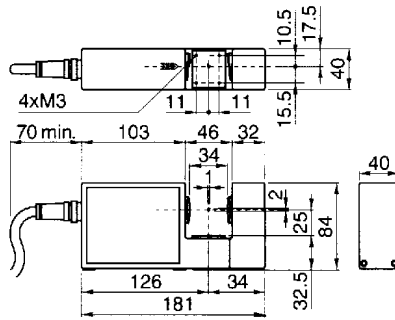
## LSM-500S

Hoognauwkeurig contactloos meetsysteem

- Metingen mogelijk vanaf  $\varnothing 5 \mu\text{m}$ .
- Levert een ultra-hoge nauwkeurigheid met een lineariteit van  $\pm 0,3 \mu\text{m}$  over het gehele meetbereik ( $5 \mu\text{m t/m } 2 \text{ mm}$ ).
- Ultra-hoge reproduceerbaarheid van  $\pm 0,03 \mu\text{m}$ .
- Hoge scansnelheid van 3200 scans/s



LSM-500S



### Metrisch

Nr.	Resolutie (omschakelbaar)
544-532	0,00001-0,01 mm

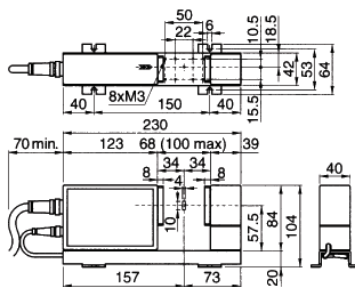
## LSM-501S

Hoognauwkeurig contactloos meetsysteem

- Levert een ultra-hoge nauwkeurigheid met een lineariteit van  $\pm 0,5 \mu\text{m}$  over het gehele meetbereik (0,05 mm tot 10 mm) en  $\pm(0,3+0,1\Delta D) \mu\text{m}$  in beperkt bereik.
- Ultra-hoge reproduceerbaarheid van  $\pm 0,04 \mu\text{m}$ .
- Hoge scansnelheid van 3200 scans/s



LSM-501S



### Metrisch

Nr.	Resolutie (omschakelbaar)
544-534	0,00001 - 0,01 mm



### Specificaties

Lineariteit bij 20°C *1	$\pm 0,3 \mu\text{m}$
Positie fout *2	$\pm 0,4 \mu\text{m}$
Meetgebied	1 x 2 mm
Laser golflengte	650 nm, zichtbaar
Scanning interval	3200 scans/s
Scanning snelheid	76m/s
Toepasbare laser normen	IEC, FDA
Reproduceerbaarheid ( $\pm 2\sigma$ )	$\pm 0,03 \mu\text{m}$

### Optionele accessoires

Nr.	Omschrijving
02AGD110	Kalibratieset v. LSM-500, .
02AGD200	Geleidingsunit LSM-500, .
02AGD220	Luchtscherm LSM-500S
02AGN780A	Signaal Verlengkabel 5m
02AGN780B	Verlengkabel 10m
02AGN780C	Signaal Verlengkabel 15m
02AGC150B	Verlengkabel 3m
02AGN780D	Verlengkabel 20m
02AGC150C	Verlengkabel voor LSM,
02AGC150A	Verlengkabel meetunit



### Specificaties

Lineariteit bij 20°C *1	Gehele bereik : $\pm 0,5 \mu\text{m}$ Beperkt bereik : $\pm(0,3+0,1\Delta D) \mu\text{m}$
Positie fout *2	$\pm 0,5 \mu\text{m}$
Meetgebied	2 x 10 mm ( $\varnothing 0,05-0,1 \text{ mm}$ ) 4 x 10 mm ( $\varnothing 0,1-10 \text{ mm}$ )
Laser golflengte	650 nm, zichtbaar
Scanning interval	3200 scans/s
Scanning snelheid	113 m/s
Toepasbare laser normen	IEC, FDA
Reproduceerbaarheid ( $\pm 2\sigma$ )	$\pm 0,04 \mu\text{m}$

### Optionele accessoires

Nr.	Omschrijving
02AGD120	Kalibratieset v. LSM, $\varnothing 0,1-10 \text{ mm}$
02AGD210	Draadgeleiding systeem, Voor LSM 501S
02AGD230	Luchtscherm LSM-501
02AGD270	Werktafel
02AGD400	Verstelbare opname voor LSM-501S
02AGN780A	Signaal Verlengkabel 5m
02AGC150A	Verlengkabel meetunit
02AGN780B	Verlengkabel 10m
02AGN780D	Verlengkabel 20m
02AGN780C	Signaal Verlengkabel 15m
02AGC150C	Verlengkabel voor LSM,
02AGD440	Center support voor LSM-501S/503S/902
02AGD450	Verstelbaar V-Blok
02AGC150B	Verlengkabel 3m

02AGD440 en 02AGD450 : gebruik met verstelbare werktafel

\*1 In het midden van het meetgebied

\*2 Potentiële meetfout als gevolg van variatie in de werkstukpositie binnen het meetgebied

D = Diameterverschil tussen instelkaliber en werkstuk

# Laser Scan Micrometer meet-unit



## Specificaties

Lineariteit bij 20°C *1	Gehele bereik : ±1 µm Beperkt bereik : ±(0,6+0,1ΔD) µm
Positie fout *2	±1,5 µm
Meetgebied	10 x 30 mm
Laser golflengte	650 nm, zichtbaar
Scanning interval	3200 scans/s
Scanning snelheid	226 m/s
Toepasbare laser normen	IEC, FDA
Reproduceerbaarheid (±2σ)	±0,11 µm

## Optionele accessoires

Nr.	Omschrijving
02AGD130	Kalibratieset v. LSM-503, Ø 1-30 mm
02AGD240	Luchtblaas unit tbv
02AGD270	Werktafel
02AGN780A	Signaal Verlengkabel 5m
02AGN780B	Verlengkabel 10m
02AGD440	Center support voor LSM-501S/503S/902
02AGD490	Verstelbare opname voor LSM-503S
02AGN780C	Signaal Verlengkabel 15m
02AGD450	Verstelbaar V-Blok
02AGN780D	Verlengkabel 20m
02AGC150C	Verlengkabel voor LSM,
02AGC150B	Verlengkabel 3m
02AGC150A	Verlengkabel meetunit

02AGD440 en 02AGD450 : gebruik met verstelbare werktafel

## Specificaties

Lineariteit bij 20°C *1	Gehele bereik : ±3 µm Beperkt bereik : ±(1,5+0,5ΔD) µm
Positie fout *2	±4 µm
Meetgebied	20 x 60 mm
Laser golflengte	650 nm, zichtbaar
Scanning interval	3200 scans/s
Scanning snelheid	452 m/s
Toepasbare laser normen	IEC, FDA
Reproduceerbaarheid (±2σ)	±0,36 µm

## Optionele accessoires

Nr.	Omschrijving
02AGD140	Kalibratieset v. LSM-506, .
02AGD520	Verstelbare opname voor LSM-506S
02AGD580	Center support LSM506
02AGD590	Verstelbaar V blok voor
02AGD250	Luchtblaasunit LSM-506
02AGN780A	Signaal Verlengkabel 5m
02AGC150A	Verlengkabel meetunit
02AGC150B	Verlengkabel 3m
02AGN780B	Verlengkabel 10m
02AGN780C	Signaal Verlengkabel 15m
02AGN780D	Verlengkabel 20m
02AGC150C	Verlengkabel voor LSM,

02AGD580 en 02AGD590 : gebruik met verstelbare werktafel

\*1 In het midden van het meetgebied

\*2 Potentiële meetfout als gevolg van variatie in de werkstukpositie binnen het meetgebied

ΔD = Diameterverschil tussen instelkaliber en werkstuk



Zie de LSM brochure

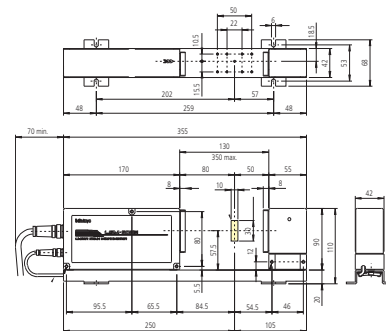
## LSM-503S

Hoog nauwkeurig contactloos meetsysteem

- Universeel model met een meetbereik van 0,3 mm tot 30 mm.
- Levert hoge nauwkeurigheid met een lineariteit van ±1 µm over het gehele meetbereik en ± (0,6+0,1ΔD) µm in beperkt bereik.
- Uitstekende reproduceerbaarheid van ±0,1 µm.
- Hoge scansnelheid van 3200 scans/s



LSM-503S



## Metrisch

Nr.	Resolutie (omschakelbaar)
544-536	0,00002 - 0,1 mm

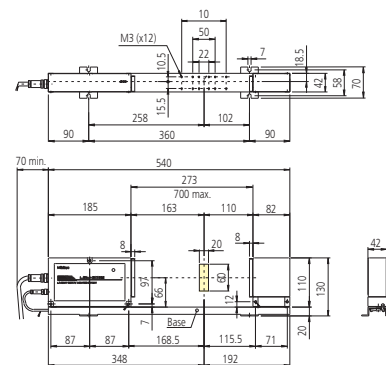
## LSM-506S

Hoog nauwkeurig contactloos meetsysteem

- Universeel model met een meetbereik van 1 mm tot 60 mm.
- Levert hoge nauwkeurigheid met een lineariteit van ±3 µm over het gehele meetbereik en ± (1,5+0,5ΔD) µm in beperkt bereik.
- Uitstekende reproduceerbaarheid van ±0,36 µm.
- Hoge scansnelheid van 3200 scans/s.



LSM-506S



## Metrisch

Nr.	Resolutie (omschakelbaar)
544-538	0,00005-0,1 mm

# Laser Scan Micrometer meet-unit

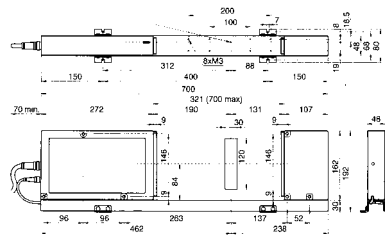
## LSM-512S

Hoognauwkeurig contactloos meetsysteem

- Universeel model met een meetbereik van 1 mm tot 120 mm.
- Levert hoge nauwkeurigheid met een lineariteit van  $\pm 6 \mu\text{m}$  over het gehele meetbereik en  $\pm (4+0,5\Delta D) \mu\text{m}$  in beperkt bereik.
- Uitstekende reproduceerbaarheid van  $\pm 0,8 \mu\text{m}$ .
- Hoge scansnelheid van 3200 scans/s.



LSM-512S



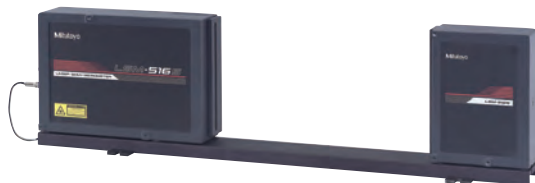
### Metrisch

Nr.	Resolutie (omschakelbaar)
544-540	0,0001 - 0,1 mm

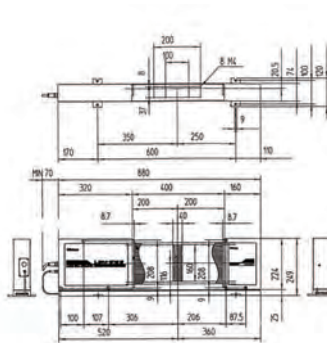
## LSM-516S

Hoognauwkeurig contactloos meetsysteem

- Universeel model met een groot meetbereik van 1 mm tot 160 mm.
- Levert hoge nauwkeurigheid met een lineariteit van  $\pm 7 \mu\text{m}$  over het gehele meetbereik en  $\pm (4+2,\Delta D) \mu\text{m}$  in beperkt bereik.
- Uitstekende reproduceerbaarheid van  $\pm 1,4 \mu\text{m}$ .
- Hoge scansnelheid van 3200 scans/s.



LSM-516S



### Metrisch

Nr.	Resolutie (omschakelbaar)
544-542	0,0001-0,1 mm



### Specificaties

Lineariteit bij 20°C *1	Gehele bereik : $\pm 6 \mu\text{m}$ Beperkt bereik : $\pm (4+0,5\Delta D) \mu\text{m}$
Positie fout *2	$\pm 8 \mu\text{m}$
Meetgebied	30 x 120 mm
Laser golflengte	650 nm, zichtbaar
Scanning interval	3200 scans/s
Scanning snelheid	904 m/s
Toepasbare laser normen	IEC, FDA
Reproduceerbaarheid ( $\pm 2\sigma$ )	$\pm 0,8 \mu\text{m}$

### Optionele accessoires

Nr.	Omschrijving
02AGD150	Kalibratieset v. LSM-512, .
02AGD260	Luchtblaaunit LSM-512
02AGN780A	Signaal Verlengkabel 5m
02AGN780D	Verlengkabel 20m
02AGN780B	Verlengkabel 10m
02AGN780C	Signaal Verlengkabel 15m
02AGC150A	Verlengkabel meetunit
02AGC150C	Verlengkabel voor LSM,
02AGC150B	Verlengkabel 3m



### Specificaties

Lineariteit bij 20°C *1	Gehele bereik : $\pm 7 \mu\text{m}$ Beperkt bereik : $\pm (4+2\Delta D) \mu\text{m}$
Positie fout *2	$\pm 8 \mu\text{m}$
Meetgebied	40 x 160 mm
Laser golflengte	650 nm, zichtbaar
Scanning interval	3200 scans/s
Scanning snelheid	1206 m/s
Toepasbare laser normen	IEC, FDA
Reproduceerbaarheid ( $\pm 2\sigma$ )	$\pm 1,4 \mu\text{m}$

### Optionele accessoires

Nr.	Omschrijving
02AGM300	Kalibratieset voor LSM-516, Ø 20 - 160 mm
02AGN780A	Signaal Verlengkabel 5m
02AGN780B	Verlengkabel 10m
02AGC150A	Verlengkabel meetunit
02AGN780C	Signaal Verlengkabel 15m
02AGN780D	Verlengkabel 20m
02AGC150B	Verlengkabel 3m
02AGC150C	Verlengkabel voor LSM,

\*1 In het midden van het meetgebied

\*2 Potentiële meetfout als gevolg van variatie in de werkstukpositie binnen het meetgebied

$\Delta D$  = Verschil in diameter tussen instelkaliber en werkstuk



Zie de LSM brochure



# Laser Scan Micrometer

Functies	
Go/±NG beoordeling	●
OFFSET	●
Werkstukmeting	●
Statistische berekening	●
Data uitgang	●
Groep beoordeling	●
Weergave werkstukpositie	●
Transparante object meting	●
Automatische meting	●
Abnormale gegevens eliminatie	●

## Specificaties

Lineariteit bij 20°C *1	±2,5 µm
Positie fout *2	±2,5 µm
Meetgebied	10 x 60 mm
Laser golflengte	650 nm, zichtbaar
Scanning interval	1600 scans/s
Scanning snelheid	226 m/s
Toepasbare laser normen	IEC
Hoofddisplay	16-digits fluorescerend
Interface units inbegrepen	RS-232C, Digimatic, Voetschakelaar
Reproduceerbaarheid (±2σ)	±0,6 µm
Stroomvoorziening	100-240VAC, 40VA, 50/60Hz

## Optionele accessoires

Nr.	Omschrijving
02AGD140	Kalibratieset v. LSM-506, .
02AGD680	Verstelbare opname voor LSM-9506
937179T	Voetschakelaar voor SPC
02AGD580	Center support LSM506
02AGD590	Verstelbaar V blok voor
936937	Digimatic kabel, plat 10 pins, 1 meter



Zie de LSM brochure

\*1 In het centrum van het meetgebied

\*2 Potentiële meetfout door variatie in positionering werkstuk binnen meetgebied

De LSM-9506 is een tafelmodel, contactloos meetsysteem dat een hoge snelheid scannende laser-beam gebruikt voor nauwkeurige meten van werkstukken. Het is ideaal voor meetproducten die moeilijk of onmogelijk te meten zijn met traditionele instrumenten, zoals elastische of zachte delen die onder druk kunnen vervormen.

De LSM-9506 biedt u de volgende voordelen:

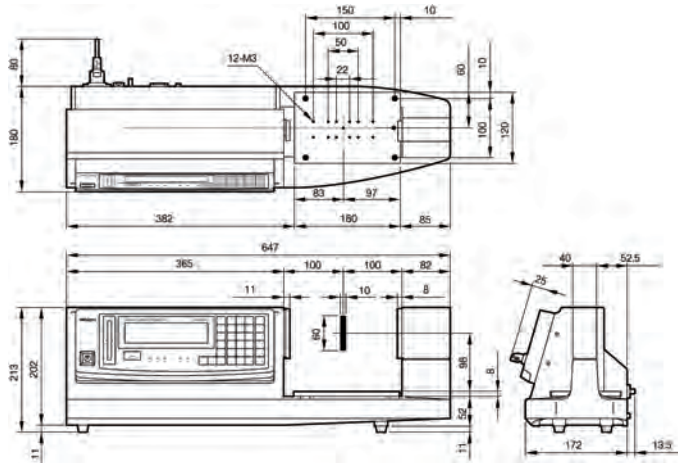
- Het meetsysteem heeft een geïntegreerd display, maakt eenvoudige tafelinspectie mogelijk.
- Statistische berekeningsfunctie.
- Inclusief standaard RS-232C seriële poort en gegevensuitvoer interface.



LSM-9506

## Metrisch

Nr.	Resolutie (omschakelbaar)
544-115D	0,00005-0,1 mm



# Laser Scan Micrometer Display-unit

De LSM-5200 display unit is een veelzijdige uitleeseenheid behorend bij de Laser Scan Micrometers. Dit dubbele-display ontwerp maakt voortdurende controle van ingestelde waarden mogelijk. U kunt tevens gelijktijdig twee meetwaarden uitlezen en segment- en hoekmeting worden beiden ondersteund. Statistische berekening en afwijkende data functionaliteit zijn eveneens voorzien.

De LSM-5200 display unit biedt u de volgende voordelen:

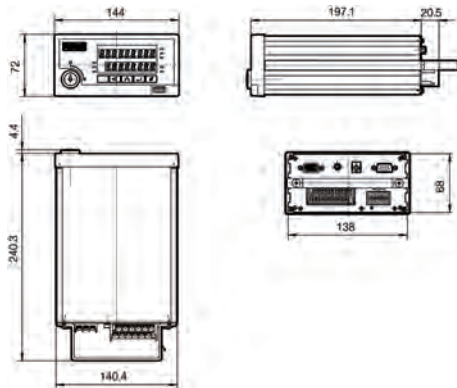
- Inbouwmodel (afmetingen conform DIN 43700) voor eenvoudige systeemintegratie.
- Berekeningsfunctie voor gemiddelde, maximum, en bereik (maximum tot minimum)
- U kunt een keuze maken uit of segmentmeting (7 segmenten max.) of randmeting (1 tot 255 randen).
- USB, RS-232C, I/O en analoge interfaces zijn standaard voorzien.
- Keuze mogelijkheid voor wiskundig of voortschrijdend gemiddelde.
- GO/±NG beoordelingsfunctie.



LSM-5200 display eenheid

Nr.

544-047



Functies	
ZERO / ABS omschakeling	●
Go/±NG beoordeling	●
OFFSET	●
Werkstukmeting	●
Statistische berekening	●
Data uitgang	●
Weergave werkstukpositie	●
Transparante object meting	●
Automatische meting	●
Abnormale gegevens eliminatie	●

## Specificaties

Hoofddisplay	9-digits LED
Interface units inbegrepen	USB2, RS-232C, analoge I/O, voetschakelaar
Stroomvoorziening	+24VDC ±10%, 1A

# Laser Scan Micrometer Display-unit

Functies	
Go/±NG beoordeling	●
OFFSET	●
Werkstukmeting	●
Statistische berekening	●
Data uitgang	●
Groep beoordeling	●
Weergave werkstukpositie	●
Transparante object meting	●
Automatische meting	●
Abnormale gegevens eliminatie	●

## Specificaties

Toepasbare laser normen	IEC, FDA (544-534), JIS (544-533)
Hoofddisplay	16-digits fluorescerend
Interface units inbegrepen	RS-232C, analoge I/O, voetschakelaar
Stroomvoorziening	100-240V AC, 40 VA, 50/60Hz

## Optionele accessoires

Nr.	Omschrijving
02AGC840	Digimatic (SPC) data interface, LSM 6200/6900
02AGC880	Analoge I/F tbv LSM6000, .
02AGC910	BCD I/F (LSM6000), .
02AGP150	Dubbel-model uitbreidingsunit (6200)
02AGD600C	Printer voor LSM5000 / 6000

De LSM-6200 display unit is een veelzijdige uitleeseenheid behorend bij de Laser Scan Micrometers. Dit dubbele-display ontwerp maakt voortdurende controle van ingestelde waarden mogelijk. U kunt tevens gelijktijdig twee meetwaarden uitlezen en segment- en hoekmeting worden beiden ondersteund. Statistische berekening en abnormale gegevens uitschakelfuncties zijn eveneens voorzien.

De LSM-6200 display unit biedt u de volgende voordelen:

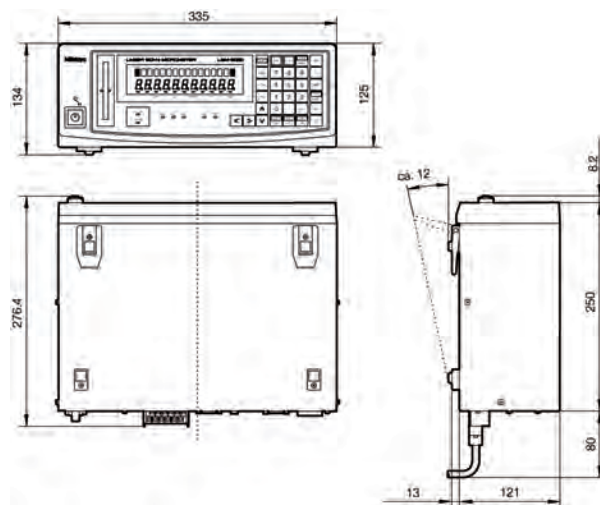
- Met dit dubbele-display ontwerp, kunt u constant ingestelde waarden controleren, en ook gelijktijdig twee meetwaarden weergeven.
- Keuze uit of de segmentmeting (7 segmenten max) of randmeting (1 tot 255 randen).
- Inclusief RS-232C en I/O en analoge interface mogelijkheden.
- Inclusief statistische berekening en eliminatie functies voor afwijkende gegevens.



LSM-6200 display eenheid

## Metrisch

Nr.  
544-071D



02agp150 - Dubbel model uitbreidingsunit



Zie de LSM brochure

# Laser Scan Micrometer optionele accessoires

## Accessoires



Zie de LSM brochure

	Nr.	Toepassing	Omschrijving
	02AGD110	LSM-500S	Kalibratieset (ø0,1-2 mm)
	02AGD120	LSM-501S	Kalibratieset (ø0,1-10 mm)
	02AGD130	LSM-503S	Kalibratieset (ø1-30 mm)
	02AGD140	LSM-506S	Kalibratieset (ø1-60 mm)
	02AGD150	LSM-512S	Kalibratieset (ø20-120 mm)
	02AGD170	LSM-9506	Kalibratieset (ø1-60 mm)
	02AGD180	LSM-902	Kalibratieset (ø1-25 mm)
	02AGM300	LSM-516S	Kalibratieset (ø 20-160 mm)
		02AGD200	LSM -500S
02AGD210		LSM-501S	Draadgeleidingssysteem
	02AGD220	LSM-500S	Luchtscherm
	02AGD230	LSM-501S	Luchtscherm
	02AGD240	LSM-503S	Luchtscherm
	02AGD250	LSM-506S	Luchtscherm
	02AGD260	LSM-512S	Luchtscherm
		02AGD270	LSM 501/503/90
02AGD400		LSM 501	Verstelbare opname
02AGD490		LSM 503	Verstelbare opname
02AGD520		LSM-506S	Verstelbare opname
02AGD280		LSM-6902H	Verstelbare opname
02AGD370		LSM-9506	Verstelbare opname
02AGD680		LSM-501S/503S/6902H	Verstelbare opname
02AGD440		LSM-501S/503S/902	Center support
02AGD580		LSM-506S/9506	Center support
02AGD550		LSM 506	V-Blok
02AGD560	LSM 506	V-Blok	
02AGD570	LSM 506	V-Blok	
02AGD450	LSM-501S / 503S / 6902H	Verstelbaar V-Blok	
02AGD590	LSM-506S / 9506	Verstelbaar V-Blok	



Zie de LSM brochure

# Laser Scan Micrometer optionele accessoires

## Serie 544 - Accessoires

	Nr.	Toepassing	Omschrijving
 Digimatic (SPC) data interface	02AGC840	LSM-6200/6900	Digimatic (SPC) data interface
	02AGC880	LSM-6200/6900	2e I/O & analoge interface
	02AGC910	LSM-6200/6900	BCD interface
 Verlenging relais kabel	02AGC150A	Alle LSM modellen <sup>(1)</sup>	Extension Relay Cable 1 m
	02AGC150B	Alle LSM modellen <sup>(1)</sup>	Extension Relay Cable 3 m
	02AGC150C	Alle LSM modellen <sup>(1)</sup>	Extension Relay Cable 5 m
	02AGC330A	Alle LSM modellen <sup>(1)</sup>	Signaalkabel 5 m
	02AGC330B	Alle LSM modellen <sup>(1)</sup>	Signaalkabel 10 m
 Verlenging signaalkabel	02AGN780A	Alle LSM modellen <sup>(2)</sup>	Extension Signal Cable 5 m
	02AGN780B	Alle LSM modellen <sup>(2)</sup>	Extension Signal Cable 10 m
	02AGN780C	Alle LSM modellen <sup>(2)</sup>	Extension Signal Cable 15 m
	02AGN780D	Alle LSM modellen <sup>(2)</sup>	Extension Signal Cable 20 m
	02AGN780E	Alle LSM modellen <sup>(2)</sup>	Signaalverlengkabel 30 m
 Dubbel-model uitbreidingsunit	02AGP150	LSM-6200	Dubbel-model uitbreidingsunit

<sup>(1)</sup> Niet voor LSM-500S/902

<sup>(2)</sup> Niet voor LSM-902



DRO Linear Scales & Tellers  
Page 387



NC Linear Scales  
Page 398



Opbouwlinialen  
Page 405





# DRO Linear Scales AT103

## Serie 539 - Gesloten Incrementeel, standaard model

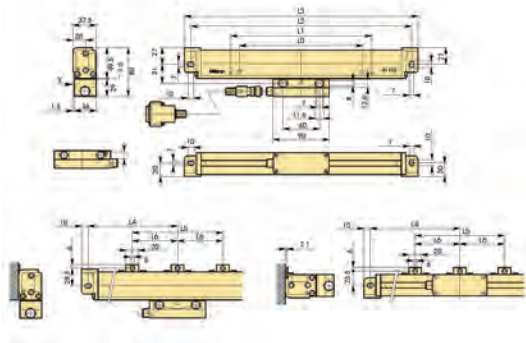
Deze linear scale biedt u verbeterde trillingsbestendigheid en duurzaamheid. Deze versie van de AT103 biedt u de volgende voordelen:

- De innovatieve rubberen randen houden vuiligheid buiten wanneer de liniaal in een machine gebruikt wordt.
- Door gebruik te maken van een stalen ommantelde signaalkabel voor aansluiting op een DRO teller kan dit gebruikt worden in werkplaats omstandigheden.
- De signaalkabelaansluiting kan op beide zijden van de sensor geplaatst worden zodat u de signaalkabel aan beide zijden kunt aansluiten.



539-133-30

Nr.	Kabellengte [m]	Effectief bereik	L <sup>1</sup> [mm]	L <sup>2</sup> [mm]	L <sup>3</sup> [mm]	L <sup>4</sup> [mm]	L <sup>5</sup> [mm]	L <sup>6</sup> [mm]
539-111-30	3	100 mm	120	248	268			
539-112-30	3	150 mm	170	298	318			
539-113-30	3	200 mm	220	348	368			
539-114-30	3	250 mm	270	398	418			
539-115-30	3	300 mm	330	458	478			
539-116-30	3	350 mm	380	508	528			
539-117-30	3	400 mm	430	558	578			
539-118-30	3	450 mm	480	608	628			
539-119-30	3	500 mm	540	668	688			
539-121-30	3	600 mm	650	778	798			
539-123-30	3	700 mm	760	888	908			
539-124-30	3	750 mm	810	938	958			
539-125-30	3	800 mm	860	988	1008			
539-126-30	3	900 mm	960	1088	1108			
539-127-30	5	1000 mm	1060	1188	1208	594		
539-128-30	5	1100 mm	1160	1288	1308	644		
539-129-30	5	1200 mm	1260	1388	1408	694		
539-130-30	5	1300 mm	1360	1488	1508	744		
539-131-30	5	1400 mm	1460	1588	1608	794		
539-132-30	5	1500 mm	1560	1688	1708	844		
539-133-30	5	1600 mm	1690	1818	1838		610	
539-134-30	5	1700 mm	1790	1918	1938		650	
539-135-30	5	1800 mm	1890	2018	2038		670	
539-136-30	5	2000 mm	2100	2228	2248		740	
539-137-30	5	2200 mm	2300	2428	2448		800	
539-138-30	7	2400 mm	2500	2628	2648	1314	1300	650
539-139-30	7	2500 mm	2600	2728	2748	1364	1340	670
539-140-30	7	2600 mm	2700	2828	2848	1414	1400	700
539-141-30	7	2800 mm	2900	3028	3048	1514	1500	750
539-142-30	7	3000 mm	3100	3228	3248	1614	1600	800



## Specificaties

Nauwkeurigheid	(5+5L/1000) µm L = Effectief bereik (mm)
Uitgang golfvorm	Twee 90° fase verschoven sinusvormige signalen (2Vpp)
Werktemperatuur	0°C to 45°C
Stroomvoorziening	5V DC ± 10%
Dwarsdoorsnede	80 x 37,5mm / 95,5 x 37,5mm
Max. responsnelheid	120 m/min.
Signaal periode	20 µm
Liniaal referentiepunten	elke 50 mm
Stof/water beschermingsklasse	IP53

## Optionele accessoires

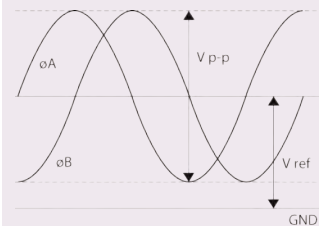
Nr.	Omschrijving
09AAA033A	Verlengkabel 2m
09AAA033B	Verlengkabel 5m
09AAA033C	Verlengkabel 7m
174-183D	KA-teller 2 assen
174-185D	KA-teller 3 assen



Verlengkabel

## Informatie

- L0 Effectief bereik
- L1 Verplaatsingsbereik
- L2 Hartafstand montagegaten
- L3 Totale lengte
- L4-L6 Positie steunbeugel



V<sub>ref</sub> = 2,5V  
V<sub>p-p</sub> = 2V

uitgang golfvorm

# DRO Linear Scales AT103

## Serie 539 - Incrementeel gesloten standaard - lange aanslag model



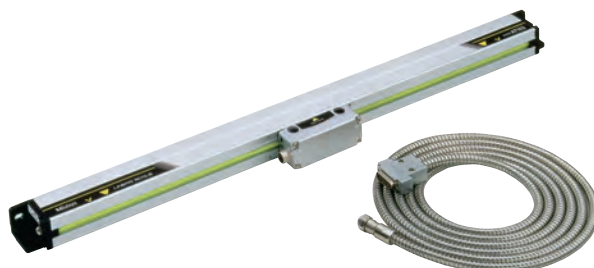
### Specificaties

Nauwkeurigheid	(5+8L/1000) $\mu$ m L = Effectief bereik (mm)
Uitgang golfvorm	Twee 90° fase verschoven sinusvormige signalen (2Vpp)
Werktemperatuur	0°C tot 45°C
Stroomvoorziening	5V DC $\pm$ 10%
Dwarsdoorsnede	80 x 37,5mm / 95,5 x 37,5mm
Max. responsnelheid	50 m/min.
Signaal periode	20 $\mu$ m
Liniaal referentiepunten	elke 50 mm
Stof/water beschermingsklasse	IP53

Deze linear scale geeft u verbeterde trillingsweerstand en duurzaamheid.

Deze versie biedt u de volgende voordelen:

- De innovatieve rubberen randen houden vervuiling buiten wanneer u de liniaal in een machinepark gebruikt.
- Door gebruik te maken van een stalen ommantelde signaalkabel voor aansluiting op een DRO teller kan dit gebruikt worden in machine omstandigheden.
- De signaalkabelaansluiting kan op beide zijden van de runner geplaatst worden, zodat u de signaalkabel van beide zijden kunt aansluiten.



539-143-30

### Optionele accessoires

Nr.	Omschrijving
09AAA033A	Verlengkabel 2m
09AAA033B	Verlengkabel 5m
09AAA033C	Verlengkabel 7m
174-183D	KA-teller 2 assen
174-185D	KA-teller 3 assen



Verlengkabel

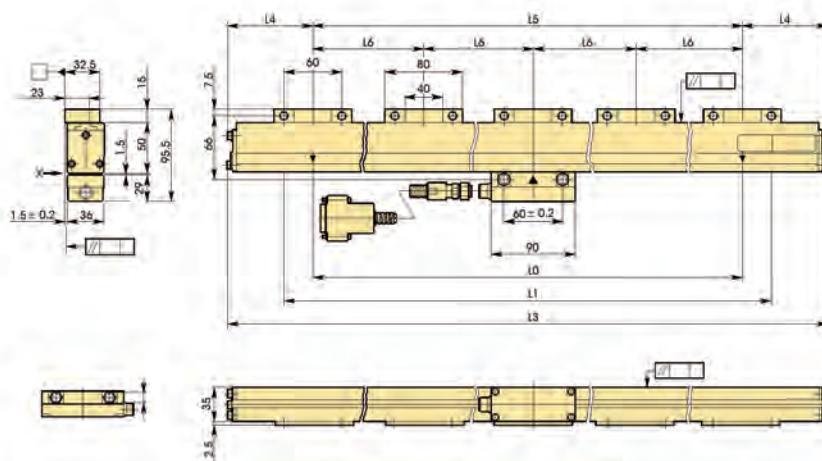
### Informatie

- L0 Effectief bereik
- L1 Verplaatsingsbereik
- L2 Hartafstand boringen
- L3 Totale lengte
- L4-L6 Positie steunbeugel

Nr.	Kabellengte [m]	Effectief bereik	L <sup>1</sup> [mm]	L <sup>3</sup> [mm]	L <sup>4</sup> [mm]	L <sup>5</sup> [mm]	L <sup>6</sup> [mm]
539-143-30	10	3250 mm	3350	3470	135	3200	800
539-144-30	10	3500 mm	3600	3720	160	3400	850
539-145-30	10	3750 mm	3850	3970	125	3720	930
539-146-30	10	4000 mm	4100	4220	110	4000	1000
539-147-30	10	4250 mm	4350	4470	135	4200	1050
539-148-30	10	4500 mm	4600	4720	160	4400	1100
539-149-30	15	4750 mm	4850	4970	85	4800	800
539-150-30	15	5000 mm	5100	5220	120	4980	830
539-151-30	15	5250 mm	5350	5470	125	5220	870
539-152-30	15	5500 mm	5600	5720	130	5460	910
539-153-30	15	5750 mm	5850	5970	135	5700	950
539-154-30	15	6000 mm	6100	6220	110	6000	1000



Zie de brochure DRO System voor meer informatie.



# DRO LINEAR SCALES AT103 - Hoge nauwkeurigheid

## Serie 539 - Incrementeel gesloten standaard model

Deze linear scale geeft u verbeterde trillingsweerstand en duurzaamheid.

Deze versie biedt u de volgende voordelen:

- De innoverende rubberen randen houden vervuiling buiten bij gebruik van de liniaal in een machinepark.
- Door gebruik te maken van een stalen ommantelde signaalkabel voor aansluiting op een DRO teller kan dit gebruikt worden in machine omstandigheden.
- De signaalkabelaansluiting kan op beide zijden van de runner geplaatst worden zodat de signaalkabel aan beide kanten kunt aansluiten.



539-133-40

Nr.	Kabellengte [m]	Effectief bereik	L <sup>1</sup> [mm]	L <sup>2</sup> [mm]	L <sup>3</sup> [mm]	L <sup>4</sup> [mm]	L <sup>5</sup> [mm]
539-111-40	3	100 mm	120	248	268		
539-112-40	3	150 mm	170	298	318		
539-113-40	3	200 mm	220	348	368		
539-114-40	3	250 mm	270	398	418		
539-115-40	3	300 mm	330	458	478		
539-116-40	3	350 mm	380	508	528		
539-117-40	3	400 mm	430	558	578		
539-118-40	3	450 mm	480	608	628		
539-119-40	3	500 mm	540	668	688		
539-121-40	3	600 mm	650	778	798		
539-123-40	3	700 mm	760	888	908		
539-124-40	3	750 mm	810	938	958		
539-125-40	3	800 mm	860	988	1008		
539-126-40	3	900 mm	960	1088	1108		
539-127-40	5	1000 mm	1060	1188	1208	594	
539-128-40	5	1100 mm	1160	1288	1308	644	
539-129-40	5	1200 mm	1260	1388	1408	694	
539-130-40	5	1300 mm	1360	1488	1508	744	
539-131-40	5	1400 mm	1460	1588	1608	794	
539-132-40	5	1500 mm	1560	1688	1708	844	
539-133-40	5	1600 mm	1690	1818	1838		610
539-134-40	5	1700 mm	1790	1918	1938		650
539-135-40	5	1800 mm	1890	2018	2038		670
539-136-40	5	2000 mm	2100	2228	2248		740

## Specificaties

Nauwkeurigheid	(3+3L/1000) µm L = Effectief bereik (mm)
Uitgang golfvorm	Twee 90° fase verschoven sinusvormige signalen (2Vpp)
Werktemperatuur	0°C tot 45°C
Stroomvoorziening	5V DC ± 10%
Dwarsdoorsnede	80 x 37,5mm / 95,5 x 37,5mm
Max. responsnelheid	t/m 120 m/min.
Signaal periode	20 µm
Liniaal referentiepunten	elke 50 mm
Stof/water beschermingsklasse	IP53

## Optionele accessoires

Nr.	Omschrijving
09AAA033A	Verlengkabel 2m
09AAA033B	Verlengkabel 5m
09AAA033C	Verlengkabel 7m
174-183D	KA-teller 2 assen
174-185D	KA-teller 3 assen



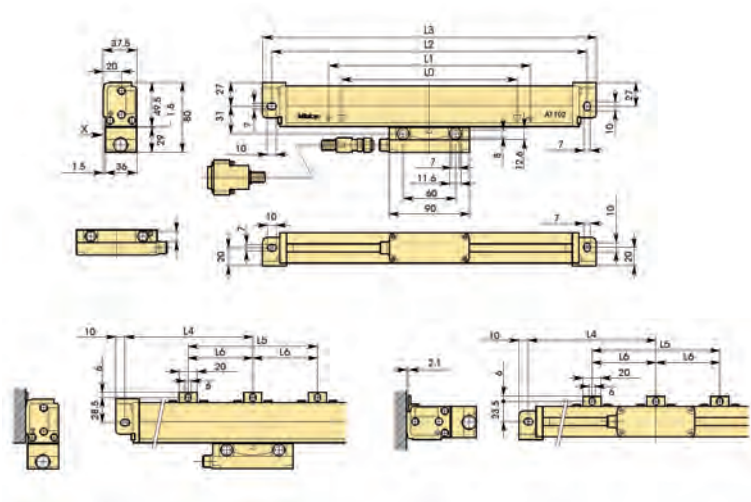
## Verlengkabel

## Informatie

- L0 Effectief bereik
- L1 Verplaatsingsbereik
- L2-L3 Montage interval
- L4 Totale lengte
- L5-L6 Positie steunbeugel



Zie de brochure DRO System voor meer informatie.





# DRO Linear Scales AT113

## Serie 539 - Incrementeel gesloten Slim Line model

- Glasliniaal - Nul niet gecodeerd
- Uitzettingsfactor  $(8 \pm 1) \times 10^{-6}/K^{-1}$
- Een stalen ommantelde signaalkabel wordt gebruikt voor aansluiting met DRO teller

### Specificaties

Nauwkeurigheid	(5+5L/1000) $\mu\text{m}$ L = Effectief bereik (mm)
Uitgang golfvorm	Twee 90° fase verschoven sinusvormige signalen (2Vpp)
Werktemperatuur	0°C tot 45°C
Stroomvoorziening	5V DC $\pm$ 10%
Dwarsdoorsnede	52 x 22mm
Max. responsnelheid	120 m/min
Signaal periode	20 $\mu\text{s}$
Liniaal referentiepunten	elke 50 mm
Stof/water beschermingsklasse	IP53

### Optionele accessoires

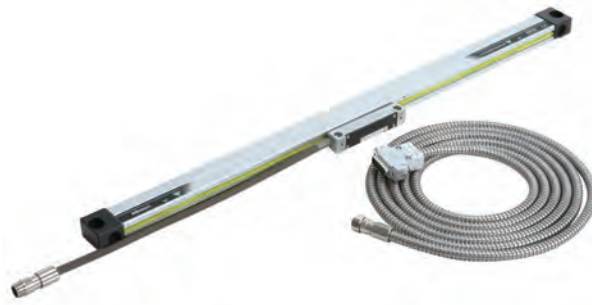
Nr.	Omschrijving
09AAA033A	Verlengkabel 2m
09AAA033B	Verlengkabel 5m
09AAA033C	Verlengkabel 7m
174-183D	KA-teller 2 assen
174-185D	KA-teller 3 assen

### Informatie

- L0 Effectief bereik
- L1 Verplaatsingsbereik
- L2-L3 Hartafstand montagegaten
- L4 Totale lengte
- L5-L7 Positie steunbeugel

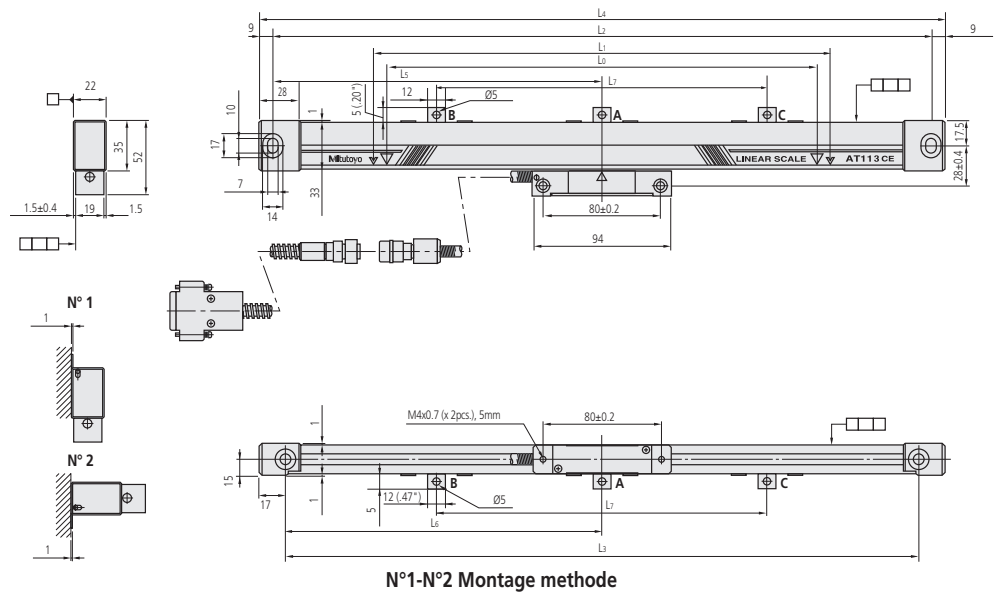


Zie de brochure DRO System voor meer informatie.



539-201-30

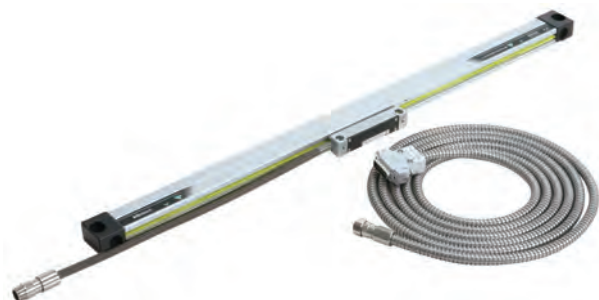
Nr.	Kabellengte [m]	Effectief bereik	L <sup>1</sup> [mm]	L <sup>2</sup> [mm]	L <sup>3</sup> [mm]	L <sup>4</sup> [mm]	L <sup>5</sup> [mm]	L <sup>6</sup> [mm]	L <sup>7</sup> [mm]
539-201-30	3,5	100 mm	120	258	242	276			
539-202-30	3,5	150 mm	170	308	292	326			
539-203-30	3,5	200 mm	220	358	342	376			
539-204-30	3,5	250 mm	270	408	392	426			
539-205-30	3,5	300 mm	330	468	452	486			
539-206-30	3,5	350 mm	380	518	502	536			
539-207-30	3,5	400 mm	430	568	552	586			
539-208-30	3,5	450 mm	480	618	602	636			
539-209-30	3,5	500 mm	540	678	662	696	339	331	
539-211-30	3,5	600 mm	640	778	762	796	389	381	
539-213-30	3,5	700 mm	740	878	862	896	439	431	
539-215-30	3,5	800 mm	840	978	962	996	489	481	
539-216-30	3,5	900 mm	940	1078	1062	1096	539	531	
539-217-30	5	1000 mm	1040	1178	1162	1196	589	581	
539-218-30	5	1100 mm	1140	1278	1262	1296			430
539-219-30	5	1200 mm	1240	1378	1362	1396			460
539-220-30	5	1300 mm	1340	1478	1462	1496			490
539-221-30	5	1400 mm	1440	1578	1562	1596			530
539-222-30	5	1500 mm	1540	1678	1662	1696			560



# DRO LINEAR SCALES AT113 - Hoge nauwkeurigheid

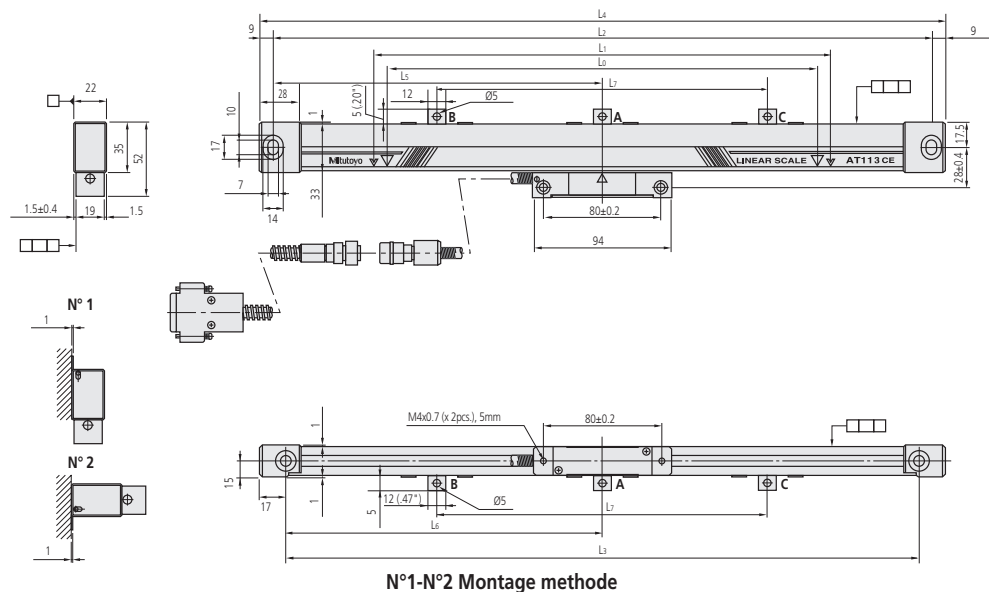
## Serie 539 - Incrementeel gesloten Slim Line model

- Glasliniaal - Nul niet gecodeerd
- Uitzettingsfactor  $(8 \pm 1) \times 10^{-6}/K^{-1}$
- Een gepantserd inox signaalkabel wordt gebruikt voor aansluiting met DRO teller



539-201-40

Nr.	Kabellengte [m]	Effectief bereik	L <sup>1</sup> [mm]	L <sup>2</sup> [mm]	L <sup>3</sup> [mm]	L <sup>4</sup> [mm]	L <sup>5</sup> [mm]	L <sup>6</sup> [mm]	L <sup>7</sup> [mm]
539-201-40	3,5	100 mm	120	258	242	276			
539-202-40	3,5	150 mm	170	308	292	326			
539-203-40	3,5	200 mm	220	358	342	376			
539-204-40	3,5	250 mm	270	408	392	426			
539-205-40	3,5	300 mm	330	468	452	486			
539-206-40	3,5	350 mm	380	518	502	536			
539-207-40	3,5	400 mm	430	568	552	586			
539-208-40	3,5	450 mm	480	618	602	636			
539-209-40	3,5	500 mm	540	678	662	696	339	331	
539-211-40	3,5	600 mm	640	778	762	796	389	381	
539-213-40	3,5	700 mm	740	878	862	896	439	431	
539-214-40	3,5	750 mm	780	918	902	936	459	451	
539-216-40	3,5	900 mm	940	1078	1062	1096	539	531	
539-217-40	5	1000 mm	1040	1178	1162	1196	589	581	
539-218-40	5	1100 mm	1140	1278	1262	1296			430
539-219-40	5	1200 mm	1240	1378	1362	1396			460
539-220-40	5	1300 mm	1340	1478	1462	1496			530
539-221-40	5	1400 mm	1440	1578	1562	1596			530
539-222-40	5	1500 mm	1540	1678	1662	1696			560



### Specificaties

Nauwkeurigheid	(3+3L/1000) μm L = Effectief bereik (mm)
Werktemperatuur	0°C tot 45°C
Stroomvoorziening	5V DC ± 10%
Dwarsdoorsnede	52 x 22mm
Max. responsnelheid	120 m/min
Signaal periode	20 μm
Liniaal referentiepunten	elke 50 mm
Stof/water beschermingsklasse	IP53

### Optionele accessoires

Nr.	Omschrijving
09AAA033A	Verlengkabel 2m
09AAA033B	Verlengkabel 5m
09AAA033C	Verlengkabel 7m
174-183D	KA-teller 2 assen
174-185D	KA-teller 3 assen

### Informatie

- L0 Effectief bereik
- L1 Verplaatsingsbereik
- L2-L3 Hartafstand montagegaten
- L4 Totale lengte
- L5-L7 Positie steunbeugel



Zie de folder DRO Systems voor meer informatie.



# DRO ABS Linear Scales AT715

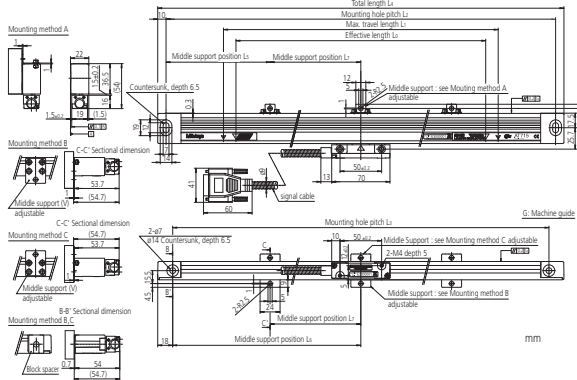
Absolute Linear Scale - IP 67-bescherming - middelgrote behuizing - specifiek voor nieuwe en oude handbediende machines

Deze linear scale is gebaseerd op het ABSOLUTE elektromagnetische inductie principe, welke IP67 bescherming biedt. Na uitschakeling is het niet nodig het nulpunt opnieuw in te stellen.



Nr.	Kabellengte [m]	Effectief bereik	L <sup>1</sup> [mm]	L <sup>2</sup> [mm]	L <sup>3</sup> [mm]	L <sup>4</sup> [mm]	L <sup>5</sup> [mm]	L <sup>6</sup> [mm]	L <sup>7</sup> [mm]	L <sup>8</sup> [mm]
539-801R	3,4	100 mm	120	258	242	278				
539-802R	3,4	150 mm	170	308	292	328				
539-803R	3,4	200 mm	220	358	342	378				
539-804R	3,4	250 mm	270	408	392	428				
539-805R	3,4	300 mm	330	468	452	488				
539-806R	3,4	350 mm	380	518	502	538				
539-807R	3,4	400 mm	430	568	552	588				
539-808R	3,4	450 mm	480	618	602	638				
539-809R	3,4	500 mm	540	678	662	698	339	331		
539-811R	3,4	600 mm	640	778	762	798	389	381		
539-813R	3,4	700 mm	740	878	862	898	439	431		
539-814R	3,4	750 mm	780	918	902	938	459	451		
539-815R	3,4	800 mm	840	978	962	998	489	481		
539-816R	3,4	900 mm	940	1078	1062	1098	539	531		
539-817R	4,9	1000 mm	1040	1178	1162	1198	589	581		
539-818R	4,9	1100 mm	1140	1278	1262	1298	639	631	430	
539-819R	4,9	1200 mm	1240	1378	1362	1398	689	681	460	
539-820R	4,9	1300 mm	1340	1478	1462	1498	739	731	490	
539-821R	4,9	1400 mm	1440	1578	1562	1598	789	781	520	
539-822R	4,9	1500 mm	1540	1678	1662	1698	839	831	550	
539-823R	4,9	1600 mm	1640	1778	1762	1798	889	881	580	215
539-824R	4,9	1700 mm	1740	1878	1862	1898	939	931	610	230
539-825R	4,9	1800 mm	1840	1978	1962	1998	989	981	640	280
539-860R	4,9	2000 mm	2040	2178	2162	2198	1039	1031	670	
539-861R	4,9	2200 mm	2240	2378	2362	2398	1089	1081	700	
539-862R	6,9	2400 mm	2440	2578	2562	2598	1139	1131	730	
539-863R	6,9	2500 mm	2540	2678	2662	2698	1189	1181	760	
539-864R	6,9	2600 mm	2640	2778	2762	2798	1239	1231	790	
539-865R	6,9	2800 mm	2840	2978	2962	2998	1289	1281	820	
539-866R	6,9	3000 mm	3040	3178	3162	3198	1339	1331	850	

Verlengkabel 2m is verbonden met 2400-3000 mm van de effectieve lengte van de signaalkabel 5 m, and it is 7 m in total!



## Specificaties

Meetmethode	Elektromagnetisch inductiesysteem
Nauwkeurigheid	100 t/m 500 mm ±5 µm 600 t/m 1800 mm ±7 µm 2000 t/m 3000 mm ±10 µm
Werktemperatuur	0-45 °C
Stroomvoorziening	5V DC ± 10%
Dwarsdoorsnede	54 x 22mm
Max. responsnelheid	50 m/min
Signaal periode	20 µm

## Optionele accessoires

Nr.	Omschrijving
09AAB674A	Verlengkabel 2 meter, Voor AT715
09AAB674B	Verlengkabel 5 meter, Voor AT715
09AAB674C	Verlengkabel 7 meter, Voor AT715
174-185D	KA-teller 3 assen
174-183D	KA-teller 2 assen

## Informatie

- L0 Effectief bereik
- L1 Verplaatsingsbereik
- L2-L4 Hartafstand montagegaten
- L5-L8 Positie steunbeugel



Zie de folder DRO Systems voor meer informatie.

# Universele DRO KA Teller

## Serie 174 - DRO teller voor Linear Scales

Deze teller geeft de verplaatsingswaarde aan van een linear scale.

De KA-teller biedt u de volgende voordelen:

- Eenvoudig te bedienen, multifunctionele teller voor draai- en freesbanken.
- U kunt de volgende linear scales aansluiten op de teller: AT103/AT112/AT113/AT116/AT181/AT715.
- Eenvoudig te bedienen, multifunctionele teller ten behoeve van frezen, slijp- en draaibanken.
- Met de optioneel verkrijgbare RS-232C interface kunt u de teller aansluiten op een PC en een printer



174-185D

Nr.	Assen	Gewicht
174-183D	2	1.25 kg
174-185D	3	1.33 kg

Functies	Serie 174 - DRO teller voor Linear Scales
Diameter weergave	●
1/2 berekening	●
mm/inch omschakeling	●
Gat opeenvolgende verwerking	●
Liniaal referentiepunten	●
Lineaire foutcompensatie	●
Nulpunt naderingsfunctie (Incrementale mode INC)	●
Toevoeging van 2-schaal gegevens	●
Coördinaten schakelsysteem	●
Fout melding	●
Laatste cijfer verwijderen	●
Measurement direction setting	●
Geheugen back-up	●
Step bewerking	●
Resolutie instelling	●
afvlakken	●

### Specificaties

Weergave	7 digits, teken (-)
Resolutie	Met AT100-serie: 0,05 - 0,0001 mm Met AT715: 0,01 - 0,001 mm
Afmetingen (B x D x H)	300 x 70 x 167 mm mm
Werktemperatuur	0°C tot 45°C
Macro functies	Rechthoekige boring en ronde frezen nieuw toegevoegd
Belangrijkste kenmerken	Voedingssnelheid display; Taps machinale functie; Gereedschapsgegevens; Multipoint compensatie; Schaalcontrole functionaliteit; Berekeningsfunctionaliteit
Uitgang (optioneel)	RS-232C / USB

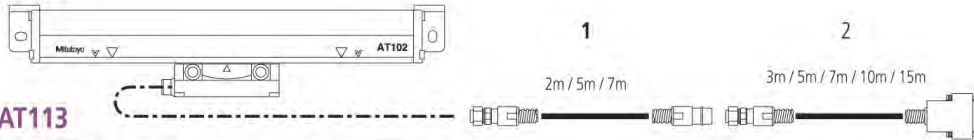
### Optionele accessoires

Nr.	Omschrijving
06ACB391	Adapter A KA - AT
06ACB392	Adapter B KA Aflezing ST
06ACB393	Adapter C KA
06ACB913	Adapter D KA
06ACF941	Load- / nul- / RS-232C kabel voor KA
06AET993	USB / RS-232C interface
09EAA094	RS-232C kabel, DP1-VR/VA naar KA Counter, 1m, 25 pins
63AAA108	RS-232C kabel, D-Sub-9/D-Sub 25
936553	Ext. ZERO box, 3 assen
937179T	Voetschakelaar voor SPC
937328	Ext.Load Box
965004	Voetschakelaar voor

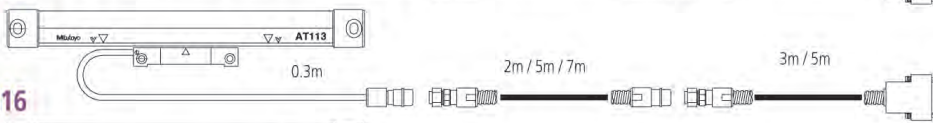


# DRO Verlengkabels keuze overzicht

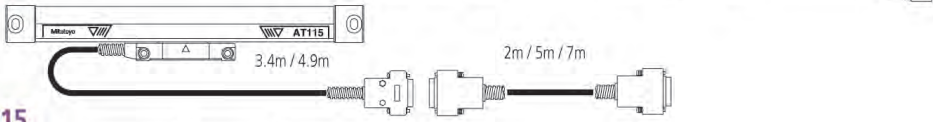
## AT103



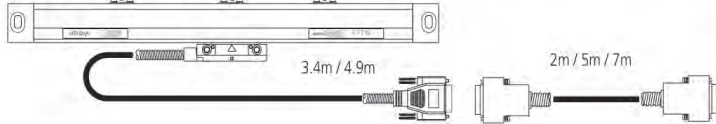
## AT113



## AT116



## AT715



KA teller

# Overzicht van CNC Linear Scale System

	Modelno.	Referentie punt	ABSOLUTE functie	Pitch afstand scale	Pitch afstand uitgang	Signal unit	No. of Division	Resolution	Maximum response speed	Minimum edge interval
Separate Type Linear Scales	ST36B ST36C (ST36A) (ST36D)	○	×	8μm	4μm	- (PSU-200)	400	0.01μm	70mm/s	125ns
							200	0.02μm	150mm/s	
							80	0.05μm	260mm/s	
							40	0.1μm	720mm/s	
	ST24B ST24C	○	×	20μm	10μm	-	200	0.05μm	360mm/s	125ns
							100	0.1μm	720mm/s	
							20	0.5μm	1200mm/s	250ns
							10	1μm	1200mm/s	500ns
	ST46-EZA	○	×	20μm	20μm	-	400	0.05μm	900mm/s	50ns
							200	0.1μm	1800mm/s	
							40	0.5μm	2600mm/s	
							20	1μm	2600mm/s	
	ST422	○	×	40μm	40μm	-	200	0.2μm	1500mm/s	125ns
							80	0.5μm	3600mm/s	
							40	1μm	5000mm/s	
8							5μm	5000mm/s	250ns	
	ABS ST700 Compact type	-	○	3.072mm	3.072mm	-	30720	0.1μm	5000mm/s	-
Assembly Type Linear Scales	AT402E	○	△	20μm	20μm	-	-	-	2000mm/s	1Vp-p differential sine wave
	AT211	○	×	20μm	20μm	-	200	0.1μm	710mm/s	2000mm/s
							100	0.2μm	1400mm/s	
							40	0.5μm		
							20	1μm		
							8	2.5μm		
	AT203	○	×	20μm	20μm	-	40	0.5μm	1833mm/s	250ns
							20	1μm	2000mm/s	
							4096	0.005μm	2500mm/s*1	
	ABS AT500	-	○	20μm	20μm	-	400	0.05μm	2000mm/s	-
ABS AT300	-	○	20μm	20μm	-	400	0.05μm	2000mm/s	-	

\*1 Maximum response speed of H type with 0.005μm resolution is 1200mm/s.

# NC Linear Scales ST36

## Serie 579 - Open linialen met sinus & blokgolf uitvoer

Dit is een draagbaar model met hoge resolutie en hoge nauwkeurigheid, ontworpen voor open installaties.

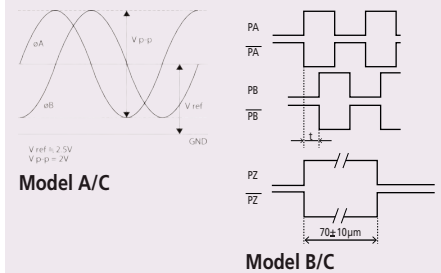
De ST36 biedt u de volgende voordelen:

- Hoge betrouwbaarheid met stabiele signaaluitgang.
- Gelijktijdige uitvoer van 2-fase sinusvormig signaal (signaalinterval  $4\mu\text{m}$ ) en 2-fase blokgolfsignaal.
- Wordt standaard geleverd inclusief compacte interface box. Installatie afmetingen zijn op verzoek beschikbaar bij Mitutoyo.



## Specificaties

Nauwkeurigheid	10 - 300 mm $\pm 0,5 \mu\text{m}$ 350 - 500 mm $\pm 1 \mu\text{m}$ 600 - 1000 mm $\pm 2 \mu\text{m}$ 1100 - 3000 mm $\pm 2 \mu\text{m/m}$
Uitgang golfvorm	Twee $90^\circ$ fase verschoven sinusvormige signalen $2V_{pp}$ (Model A en C) Twee $90^\circ$ fase verschoven blokgolf signalen (Model B en C) RS422 Line driver
Liniaal referentiepunten	10 - 75 mm middelpunt schaal 100 - 3000 mm elke 50 mm
Max. responsnelheid	1200 mm/sec
Stroomvoorziening	5V DC $\pm 10\%$
Signaal periode	8 $\mu\text{s}$
Dwarsdoorsnede	22 x 14,9mm
Resolutie	0,01; 0,02; 0,05; 0,1 $\mu\text{m}$
Signaal periode	4 $\mu\text{s}$



Raadpleeg de NC-systeem brochure voor meer details

# NC Linear Scales ST46-EZA

## Serie 579 - Open linialen met sinus & blok golf uitgang

- Signaal interval 20  $\mu\text{m}$
- Nulreferentie niet gecodeerd
- Uitgangssignaal sinusvormig 2Vpp of blok golfsignaal (RS 422)
- kan gebruikt worden met metalen tape
- LED-display functie

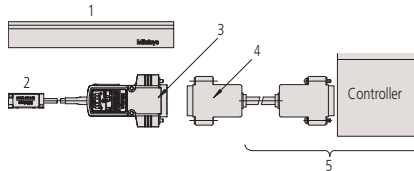
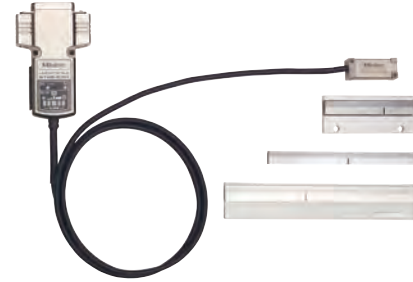
### Specificaties

Effectief bereik	10 tot 3000 mm
Uitgangssignaal	Model B: 2-fase blok golf signalen, referentie punt pulse, externe reset invoer Model C: 2-fase blok golf signalen, referentie punt pulse, 2 fase sinusvormig signaal
Liniaal referentiepunt	Met liniaal referentie punt (50 mm slag, 10 tot 80 mm: centreerpunt)
Werktemperatuur/vochtigheid	0 tot 40°C, 20 tot 80% RH (geen condensatie)
Opslagtemperatuur/vochtigheid	-20 tot 60°C, 20 tot 80% RH (geen condensatie)
Voeding voltage	5VDC $\pm$ 5%
Dwarsdoorsnede	12,5 x 12,1mm / 17,1 x 14mm / 20 x 9,33mm (depends on the type)
Max. responsnelheid	2,6 m/s (op sinus golf amplitude - 3dB)
Interne uitzettingscoëfficiënt	(8 $\pm$ 1) x 10 <sup>-6</sup> °C
Liniaal specificaties	Gemeten data, GO/ $\pm$ NO GO jbeoordeling, aantal gegevens, maximum/minimum waarde, bereik, gemiddelde, standard deviatie, aantal defecten, fractie defecten, Proces capaciteit, index, histogram, D-grafiek, controle grafiek, Generatie voor Xd-bar en controle limiet data, datum and tijd

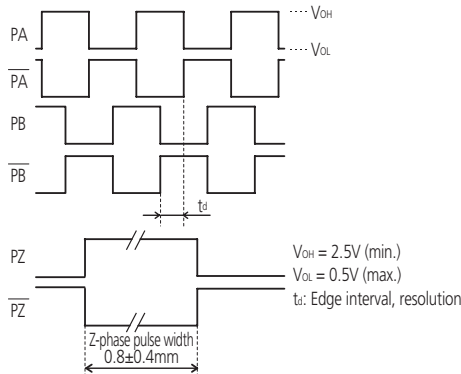


Raadpleeg de NC-systeem brochure voor meer details

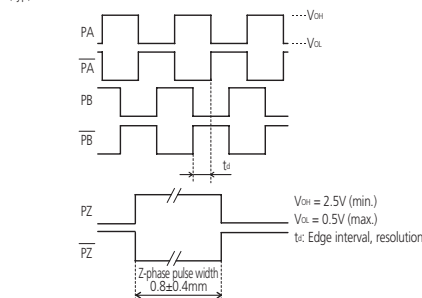
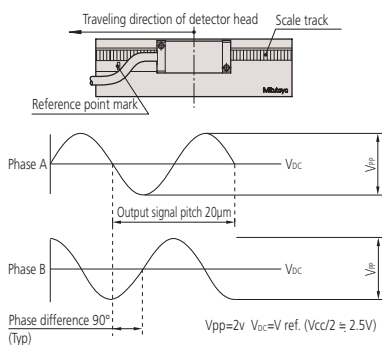
Nr.  
ST46EZA Type B  
ST46EZA Type C



1: Hoofdschaal; 2: Tastereenheid; 3: Uitvoeraansluiting (inbegrepen); 4: Terugkoppelingskabel; 5: Aan te leveren door de klant (terugkoppelingskabel/bediening)



Uitgangssignaal model B



Uitgangssignaal model C

# NC Linear Scales ABS ST700

## Series 579 - Elektromagnetisch inductie Absolute open liniaal - Compact model

De ABSOLUTE linialen hebben de noodzaak van opnieuw instellen van oorsprong, uitgeschakeld.

De ST700 biedt u de volgende voordelen:

- Het is geoptimaliseerd voor de aansturing van lineaire motoren.
- Geoptimaliseerd voor hoge snelheden, hoge acceleratie snelheden.
- Een contactloos detectiesysteem waarborgt een lange levensduur van uw produkt.
- Signaalafstelling bij installatie wordt automatisch uitgevoerd met speciale software.



### Specificaties

Detectie methode	Electromagnetische inductie
Effectief bereik	100mm - 3000 mm (3200mm - 6000mm optioneel)
Nauwkeurigheid	(5+5L0/1000) $\mu$ m
Response snelheid	5000 mm/s
Dwarsdoorsnede	28 x 18,6mm
Resolutie	0,1 $\mu$ m



Raadpleeg de NC-systeem brochure voor meer details



Specificatie	Model	Standaardmodel	Glaslineaal model
Resolutie		0.1 $\mu$ m (0.05 $\mu$ m: Speciale uitvoering)	
Detectie methode		Absolute Electromagnetische inductie principe	
Uitvoering		Gescheiden model	
Effectief bereik (gegarandeerd bereik nauwkeurigheid)		100 to 3000mm / 3200 to 6000mm	100 to 1100mm
Nauwkeurigheid (20°C)		(5+5L/1000) $\mu$ m L: Effectief bereik mm	(3+3L/1000) $\mu$ m L: Effective range mm
Maximale verplaatsings snelheid		5 m/s	
Thermische uitzettingscoëfficiënt		(12.0 $\pm$ 1.5) $\times 10^{-6}/^{\circ}$ C (Wanneer verbonden aan een equivalent van staal)	(8 $\pm$ 1.0) $\times 10^{-6}/^{\circ}$ C
Omgevingscondities	Temperatuur	0 to 50°C	
	Luchtvochtigheid	20 to 80%RH	
Opslagcondities	Temperatuur	-20 to 70°C	
	Luchtvochtigheid	20 to 80%RH	
Voeding		5V $\pm$ 10% (Aan de sensorzijde) (Ruis mag niet boven de 100mV zijn)	
Stroomverbruik		270mA (Max.)	
Trillingsbestendigheid		300m/s <sup>2</sup> (55 to 2000Hz)	100m/s <sup>2</sup> (55 to 2000Hz)
Schokbestendigheid		500m/s <sup>2</sup> (half-sine, 11ms)	150m/s <sup>2</sup> (half-sine, 11ms)
hoofdkabel	Lengte / kabel diameter	1m / $\varnothing$ 3.8mm (Hoog flexibele kabel)	
	Connector	1) D-sub (15-pin pin type) connector (niet waterbestendig) 2) D-sub (9-pin contact type) connector (niet waterbestendig): voor ST788A	
Maximale signaalkabel lengte		Up to 29m (Incl. hoofdkabel lengte) (Raadpleeg de gebruikershandleiding)	
Bevestiging sensor		Op 1 plek aan bovenzijde en zijkanten	
Richting kabeluitgang		4 zijden (boven, onder, links, rechts) kunnen worden geselecteerd	
EMC Norm		CE merk norm	



# Linear Scale ABS ST1300

## Serie 579 - Open linialen met sinus & blok golf uitvoer

Dit compacte, open model incrementele linear scales geven een maximum reactiesnelheid van 5000 mm/sec.

De ST422 biedt u de volgende voordelen:

- Het is voorzien van een alarm LED foutindicatie met storing waarnemingssignaaluitgang voor overspeed en sinusvormige signaalafwijkingen.
- Installatie afmetingen zijn bij Mitutoyo beschikbaar - neem hiervoor s.v.p. contact op.

### Specificaties

Max. response snelheid	8 m / s (varieert volgens de interface)
Detectie methode	Optisch
Maximaal effectief bereik	12 m (afhankelijk van montage type)
Nauwkeurigheid	10 $\mu$ m/m ( $\pm$ 5 $\mu$ m)
Dwarsdoorsnede	22 x 30,1 or 22 x 25,45 mm (depending on mounting type)
Min. resolutie	1 nm / 10 nm
Liniaal specificaties	Metalen Tape
Toepasselijke interfaces	FANUS; Mitsubishi Electric; Yaskawa Electric; Panasonic; Mitutoyo ENSIS standaard interface



Raadpleeg de NC-systeem brochure voor meer details



Montagewijze met twee uiteinden



Type dubbelzijdige tape-montage



Center mounting type



# NC Linear Scales AT211

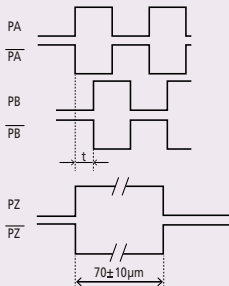
## Serie 539 - Gesloten incrementeel model - Slank & hoge snelheid model



- 20 µm blok golf signaal (RS 422)
- Geadviseerde resolutie 1 - 0,5 micrometer
- Geen beperking mbt. verplaatsingssnelheid
- Nauwkeurigheid, standaard uitvoering: van 100 tot 1500 mm = ± 3 µm
- Nauwkeurigheid, hoge repeerbaarheid van 100 tot 1500 = ± 2 µm
- Bescherming van IP 53 tot IP 64

### Specificaties

Nauwkeurigheid	100 t/m 500 mm (3+3L/1000) µm (standaard type) (2+2L/1000) µm (hoog nauwkeurig type) 500 t/m 1500 mm (3+3L/1000) µm L = Effectief bereik (mm)
Uitgang golfvorm	Twée 90° fase verschoven blok vormige signalen (RS422) Differentiele lijn besturing
Voeding voltage	5V DC ± 10%
Dwarsdoorsnede	58 x 20mm / 52 x 22mm
Max. responsnelheid	t/m 120 m/min
Resolutie	0,1; 0,5; 1 µm
Signaal periode	20 µm



AT211A



AT211B



Raadpleeg de NC-systeem brochure voor meer details

# NC Linear Scales ABS AT1100

## Serie 579 - Elektromagnetisch inductie Absolute open liniaal - Compact model



Deze Lineair scale maakt gebruik van de unieke elektromagnetische inductietechnologie van Mitutoyo om uitstekende olie- en waterweerstand te bieden in vergelijking met het optische lineaire encodertype. Dit maakt de ABS AT1100 serie een zeer betrouwbare NC-machine instrument welke geschikt is voor moeilijke werkomstandigheden.

- Bijkomende factoren bij het leveren van de hoge prestaties van de ABS AT1100 zijn de innovatieve vormgeving en de locatie van de detectorbaan in het aluminium frame en de bestendigheid tegen vloeistoffen. Samen combineren deze in een zeer effectieve bescherming tegen verontreiniging van de lineaal en sensor zelfs in extreme omstandigheden.

### Specificaties

Detectie methode	Electromagnetische inductie
Maximaal effectief bereik	3040 mm
Nauwkeurigheid	(3+5L/1000) µm L= 140 tot 2040mm (5+5L/1000) µm L= 2240 tot 3040mm
Dwarsdoorsnede	85 x 37mm
Response snelheid	3 m/s
Resolutie	0.05 µm
Compatibele Interface	Fanuc Corporatie's Seriele interface Mitsubishi Electric Corporation's Hoge snelheid seriële interface



Raadpleeg de NC-systeem brochure voor meer details



# NC Linear Scales ABS AT1300

- Uitvoeringen met hoge stijfheid (S-type) en zeer hoge nauwkeurigheid (H-type) beschikbaar
- Uitstekende weerstand tegen vervuiling in vergelijking met conventionele optische types door gebruik te maken van een nieuw detectieprincipe
- Beschikt over een nieuw koelmiddelbestendig ontwerp met hoogwaardig rubberen afdichting om een hogere betrouwbaarheid te bieden in de fabrieksomgeving.
- Levert een hoge nauwkeurigheid en de uitstekende resolutie van 0,001  $\mu\text{m}$ , de beste in zijn klasse in absolute scales.
- Maakt plaatsbesparend ontwerp mogelijk dankzij een slanke vorm. (AT500-S en AT500-H zijn compatibel met elkaar.)
- Ondersteunt de interfaces van verschillende fabrikanten waardoor een verscheidenheid aan systeemconfiguraties mogelijk is



S-model



H-model

ABSOLUTE®

## Specificaties

Detectie methode	Optisch, transmissie dubbel telecentrisch
Maximaal effectief bereik	100 tot 2200 mm S-Type / 100 tot 1000 mm H-Type
Dwarsdoorsnede	66 x 23 mm / 24 x 65 mm
Response snelheid	3000 mm/s
Resolutie	0,001 / 0,01 / 0,05 $\mu\text{m}$
Compatibele Interface	Fanuc, Mitsubishi, Mitutoyo



Raadpleeg de NC-systeem brochure voor meer details

# Horizontale ABSOLUTE Opbouwliniaal Coolant proof IP66



Funcities	Serie 572 - Horizontaal
ORIGIN (ABS nulinstelling)	●
Alarm laag voltage	●
Data uitgang	●

## Specificaties

reproduceerbaarheid	0,01 mm
Max. response snelheid	Onbeperkt

## Optionele accessoires

Nr.	Omschrijving
02AZD790A	U-Wave Kabel A, Met data knop voor IP schuifmaat model
05CZA624	Digimatic kabel met dataknop 1m, IP67 type schuifmaat model
05CZA625	Digimatic kabel met dataknop 2m, IP 67 type schuifmaat model
06AFM380A	USB input tool direct kabel, Met Data knop IP schuifmaat model

## Verbruiksartikel

Nr.	Omschrijving
938882	Batterij SR-44

## Serie 572 - Horizontaal

U kunt deze liniaal in slechte omgevingscondities met water en snijvloestoffen gebruiken vanwege de nieuwe lineaire encoder (elektromagnetische inductie).

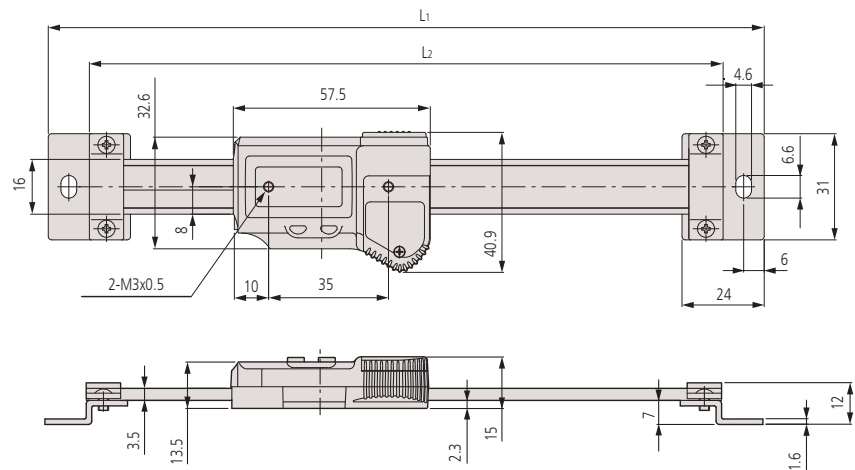
- Speciaal aangepaste signaalkabels, ontworpen om de waterbestende structuur te handhaven.
- Door gebruik van de ABSOLUTE encoder geen beperking van de verplaatsings snelheid.
- Eenmaal een absoluut nulpunt (oorsprong) ingesteld, geeft de Digimatic liniaal na inschakeling de absolute afstand tot dit punt aan, in plaats van "0".



572-601

## Metrisch

Nr.	Nauwkeurigheid	L1 [mm]	L2 [mm]
572-600	0,03 mm	209	185
572-601	0,03 mm	259	235
572-602	0,03 mm	311	287



mm



# Horizontale ABSOLUTE liniaal Standaard

Deze unit heeft een ABSOLUTE capacitieve liniaal.

- Het nulpunt wordt eenmaal ingesteld en wordt als absolute nulpunt opgeslagen tot de volgende batterijwissel
- Hoogste meetnauwkeurigheid zelfs bij de hoogste verplaatsingsnelheid.
- Het display heeft grote karakters voor eenvoudig aflezen.

ABSOLUTE®

Funcies	
AAN/UIT	●
Alarm laag voltage	●
Data uitgang	●
ORIGIN	●

## Specificaties

Max. response snelheid      Onbeperkt

## Optionele accessoires

Nr.	Omschrijving
02AZD790C	U-Wave Kabel C, recht met Dataknop
06AFM380C	USB input tool direct kabel C, recht met Dataknop
905338	Digimatic kabel, rechte uitvoering, 1 meter
905409	Digimatic kabel, rechte uitvoering, 2 meter
905689	Signaalkabel 1m, Kabel Naar Achteren
905690	Datakabel 2m, Kabel Naar Achteren
905691	Signaalkabel 1m, Kabel Naar Rechts
905692	Signaalkabel 2m, Kabel Naar Rechts
905693	Datakabel 1m, Kabel Naar Links
905694	Datakabel 2m, Kabel Naar Links
959143	Data hold knop
959149	Digimatic kabel, recht met dataknop, 1 meter
959150	Digimatic kabel met dataknop, 2 meter

## Verbruiksartikel

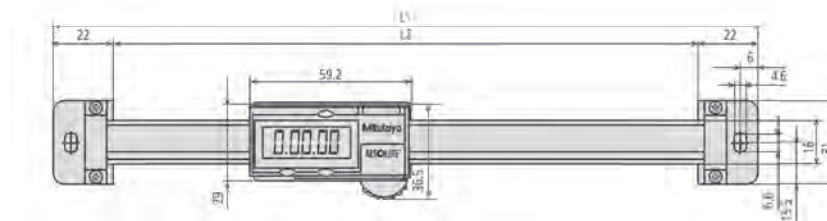
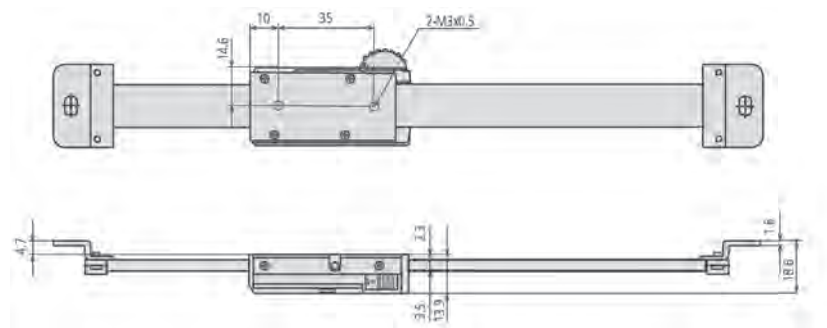
Nr.	Omschrijving
938882	Batterij SR-44



572-202-30

## Metrisch

Nr.	Nauwkeurigheid	L1 [mm]	L2 [mm]
572-200-30	0,03 mm	209	185
572-201-30	0,03 mm	259	235
572-202-30	0,03 mm	311	287
572-203-10	0,04 mm	444	420



100-200 mm

# Horizontale ABSOLUTE Opbouwliniaal meetrichting omschakelbaar

ABSOLUTE®

Deze unit heeft een ABSOLUTE capacatieve model liniaal. Het biedt u de volgende voordelen:

- Het nulpunt wordt slechts eenmaal ingesteld en wordt als ABSOLUTE nulpunt opgeslagen tot de volgende batterijvervangning.
- U kunt de hoogst nauwkeurige metingen maken zelfs bij hoge verplaatsingssnelheden.
- Het display heeft grote karakters, eenvoudig af te lezen.

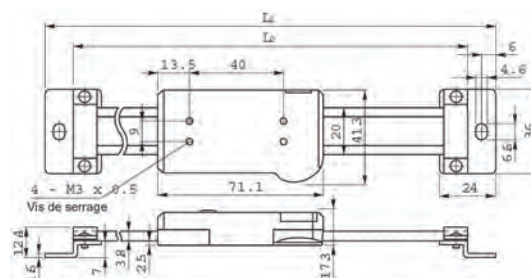


572-461

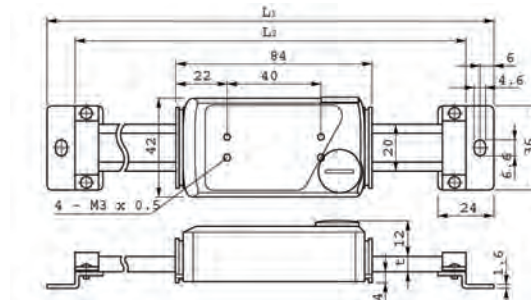
## Metrisch

Zonder diameterfunctie, met omkeerbare telrichting

Nr.	Nauwkeurigheid	t [mm]	L1 [mm]	L2 [mm]	H [mm]
572-460	0,03 mm		244	220	
572-461	0,03 mm		294	270	
572-462	0,03 mm		344	320	
572-463	0,04 mm		444	420	
572-464	0,04 mm	6	594	570	14,6
572-465	0,05 mm	6	774	750	14,6
572-466	0,06 mm	10	974	950	18,6
572-467	0,07 mm	10	1174	1150	18,6



100-300 mm



450-1000 mm

Funcities
AAN/UIT
Data (uitgang met kabel) / Hold (display waarde)
Alarm laag voltage
Data uitgang
ORIGIN

## Specificaties

Max. response snelheid Onbeperkt

## Optionele accessoires

Nr.	Omschrijving
02AZD790C	U-Wave Kabel C, recht met Dataknop
06AFM380C	USB input tool direct kabel C, recht met Dataknop
905338	Digimatic kabel, rechte uitvoering, 1 meter
905409	Digimatic kabel, rechte uitvoering, 2 meter
905689	Signaalkabel 1m, Kabel Naar Achteren
905690	Datakabel 2m, Kabel Naar Achteren
905691	Signaalkabel 1m, Kabel Naar Rechts
905692	Signaalkabel 2m, Kabel Naar Rechts
905693	Datakabel 1m, Kabel Naar Links
905694	Datakabel 2m, Kabel Naar Links

## Verbruiksartikel

Nr.	Omschrijving
938882	Batterij SR-44

# Horizontale ABSOLUTE liniaal Diameter Functie

- Het nulpunt wordt slechts eenmaal ingesteld en wordt als ABSOLUTE nulpunt opgeslagen tot de volgende batterijvervanging.
- U kunt de hoogst nauwkeurige metingen maken zelfs bij hoge verplaatsingsnelheid.

ABSOLUTE®

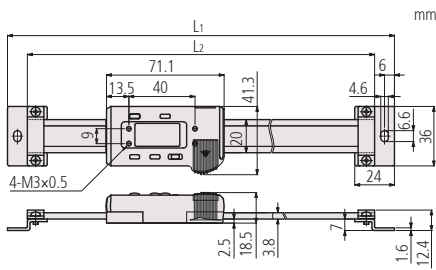


572-483-10

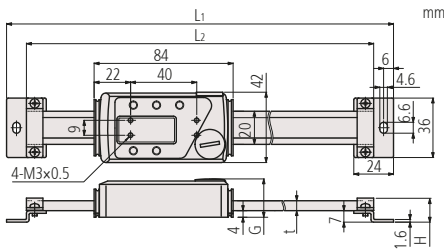
## Metrisch

Horizontaal multifunctioneel model met diameterfunctieweergave

Nr.	Nauwkeurigheid	L1 [mm]	L2 [mm]	H [mm]	t [mm]
572-480-10	0,03 mm	244	220		
572-481-10	0,03 mm	294	270		
572-482-10	0,03 mm	344	320		
572-483-10	0,04 mm	444	420		
572-484-10	0,04 mm	594	570	14,6	6
572-485-10	0,05 mm	774	750	14,6	6
572-486-10	0,06 mm	974	950	18,6	10
572-487-10	0,07 mm	1174	1150	17,8	10



100-300 mm



450-1000 mm

Funcities
AAN/UIT
Data (uitgang met kabel) / Hold (display waarde)
Alarm laag voltage
Data uitgang
Diameterfunctie
ORIGIN

## Specificaties

Max responsnelheid      Onbeperkt

## Optionele accessoires

Nr.	Omschrijving
02AZD790C	U-Wave Kabel C, recht met Dataknop
06AFM380C	USB input tool direct kabel C, recht met Dataknop
905338	Digimatic kabel, rechte uitvoering, 1 meter
905409	Digimatic kabel, rechte uitvoering, 2 meter
905689	Signaalkabel 1m, Kabel Naar Achteren
905690	Datakabel 2m, Kabel Naar Achteren
905691	Signaalkabel 1m, Kabel Naar Rechts
905692	Signaalkabel 2m, Kabel Naar Rechts
905693	Datakabel 1m, Kabel Naar Links
905694	Datakabel 2m, Kabel Naar Links

## Verbruiksartikel

Nr.	Omschrijving
938882	Batterij SR-44

# Verticale ABSOLUTE liniaal standaard

ABSOLUTE®

Dit instrument heeft een ABSOLUTE capacitief model liniaal.

Het biedt u de volgende voordelen:

- Het nulpunt wordt slechts eenmaal ingesteld en wordt als absolute nulpunt opgeslagen tot de volgende batterijvervangning.
- U kunt de hoogst nauwkeurige metingen maken zelfs bij hoge verplaatsingssnelheid.
- Het display heeft grote karakters wat aflezing eenvoudig maakt.

Funcities	
AAN/UIT	●
Alarm laag voltage	●
Data uitgang	●
ORIGIN	●

## Specificaties

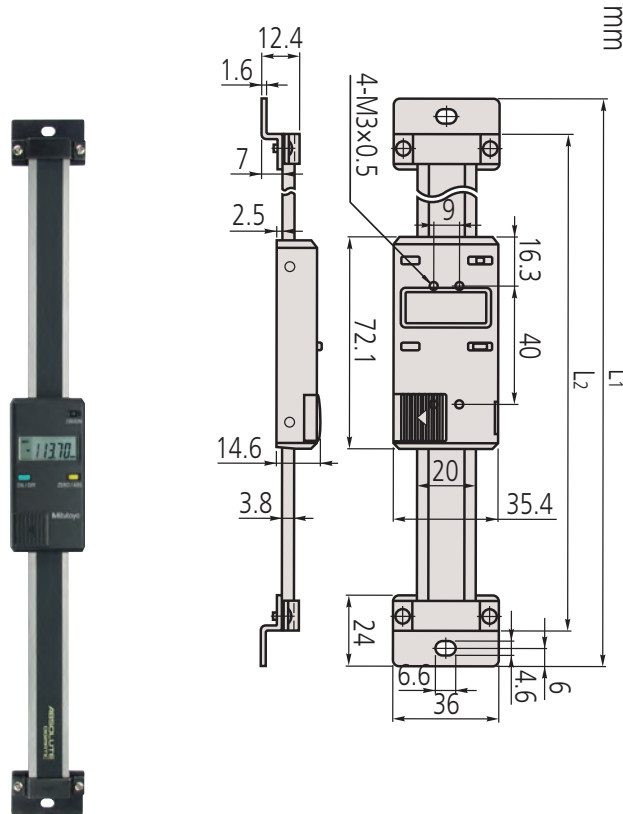
Max. response snelheid    Onbeperkt

## Optionele accessoires

Nr.	Omschrijving
02AZD790C	U-Wave Kabel C, recht met Dataknop
06AFM380C	USB input tool direct kabel C, recht met Dataknop
905338	Digimatic kabel, rechte uitvoering, 1 meter
905409	Digimatic kabel, rechte uitvoering, 2 meter
905689	Signaalkabel 1m, Kabel Naar Achteren
905690	Datakabel 2m, Kabel Naar Achteren
905691	Signaalkabel 1m, Kabel Naar Rechts
905692	Signaalkabel 2m, Kabel Naar Rechts
905693	Datakabel 1m, Kabel Naar Links
905694	Datakabel 2m, Kabel Naar Links
959143	Data hold knop
959149	Digimatic kabel, recht met dataknop, 1 meter
959150	Digimatic kabel met dataknop, 2 meter

## Verbruiksartikel

Nr.	Omschrijving
938882	Batterij SR-44



572-302-10

## Metrisch

Nr.	Nauwkeurigheid	L1 [mm]	L2 [mm]
572-300-10	0,03 mm	244	220
572-301-10	0,03 mm	294	270
572-302-10	0,03 mm	344	320
572-303-10	0,04 mm	444	420

# Verticale ABSOLUTE opbouwliniaal met richting omschakelbaar

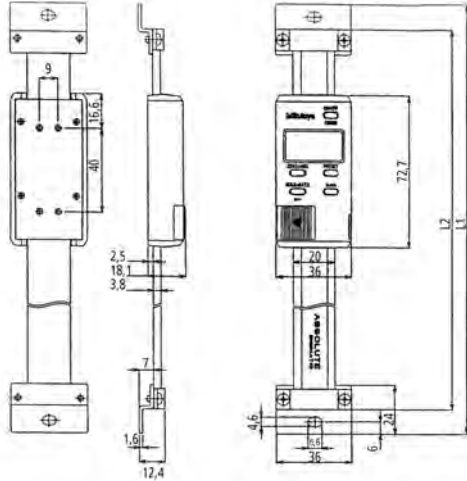
ABSOLUTE®

Dit instrument heeft een ABSOLUTE capacitieve model liniaal. Het biedt u de volgende voordelen:

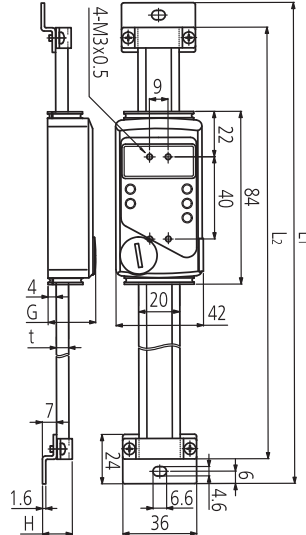
- Het nulpunt wordt slechts eenmaal ingesteld en wordt als ABSOLUTE nulpunt opgeslagen tot de volgende batterijvervanging.
- Het display heeft grote cijfers voor eenvoudig aflezen.
- De metrichting is omschakelbaar.



572-560



100-300 mm



450-1000 mm

## Metrisch

Nr.	Nauwkeurigheid	L1 [mm]	L2 [mm]	H [mm]	t [mm]
572-560	0,03 mm	244	220		
572-561	0,03 mm	294	270		
572-562	0,03 mm	344	320		
572-563	0,04 mm	444	420		
572-564	0,04 mm	594	570	14,6	6
572-565	0,05 mm	774	750	14,6	6
572-566	0,06 mm	974	950	18,6	10
572-567	0,07 mm	1174	1150	18,6	10

Functies	
ORIGIN (ABS nulinstelling)	●
AAN/UIT	●
Data (uitgang met kabel) / Hold (display waarde)	●
Data uitgang	●

## Specificaties

Max. response snelheid      Onbeperkt

## Optionele accessoires

Nr.	Omschrijving
02AZD790C	U-Wave Kabel C, recht met Dataknop
06AFM380C	USB input tool direct kabel C, recht met Dataknop
905338	Digimatic kabel, rechte uitvoering, 1 meter
905409	Digimatic kabel, rechte uitvoering, 2 meter
905689	Signaalkabel 1m, Kabel Naar Achteren
905690	Datakabel 2m, Kabel Naar Achteren
905691	Signaalkabel 1m, Kabel Naar Rechts
905692	Signaalkabel 2m, Kabel Naar Rechts
905693	Datakabel 1m, Kabel Naar Links
905694	Datakabel 2m, Kabel Naar Links

## Verbruiksartikel

Nr.	Omschrijving
938882	Batterij SR-44



# Verticale ABSOLUTE opbouwliniaal met diameterfunctie

ABSOLUTE®

Dit instrument heeft een ABSOLUTE capacitief model liniaal.

- Het nulpunt hoeft slechts eenmaal ingesteld te worden en wordt als ABSOLUTE nulpunt opgeslagen tot de volgende batterijvervanging.
- Het display heeft grote karakters wat aflezen eenvoudig maakt.
- Inclusief diameter meetfunctie.

Functies	
AAN/UIT	●
Data (uitgang met kabel) / Hold (display waarde)	●
Alarm laag voltage	●
Data uitgang	●
Diameterfunctie	●
ORIGIN	●

## Specificaties

Max. responsnelheid      Onbeperkt

## Optionele accessoires

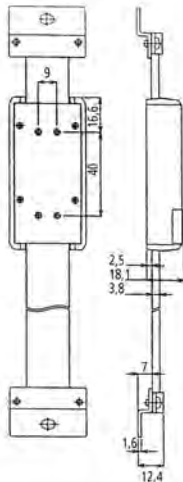
Nr.	Omschrijving
02AZD790C	U-Wave Kabel C, recht met Dataknop
06AFM380C	USB input tool direct kabel C, recht met Dataknop
905338	Digimatic kabel, rechte uitvoering, 1 meter
905409	Digimatic kabel, rechte uitvoering, 2 meter
905689	Signaalkabel 1m, Kabel Naar Achteren
905690	Datakabel 2m, Kabel Naar Achteren
905691	Signaalkabel 1m, Kabel Naar Rechts
905692	Signaalkabel 2m, Kabel Naar Rechts
905693	Datakabel 1m, Kabel Naar Links
905694	Datakabel 2m, Kabel Naar Links

## Verbruiksartikel

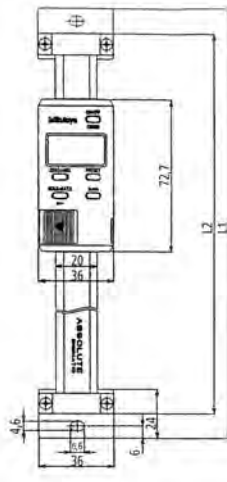
Nr.	Omschrijving
938882	Batterij SR-44



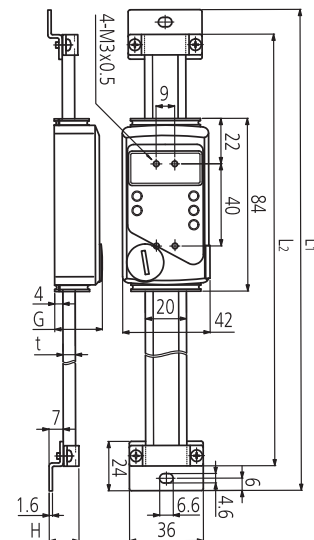
572-580



100-300 mm



450-1000 mm



## Metrisch

Nr.	Nauwkeurigheid	L1 [mm]	L2 [mm]	H [mm]	t [mm]
572-580-10	0,03 mm	244	220		
572-581-10	0,03 mm	294	270		
572-582-10	0,03 mm	344	320		
572-583-10	0,04 mm	444	420		
572-584-10	0,04 mm	594	570	14,6	6
572-585-10	0,05 mm	774	750	14,6	6
572-586-10	0,06 mm	974	950	18,6	10
572-587-10	0,07 mm	1174	1150	18,6	10

Magnifiers  
Page 413



Meetmicroscopen  
Page 415



Microscop units  
Page 430



Oculairs en objectieven  
Page 432



Profielprojector  
Page 445



TAGLENS  
Page 458



# Zakloepen

## Preciesloep 25X

Deze loep is ideaal voor verschillende meettaken. Met de preciseloep kunt u:

- Gemakkelijk metingen uitvoeren, inclusief lengte, diameter, lijndikte en schroefdraadspoed.
- De dradenkruisen snel vervangen.



Nr.	Vergroting	Beeldveld (mm)	Afmetingen L x Ø:	Gewicht
183-210	25x	ø3,3 mm	127 x 12,5 mm	19



# Precisieloop

## Precisieloop

Deze loep is ideaal voor verschillende meettaken. Met de precisieloep kunt u: • Gemakkelijk metingen uitvoeren, inclusief lengte, diameter, lijndikte en schroefdraadspoed. • De dradenkruisen snel vervangen.



Pocket comparator 10.0x

Nr.	Vergroting	Beeldveld (mm)	Aperture	Afmetingen L x Ø:	Gewicht
183-140	10x	32 mm	20 mm	42,5 x 45,5 mm	140 g

meetplaat

Nr.	Order Number	Functies
Reticle No. 1	183-141	Diameter: 0,1; 0,2; 0,3; 0,4; 0,5; 0,6; 0,7; 1,5; 3 mm raster: 0,3" x 0,4" (spoed 0,025"); Radius 0 - 10 mm (spoed 0,5mm) hoek: 0 - 90° (spoed 1°) schaalverdeling: 0 - 10 mm (spoed 0,1 mm)
Reticle No. 2	183-142	Diameter: 0-1 mm (spoed 0,1 mm); 0,05"; 0,01"; 0,02"; 0,03"; 0,04"; 0,05"; 1/64"; 1/32"; 3/64"; 1/16" Radius: 0 - 10 mm; 0,1 mm spoed van 0 - 1 mm; 0,5 mm spoed van 1 - 10 mm hoek: 0 - 90°; spoed 5° van 0 - 80°; spoed 1° van 80° - 90°; 29°; 55°; 60°; 118° schaalverdeling: 0 - 0,5" (spoed= 0,005"); 0 - 1/8" (spoed= 1/64")
Reticle No. 3	183-143	Thickness: 0,02 - 0,16 (spoed= 0,01 mm)
Reticle No. 4	183-144	Diameter: 0 - 1 mm (spoed= 0,1 mm) raster: vertikaal 5 mm, horizontaal 10 mm schaalverdeling (spoed 1 mm) Radius: 0 - 10 mm (spoed= 0,5 mm) hoek: 0° - 90°; 1° spoed van 0° - 10°; 5° spoed van 10° - 90° schaalverdeling: 0 - 10 mm (spoed= 0,1 mm)
Reticle No. 5	183-145	Diameter: 0,002"; 0,005"; 0,01"; 0,02"; 0,04"; 0,05"; 1/64"; 1/32"; 3/64"; 1/16" Radius: 1/16"; 3/32"; 1/8"; 5/32"; 3/16"; 7/32"; 1/4"; 9/32"; 5/16"; 11/32"; 3/8" hoek: 0° - 90°, spoed = 5°; schaalverdeling: 0 - 10 mm (spoed = 0,2 mm); 0 - 0,5" (spoed = 0,005"); 1/64"; 1/32"; 3/64"; 3/32"; 1/8"; 1/4"; 3/16"
Reticle No. 6	183-146	Radius: 0 - 10 mm; 0,1 mm spoed van 0- 1 mm en 0,5 mm van 1 - 10 mm hoek: 0° - 90°; 5° spoed van 0° - 80° en 1° van 80° - 90° schaalverdeling: 0 - 3/8" (spoed = 1/64"); 0 - 0,3" (spoed = 0,005")
Reticle No. 7	183-147	Diameter: 0 - 2,5 mm with 0,1 mm spoed van 0,1 mm - 1 mm en 0,5 mm spoed van 1 mm - 10 mm raster: vertikaal/horizontaal 10 x 10 mm with 0,5 mm spoed
Reticle No. 8	183-148	schaalverdeling: 0 - 10 mm (spoed = 0,1 mm)
Reticle No. 9	183-149	Radius: 0 - 10 mm (spoed = 0,5 mm) hoek: 0° - 180° (spoed = 1°)
Reticle No. 10	183-150	Metrische schroefdraden: 0,25; 0,3; 0,35; 0,4; 0,45; 0,6; 0,75; 0,9; 1 mm
Reticle No. 11	183-151	Inch schroefdraad: 50; 32; 28; 24; 20; 18; 16; 14; 8 draden
Reticle No. 12	183-152	Radius: 1/16" tot 3/8" (spoed 1/32") hoek: 0° tot 90° (spoed = 1°) schaalverdeling: 0 tot 10 mm (spoed 0,1 mm); 0 tot 5" (spoed 0,005")



Pocket comparator 10x



meetplaat Nr. 1



meetplaat Nr. 2



meetplaat Nr. 3



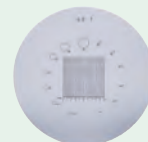
meetplaat Nr. 4



meetplaat Nr. 5



meetplaat Nr. 6



meetplaat Nr. 7



meetplaat Nr. 8



meetplaat Nr. 9



meetplaat Nr. 10



meetplaat Nr. 11



meetplaat Nr. 12

# Meetmicroscop TM Generatie B

## Specificaties

Observatiebeeld	Rechtop
Hoekaflezing	Bereik: 360° Minimum aflezing: 6' (no-nius)
Objectief	2x (176-138) Werkafstand: 67 mm Optioneel: 5X, 10X
Oculair	15X (176-116), Beeldveld ø13 mm Optioneel: 10X, 20X
Totale vergroting	30X
Contourverlichting	Lichtbron : Wit LED met groen filter Functies : Regelbare lichtintensiteit
Oppervlakteverlichting	Lichtbron : Wit LED Functies : Regelbare lichtintensiteit
Stroomvoorziening	100/240V AC, 50/60Hz
Gewicht	TM-505B: 14 [kg] TM-1005B: 15 [kg]

## Standaard toebehoor

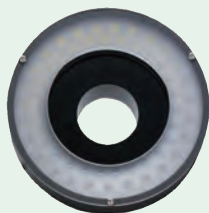
Nr.	Omschrijving
176-116	Oculair 15x Voor TM
176-126	Meetplaat Voor TM, Met Kruislijnen
176-138	Objectief 2x voor TM

## Optionele accessoires

Nr.	Omschrijving
63AAA001	LED ringlicht, Voor TM-500
63AAA353	HDMI USB camera set voor TM microscopen

### 63AAA353 - Set bestaat uit:

63AAA059 - HDMI6MDPX camera, waaronder HDMI-kabel, muis en eenvoudige berekenings- en rapportage software op SD-kaart  
63AAA060 - 0,37X C-mount adapter oculair voor TM microscopen  
63AAA155 - Mechanische adapter voor het monteren van de HDMI-camera op de oculair buis



Optioneel LED ringlicht  
63AAA001

### Digitale camera voor TM microscopen

De HDMI6MDPX digital camera op de oculair-buis maakt de TM microscoop een digitale microscoop.

- HDMI6MDPX, 6 megapixel kleurencamera met directe HDMI output naar een scherm, geen pc nodig
- Geïntegreerde SD-kaart om afbeeldingen op te slaan en voorgeïnstalleerde software om basismetingen op het scherm uit te voeren
- Intuïtieve werking van de software met standaard meegeleverde USB muis

Met deze gereedschapmakersmicroscop kunt u afmetingen en hoeken meten aan kleine werkstukken dankzij de optionele analoge of digitale inbouwschroefmaten en ingebouwde ronde schaal.

Verdere voordelen van de TM-500 zijn:

- Microscopen geschikt voor het meten van afmetingen en hoeken aan kleine werkstukken met behulp van de XY tafel en roterende oculair schaalverdeling.
- Het compacte ontwerp maakt dat de microscoop ideaal is voor gebruik op plaatsen met weinig ruimte.
- Keuze uit instelbare contour- of oppervlakte verlichtingsintensiteit.



TM-505B met optionele digimatic inbouwschroefmaten

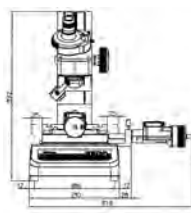


Roterend oculair met hoekaflezing

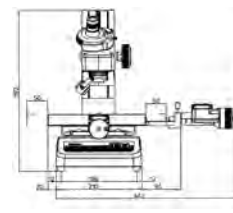
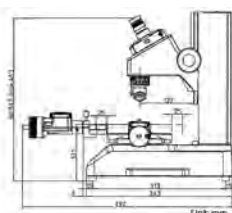


TM-1005B met optionele LED-ringverlichting (63AAA001), 0.37X oculair adapter (63AAA060) en digitale HDMI-camera (63AAA059)

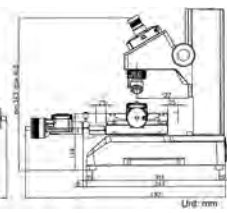
Nr.	Model	XY werk- tafel afmetingen	Effectief tafelopervlak	XY tafel bewegingsbereik	Max. werkstukhoogte [mm]
176-818D	TM-505B	152 x 152 mm	96 x 96 mm	50 x 50 mm	115 mm
176-819D	TM-1005B	240 x 152 mm	154 x 96 mm	100 x 50 mm	107 mm



TM-505B



TM-510B





# Accessoires voor Meetmicroscop TM Generatie B

## Serie 176

objectieven en oculairs

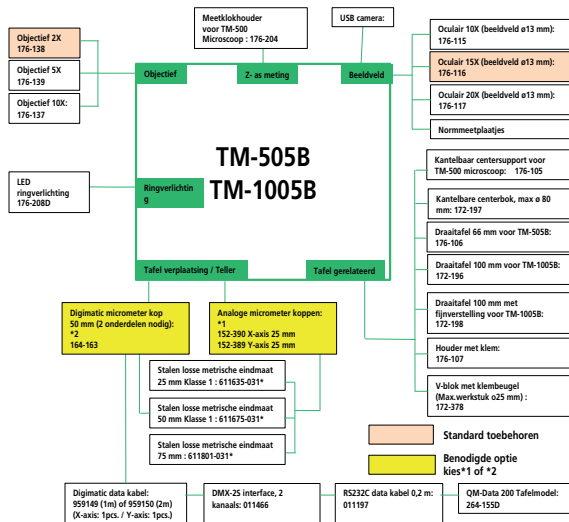


### Objectieven en Oculairs

Nr.	Objectief	Oculair 10X (176-115)	Oculair 15X (176-116)	Oculair 20X (176-117)
176-138	2X <sup>(1)</sup>	20X (6,5 mm)	30X (6,5 mm)	40X (5 mm)
176-139	5X	50X (2,6 mm)	75X (2,6 mm)	100X (2 mm)
176-137	10X	100X (1,3 mm)	150X (1,3 mm)	200X (1 mm)

<sup>(1)</sup> Standaard accessoire

Het getal tussen haakjes is de diameter van het beeldveld

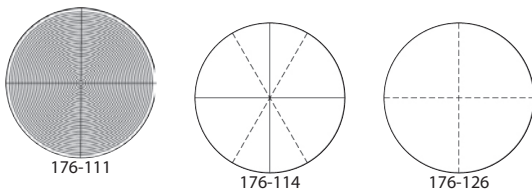


\* Benodigde afstandsblokken om de werkafstand te vergroten

Tafel werkafstanden	TM met analogemicroscop koppert 0-25 mm	TM met digimatic micrometer koppert 0-50 mm
Afstand 25-50 mm	X-axis: 611635-031 Y-axis: 611635-031	
Afstand 25-75 mm	X-axis: 611675-031	
Afstand 25-100 mm	X-axis: 611801-031	
Afstand 50-100 mm		X-axis: 611675-031

## Serie 176

meetplaten



### Meetplaten

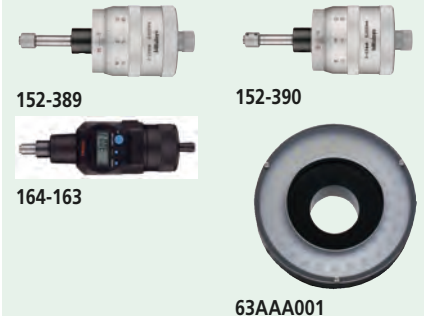
Nr.	Opmerkingen
176-111	Concentrische cirkels (tot ø4 mm, 0,05 mm increment)
176-114	60° hoek
176-126	Kruisdraad (standaard accessoire)

## Optionele accessoires

Nr.	Omschrijving
176-137	Objectief 10x voor TM
176-115	Oculair 10x voor TM
152-390	Inbouwschroefmaat 0-25mm, 0,005mm voor X-as
152-389	Inbouwschroefmaat 0-25mm, 0,005mm voor Y-as
63AAA001	LED ringlicht, Voor TM-500
176-204	Verticale meetklokhouder, voor TM microscopen
176-106	Draaitafel voor 319-101
172-196	Draaitafel, 100mm voor TM-1005B
172-198	Draaitafel, 100mm met fijnafstelling voor TM-1005B
959150	Digimatic kabel met dataknop, 2 meter
959149	Digimatic kabel, recht met dataknop, 1 meter
176-117	Oculair 20x voor TM
06AFM380C	USB input tool direct kabel C, recht met Dataknop
02AZD790C	U-Wave Kabel C, recht met Dataknop
176-139	Objectief 5x voor TM
176-105	Kantelbaar Centreersupp., Voor Meettafels
172-197	Zwenkklam
611675-031	Eindmaat, Metrisch, met inspectie Cert., Din 1
172-378	V-blok met klembeugel, (Max. werkstuk Ø 25mm)
176-107	Klemmin. met T-groef, voor meettafels
164-163	Digimatic inbouwschroefmaat, 0-50 mm
611635-031	Eindmaat, Metrisch, met inspectie Cert., Din 1

176-106 : voor tafel 50 x 50 mm

172-196 en 172-198 : voor tafel 100 x 50 mm



# Meetmicroscop MF Generatie D (manueel 2- of 3-assen)

## Manuele modellen MF-A / B

### MF Generation D-serie: manuele modellen

Een veelzijdige meetmicroscop, of u deze nu gebruikt met de vision-unit van Mitutoyo, voor gegevensbeheer op een pc of andere toepassingen, hij biedt u een nog betere meetefficiëntie.

#### De MF biedt u de volgende voordelen:

- Meetnauwkeurigheid die een van de hoogste in zijn klasse is.
- aangetoonde hoge NA-objectieven uit de optische ML-serie (type met lange werkafstand).
- Integratie van metallurgische en meetmicroscopfuncties waardoor u waarnemingen met hoge resolutie en zeer nauwkeurige metingen uit kan voeren.
- Verlichtingseenheid (opvallend / doorlatend) geeft u de keuze uit een krachtige LED of halogeenlamp.
- Het diafragma met variabel aperture (opvallend / doorlatend) maakt observatiemetingen mogelijk terwijl lichtdiffractie wordt onderdrukt.
- Verscheidenheid aan gestandaardiseerde tafels in afmetingen tot 400 x 200 mm.
- Quick-release-mechanisme waardoor u de tafel snel kunt verplaatsen tijdens het meten van grote of talrijke werkstukken.
- Oculairen met hoge vergrotingen tot 2000X.
- Een uitgebreid assortiment aan optionele accessoires, waaronder een Vision Unit, verschillende digitale camera's of datamanagement op een pc, belooft een breed toepassingsgebied en uitstekende meetresultaten

#### Specificaties

Observatiebeeld	Rechtopstaand beeld
Optische tube	Monoculaire of binoculaire tubes (onderdruk: 25 ") Kruisdraad-projectiemethode, met tv-beugel Optische pad verhouding (oculair / tv-beugel: 50/50)
Oculair	10X, 15X, 20X
Indicatie nauwkeurigheid (bij 20°C)	XY-as: (2,2 + 0,02L) µm Z-as: (5 + 0,04L) µm L: meetlengte (mm) indien niet vermeld, JIS B 7153
Zwevende functie	X- en Y-assen met snelverplaatsings mechanisme
Stroomvoorziening	100/110/120/220/240 VAC, 50/60Hz
Objectief	Standaard: 3X Optioneel: 1X, 5X, 10X, 20X, 50X, 100X

#### Optionele accessoires

Nr.	Omschrijving
12AAA643	ND2 kleurenfilter
176-392	Optische buis, Monoculair
176-393	Optische buis, Binoculair
375-043	Hoekmeet oculair 10x
176-313D	Oculair voor MF, Digitale hoekmeting model
375-036-2	ML Objectief 1x
375-037-1	Objectief 3X
12AAA645	GIF filter (contour/oppervlakte)
378-866-5	WF 10X/24 Eyepiece single, 10X/24
12AAA646	Kleurenfilter, LB80
375-054	0.5x camera adapter, incl. C-Mount
970441	C-Mount adapter, .
12BAB345	Halogeenlamp, 12V/50W
176-308	Onderstel Trillingdemping, voor MF
264-155D	2D Data processor, QM-Data 200, tafelmodel
378-866	WF 10X/24 Eyepiece pair, Wide field of view eyepiece (2 pcs.)
375-034-1	ML Objectief 5X
375-039	ML Objectief 10x
375-051	ML Objectief 20x
375-052	ML Objectief 50x
176-370-1	schuifslide, Parfocal
176-370-2	Schuifslide, w. Gegarandeerde vergroting
375-053	Objectief 100x
63AAA066	Mitutoyo MF pakket: Dit softwarepakket bevat Insight Basic EEEE verlengde scherptediepte Topografie Segmentatie en tellen
63AAA355	Invenio 5SCIII camera set, Set bestaat uit Invenio USB-camera en 0,5 x C-mount adapter voor MF/MF-U
12AAJ088	Voetschakelaar
378-858-5	Oculair 20x, Wide field of view eyepiece (1 pcs.)
<b>Eyepieces</b>	
378-858	Paar Oculairs 20x, .



MF-B2017D



1010D  
100x100 mm



2010D  
200x100 mm



3017D  
300x170 mm



4020D  
400x200 mm

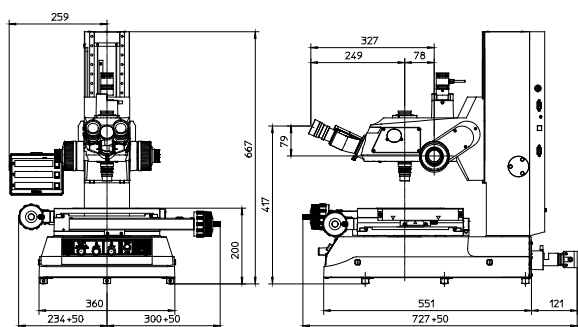
# Meetmicroscop MF Generatie D (manueel 2- of 3-assen)

## MF-A (2-assen)

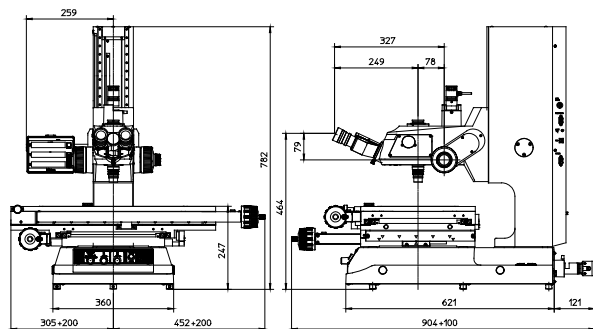
Model	MF-A1010D	MF-A2010D	MF-A2017D	3017D	MF-A4020D
Nr.	176-861-10	176-862-10	176-863-10	176-864-10	176-865-10
XY tafel bewegingsbereik	100 x 100 mm	200 x 100 mm	200 x 170 mm	300 x 170 mm	400 x 200 mm
Z-as verstellbereik mm	150 mm	150 mm	220 mm	220 mm	220 mm
YX tafel afmeting mm	280 x 280	350 x 280	410 x 342	510 x 342	610 x 342
Max. tafelbelasting kg	10	10	20	20	15
Effectieve glasmaat mm	180 x 180	250 x 150	270 x 240	370 x 240	440 x 240
Max. werkstukhoogte mm	150 mm	150 mm	220 mm	220 mm	220 mm
Z-as motor	Nee	Nee	Nee	Nee	Nee

## MF-B (3-assen)

Model	MF-B1010D	MF-B2010D	MF-B2017D	3017D	MF-B4020D
Nr.	176-866-10	176-867-10	176-868-10	176-869-10	176-870-10
XY tafel bewegingsbereik	100 x 100 mm	200 x 100 mm	200 x 170 mm	300 x 170 mm	400 x 200 mm
Z-as verstellbereik mm	150 mm	150 mm	220 mm	220 mm	220 mm
YX tafel afmeting mm	280 x 280	350 x 280	410 x 342	510 x 342	610 x 342
Max. tafelbelasting kg	10	10	20	20	15
Effectieve glasmaat mm	180 x 180	250 x 150	270 x 240	370 x 240	440 x 240
Max. werkstukhoogte mm	150 mm	150 mm	220 mm	220 mm	220 mm
Z-as motor	Nee	Nee	Nee	Nee	Nee



1010D



4020D



Invenio digitale camera (63AAA058) met 0,5x C-mount adapter (63AAA067) voor geavanceerde observaties



QM-Data 200



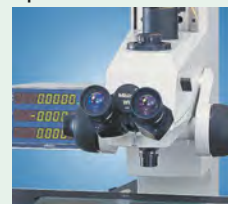
Vision Unit  
PC-gebaseerd vision-meetsysteem



Gebruik van een optioneel neusstuk van het type met 2 lenzen (fabrieks optie)



176-392  
Optioneel monoculair



176-393  
Optionele binoculair



Raadpleeg de brochure MF / MF-U-microscopen

# Meetmicroscop MF Generatie D (Z-as gemotoriseerd)

## Serie 176

### MF Generatie D serie: Modellen met gemotoriseerde Z-as verplaatsing

De MF generatie D versie met een gemotoriseerde Z-as. Deze functie geeft een snelle en nauwkeurige Auto focus mogelijkheid bij gebruik in combinatie met de optionele Vision Unit. De MF met gemotoriseerde z-as is beschikbaar in 3 tafel afmetingen en bevat alle functies van de standaard MF- D serie.

De MF generatie D met gemotoriseerde z-as biedt u de volgende voordelen:

- Auto focus functie bij gebruik van de optionele Vision Unit.
- Meetnauwkeurigheid is één van de hoogste in zijn klasse.
- Hoogwaardige NA objectieven van het FS optische systeem (lange werkafstand).
- Integratie van metallurgisch en meetmicroscop functies maken het mogelijk hoge resolutie observaties en zeer nauwkeurige metingen te maken.
- Keuze uit verlichtingen (reflecterend /doorvallend licht) met een hoge intensiteit LED of halogeen lamp.
- Variabele openingsdiafragma (reflecterend/doorvallend licht) geven observatie metingen terwijl de lichtverstrooiing onderdrukt wordt.
- Keuze uit 3 meetafels met afmetingen t/m 400x200mm.
- Snelverstelmechanisme, voor het snel verplaatsen van de tafel bij het meten van grote werkstukken.
- Observaties via oculair met hoge vergroting tot 2000x.
- Een ruime keuze van optische accessoires, inclusief een Vision unit, verschillende digitale CCD camera's of gegevensbeheer op een PC, biedt een breed toepassingsgebied en uitstekende meet-efficiëntie.

## Specificaties

Observatiebeeld	Rechtopstaand beeld
Optische tube	Monoculair of binoculair tubus (depressie : 25"), Kruisdraadprojectiemethode, TV/camera aansluiting, Optisch pad ratio (oculair/TV aansluiting : 50/50)
Oculair	10X, 15X, 20X
Indicatie nauwkeurigheid (bij 20°C)	XY-as: (2,2+0,02L) µm Z-as: (5+0,04L) µm L: Meetlengte (mm) onbeladen, JIS B 7153
Zwevende functie	X en Y assen met snelverstelmechanisme
Stroomvoorziening	100/110/120/220/240 VAC, 50/60Hz
Objectief	Standaard : 3X Optioneel : 1X, 5X, 10X, 20X, 50X, 100X
Afstandsbediening	Snelheidsaanpassingen - Grof / Fijn snelheidsschakelen - Jog shuttle - Noodstop-schakelaar - AF knop - Teller reset knop - Data uitvoerknop - Schakelaar - Limiet instelling (Z-as) handboxbediening



MF-J2017D



Schermweergave voor en na Auto-Focus\*

\* Bij gebruik optionele Vision Unit

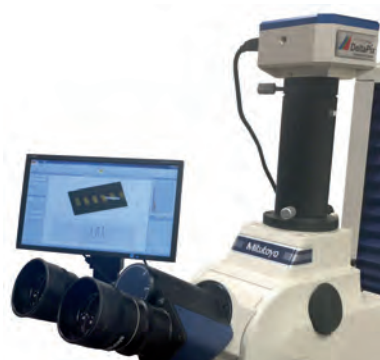
# Meetmicroscop MF Generatie D (Z-as gemotoriseerd)

Nr.	Model	XY tafel bewegingsbereik	YX tafel afmeting [mm]	Max. tafelbelasting [kg]
176-891D	MF-J2017D	200 x 170 mm	410 x 342	20
176-892D	MF-J3017D	300 x 170 mm	510 x 342	20
176-893D	MF-J4020D	400 x 200 mm	610 x 342	15



Vision Unit

PC-gebaseerd vision-meetsysteem



Digitale camera voor MF / MF-U microscopen (63AAA355) - de set bestaat uit:

- Invenio 5SCIII, 5 megapixel kleurencamera met high speed USB-3 communicatie (63AAA058)
- 0,5x C-mount adapter voor geavanceerde waarnemingen (63AAA067)

Ook inbegrepen is het Mitutoyo MF-softwarepakket (63AAA066), dat de functionaliteit van de microscoop verbetert met:

- Rapportage functionaliteit van afbeeldingen en meetresultaten
- Afbeeldingen met grotere scherptediepte
- 3D-topografische observatie door afbeeldingen in Z-richting te stapelen
- Tellen van deeltjes

## Optionele accessoires

Nr.	Omschrijving
63AAA058	Invenio 5SCIII Camera met 5 Megapixel CMOS sensor, 5M pixel, USB3, 15 FPS
63AAA066	Mitutoyo MF pakket: Dit softwarepakket bevat Insight Basic EEEF verlengde scherptediepte Topografie Segmentatie en tellen
63AAA355	Invenio 5SCIII camera set, Set bestaat uit Invenio USB-camera en 0,5 x C-mount adapter voor MF/MF-U
970441	C-Mount adapter, .
12BAB345	Halogeenlamp, 12V/50W
176-308	Onderstel Trillingdemping, voor MF
176-370-2	Schuifslede, w. Gegarandeerde vergroting
63AAA067	0,5x camera adapter met C-mount voor MF-MF-U Microscop
12AAJ088	Voetschakelaar
378-858-5	Oculair 20x, Wide field of view eyepiece (1 pcs.)
<b>Eyepieces</b>	
378-857	Paar Oculairs 15x, .
176-392	Optische buis, Monoculair
176-393	Optische buis, Binoculair
375-043	Hoekmeet oculair 10x
176-313D	Oculair voor MF, Digitale hoekmeting model
378-856	Paar Oculairs, 10X / 24
378-858	Paar Oculairs 20x, .
<b>Filters</b>	
12AAA643	ND2 kleurenfilter
12AAA645	GIF filter (contour/oppervlakte)
12AAA646	Kleurenfilter, LB80
<b>Mounts</b>	
375-054	0.5x camera adapter, incl. C-Mount
176-370-1	schuifslede, Parfocal
<b>Objectief lenzen</b>	
375-036-2	ML Objectief 1x
375-037-1	Objectief 3X
375-053	Objectief 100x
<b>Objectieven</b>	
264-155D	2D Data processor, QM-Data 200, tafel-model
<b>Objectieven</b>	
375-034-1	ML Objectief 5X
375-039	ML Objectief 10x
375-051	ML Objectief 20x
375-052	ML Objectief 50x



Zie de brochure MF / MF-U Microscopen

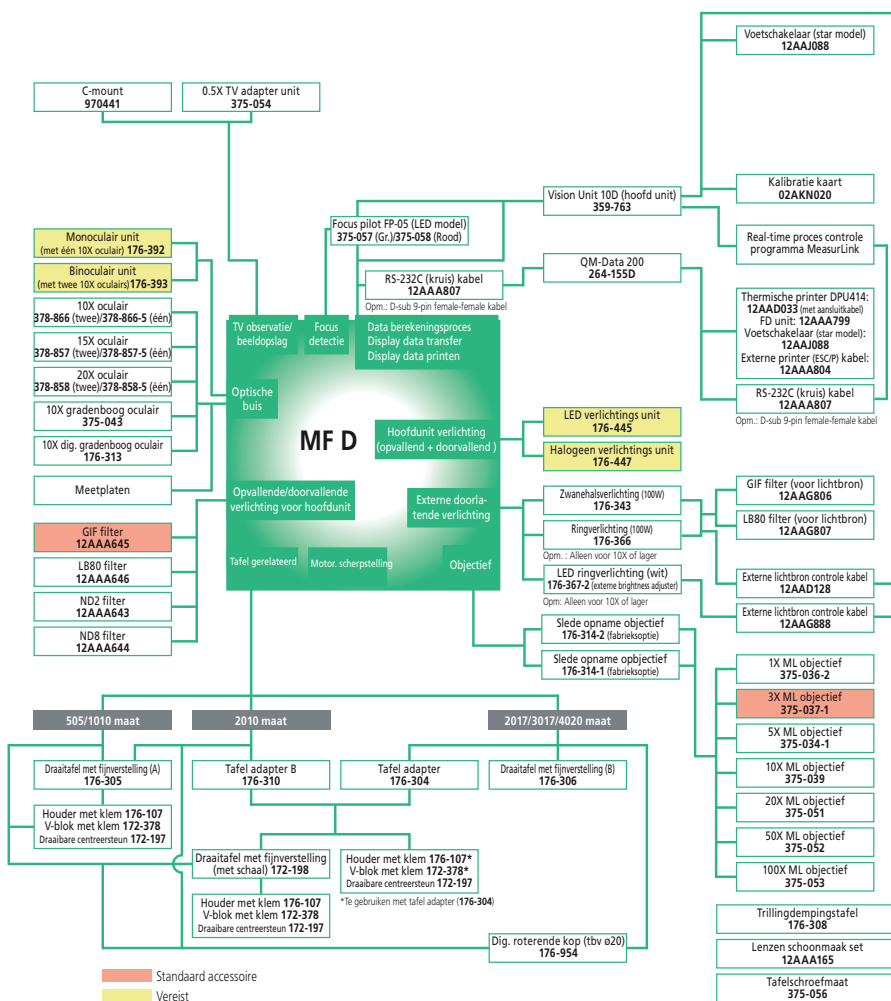


# Accessoires voor Meetmicroscop MF series

## Optionele accessoires

Nr.	Omschrijving
176-305	Draaitafel, Type A, D=240 mm
176-306	Draaitafel, Type B, D=270 mm
176-107	Kleminr. met T-groef, voor meettafels
172-197	Zwenkklem
172-378	V-blok met klembeugel, (Max. werkstuk Ø 25mm)
172-198	Draaitafel, 100mm met fijnafstelling voor TM-1005B
12AAA807D	RS-232C Kabel, 2 meter
12AAG806	GIF Filter
12AAG807	LB80 Filter
12AAJ088	Voetschakelaar
<b>Eyepieces</b>	
378-856	Paar Oculairs, 10X / 24
<b>Lighting</b>	
176-343D	Zwanehalsverlichting, .
176-367-2D	LED ringverlichting
<b>Lighting (required option)</b>	
176-445D	Verlichtingsunit
176-447D	Verlichtingsunit, halogeen
<b>meetplaten</b>	
12AAG838	Meetplaat voor MF, Kruisdraad (7 µm breedte)
12AAG836	Meetplaat voor MF, Onderbroken Kruisdraad (5 µm breedte)
12AAG873	Meetplaat voor MF, Onderbroken kruisdraad (3 µm breedte)
12AAG840	Meetplaat voor MF, Kruisdraad en 60° onderbroken lijnen
12AAG842	Meetplaat voor MF, Kruisdraad 20 mm schaal (0,1 aflezing)
12AAG843	Meetplaat voor MF, Cirkel Ø1.2-Ø18mm
12AAG844	Meetplaat voor MF, Schaal 10 mm (0,1 mm aflezing)
12AAG839	Meetplaat voor MF, Kruisdraad en 45° onderbroken lijn

## Accessoires/systeem diagram voor MF manuele en gemotoriseerde Z-as modellen



# Meetmicroscop MF-U Generatie D (Manueel 2- of 3-assen)

## MF-U generatie D serie: Manuele modellen

Deze krachtige, multi functionele meetmicroscop geeft gedetailleerde observatie met een helder en storingsvrij recht beeld en een breed beeldveld.

De MF-U biedt u de volgende voordelen:

- De meetnauwkeurigheid is één van de hoogste in zijn klasse.
- Bewezen hoge NA objectieflenzen van het FS optische systeem (modellen met lange werkafstand).
- Integratie van metallurgische en meetmicroscop-functionaliteiten maken hoge resolutie observaties en hoge meetnauwkeurigheid mogelijk.
- Optionele keuze verlichtingseenheid (spiegelend/doorlaatbaar) uit een hoge intensiteits LED of halogeenlamp.
- Het variabele aperturediagram (spiegelend/doorlatend) maakt observatie meting mogelijk terwijl lichtverstrooiing onderdrukt wordt.
- Variabele gestandaardiseerde tafels in afmetingen tot max. 400 x 200 mm.
- Snelverstelmechanisme voor snel positioneren van de tafel bij grote werkstukken of serie metingen.
- Sterk vergrotend oculair voor observaties tot max 2000X.
- Een brede keuze uit accessoires, zoals een Vision Unit, verschillende digitale CCD camera's of gegevensbeheer op een PC, voorziet in een breed scala aan toepassingen en uitstekende meetefficiëntie.

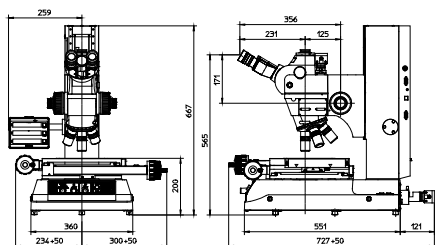


MF-UB 3017D

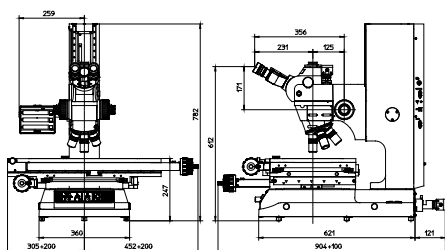
(revolverkop, objectieven en verlichting zijn optioneel)



Optioneel 5 posities gemotoriseerde revolverkop



1010D



4020D

## Specificaties

Observatiebeeld	Rechtopstaand beeld
Optische tube	Siedentoph model (pupilafstand verstelling: 51 - 76mm), 1X tubus lens, Binocular tubus (depressie: 30°), Kruisdraad projectie methode, TV aansluiting, Optisch pad ratio (oculair/TV aansluiting: 50/50)
Indicatie nauwkeurigheid (bij 20°C)	XY-as: (2,2+0,02L) µm Z-as: (5+0,04L) µm L: Meetlengte (mm) onbeladen, JIS B 7153
Zwevende functie	X en Y assen met snelverstelmechanisme

# Meetmicroscop MF-U Generatie D (Manueel 2- of 3-assen)

## Optionele accessoires

Nr.	Omschrijving
172-378	V-blok met klembeugel, (Max. werkstuk Ø 25mm)
176-107	Kleminr. met T-groef, voor meettafels
172-197	Zwenkklem
375-054	0.5x camera adapter, incl. C-Mount
970441	C-Mount adapter, .
176-305	Draaitafel, Type A, D=240 mm
176-306	Draaitafel, Type B, D=270 mm
264-155D	2D Data processor, QM-Data 200, tafel-model
<b>DIC Units</b>	
378-076	Polarisatie unit 100X,, SL80X, SL50X
378-078	Polarisatie unit 50X,, SL20X
378-079	Polarisatie unit 20X
378-080	Polarisatie unit, 5X, 10X, .
<b>Eyepieces</b>	
378-858	Paar Oculairs 20x, .
378-858-5	Oculair 20x, Wide field of view eyepiece (1 pcs.)
378-857	Paar Oculairs 15x, .
378-866-5	WF 10X/24 Eyepiece single, 10X/24
378-866	WF 10X/24 Eyepiece pair, Wide field of view eyepiece (2 pcs.)
<b>Filters</b>	
12AAA643	ND2 kleurenfilter
12AAA645	GIF filter (contour/oppervlakte)
12AAA646	Kleurenfilter, LB80
12AAG806	GIF Filter
12AAG807	LB80 Filter
<b>Invenio 55CIII camera</b>	
63AAA355	Invenio 55CIII camera set, Set bestaat uit Invenio USB-camera en 0,5 x C-mount adapter voor MF/MF-U
12AAJ088	Voetschakelaar
<b>Lampen</b>	
12BAB345	Halogeenlamp, 12V/50W
517181	Halogeenlamp 12V 100W, .
12BAD602	Halogeenlamp, 12V/100W
<b>Lighting (required option)</b>	
176-343D	Zwanehalsverlichting, .
176-315D	Fiber optische verlichting, (100W)
176-316D	Fiber optische verlichting, (150W)
176-448D	Halogeen verlichtings-, unit
<b>meetplaten</b>	
12AAG876	Meetplaat voor MF, Onderbroken kruisdraad (3 µm line breedte)
12AAG877	Meetplaat voor MF, Onderbroken kruisdraad(5 µm line breedte)
12AAG878	Meetplaat voor MF, Onderbroken kruisdraad(7 µm line breedte)
12AAG879	Meetplaat voor MF, Kruisdraad en 45° onderbroken lijnen
12AAG880	Meetplaat voor MF, Kruisdraad en 60° onderbroken lijnen
<b>Standaard</b>	
176-308	Onderstel Trillingdemping, voor MF

## Helderveld/Donkerveld (BF/DF)

Nr.	Model	XY tafel bewegingsbereik	Z-as verstelbereik [mm]	YX tafel afmeting [mm]	Max. werkstukhoogte [mm]	Rotatiefunctie (links)
176-881-10	MF-UC1010D	100 x 100 mm	150 mm	280 x 280 mm	150 mm	
176-882-10	MF-UC2010D	200 x 100 mm	150 mm	350 x 280 mm	150 mm	
176-883-10	MF-UC2017D	200 x 170 mm	220 mm	410 x 342 mm	220 mm	±5°
176-884-10	MF-UC3017D	300 x 170 mm	220 mm	510 x 342 mm	220 mm	±5°
176-885-10	MF-UC4020D	400 x 200 mm	220 mm	610 x 342 mm	220 mm	±3°
176-886-10	MF-UD1010D	100 x 100 mm	150 mm	280 x 280 mm	150 mm	
176-887-10	MF-UD2010D	200 x 100 mm	150 mm	350 x 280 mm	150 mm	
176-888-10	MF-UD2017D	200 x 170 mm	220 mm	410 x 342 mm	220 mm	±5°
176-889-10	MF-UD3017D	300 x 170 mm	220 mm	510 x 342 mm	220 mm	±5°
176-890-10	MF-UD4020D	400 x 200 mm	220 mm	610 x 342 mm	220 mm	±3°

## Helderveld

Nr.	Model	XY tafel bewegingsbereik	Z-as verstelbereik [mm]	YX tafel afmeting [mm]	Max. werkstukhoogte [mm]	Rotatiefunctie (links)
176-871-10	MF-UA1010D	100 x 100 mm	150 mm	280 x 280 mm	150 mm	
176-872-10	MF-UA2010D	200 x 100 mm	150 mm	350 x 280 mm	150 mm	
176-873-10	MF-UA2017D	200 x 170 mm	220 mm	410 x 342 mm	220 mm	±5°
176-874-10	MF-UA3017D	300 x 170 mm	220 mm	510 x 342 mm	220 mm	±5°
176-875-10	MF-UA4020D	400 x 200 mm	220 mm	610 x 342 mm	220 mm	±3°
176-876-10	MF-UB1010D	100x100 mm	150 mm		150 mm	
176-877-10	MF-UB2010D	200 x 100 mm	150 mm	350 x 280 mm	150 mm	
176-878-10	MF-UB2017D	200 x 170 mm	220 mm	410 x 342 mm	220 mm	±5°
176-879-10	MF-UB3017D	300 x 170 mm	220 mm	510 x 342 mm	220 mm	±5°
176-880-10	MF-UB4020D	400 x 200 mm	220 mm	610 x 342 mm	220 mm	±3°



Model 1010D



Model 2010D



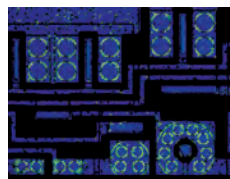
Model 2017D



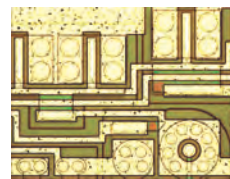
Model 3017D



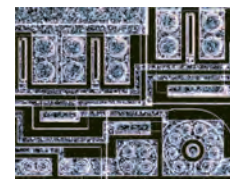
Model 4020D



Gepolariseerd licht



Helderveld



Donkerveld



Zie de brochure MF / MF-U microscopes

# Meetmicroscop MF-U Generatie D serie

## Motorisch aangedreven Z-as MF-UJ Modellen (Bright/Dark Field)

Motoraangedreven modellen maken het mogelijk in combinatie met optionele Vision Unit ultrasnelle autofocusfunctie. De ultrasnelle AF-functie is geïnstalleerd om toe te staan scherpstellen op een te meten oppervlak met een snelheid van ongeveer één seconde. Vrijheid van lastige focusaanpassing, zelfs op een werkstuk met veel oneffenheden stelt de operator in staat om stressvrije metingen uit te voeren, waardoor de vermoeidheid van de operator drastisch wordt vermindert.



Nr.	Model	XY tafel bewegingsbereik	YX tafel afmeting [mm]	Max. tafelbelasting [kg]	Effectieve glasmaat [mm]	Rotatiefunctie (links)
176-897D	MF-UK2017D	200 x 170 mm	410 x 342	20	270 x 240	±5° (links)
176-898D	MF-UK3017D	300 x 170 mm	510 x 342	20	370 x 240	±5° (links)
176-899D	MF-UK4020D	400 x 200 mm	610 x 342	15	440 x 240	±3° (links)

## Optionele accessoires

Nr.	Omschrijving
12AAG876	Meetplaat voor MF, Onderbroken kruisdraad (3 µm line breedte)
12AAG877	Meetplaat voor MF, Onderbroken kruisdraad(5 µm line breedte)
12AAG878	Meetplaat voor MF, Onderbroken kruisdraad(7 µm line breedte)
12AAG879	Meetplaat voor MF, Kruisdraad en 45° onderbroken lijnen
12AAG880	Meetplaat voor MF, Kruisdraad en 60° onderbroken lijnen
375-054	0.5x camera adapter, incl. C-Mount
970441	C-Mount adapter, .
176-305	Draaitafel, Type A, D=240 mm
176-306	Draaitafel, Type B, D=270 mm
12AAJ088	Voetschakelaar
264-155D	2D Data processor, QM-Data 200, tafelmodel
172-197	Zwenkklem
176-107	Kleminr. met T-groef, voor meettafels
172-378	V-blok met klembeugel, (Max. werkstuk Ø 25mm)
<b>DIC Units</b>	
378-076	Polarisatie unit 100X,, SL80X, SL50X
378-078	Polarisatie unit 50X,, SL20X
378-079	Polarisatie unit 20X
378-080	Polarisatie unit, 5X,10X, .
<b>Eyepieces</b>	
378-858	Paar Oculairs 20x, .
<b>Filters</b>	
12AAA643	ND2 kleurenfilter
12AAG807	LB80 Filter
<b>Filters</b>	
12AAA645	GIF filter (contour/oppervlakte)
<b>Filters</b>	
12AAA646	Kleurenfilter, LB80
<b>Filters</b>	
12AAG806	GIF Filter
<b>Gloeilampen</b>	
12BAB345	Halogeenlamp, 12V/50W
517181	Halogeenlamp 12V 100W, .
12BAD602	Halogeenlamp, 12V/100W
<b>Oculairs</b>	
378-857	Paar Oculairs 15x, .
<b>Statieven</b>	
176-308	Onderstel Trillingdemping, voor MF
<b>Verlichting</b>	
176-343D	Zwanehalsverlichting, .
176-315D	Fiber optische verlichting, (100W)
176-316D	Fiber optische verlichting, (150W)
176-448D	Halogeen verlichtings-, unit

# Optionele lichtbronnen voor Meetmicroscopen MF/MF-U Generatie D



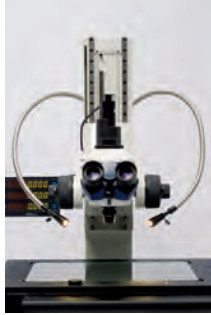
Glasvezelverlichting



Glasvezel Ringlicht



LED Ringverlichting



Dubbele zwanenhals lichtgeleider



LED Ringlicht  
(voor FS Objectieven)



Glasvezel Ringlicht



LED Ringverlichting

Nr.	Model	Toepasbare microscoop	Lengte van de fiber kabel	Lichtbron
176-343D	Dubbele zwanenhals verlichting	MF, MFU modellen	700 mm	Halogeenlamp (12V, 100W) (517181: halogeenlamp)
176-366CED	Ringlicht	MF modellen	1000 mm	Halogeenlamp (12V, 100W) (517181: halogeenlamp)
176-367-2D	LED Ring Light	MF modellen met 1X, 3X, 5X, 10X objectief	1500 mm	LED, wit



# Meetmicroscop Hyper Serie MF/MF-U Generatie B

Deze meetmicroscop heeft één van de hoogste XY meetnauwkeurigheden van 0,9+3L/1000 µm. De Hyper MF-B/MF-UB biedt u de volgende voordelen:

- Eén van de hoogste XY meetnauwkeurigheden in de wereld (0,9+3L/1000)<sup>1</sup> µm
- Keuze van LAF (Laser Auto Focus) functie.
- Hoog gebruiksgemak en reproduceerbaarheid.
- Drie-assige motorische aansturing.
- Motorische auto focus unit is standaard.
- Diverse handige opspanningen zijn leverbaar zoals houder voor dunne platen en zwenk centersteun.

1. (L = meetlengte (mm) in XY vlak, tafel onbelast).



Hyper MF-UF2515B  
met optionele revolverkop en objectieven

Meetsysteem : Lineaire encoder  
Resolutie : 0,01 µm  
Max. werkstukhoogte : 150 mm

Model	Hyper MF-B2515B	Hyper MF-UB2515B	Hyper MF-UD2515B	Hyper MF-UE2515B	Hyper MF-UF2515B
Nr.	176-430D	176-431D	176-432D	176-433D	176-434D
Laser autofocus functie	-	-	-	Beschikbaar	Beschikbaar
Meeteenheid	Lineaire encoder	Lineaire encoder	Lineaire encoder	Lineaire encoder	Lineaire encoder
Effectieve glasmaat mm	300 x 200	300 x 200	300 x 200	300 x 200	300 x 200
Observatiemodel	Helderveld	Helderveld	Helderveld of Helderveld/Donkerveld	Helderveld	Helderveld of Helderveld/Donkerveld
Gewicht	14 kg (stroomunit) Hyper MF : 250 kg (hoofdapparaat) Hyper MF-U : 255 kg (hoofdapparaat)	14 kg (stroomunit) Hyper MF : 250 kg (hoofdapparaat) Hyper MF-U : 255 kg (hoofdapparaat)	14 kg (stroomunit) Hyper MF : 250 kg (hoofdapparaat) Hyper MF-U : 255 kg (hoofdapparaat)	14 kg (stroomunit) Hyper MF : 250 kg (hoofdapparaat) Hyper MF-U : 255 kg (hoofdapparaat)	14 kg (stroomunit) Hyper MF : 250 kg (hoofdapparaat) Hyper MF-U : 255 kg (hoofdapparaat)



Bedieningspaneel voor snel verplaatsen en in 3 assen positioneren



Laser Auto Focus Optical Tube

## Specificaties

Observatiebeeld	Rechtopstaand beeld
Optische tube	Kruisdraadprojectie methode, met TV aansluiting, Optisch pad ratio <b>Hyper MF</b> : Monoculair of binoculair buis (optionele indrukking : 25°) <b>Hyper MF-U</b> : Siedentoph model (pupilafstand instelling : 51 - 76 mm), 1X buislens, Binoculair buis (indrukking : 25°)
Revolverkop (optioneel)	<b>Hyper MF-U</b> : Motorisch Objectieven (optioneel) : M / BD Plan Apo objectieven van 1X tot 100X
Oculair	<b>Hyper MF</b> : Optie 10X, 15X, 20X <b>Hyper MF-U</b> : 10X (veld Nr. : 24 mm), Optioneel : 15X, 20X
Contourverlichting	Lichtbron : Halogeenlamp (12V, 100W) <b>(glasvezel koudlichtbron)</b> Optisch systeem : Telecentrische verlichting met instelbaar diafragma Functies : Regelbare lichtintensiteit, 100 stappen helderheidsinstelling
Oppervlakteverlichting	Lichtbron : Halogeenlamp (12V, 50W) Optisch systeem : Koehler verlichting met instelbaar diafragma's Functies : Regelbare lichtintensiteit, 100 stappen helderheidsinstelling
Data uitgang	Via RS-232C interface
Stroomvoorziening	220/240V AC, 50/60 Hz
Optionele accessoires	Zie MF accessoires voor Hyper MF of MF-U modellen

## Optionele accessoires

Nr.	Omschrijving
378-866-5	WF 10X/24 Eyepiece single, 10X/24
378-866	WF 10X/24 Eyepiece pair, Wide field of view eyepiece (2 pcs.)
378-858	Paar Oculairs 20x, .
378-858-5	Oculair 20x, Wide field of view eyepiece (1 pcs.)



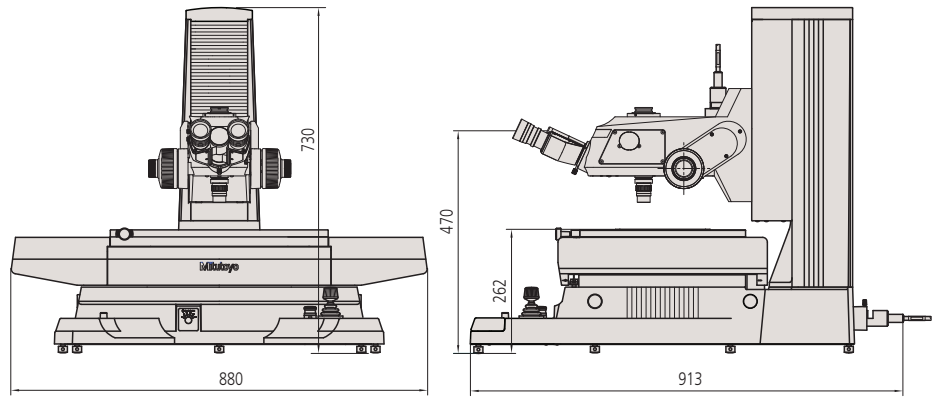
Zie de brochure Hyper MF / MF-U

# Meetmicroscop Hyper Serie MF/MF-U Generatie B

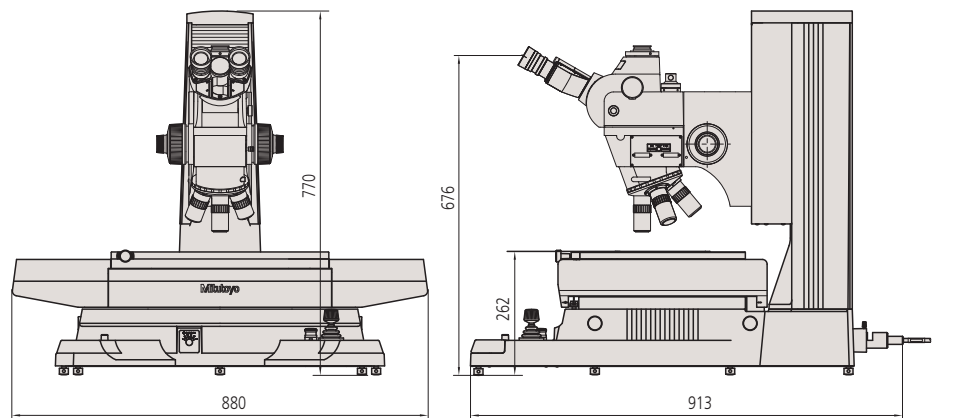
## Optionele accessoires

Nr.	Omschrijving
264-159D	2D Data processor, QM-Data 200 voor Hyper MF

Zie de MF accessoires voor Hyper MF modellen of MF-U accessoires voor Hyper MF-U modellen



Hyper MF-B2515B



Hyper MF-UB2515B



QM-Data 200  
2-D data processing unit



Vision Unit  
Op PC gebaseerd visionmeetsysteem

# Vision Unit

Dit vision retrofit systeem voor microscopen maakt het meten in één eenvoudige stap mogelijk met zijn automatische randwaarneming en verschillende macro iconen.

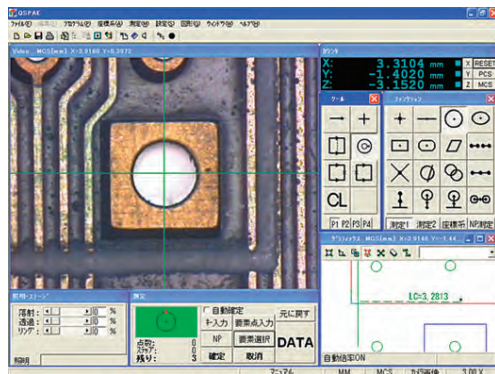
De Vision Unit biedt u de volgende voordelen:

- Eenvoudige bediening vanwege de grafieken en meetnavigatiefuncties.
- Beeldgegevens invoer/opslag functie.
- Meetresultaten uitvoeren naar Microsoft® Excel®, dit maakt het genereren van een inspectietafel op dezelfde computer mogelijk.
- De unit maakt het mogelijk meetresultaten te verifiëren tussen de tolerantiezone's en voorziet verschillende modellen van statistische berekeningen voor elk product.
- Gecombineerd gebruik met de focus pilot geeft hoge nauwkeurigheid in hoogtemetingen (patent in behandeling).
- Diverse meethandelingen kunnen in één scherm worden weergegeven.
- De automatische helderheidsregeling zorgt voor betrouwbare, reproduceerbare lichtinstellingen.



Het computer systeem, QSPAK VUE software en microscoop zijn optioneel.

Nr.	Model	Omschrijving
359-763	Vision Unit 10D	Voor MF-D / MF-UD generatie manueel en gemotoriseerde modellen
359-727	Vision Unit 9D	Voor MF-C generatie
359-729	Vision Unit 9UD	Voor MF-UC generatie
359-717	Vision Unit 8D	Voor MF-B generatie
359-719	Vision Unit 8UD	Voor MF-UB generatie
359-779	Vision Unit 7D	Voor Hyper MF-B / Hyper MF-UB generatie
359-707	Vision Unit 6D	Voor MF-A generatie
359-709	Vision Unit 6UD	Voor MF-UA generatie



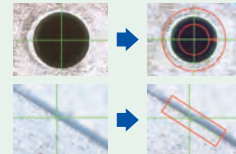
QSPAK VUE Meetvenster

## Specificaties

Geprojecteerd beeld	Gespiegeld beeld
Camera-unit	Beeldsensor : 1/2" / 12,7 mm kleuren CMOS camera Maat: 100x58x89 mm (BxDxH) Gewicht : 0,4 kg
Adapter-unit	Besturingssoftware : QSPAK VUE (optioneel) Afmetingen : 45 x 123 mm Vergroting : 0,5X Gewicht : 0,3 kg
Vergroting	19X - 1900X op 22" / 56 cm beeldscherm (beeldgrootte aanpasbaar)
QSPAK VUE, optionele software	<b>Observatie/vergelijk contouren</b> - Sjabloon inpasfunctie - Handmatig patroon inpassen  <b>Voor eenvoudig meten</b> - One-click randherkenningsfunctie - Smart tool functie - Gebruikersmacro's  <b>Functies voor herhalings/auto-metingen</b> - Snelle navigatie - Herhalen - Grafische ondersteuning - Externe data uitvoer - Statistische berekeningen

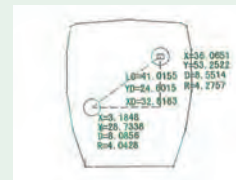
## Standaard toebehoren

Nr.	Omschrijving
12AAJ088	Voetschakelaar



### One-click randherkenning

Door met de muis dicht bij de rand van een werkstuk te klikken, wordt door QSPAK automatisch de rand afge scand, herkend en de coördinaten getoond. Deze functie werkt ook met de punt-, box-, cirkel- en auto-focus tool.



### Grafisch venster

De meetresultaten en gemeten elementen worden real-time in een grafisch venster weergegeven. Met gebruik van deze functie kan de bediener in 1 oogopslag de huidige meetpositie controleren. Het grafische venster kan voor geometrische berekeningen worden gebruikt.

# Oculairs voor Meetmicroscopen

## Optionele accessoires

Nr.	Omschrijving
516848	Meetplaat voor 378-serie, kruislijnen
516576	Beeldschermglas, Voor 378-Serie
516578	Meetplaat voor 378-serie, concentrische cirkels
516577	Beeldschermglas, Voor 378-Serie
516849	Beeldschermglas, Voor 378-Serie
516850	Meetplaat, 5 mm Schaal (0,005 mm aflezing)



Raadpleeg de brochure Microscopen en objectieven.

- Model met met extra breed beeldveld.
- Optionele meetplaten zijn beschikbaar.
- Toepasbare microscoop modellen: MF-C, MF-UC, Hyper MF, Hyper MF-U, FS70.



378-866-5



378-858-5

Nr.	Model	Opmerkingen	Vergroting	Veldnummer [mm]	Visibility Adjustment	Gewicht [g]
378-866	WF10X/24	Set	10X	24	-10 D tot +5 D	150
378-866-5	WF10X/24	Enkel	10X	24	-10 D tot +5 D	75
378-858	WF20X/12	Set	20X	12	-8 D tot +5 D	110
378-858-5	WF20X/12	Enkel	20X	12	-8 D tot +5 D	55

# Video Microscopieenheid VMU Serie

## VMU

De VMU is een compacte, lichtgewicht en eenvoudig te installeren microscoop eenheid voor CCD camera controle in de semiconductor fabricage faciliteiten.

De VMU biedt u de volgende voordelen:

- Het optisch systeem kenmerkt zich door objectieven met ultra lange werkafstand en correctie voor een groot aantal gebruikte golflengtes.
- Weerkaatste verlichting voorkomt warmte uitzetting van het werkstuk (de glasvezel verlichting is benodigd).
- Ook leverbaar met een opname voor laser of revolverkop (objectief opname).



VMU-V  
378-505



VMU-H  
378-506



VMU-LB  
378-513



VMU-L4B  
378-514

Overzichtstabel systeemconfiguratie  
(afhankelijk van elke systeemconfiguratie)

Nr.	Toepasbare golflengte	Verticale CCD camera opname	Horizontale CCD camera opname	YAG laser opname	Fiber optic verlichtings montage unit
378-505	Nabij infrarood en zichtbare straling	Ja			Ja
378-506	Nabij infrarood en zichtbare straling		Ja		Ja
378-513	Nabij infrarood, zichtbaar, nabij ultraviolet straling	Ja		Ja	Ja
378-514	Nabij infrarood, zichtbaar, nabij ultraviolet en ultraviolet straling	Ja		Ja	Ja

## Specificaties

Vergroting van buis	1X
Reflectorende verlichting	- Telecentrisch systeem met aperture stop - Glasvezel lichtbron (optioneel) is benodigd
Lichtbron	Halogeenlamp (21V, 150W) (optioneel)
Objectieven voor helder-veld-observatie (Optionele accessoire)	M Plan Apo, M Plan Apo SL, G Plan Apo
Objectieven voor lasersnijden (Optionele accessoire)	M Plan Apo NIR, LCD Plan Apo NIR, M Plan Apo NUV en LCD Plan Apo NUV
Objectief voor laserbewerking (Optionele accessoire)	M Plan UV (alleen voor 378-514)



Raadpleeg de brochure Microscopen en objectieven.





Zie de brochure microscopen en objectieven

# Video Microscopieenheid VMU Serie

## WIDE VMU

De WIDE VMU serie brengt video-microscopen naar een hoger niveau met een 7 keer groter beeldveld dan de conventionele modellen. Het ondersteunt zowel helderveld- als donkerveld-observaties.

De WIDE VMU biedt u de volgende voordelen:

- Ondersteunt sensorafmeting van 2-inch-equivalent, APS-C formaat
- Beeldveld van  $\varnothing 30$  mm met 1X tubus lens
- Zowel F-mount als C-mount camera's kunnen worden aangesloten
- Helderveld-observaties worden ondersteunt door de WIDE VMU-V en -H modellen ,
- Helderveld/Donkerveld-observaties worden ondersteunt door de WIDE VMU-BDV en -BDH modellen
- Met de flexibele montage mogelijkheden voor camera en verlichting, kunnen zeer compacte opstellingen worden geconfigureerd.



WIDE VMU-HR



WIDE VMU-BDV



WIDE VMU-BDH



Zeer compacte configuratie van 4 WIDE VMU units

Nr.	Camera opname	Observatiemodel	Verlichting montage	Geschikte objectieven
378-517	Verticaal	Helderveld/Donkerveld	Dubbele poort	Helder veld / Donker veld (BD) serie
378-518	Horizontaal	Helderveld/Donkerveld	Dubbele poort	Helder veld / Donker veld (BD) serie
378-519	Verticaal	Bright field (BF)	Enkel	M Plan Apo, M Plan Apo HR, M Plan Apo SL, G Plan Apo

Optionele accessoires: Gemotoriseerde revolver, focusseenheid, polarisator

# Eindig gecorrigeerd objectief ML-Serie

De Mitutoyo 375 serie eindig gecorrigeerde objectieven realiseren een duidelijk beeld en lange werkafstand



375-036-2



375-037-1



375-034-1



375-039



375-051



375-052



375-053

Nr.	Vergroting	N.A.	W.D. [mm]	R [ $\mu$ m]	D.F. [ $\mu$ m]
375-036-2	1x	0,03	61	9,2	306
375-037-1	3x	0,09	77	3,06	34
375-034-1	5x	0,13	61	2,12	23
375-039	10x	0,21	51	1,31	6,2
375-051	20X	0,42	20	0,65	1,6
375-052	50x	0,55	10	0,5	0,9
375-053	100x	0,7	5	0,4	0,6

## Specificaties

Afkortingen in de producttabel

Mag. : Vergroting  
N.A. : Numerieke Aper-  
tuur  
W.D. : Werkafstand  
D.F. : Scherpte-diepte

## Specificaties

### Kenmerken

- De objectieven met lange werkafstand leveren uitstekende speling tussen het lensoppervlak en het scherpgestelde werkstukoppervlak. Het observeren wordt mogelijk van gewoonlijk moeilijk te focussen werkstukken.

- De Metallurgische Plan Apochromatic (M Plan Apo) objectief is een uitstekend optisch systeem. Het levert een vlak beeld, vrij van chromatische aberraties over het gehele beeldveld, waardoor het geschikt is voor elk type microscoop.

- Speciaal ontworpen objectieflenzen zijn ook beschikbaar met correctie van nabij-infrarood, nabij-ultraviolet en ultraviolet gebieden in het lichtspectrum, of correctie voor diverse diktes van LCD schermglas.

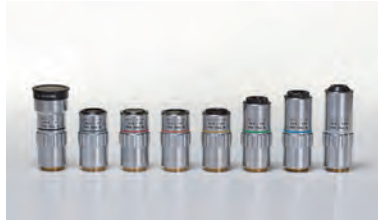
- Het montageschroefdraad van de objectieven is conform de JIS B-7141-1994.



Zie de brochure *Mircoscope units and objective lenses*

# Objectieven voor M Plan Serie

De Mitutoyo 378 serie objectieven hebben één van 's werelds langste werkafstanden en een oneindig gecorrigeerd optisch systeem. Deze objectieven bieden een observatie met hoge vergrotingen en onafhankelijke chromatische aberratie correctie.



**M Plan Apo en M Plan Apo SL**  
Objectieflenzen voor helderveld-observaties



**BD Plan Apo en BD Plan Apo SL**  
Objectieflenzen voor helderveld/donkerveld-observaties



**Nabij ultraviolet golflengte gecorrigeerde**  
M Plan Apo NUV objectieflenzen



**Ultraviolet golflengte gecorrigeerde**  
M Plan UV objectieflenzen



**Nabij infrarood golflengte gecorrigeerde**  
M Plan Apo NIR objectieflenzen

# Objectief voor helderveld-observaties

## 378 Serie - M Plan Apo

### Kenmerken

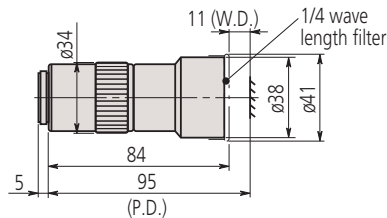
- Lange werkafstanden
- Oneindig gecorrigeerd
- Bright Field Inspection
- Hoge kwaliteit plan Apochromat Design
- Vlak beeldoppervlak over het hele gezichtsveld

### M Plan Apo voor helderveld-observaties

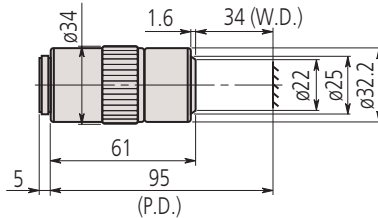
Geschikt voor microscoop-types VMU / FS-70 / MF-U / Hyper MF-U

Opmerking: Polariserings-eenheid (378-074) is nodig bij gebruik 1X objectief.

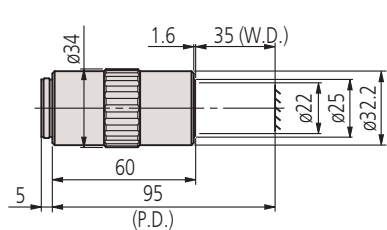
Nr.	Model	N.A.	W.D. [mm]	P.D. [mm]	f [mm]	R [μm]	D.F. [μm]	Beeldveld 1 [mm]	Beeldveld 2 [mm]
378-800-12	M Plan Apo 1X	0,025	11	95	200	11	440	ø24	4,8 x 6,4
378-802-6	M Plan Apo 5X	0,14	34	95	40	2	14	ø4,8	0,96 x 1,28
378-807-3	M Plan Apo 7,5X	0,21	35	95	26,67	1,3	6,2	ø3,6	0,64 x 0,85
378-803-3	M Plan Apo 10X	0,28	34	95	20	1	3,5	ø2,4	0,48 x 0,64
378-804-3	M Plan Apo 20X	0,42	20	95	10	0,7	1,6	ø1,2	0,24 x 0,32
378-805-3	M Plan Apo 50X	0,55	13	95	4	0,5	0,9	ø0,48	0,1 x 0,13
378-806-3	M Plan Apo 100X	0,7	6	95	2	0,4	0,6	ø0,24	0,05 x 0,06



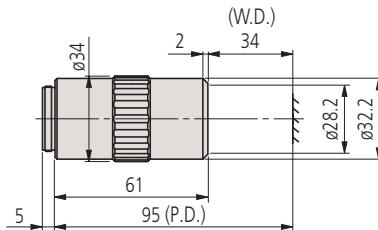
M Plan Apo 1X



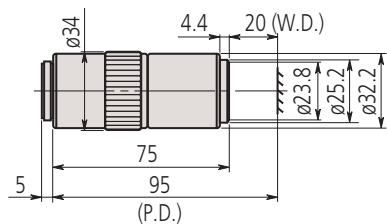
M Plan Apo 5X



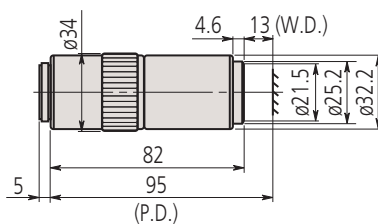
M Plan Apo 7,5X



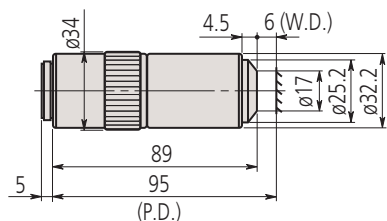
M Plan Apo 10X



M Plan Apo 20X



M Plan Apo 50X



M Plan Apo 100X

### Specificaties

#### Afkortingen in de producttabel

N.A. : Numerieke Apertuur  
 W.D. : Werkafstand  
 P.D. : Parfocale afstand  
 f : Focusafstand  
 R : Oplossend vermogen  
 D.F. : Scherpste-diepte  
 Beeldveld 1: Beeldveld bij gebruik ø24 mm oculair  
 Beeldveld 2: Beeldveld bij gebruik 1/2" CCD camera



Raadpleeg de brochure Microscopen en objectieven.

# Objectief voor helderveld-observaties

## 378 Serie - M Plan Apo HR

### Kenmerken

- Hoge resolutie
- Oneindig gecorrigeerd
- Bright Field Inspectie
- Hoge kwaliteit plan Apochromat
- Vlak beeldoppervlak over het hele gezichtsveld

### M Plan Apo HR voor Helderveld observaties

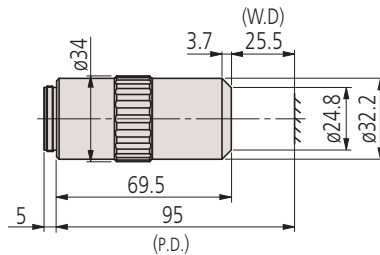
Compatibel met microscopetypes VMU / FS-70 / MF-U / Hyper MF-U

Opmerking: deze objectieven bieden een extra hoge resolutie.

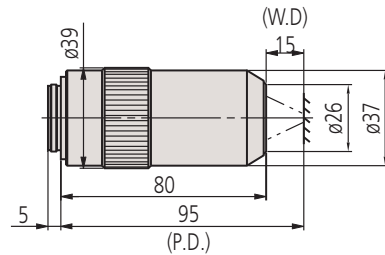
Nr.	Model	N.A.	W.D. [mm]	P.D. [mm]	f [mm]	R [μm]	D.F. [μm]	Beeldveld 1 [mm]	Beeldveld 2 [mm]
378-787-16	M Plan Apo HR 5X	0,21	27	95	40	1,3	6,2	ø4,8	0,96 x 1,28
378-788-15	M Plan Apo HR 10X	0,42	15	95	20	0,7	1,6	ø2,4	0,48 x 0,64
378-814-4	M Plan Apo HR 50X	0,75	5,2	95	4	0,4	0,49	ø0,48	0,1 x 0,13
378-815-4	M Plan Apo HR 100X	0,9	1,3	95	2	0,3	0,34	ø0,24	0,05 x 0,06



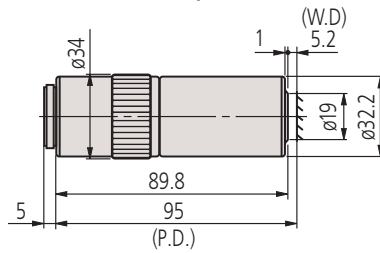
Raadpleeg de microscoop units en Objectieven brochure



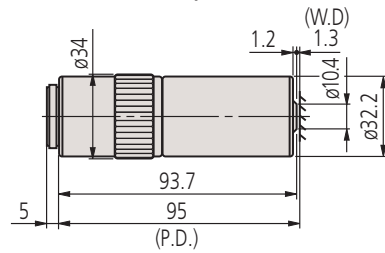
M Plan Apo HR 5X



M Plan Apo HR 10X



M Plan Apo HR 50X



M Plan Apo HR 100X



# Objectief voor helderveld-observaties

## 378 Serie - M Plan Apo SL

### Kenmerken

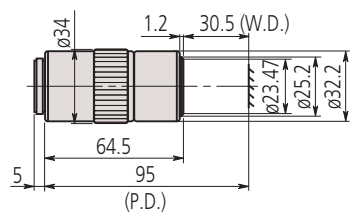
- Superlange werkafstanden
- Oneindig gecorrigeerd
- Bright Field Inspectie
- Hoogwaardig plan-apochromatontwerp
- Vlak beeldoppervlak over het hele gezichtsveld

### M Plan Apo SL voor helderveld- observaties

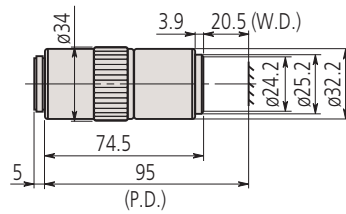
Geschikt voor microscoop-types VMU / FS-70 / MF-U / Hyper MF-U

Opmerking: Deze objectieflenzen bieden een extra lange werkafstand.

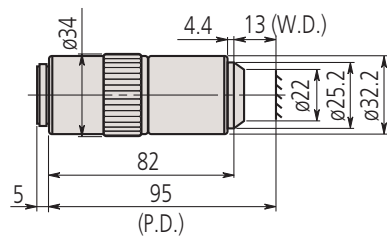
Nr.	Model	N.A.	W.D. [mm]	P.D. [mm]	f [mm]	R [μm]	D.F. [μm]	Beeldveld 1 [mm]	Beeldveld 2 [mm]
378-810-3	M Plan Apo SL 20X	0,28	30,5	95	10	1	3,5	ø1,2	0,24 x 0,32
378-811-15	M Plan Apo SL 50X	0,42	20,5	95	4	0,7	1,6	ø0,48	0,1 x 0,13
378-813-3	M Plan Apo SL 100X	0,55	13	95	2	0,5	0,9	ø0,24	0,05 x 0,06



M Plan Apo SL 20X



M Plan Apo SL 50X



M Plan Apo SL 100X

### Specificaties

#### Afkortingen in de producttabel

Vergr. : Vergroting  
 N.A. : Numerieke apertuur  
 W.D. : Werkafstand  
 f : Focusafstand  
 R : Oplossend vermogen  
 D.F. : Focusdiepte  
 Beeldveld 1 : Beeldveld bij gebruik ø24 mm oculair  
 Beeldveld 2 : Beeldveld bij gebruik 1/2" / 12,7 mm CCD camera



Raadpleeg de brochure Microscopen en objectieven.

# Objectief voor helderveld-observaties

## Serie 378 - G Plan Apo

### Kenmerken

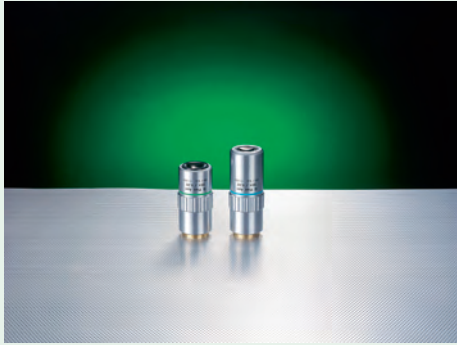
- Oneindig gecorrigeerd
- Bright Field Inspection
- Hoogwaardig plan apochromatisch ontwerp
- Ontworpen om objecten te observeren door 3,5 mm dik dekglas

Opmerking: Neem contact op met Mitutoyo om indien nodig een specifieke dekglasscorrectie op maat te bestellen die bij uw toepassing past. Dikte, materiaal en brekingsindex zijn allemaal specificeerbaar binnen de gebruikelijke grenzen.

### Specificaties

#### Afkortingen in de producttabel

Vergr. : Vergroting  
 N.A. : Numerieke Apertuur  
 W.D. : Werkafstand  
 f : Focusafstand  
 R : Oplossend vermogen  
 D.F. : Scherpste-diepte  
 Beeldveld 1 : Beeldveld bij gebruik  $\varnothing 24$  mm oculair  
 Beeldveld 2 : Beeldveld bij gebruik 1/2" CCD camera



Raadpleeg de brochure Microscopen en objectieven.

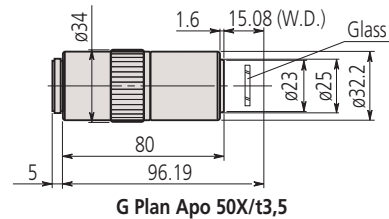
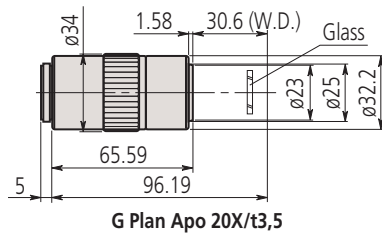
### Glasdikte gecorrigeerd

#### G Plan Apo voor Bright Field observaties

Geschikt voor microscoop modellen VMU / VM-ZOOM40 / FS-70 / MF-U / Hyper MF-U

Opmerking : De G Plan Apo series zijn ontworpen voor observatie van een werkstuk door glas (dikte : 3,5 mm).

Nr.	Model	N.A.	W.D. [mm]	P.D. [mm]	f [mm]	R [ $\mu$ m]	D.F. [ $\mu$ m]	Beeldveld 1 [mm]	Beeldveld 2 [mm]
378-847	G Plan Apo 20X	0,28	29,42	96,19	10	1	3,5	$\varnothing 1,2$	0,24 x 0,32
378-848-3	G Plan Apo 50X	0,5	13,89	96,19	4	0,6	1,1	$\varnothing 0,48$	0,1 x 0,13



# Objectief voor helder- en donkerveld observaties

## Serie 378 - BD Plan Apo

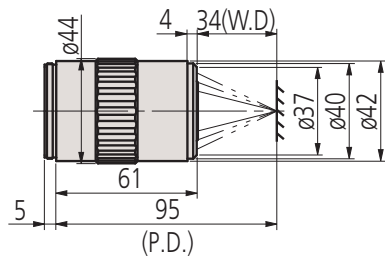
### Kenmerken

- Helder/Dark Field inspectie
- Oneindig gecorrigeerd
- Lange werkafstand
- Hoogwaardig Plan Apochromat-ontwerp
- Geschikt voor inspectie van krassen, concaviteit en convexiteit op oppervlakken

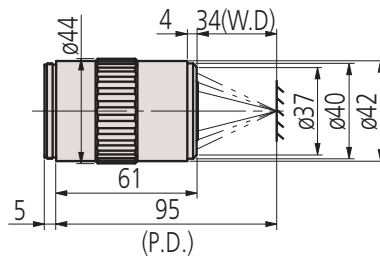
### BD Plan Apo voor helderveld/donkerveld-observaties

Geschikt voor microscoop-types MF-U / Hyper MF-U

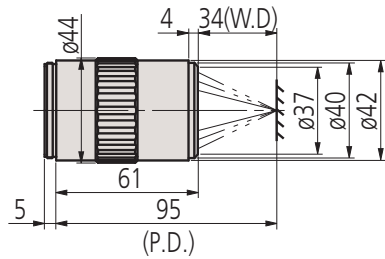
Nr.	Model	Vergroting	N.A.	W.D. [mm]	f [mm]	R [μm]	D.F. [μm]	Beeldveld 1 [mm]	Beeldveld 2 [mm]
378-832-7	BD Plan Apo 5X	5x	0,14	34	40	2	14	ø4,8	0,96 x 1,28
378-830-7	BD Plan Apo 7,5X	7,5x	0,21	34	26,67	1,3	6,2	ø3,6	0,64 x 0,85
378-833-7	BD Plan Apo 10X	10x	0,28	34	20	1	3,5	ø2,4	0,48 x 0,64
378-834-7	BD Plan Apo 20X	20x	0,42	20	10	0,7	1,6	ø1,2	0,24 x 0,32
378-835-7	BD Plan Apo 50X	50x	0,55	13	4	0,5	0,9	ø0,48	0,1 x 0,13
378-836-7	BD Plan Apo 100X	100x	0,7	6	2	0,4	0,6	ø0,24	0,05 x 0,06



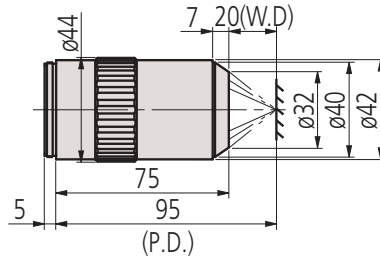
BD Plan Apo 5X



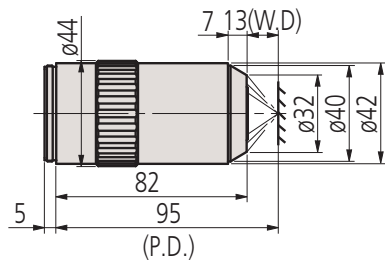
BD Plan Apo 7,5X



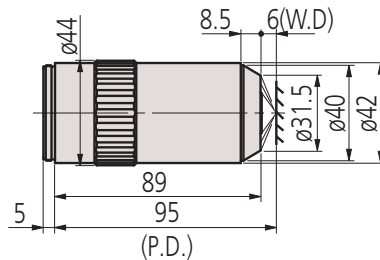
BD Plan Apo 10X



BD Plan Apo 20X



BD Plan Apo 50X



BD Plan Apo 100X

### Specificaties

#### Afkortingen in de producttabel

Vergr. : Vergroting  
 N.A. : Numerieke Apertuur  
 W.D. : Werkafstand  
 f : Focusafstand  
 R : Oplossend vermogen  
 D.F. : Scherpte-diepte  
 Beeldveld 1 : Beeldveld bij gebruik ø24 mm ocu-lair  
 Beeldveld 2 : Beeldveld bij gebruik 1/2" CCD came-ra



Raadpleeg de brochure Microscopen en objectieven.

# Objectieven voor NIR

## 378 Series - M Plan Apo NIR / M Plan Apo NIR HR

### Kenmerken

- Oneindig gecorrigeerd
  - Geschikt voor lichtveldinspectie en lasertoepassingen
  - Lange werkafstand
  - Hoog Kwaliteitsplan Apochromat Design
  - Golflengtecorrectie van zichtbaar tot nabij infrarood (1800 nm)
- High-Power Type beschikbaar (M Plan Apo NIR HR)

Nr.	Model	Vergroting	N.A.	W.D. [mm]	P.D. [mm]	f [mm]	R [μm]	D.F. [μm]	Beeldveld 1 [mm]	Beeldveld 2 [mm]
378-822-5	M Plan Apo NIR 5X	5x	0,14	37,5	95	40	2	14	ø4,8	0,96 x 1,28
378-823-15	M Plan Apo NIR 10X	10X	0,26	31	95	20	1,1	4,1	ø2,4	0,48 x 0,64
378-825-16	M Plan Apo NIR 50X	50x	0,42	17	95	4	0,7	1,6	ø0,48	0,1 x 0,13
378-863-5	M Plan Apo NIR HR 50X	50x	0,65	10	95	4	0,42	0,65	ø0,48	0,1 x 0,13

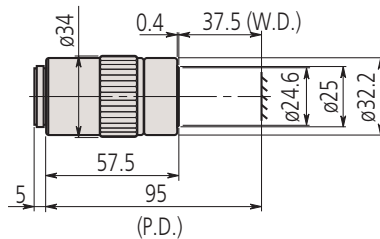
### Specificaties

#### Afkortingen in de producttabel

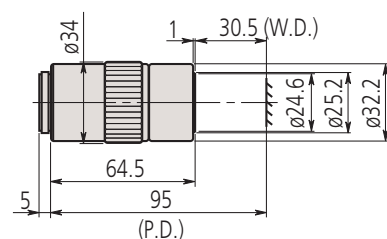
Vergr. : Vergroting  
 N.A. : Numerieke Aperatuur  
 W.D. : Werkafstand  
 f : Focusafstand  
 R : Oplossend vermogen  
 D.F. : Scherpte-diepte  
 Beeldveld 1 : Beeldveld bij gebruik ø24 mm oculair  
 Beeldveld 2 : Beeldveld bij gebruik 1/2" CCD camera

### M Plan Apo NIR

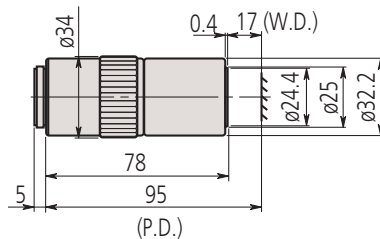
**Opmerking :**  
 Deze objectieven zijn zo ontworpen dat het werkstukbeeld in focus blijft binnen de scherptediepte, zelfs wanneer de gebruikte golflengte wordt veranderd van de zichtbare naar de nabij-infrarood golflengte (480 tot 1800 nm).  
 Hierdoor zijn de M Plan NIR serie objectieven geschikt voor laser-reparaties. Echter als de gebruikte golflengte boven de 1100 nm uitkomt, kan de focuspositie licht wijzigen t.o.v. de zichtbare golflengte ten gevolge van veranderingen in glasdispersie en brekingsindex.



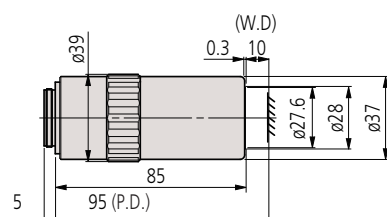
M Plan Apo NIR 5X



M Plan Apo NIR 10X



M Plan Apo NIR 50X



M Plan Apo NIR HR 50X  
 M Plan Apo NIR HR 100X



Raadpleeg de brochure Microscopen en objectieven.

# Objectieven voor NIR

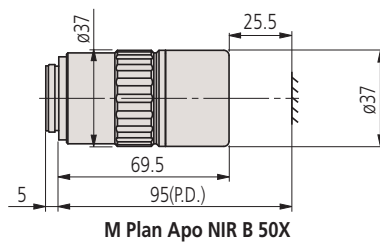
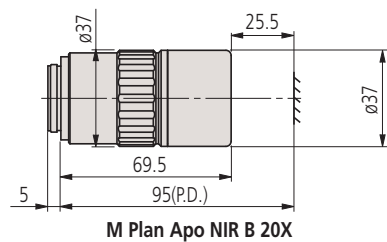
## 378 Series - M Plan Apo NIR B

### Kenmerken

- Oneindig gecorrigeerd
- Geschikt voor Bright Field inspectie en lasertoepassingen
- Lange werkafstand 25,5 mm
- Hoge kwaliteit plan apochromatisch ontwerp
- Golf lengtecorrectie van zichtbaar tot nabij infrarood (1800 nm)



Nr.	Model	Vergroting	N.A.	W.D. [mm]	P.D. [mm]	f [mm]	R [μm]	D.F. [μm]	Beeldveld 1 [mm]	Beeldveld 2 [mm]
378-867-5	M Plan Apo NIR B 20X	20x	0,4	25,5	95	10	0,7	1,7	∅1,2	0,24 x 0,32
378-868-5	M Plan Apo NIR B 50X	50x	0,42	25,5	95	4	0,7	1,6	∅0,48	0,24 x 0,13



### Specificaties

#### Afkortingen in de producttabel

Vergr. : Vergroting  
 N.A. : Numerieke apertuur  
 W.D. : Werkafstand  
 f : Focusafstand  
 R : Oplossend vermogen  
 D.F. : Focusdiepte  
 Beeldveld 1 : Beeldveld bij gebruik ∅24 mm oculair  
 Beeldveld 2 : Beeldveld bij gebruik 1/2" (12,7mm) CCD camera

#### M Plan Apo NIR B

Opmerking:  
 Deze serie objectieven is sterk verbeterd in gebruik dankzij het bereiken van een ultralange werkafstand van 25,5 mm met behoud van de NA van de NIR-serie 20X/50X.

#### M Plan Apo NIR

Opmerking :  
 Deze objectieven zijn zo ontworpen dat het beeld van een werkstuk in focus blijft binnen de scherptediepte, zelfs wanneer de gebruikte golflengte wordt veranderd van de zichtbare naar de nabij-infrarood golflengte (480 tot 1800 nm). Hierdoor zijn de M Plan NIR serie objectieven geschikt voor laser-reparaties. Echter als de gebruikte golflengte boven de 1100 nm uitkomt, kan de focuspositie licht wijzigen t.o.v. de zichtbare golflengte ten gevolge van veranderingen in glasdispersie en brekingsindex.



Raadpleeg de microscoop units en Objectieven brochure



# Objectieven voor NIR LCD

## Series 378 - LCD Plan Apo NIR - LCD Plan Apo NIR HR

### Kenmerken

- Geschikt voor Bright Field-inspectie en lasergebaseerde reparatietoepassingen door 0,7 of 1,1 mm LCD-dekglas
- Lange werkafstand </li>
- Hoogwaardig plan Apochromat-ontwerp
- Golfengtecorrectie van zichtbaar tot nabij-infrarood (1800 nm)

### Specificaties

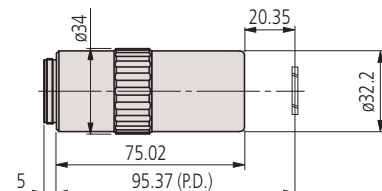
#### Afkortingen in de producttabel

Vergr. : Vergroting  
 N.A. : Numerieke aperture  
 W.D. : Werkafstand  
 f : Focusafstand  
 R : Oplossend vermogen  
 D.F. : Scherp-te-diepte  
 Beeldveld 1 : Beeldveld bij gebruik ø24 mm oculair  
 Beeldveld 2 : Beeldveld bij gebruik 1/2" CCD camera

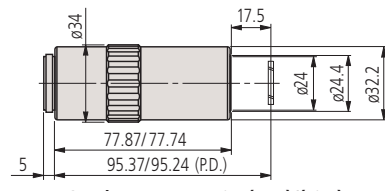


Raadpleeg de brochure Microscopen en objectieven.

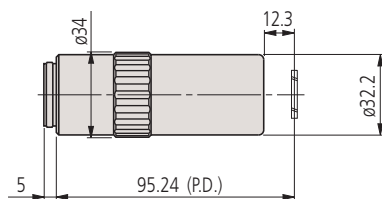
Nr.	Model	Vergroting	N.A.	W.D. [mm]	f [mm]	R [μm]	D.F. [μm]	Beeldveld 1 [mm]	Beeldveld 2 [mm]
378-827-16	LCD Plan Apo NIR 20X (t1,1)	20x	0,4	19,98	10	0,7	1,7	ø1,2	0,24 x 0,32
378-828-16	LCD Plan Apo NIR 50X (t1,1)	50x	0,42	17,12	4	0,7	1,5	ø0,47	0,1 x 0,12
378-829-16	LCD Plan Apo NIR 50X (t0,7)	50x	0,42	17,26	4	0,7	1,6	ø0,48	0,1 x 0,13
378-754-15	LCD Plan Apo NIR 100X (t0,7)	100x	0,5	12,06	2	0,6	1,1	ø0,24	0,05 x 0,06
378-869-5	LCD Plan Apo NIR HR 50X (t 0,7)	50x	0,65	9,6	4	0,4	0,7	ø0,48	0,1 x 0,13
378-870-15	LCD Plan Apo NIR HR 100X (t 0,7)	100x	0,7	Werkafstand	2	0,4	0,6	ø0,24	0,05 x 0,06



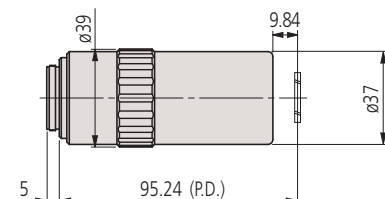
LCD Plan Apo NIR 20X (t1,1)



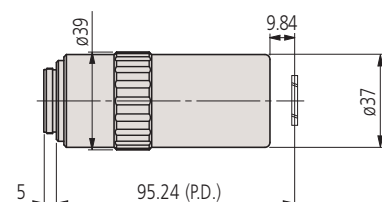
LCD Plan Apo NIR 50X (t1,1)/(t0,7)



LCD Plan Apo NIR 100X (t0,7)



LCD Plan Apo NIR HR 50X (t0,7)



LCD Plan Apo NIR HR 100X(t0,7)

# Objectieven voor NUV

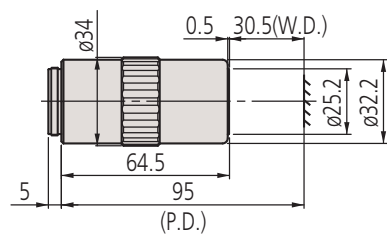
## 378 Series M Plan Apo NUV

### Kenmerken

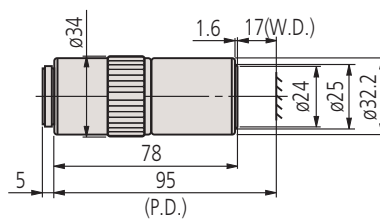
- Geschikt voor Bright Field inspectie en lasertoepassingen
- Lange werkafstand
- Hoogwaardig plan Apochromat-ontwerp
- Golflengtecorrectie van zichtbaar tot bijna ultraviolet (355 nm)
- High Power Type beschikbaar (M Plan Apo NUV HR)

### NUV

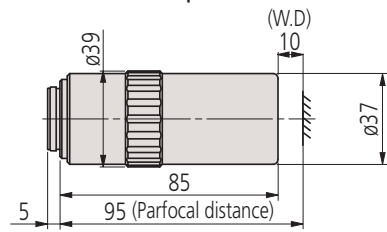
Nr.	Model	Vergroting	N.A.	W.D. [mm]	P.D. [mm]	f [mm]	R [μm]	D.F. [μm]	Beeldveld 1 [mm]	Beeldveld 2 [mm]
378-809-5	M Plan Apo NUV 10X	10x	0,28	30,5	95	20	1	3,5	ø2,4	0,48 x 0,64
378-817-8	M Plan Apo NUV 20X	20x	0,42	17	95	10	0,7	1,7	ø1,2	0,24 x 0,32
378-888-6	M Plan Apo NUV HR 50X	50x	0,65	10	95	4	0,42	0,65	ø0,48	0,1 x 0,13



M Plan Apo NUV 10X



M Plan Apo NUV 20X



M Plan Apo NUV HR 50X

### Specificaties

#### Afkortingen in de producttabel

- Vegr. : Vergroting
- N.A. : Numerieke apertuur
- W.D. : Werkafstand
- f : Focusafstand
- R : Oplossend vermogen
- D.F. : Scherpste-diepte
- Beeldveld 1 : Beeldveld bij gebruik ø24 mm oculair
- Beeldveld 2 : Beeldveld bij gebruik 1/2" CCD camera



Raadpleeg de brochure Microscopen en objectieven.

# Objectieven voor NUV LCD

## 378 Series M Plan Apo NUV LCD

### Kenmerken

- Geschikt voor Bright Field inspectie en lasertoepassingen door 0,7 of 1,1 mm LCD-converglas
- Grote werkafstand
- Apochromatisch ontwerp van hoge kwaliteit
- Golflengtecorrectie van zichtbaar tot bijna ultraviolet (355 nm)
- High Power Type beschikbaar (LCD-abonnement Apo NUV HR)

### NUV

Nr.	Model	Vergroting	N.A.	W.D. [mm]	P.D. [mm]	f [mm]	R [μm]	D.F. [μm]	Beeldveld 1 [mm]	Beeldveld 2 [mm]
378-890-8	LCD plan Apo NUV 20X (t0,7)	20x	0,42	16,96	95	10	0,7	1,6	ø1,2	0,24 x 0,32
378-820-8	LCD Plan Apo NUV 50X (t0,7)	50x	0,44	14,76	95	4	0,6	1,4	ø0,48	0,1 x 0,13
378-891-6	LCD plan Apo NUV HR 50X (t0,7)	50x	0,65	9,76	95	4	0,4	0,7	ø0,48	0,1 x 0,13

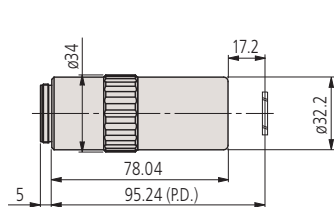
### Specificaties

#### Afkortingen in de producttabel

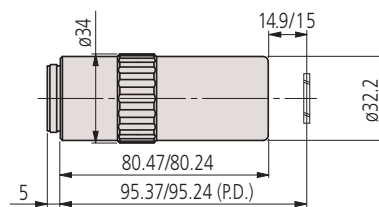
Vergr. : Vergroting  
 N.A. : Numerieke aperture  
 W.D. : Werkafstand  
 f : Focusafstand  
 R : Oplossend vermogen  
 D.F. : Scherpste-diepte  
 Beeldveld 1 : Beeldveld bij gebruik ø24 mm oculair  
 Beeldveld 2 : Beeldveld bij gebruik 1/2" CCD camera



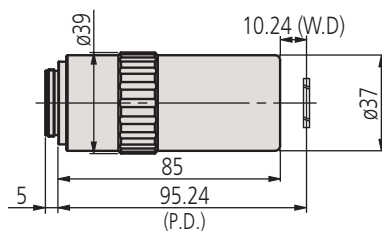
Raadpleeg de brochure Microscopen en objectieven.



LCD Plan Apo NUV 20X (t0,7)



LCD Plan Apo NUV 50X (t0,7)



LCD Plan Apo NUV HR 50X (t0,7)

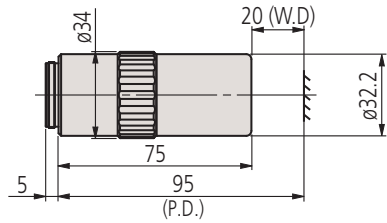
# Objectieven voor UV

## 378 Series M Plan Apo NUV / LCD Plan Apo NUV / M Plan UV / LCD Plan UV

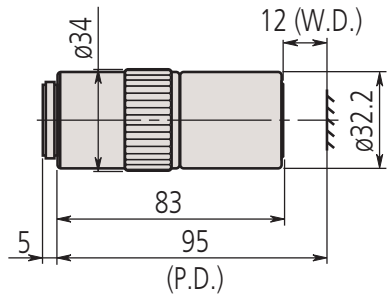
Kenmerken: Geschikt voor Bright Field-inspectie en lasertoepassingen door 0,7 mm LCD-afdekglas. Lange werkafstand. Ontwerp van hoge kwaliteit. Golf lengte geoptimaliseerd voor zichtbaar en ultraviolet (266 nm)

UV

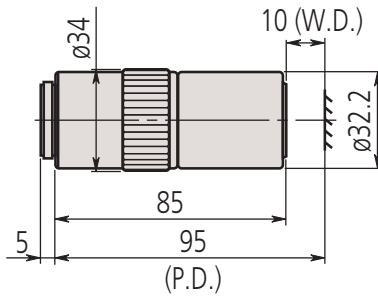
Nr.	Model	Vergroting	N.A.	W.D. [mm]	P.D. [mm]	f [mm]	R [μm]	D.F. [μm]	Beeldveld 1 [mm]	Beeldveld 2 [mm]
378-844-15	M Plan UV 10X	10x	0,25	20	95	20	1,1	4,4	∅2,4	0,48 x 0,64
378-838-8	M Plan UV 50X	50x	0,4	12	95	4	0,7	1,7	∅0,48	0,1 x 0,13
378-839-5	M Plan UV 80X	80x	0,55	10	95	2,9	0,5	0,9	∅0,3	0,06 x 0,08



M Plan UV 10X



M Plan UV 50X



M Plan UV 80X

### Specificaties

#### Afkortingen in de producttabel

Vergr.: Vergroting  
 N.A.: Numerieke aperture  
 W.D.: Werkafstand  
 f: Focusafstand  
 R: Oplossend vermogen  
 D.F.: Scherpthe-diepte  
 Beeldveld 1: Beeldveld bij gebruik ∅24 mm oculair  
 Beeldveld 2: Beeldveld bij gebruik 1/2" CCD camera



Raadpleeg de brochure Microscopen en objectieven.

# Profiel Projector PJ-PLUS Series

## PJ-PLUS

De profielprojector die "intuïtief te bedienen" is, zelfs door onervaren mensen. Heeft een uitstekende levensduur en energiebesparende prestaties dankzij de toepassing van een "LED-verlichtingsbron" en "ventilatorloos koelsysteem".

Het biedt stabiele maat- en hoekmetingen in zwaardere omgevingen, zoals de fabricage- en productie, beter dan conventionele modellen.

### Standaard toebehoor

Nr.	Omschrijving
383876	Stofhoes, .

### Optionele accessoires

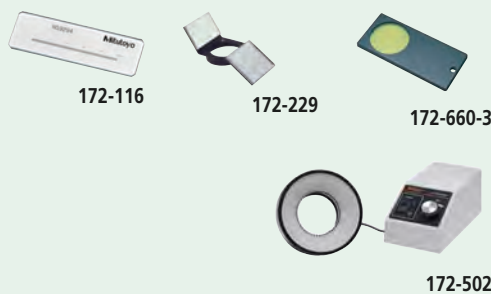
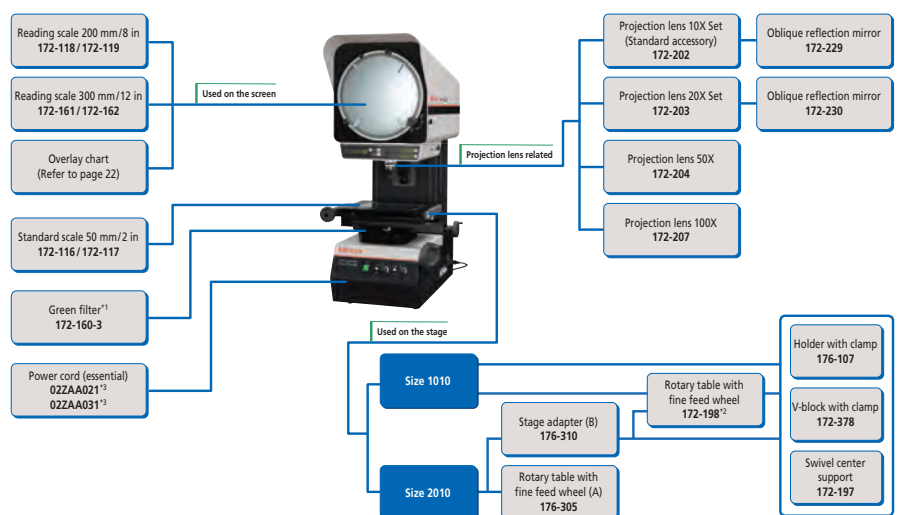
Nr.	Omschrijving
172-116	Glasliniaal 50mm/0,1mm, Standaard liniaal 50 mm / 0,1 mm
172-118	Glasliniaal 200mm/0,5mm, voor profielprojectoren
172-119	Afreesliniaal 8", .
172-161	Glasliniaal 300mm/0,5mm, Voor Profielprojectoren
172-162	12" Glasliniaal, .
172-160-3	Kleurfilter (groen)
172-197	Zwenkklem
172-229	Spiegel voor 172-202, .
172-230	Spiegel voor 172-203, .
172-378	V-blok met klembeugel, (Max. werkstuk Ø 25mm)
176-107	Kleminr. met T-groef, voor meettafels
172-160-2	Kleurfilter (groen)
176-105	Kantelbaar Centreersupp., Voor Meettafels
176-310	Stage adapter, Type B, for size 2010
12AAE671	Montage plaat OPTOEYE-200, 250-300mm
332-151	Optische sensor, OPTOEYE-200
02ZAA021	Power Cord (CEE), High Capacity Type
176-106	Draaitafel voor 319-101
172-196	Draaitafel, 100mm voor TM-1005B
172-198	Draaitafel, 100mm met fijnafstelling voor TM-1005B
264-155D	2D Data processor, QM-Data 200, tafelmodel
264-156D	2D Data processor, QM-Data 200, opbouwmodel
172-502	LED ringverlichting (PJ-PLUS)
12AAX044	Ring A (voor PJ 20X), voor aansluiten LED ringlicht 172-502 naar 20X lens
172-296	Projectie lens, 10X vergroting
172-297	Projectie lens, 20X vergroting
172-298	Projectie lens, 50X vergroting
172-299	Projectie lens, 100X vergroting



PJ-P1010A

Nr.	Model	Snelverstelmechanisme	XY werk-tafelafmeting [mm]	XY effectief tafeloppervlak [mm]	Glasplaat Nr.	Max. tafelbelasting [kg]	Gewicht [kg]
302-801-10	PJ-P1010A	X en Y assen	250 x 250	142 x 142	12BAE041	10	114,0
302-802-10	PJ-P2010A	X en Y assen	350 x 280	240 x 140	12BAD760	8	118,0

### System Diagram





# Profielprojector PJ-H30 Serie

Deze profielprojector heeft instelbare verlichting.

De PJ-H30 biedt u de volgende voordelen:

- Door rotatie van de condensorlens en hoekverandering van de spiegel in het objectief, kunnen zelfs slecht reflecterende objecten optimaal worden weergegeven.
- Verbeterde lichtintensiteit van het geprojecteerde beeld dankzij toepassing van een nieuw optisch contourverlichtingssysteem.
- Hoge meetnauwkeurigheid (beter dan JIS norm).
- Meettafel met snelle, enkelhandige verstelling in beide assen voor snel omschakelen tussen snel positioneren en fijnverstelling.
- Constante stroomvoorziening met acceleratie controle voor maximale levensduur van de halogeenlamp.
- Eenvoudig afleesbare digitale teller met grote cijfers op het display.
- Ingebouwde randdetectie (Optoeeye) op de modellen PJ-H30D.
- RS-232C gegevensuitgang.



3017B model



PJ-H30A1010B



PJ-H30A2010B



PJ-H30A2017B



PJ-H30A3017B

PJ-H30A

Nr.	Scherpstelen	Randdetectie	XY werk-tafelafmeting [mm]	XY effectief tafelopervlak [mm]	Glasplaat Nr.	Draai-functie	Max. tafel belasting [kg]	Gewicht [kg]
303-716-13	Manual	Optional	300 x 240	180 x 150	380412	±3°	10	176,0
303-717-13	Manual	Optional	350 x 280	250 x 150	382762	±3°	10	178,0
303-718-13	Manual	Optional	410 x 342	270 x 240	12BAD363	±5°	20	205,0
303-719-13	Manual	Optional	510 x 342	370 x 240	12BAD330	±5°	20	212,0

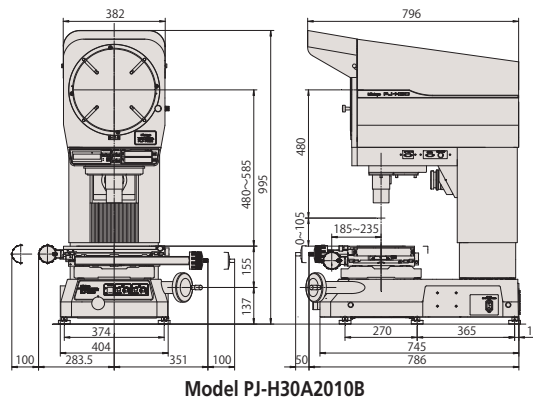
## Specificaties

Geprojecteerd beeld Projectorscherm	Werkelijke weergave Effectieve diameter : 306 mm Schermmateriaal : Fijn geslepen glas Schermrotatie : ±360°, fijnverstelling en klemming Hoek weergave : Digitale aflezing (LED) Resolutie : 1' of 0,01° (omschakelbaar) Bereik : ±370° ABS/INC methode omschakeling, Nul instelling Referentielijnen : Kruisdraden
Objectief	10X (172-472) Optie : 5X, 20X, 50X, 100X
Vergroting nauwkeurigheid	Contourverlichting : ±0,1% of beter Oppervlakteverlichting : ±0,15% of beter
Contourverlichting	Lichtbron : Halogeenlamp (24V, 150W) Optisch systeem : Telecentrisch zoom Functies : Continue variabele helderheidsinstelling, warmte absorbtiefilter, koelventilator
Oppervlakteverlichting	Lichtbron : Halogeenlamp (24V, 150W) Optisch systeem : Verticale/Coaxiaal verlichting met instelbare condensorlens Functies : Continue variabele helderheidsinstelling, warmte absorbtiefilter, koelventilator
Stroomvoorziening	220V AC, 50/60Hz
Resolutie	0,001 mm

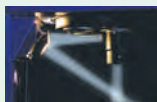
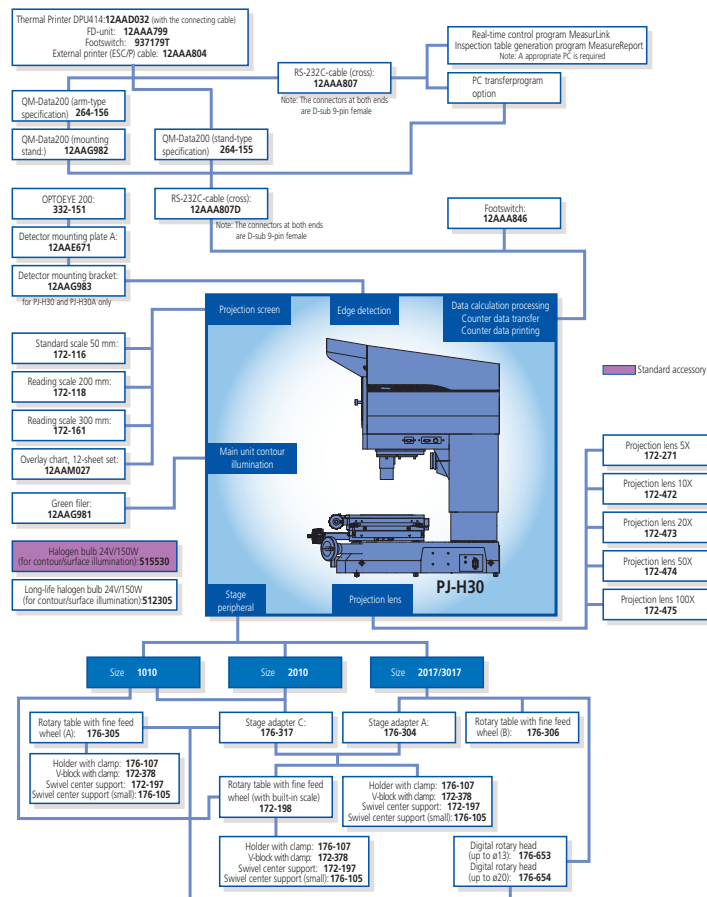
# Profielprojector PJ-H30 Serie

## Optionele accessoires

Nr.	Omschrijving
12AAG983	Accesoire, Accessoire nodig bij Optoeye-200 voor PJ-H30 Series
12AAG981	Filter, Green filter voor PJ-H30 Series projectoren
176-305	Draaitafel, Type A, D=240 mm
176-306	Draaitafel, Type B, D=270 mm
176-105	Kantelbaar Centreersupp., Voor Meettafels
172-271	Objectief 5x, PJ-311/PJ-H3005F,3010F
172-473	Objectief 20x, PJ-311/PJ-H3005F,3010F
172-474	Objectief 50x, PJ-311/PJ-H3005F,3010F
172-475	Objectief, 100X voor PJ-H30 Serie
172-378	V-blok met klembeugel, (Max. werkstuk Ø 25mm)
12AAG982	Montage stand, Voor QM-Data 200
264-155D	2D Data processor, QM-Data 200, tafelmodel
011534	MC Speciaal reiniger
332-151	Optische sensor, OPTOEYE-200
264-156D	2D Data processor, QM-Data 200, opbouwmodel
172-116	Glasliniaal 50mm/0,1mm, Standaard liniaal 50 mm / 0,1 mm
172-118	Glasliniaal 200mm/0,5mm, voor profielprojectoren
172-161	Glasliniaal 300mm/0,5mm, Voor Profielprojectoren
12AAE671	Montage plaat OPTOEYE-200, 250-300mm
172-198	Draaitafel, 100mm met fijnafstelling voor TM-1005B
<b>6. Printer en interface</b>	
12AAA807D	RS-232C Kabel, 2 meter
<b>Standaard</b>	
172-197	Zwenkklem



Model PJ-H30A2010B



Verticaal / schuin schakelbare oppervlakteverlichting



Verticale verlichting



Schuine verlichting



264-155D  
QM-Data 200



Brochure Profile Projector op aanvraag

# Profielprojector PV-5110

- Deze profielprojector is een robuust vrijstaand instrument.
- Het grote draaibare scherm garandeert een goede waarneming en eenvoudig meten.



304-919D  
De teller is optioneel



KA teller



QM-Data 200



OPTOEYE 200

Nr.	Model	XY tafel [mm]	Meetmethode	Snelverstelmechanisme	XY werk-tafelafmeting [mm]	XY effectief tafelopervlak [mm]	Glasplaat Nr.	Draai-functie	Max. tafel belasting [kg]
304-919D	PV-5110	200 x 100	Linear encoder	X en Y as	380 x 250	266 x 170	382762	±3°	5

## Specificaties

Geprojecteerd beeld	Omgekeerd
Projectorscherm	Effectieve diameter : 508 mm Schermmateriaal : Fijn geslepen glas Schermrotatie : ±360°, fijnverstelling en klemming Hoek weergave : Digitale aflezing (LED) Resolutie : 1' of 0,01° (omschakelbaar) Be-reik : ±370° ABS/INC methode omschakeling, nulstelling Referentielijnen : Kruisdraden
Objectief	10X (172-402) Optioneel : 5X, 20X, 50X, 100X
Vergroting nauwkeurigheid	Contourverlichting : ±0,1% of beter Oppervlakteverlichting : ±0,15% of beter
Contourverlichting	Lichtbron : Halogeenlamp (24V, 150W) Optisch systeem : Telecentrisch zoom Functies : 2 stappen helderheidsinstelling (Hoog/Laag), warmte absorbtiefilter, koelventilator
Oppervlakteverlichting	Lichtbron : Halogeenlamp (24V, 150W) Optisch systeem : Verticale verlichting Functies : Verstelbare condensorlens, schuine gerichte verlichting (voor 5X, 10X en 20X), warmte absorbtiefilter, koelventilator
Scherpstellen	Manueel
Resolutie	0,001 mm
Stroomvoorziening	220 - 240V AC, 50/60Hz
Gewicht	210 kg

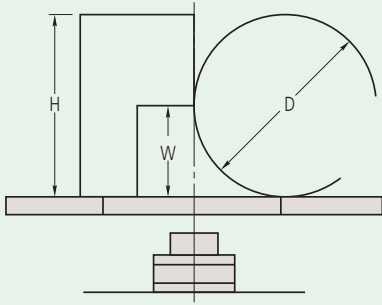
## Standaard toebehoren

Nr.	Omschrijving
512305	Halogeenlamp voor profielprojector, 24V/150W
12AAF182	Houder voor KA-teller, tb.v. projector
382762	Glasplaat, 280 x 180 mm, voor projector

## Optionele accessoires

Nr.	Omschrijving
172-198	Draaitafel, 100mm met fijnafstelling voor TM-1005B
172-161	Glasliniaal 300mm/0,5mm, Voor Profielprojectoren
172-116	Glasliniaal 50mm/0,1mm, Standaard liniaal 50 mm / 0,1 mm
011534	MC Speciaal reiniger
264-156D	2D Data processor, QM-Data 200, opbouwmodel
172-330	Glasliniaal 80mm/0,1mm, Voor Profielprojectoren
172-329	Glasliniaal 600mm Voor, De Pv-600
172-160-2	Kleurfilter (groen)
172-319	Afschermkabine
174-183D	KA-teller 2 assen
12AAE672	Montage plaat OPTOEYE-200, 500-600mm
172-197	Zwenkklem
172-378	V-blok met klembeugel, (Max. werkstuk Ø 25mm)
176-107	Kleminr. met T-groef, voor meettafels

# Profielprojector PV-5110



D: Max. werkstuk diameter, W: werkafstand, H:  
Max. werkstukhoogte

	Magnification				
	5X	10X	20X	50X	100X
View field	ø101.6	ø50.8	ø25.4	ø10.16	ø5.08
H	125	181	206	87	87
W	60 (27)	60	60	32.4	22.5
D	120	120	120	64.8	45

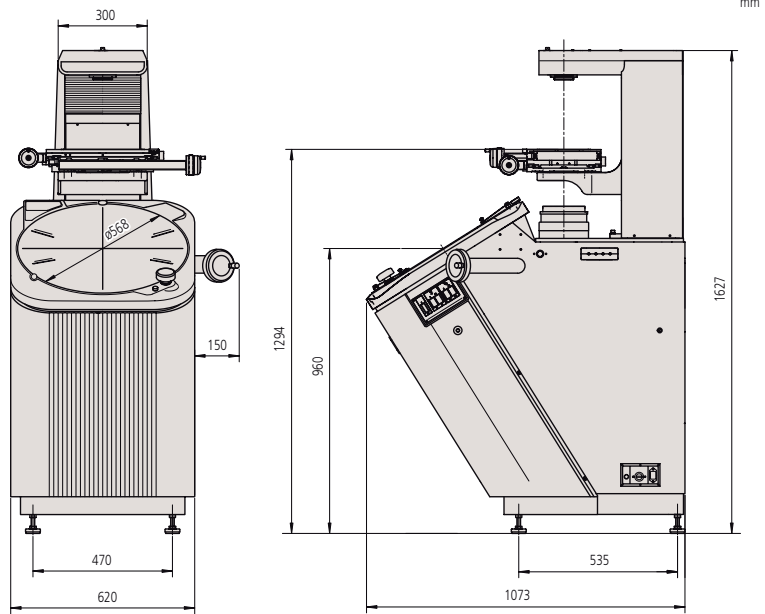
( ) Bij gebruik oppervlakteverlichting



172-319



Brochure Profile Projector op aanvraag



# Profielprojector PH-3515F

## Profielprojector PH-3515F

- Vanwege de horizontale verlichting van de PH-3515F, kunt u eenvoudig grote en zware werkstukken meten
- U kunt de projector gebruiken voor een breed scala aan toepassingen vanwege zijn royale 254 x 152 mm tafelverstelling en 45 kg toelaatbare tafelbelading.



172-868D

Nr.	Model	XY tafel [mm]	Meetmethode	Snelverstelmechanisme	XY werk- tafelfafmeting [mm]	Draaifunctie	Max. tafel belasting [kg]
172-868D	PH-3515F	254 x 152	Lineaire encoder	X as	450 x 146	±10°	45

## Specificaties

Geprojecteerd beeld	Werkelijke weergave
Projectorscherm	Effectieve diameter : 353 mm Schermmateriaal : Fijn geslepen glas Schermrotatie : ±360°, fijnverstelling en klemming Hoeveelgave : Digitale aflezing (LED) Resolutie : 1' of 0,01° (omschakelbaar) Bereik : ±370° ABS/INC mode omschakeling, Zero Set Referentielijnen : Kruisdraden
Objectief	10X (172-184) Optioneel : 5X, 20X, 50X, 100X
Vergroting nauwkeurigheid	<dd>Contourverlichting : ±0,1% of beter</dd><dd>Oppervlakte verlichting : ±0,15% of beter</dd>
Contourverlichting	Lichtbron : Halogeenlamp (24V, 150W) Optisch systeem : Telecentrisch systeem Functies : 2 stappen helderheidsinstelling (Hoog/Laag), warmte absorbtiefilter, koelventilator
Oppervlakteverlichting	Lichtbron : Halogeenlamp (24V, 150W) Optisch systeem : Verticale verlichting Functies : Verstelbare condensorens, 2 stappen helderheidsinstelling (Hoog/Laag), warmte absorbtiefilter, koelventilator
Scherpstellen	Manueel
Resolutie	0,001 mm
Stroomvoorziening	220 - 240V AC, 50/60Hz
Gewicht	150 kg

## Standaard toebehoren

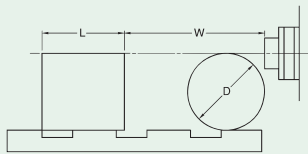
Nr.	Omschrijving
383228	Cover, Vinyl hoes voor PH3500 projector
512305	Halogeenlamp voor profielprojector, 24V/150W
12BAA637	Halogeen licht, 24V 200W, serie 172H



# Profielprojector PH-3515F

## Optionele accessoires

Nr.	Omschrijving
332-151	Optische sensor, OPTOEYE-200
12AAE671	Montage plaat OPTOEYE-200, 250-300mm
172-116	Glasliniaal 50mm/0,1mm, Standaard liniaal 50 mm / 0,1 mm
172-161	Glasliniaal 300mm/0,5mm, Voor Profielprojectoren
12AAM027	Set Normmeetplaten (dun), voor Profielprojector nr. 11-22
172-118	Glasliniaal 200mm/0,5mm, voor profielprojectoren
174-183D	KA-teller 2 assen
172-423	Verlichting, Oppervlakte verlichtings-eenheid PH-3515F
172-286	Kleurfilter groen, voor PH-3515F
172-142	Centerbokken voor
172-143	Onderzetstukken voor de, PH-350/353/361A
172-144	Draaibare machineklem, voor PH-350/353/361A
172-234	Prisma voor PH-350/353, en PH-361A
172-132	Verticale kleminrichting, Voor PH-serie
12AAF182	Houder voor KA-teller, tb.v. projector
011534	MC Speciaal reiniger
264-156D	2D Data processor, QM-Data 200, opbouwmodel



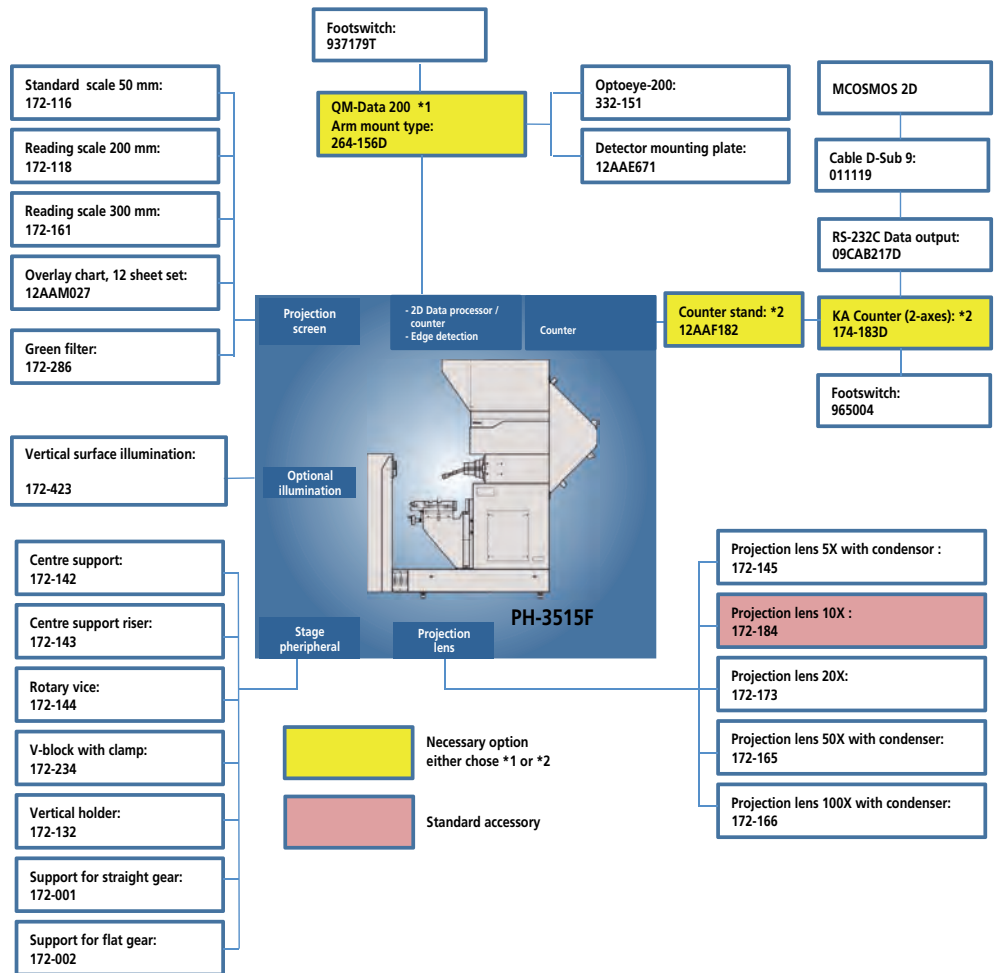
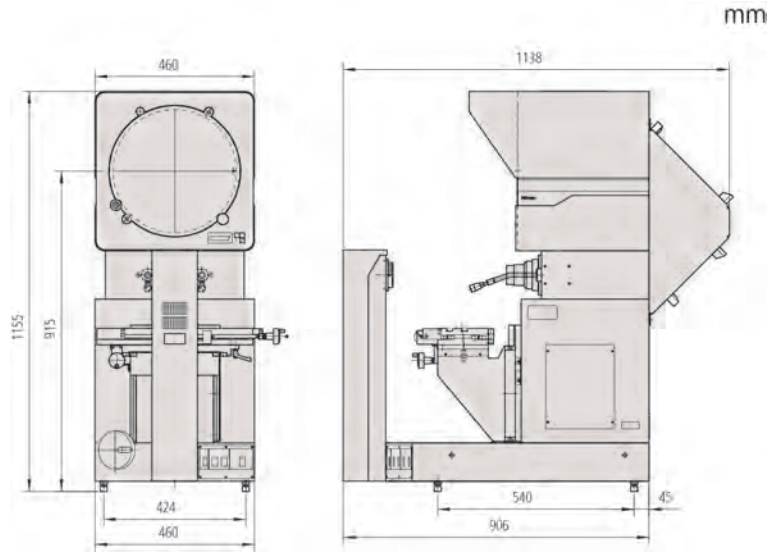
L : Max. werkstukbreedte  
W : Werkafstand  
D : Max. werkstukdiameter

PH-3515F	Magnification				
	5X	10X	20X	50X	100X
View field	70.6	35.3	17.65	7.06	3.5
L	175	235	235	80	109
W	160 (64)	93 (35)	40	14.6	9.5
D	152.4	152.4	116	30.4	19

( ) Bij gebruik oppervlakteverlichting



QM-Data 200



# M2 Software voor Profiel Projectoren

## M2-software voor profielprojectoren

### Snel en eenvoudig meten met de innovatieve M2-software

Meer tijd voor het meten en minder aan het lezen van handleidingen dankzij de M2-software met duidelijke en eenvoudig te bedienen gebruikersinterface. Dankzij het vertrouwde gebruik van een touchscreen, de M2-software kan snel in uw proces worden geïntegreerd en de werkefficiëntie drastisch verbeteren

- De M2-software-interface is beschikbaar voor gebruik in zowel staande als liggende modus en biedt maximale flexibiliteit voor het scherm of het montage-apparaat van uw keuze
- Krijg toegang tot vele krachtige functies en een intuïtieve meetinterface, of u nu een systeem met optische detectie of een extern gegenereerd draadkruisapparaat gebruikt. Nauwkeurige optische randdetectie mechanismen zorgen voor nauwkeurige resultaten en bieden toegang tot krachtige meetfunctionaliteit van industriële kwaliteit



PJ-PLUS



PV-5100



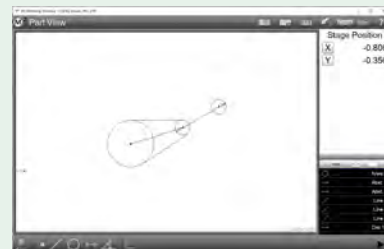
PH-3515

Nr.	Toepasselijke modellen	Systeem bestaat uit	Functie	Optioneel maar noodzakelijk accessoire
63AAA406	PJ-PLUS, PJ-A, PV5100, PH-3515, PH-A14	M2 Metrology software 2-assige interfacebox en 15-pins aansluitkabels Voeding en USB-kabel Machinesteun, RAM-mount, VESA-montage (75 x 75 mm) voor montage van de optionele tablet-pc op de projectorbehuizing	Standaard	63AAA417 All-in-one-PC met Touchscreen
63AAA407	PJ-PLUS, PJ-A, PH-3515, PH-A14	M2 Metrology software 2-assige interfacebox en 15-pins aansluitkabels Optische vezel en magnetische houder voor sensor Voeding en USB-kabel, Machinesteun, RAM-mount, VESA-montage (75 x 75 mm) voor montage van de optionele tablet-pc op de projectorbehuizing	Met randdetectie	63AAA417 All-in-one-PC met Touchscreen
63AAA462	PV5100	M2 Metrology software 2-assige interfacebox en 15-pins aansluitkabels Optische vezel en magnetische houder voor sensor Voeding en USB-kabel, Machinesteun, RAM-mount, VESA-montage (75 x 75 mm) voor montage van de optionele tablet-pc op de projectorbehuizing	Met randdetectie	63AAA417 All-in-one-PC met Touchscreen
63AAA572	Profiel Projectoren: 63AAA406, 63AAA407, 63AAA462 Microscopen: TM: 63AAA456, MF: 63AAA455	<b>Operating system:</b> Windows 10 Pro - ASUS recommends Windows 10 Pro for business. DOS <b>Display:</b> 15,6" (39,6 cm), 16:9 Wide Screen, 1366 x 768/LED-Backlight <b>totuch Screen:</b> Multi-totuch (10 fingers totuch) <b>Processor:</b> Intel® Celeron® J3160 <b>Chipset:</b> Integrated <b>Graphic:</b> Intel® HD Graphics <b>Memory:</b> 4GB up tot 8GB; Single Channel, DDR3L at 1600MHz; 1 x SO-DIMM <b>Stotrage:</b> 2,5" 500GB SATA III; 128GB SSD		



### Geometrische beoordeling

Met slechts een paar tikken op het scherm kun je maten meten, toleranties toepassen, nominale waarden instellen en afwijkingresultaten bekijken.



### Grafische weergave

Constructies zoals snijpunten en eindpunten kunnen worden gemaakt vanuit het grafisch deelloverzicht.



M2-software, 63AAA406



M2-software, 63AAA407 / 63AAA462

# Data processor QM-Data 200

## Specificaties

Resolutie	1 / 0,1 µm
Afmetingen [mm]	260 x 242 x 310 : Tafelmodel 318 x 153 x 275 : Opbouwmodel
Beeldscherm	Kleuren grafische TFT LCD (320 x 240 dots, met achtergrondverlichting)
Programmeer functies	Onderdeelprogramma's maken, herhalen, editeren
Stroomvoorziening	100/240V AC, 50/60 Hz
Statistische berekeningen	Aantal meetwaarden, maximum- en minimumwaarde, gemiddelde waarde, standaardafwijking, range, histogram
Data uitgang	USB, RS-232C, Printer
Bedieningstaal	Japans/Engels/Duits/Frans/Italiaans/Spaans/Portugees/Tsjechisch/Chinees/traditioneel Chinees/vereenvoudigd Chinees/Koreans/Turks/Zweeds/Pool/Nederlands/Hongaars
Metten van geometrische elementen	Maximum 1000 elementen, punt, lijn, cirkel, afstand, ellips, rechthoekig gat, slobgat, snijpunt en hoek, plus een aantal functies voor evaluatie, zoals haaksheid en evenwijdigheid.
Uitvoer meetresultaten	Uitvoer (CSV formaat, MUX-10F formaat)
Functies	<b>Mitutoyo's AI Functie:</b> De AI functie (AI=Artificial Intelligence) maakt het kiezen van het element type voorafgaand aan de meting overbodig. Puntmetingen worden geanalyseerd door de QM-Data en de resultaten voor basis elementen worden berekend, wat de meetafloop versnelt.
Gegevensinvoer	USB, RS-232C, XYZ-as signaal, voetschakelaar

**Klantspecifiek gebruik:** Macro functies en aangeleerde meetprogramma's versnellen enkelvoudige en herhaalmetingen. Aanvullende macro commando's, meetprogramma's en veel gebruikte functies kunnen worden opgeslagen in gebruikersmenu's.

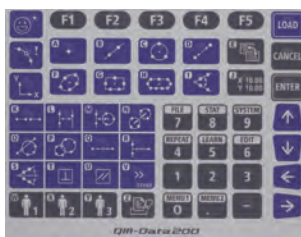
De gegevens processor QM 200 is speciaal ontworpen voor het verwerken van meetgegevens verkregen van projectoren en meetmicroscopen.

De QM-Data 200 biedt u de volgende voordelen:

- Meetinstructies, meetwaarden en berekeningsresultaten voor diverse handelingen, worden op het LCD display op een duidelijke en begrijpelijke manier weergegeven.
- Meetresultaten kunnen ook worden geprint, zowel op een kleine en handige thermische printer (beschikbaar als een speciale optie) of op een ESC/P printer met kettingpapier.



Opbouwmodel

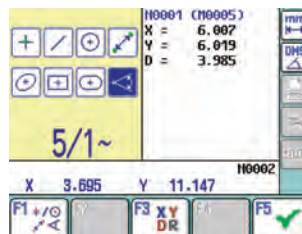


Bediening middels duidelijke iconen

Nr.	Omschrijving
264-155D	Tafelmodel
264-156D	Opbouwmodel
264-159D	Tafelmodel voor Hyper MF / MF-U



Duidelijke functie iconen



Kleuren LCD display met achtergrondverlichting



Begeleide metingen

## Optionele accessoires

Nr.	Omschrijving
12AAA807D	RS-232C Kabel, 2 meter
63AAA108	RS-232C kabel, D-Sub-9/D-Sub 25

# Randdetector sensor OPTOEYE 200

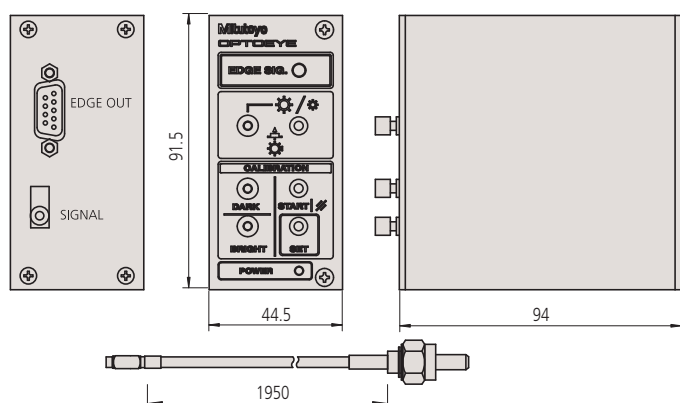
Deze sensor maakt nauwkeurige metingen mogelijk zonder invloed van de gebruiker. Door automatisch randwaarneming tijdens de meting.

De Optoeye 200 biedt u de volgende voordelen:

- Optoeye 200 vermindert de invloed van de gebruiker op de nauwkeurigheid in het meten door automatische randherkenning.
- PJ-H30 : De Optoeye randwaarneming kan gebruikt worden op model PJ-H30A (adapterplaat 12AAG983 is benodigd). De PJ-H30D modellen hebben een ingebouwde randwaarneming.
- PV-5110, PJ-3515F en PH-A14: De Optoeye randwaarneming kan gebruikt worden in combinatie met de QM-Data 200.
- PJ-PLUS: De Optoeye randwaarneming kan gebruikt worden op de modellen: 302-801-10/302-802-10 samen met de QM-Data 200.
- Bij gebruik van de Optoeye moeten alle projector linialen direct aangesloten zijn op QM-Data 200 en kunnen de ingebouwde tellers niet meer worden gebruikt (behalve PJ-H30D model).

Nr.	Omschrijving
332-151	Randdetector OPTOEYE 200

mm



## Specificaties

Beeldwaarneming	Richting: Alle richtingen
Functie	Automatische randdetectie voor gebruik bij de meting
Min. diameter	2 mm op het scherm
Min. breedte	1 mm op het scherm
Toepasbare verlichting	Type : Oppervlakte/Contourverlichting Bereik : 30 tot 2000 Lux op het scherm Licht-donker verschil : 20 Lux

## Optionele accessoires

Nr.	Omschrijving
12AAE671	Montage plaat OPTOEYE-200, 250-300mm
12AAE672	Montage plaat OPTOEYE-200, 500-600mm



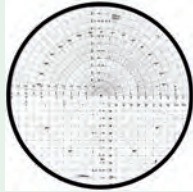


# Accessoires voor Profielprojectoren

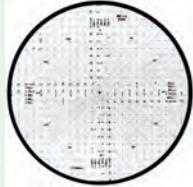
## Specificaties

Rasterverdeling

10X : 0,1 mm  
20X : 0,05 mm  
50X : 0,02 mm  
100X : 0,01 mm



Gecombineerde meetplaat



Raster/hoekmeetplaat



Evolvente vertanding



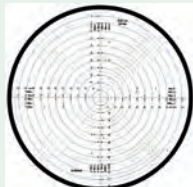
ISO metrische draad



Hoekmeetplaat



Radius/hoekmeetplaat



Radius meetplaat

## Groep 1

### Voor profielprojectoren

Deze standaard normmeetplaten vergroten het toepassingsgebied en de efficiëntie

#### Gecombineerde meetplaat

Hoek: verdeling op 10° en 30'

Kenmerken: Universele meetplaat voor het controleren van diameters, hoeken, radii en lineaire verdeling

Nr.	Diameter [mm]
63AAA540	250
63AAA541	300
512654	500
512655	600

#### Raster/hoekmeetplaat

Hoek : 15° incrementeel

Kenmerken : Ideaal voor controle van diameters, concentriciteit van diameters, radii, hoeken en nokken.

Nr.	Diameter [mm]
201380	250
201392	340

#### Evolvente vertanding

Nr.	Diameter [mm]
201385	250
201391	300
201397	340
512626	500

#### ISO Metrisch schroefdraad

Nr.	Diameter [mm]
201384	250
63AAA561	300
201396	340
512625	500

#### Hoekmeetplaat

Hoek : Verdelingen op 1° en 30'

Kenmerken : Meetplaat speciaal ontworpen voor de controle van hoeken met uitzonderlijke helderheid. Geschikt voor gebruik op elke vergroting.

Nr.	Diameter [mm]
63AAA530	250
201387	300
201393	340
512622	500

#### Radius/hoekmeetplaat

Hoek : Maatverdeling op 1° en 30'

Kenmerken : Ideaal voor controle van diameters, concentriciteit van diameters, radii, hoeken en nokken

Nr.	Diameter [mm]
63AAA545	250
63AAA551	300
63AAA553	500

#### Radius meetplaat

Kenmerken : Meetplaat speciaal ontworpen voor de controle van radii, diameters en concentriciteit met uitzonderlijke helderheid.

Nr.	Diameter [mm]
63AAA531	250
63AAA547	340
63AAA549	500
63AAA548	600



# Accessoires voor Profielprojectoren

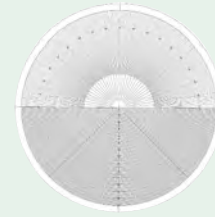
Groep 2 - Maakt inspectie van geprojecteerde beelden een eenvoudig proces.

## Metrisch

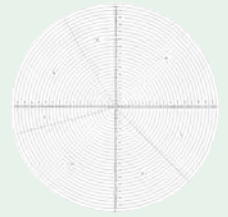
Nr.	Diameter [mm]	Model
12AAM587	300	ø 300 mm
12AAM588	300	ø 300 mm
12AAM589	300	ø 300 mm
12AAM590	300	ø 300 mm
12AAM591	300	ø 300 mm
12AAM592	300	ø 300 mm
12AAM593	300	ø 300 mm
12AAM594	300	ø 300 mm
12AAM595	300	ø 300 mm
12AAM596	300	ø 300 mm
12AAM597	300	ø 300 mm
12AAM598	300	ø 300 mm

## Optionele accessoires

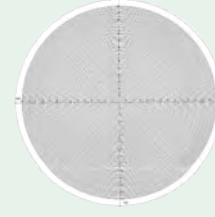
Nr.	Omschrijving
12AAM027	Set Normmeetplaten (dun), voor Profielprojector nr. 11-22



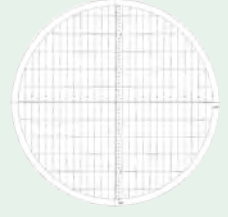
12AAM587



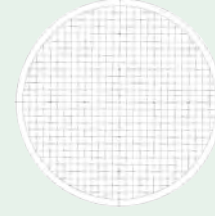
12AAM588



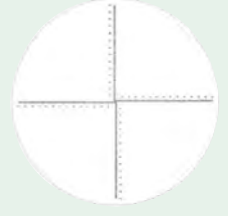
12AAM589



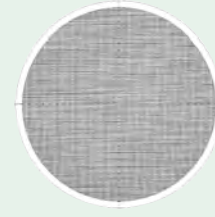
12AAM590



12AAM591



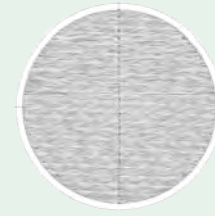
12AAM592



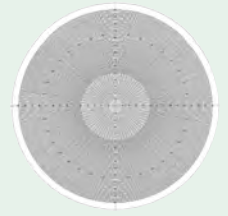
12AAM593



12AAM594



12AAM595



12AAM596



12AAM597



12AAM598

# Accessoires voor Profielprojectoren

## Werkstukhouders

Voor profiel projectoren en meetmicroscopen



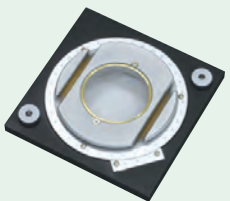
172-142



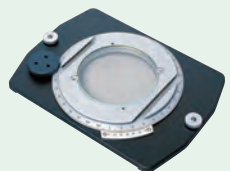
172-143



176-107



176-106



172-198



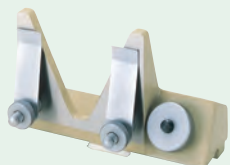
172-144



172-197



172-234 - 172-378



172-132

### Centerbokken

Nr.	Max. werkstukhoogte [mm]	Gewicht [kg]
172-142	120 mm	3,3

### Opvulblok voor centerbokken

Nr.	Max. werkstukhoogte [mm]	Gewicht [kg]
172-143	240 mm	3,3

### Houder met klem

Nr.	Max. werkstukhoogte [mm]	Gewicht [kg]
176-107	35 mm	0,42

### Draaibare tafel

Nr.	Effectieve glas dia. [mm]	Hoekresolutie °	Fijnverstelling	Gewicht [kg]
176-305	182		Ja	5,5
176-306	238		Ja	6,5
176-106	66	6		1,7
172-196	100	1		2,5
172-198	96	1	Ja	2,4

### Draaibare klem

Nr.	Rotatiebereik	Hoekschaalverdeling °	Max. werkstukhoogte [mm]	Gewicht [kg]
172-144	360°	5°	60 mm	2,8

### Kantelbaar centersupport

Nr.	Max werkstuk dia. [mm]	Draaibereik	Max. werkstuklengte [mm]	Gewicht [kg]
176-105	70 (45) bij 10° kanteling	±10°	140	2,4
172-197	80 (65) bij 10° kanteling	±10°	140	2,5

### V-blok met klembeugel

Nr.	Max werkstuk dia. [mm]	Blokbreedte [mm]	Gewicht [kg]
172-234	50	60	1,24
172-378	25	41	0,8

### Verticale houder

Nr.	Gewicht [kg]
172-132	1,3

# TAGLENS en Software

## TAGLENS

De Mitutoyo TAGLENS

Ultra-diepe focus elimineert de belangrijkste conventionele lensbepierking. Bij optische inspectie van driedimensionale producten leiden de complicerende factoren van variabele afstand, hoek en beweging er onvermijdelijk toe dat sommige oppervlakken onscherp zijn in elk vastgelegd beeld, wat altijd het belangrijkste probleem is geweest met conventionele lenzen.

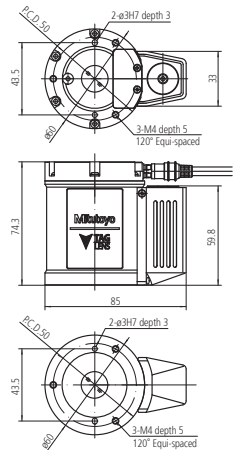
Ultrahoge snelheid, varifocaal objectief.

Een speciale controller en de software TAGPAK-C V1,2 worden standaard meegeleverd.

Nr.	Levering
379-010-1A	TAGLENS -T1 inclusief software TAGPAK-C
379-011-1A	TAGLENS-T1 E-Set inclusief software TAGPAK-C en -E (2NEA067B)



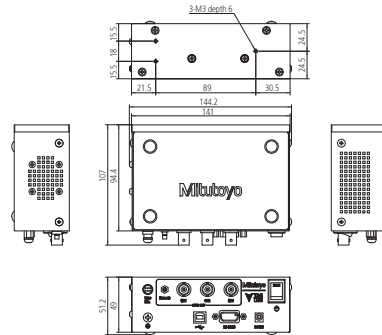
## TAGLENS T-1



TAGLENS T-1 dimensies

## Controller

De controller levert stroom aan de TAGLENS-hoofdeenheid en bestuurt de lenshoofdeenheid via TAGPAK-C. Behalve de connector naar het hoofdtoestel zijn er ook outputconnectoren voor synchronisatie met externe apparaten. De meegeleverde AC-adapter moet worden gebruikt om de controller van stroom te voorzien.



Afmetingen controller

## Specificaties

Resonantie frequentie	70 khz
Effectieve opening	$\phi 11$ mm
Doorlaatbaarheid	90% of meer (400 nm tot 700 nm)
Refractivity bereik	0,7 D to 1 D
bruikbare posities	alle richtingen
Gegarandeerde nauwkeurigheid temp. bereik	15°C t/m 30°C
Bedienings Omgeving/ Luchtvochtigheid	10°C tot 40°C (40% tot 70% rel. vochtigheid, geen condensatie)

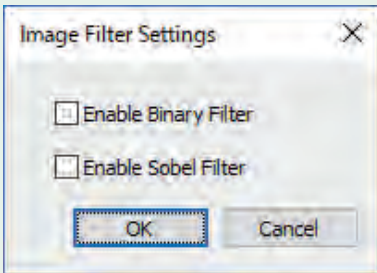
## Optionele accessoires

Nr.	Omschrijving
379-110	VMU-T1 voor TAGLENS-T1
379-200A	Pulserende lichtbron (PLS), Voor TAGLENS-T1
02NEA067B	Software voor TAGLENS-T1, TAGPAK-E V1.1

# TAGLENS en Software

## Specificaties

Software	Optionele software voor TAGLENS-T1 (Benodigd voor EDOF en controle inspectie afbeeldingen)
OS compatibel	Windows10 Pro 64 bit
TAGLENS control software	TAGPAK-C Ver.1.2
CPU	Klokfrequentie: 2 GHz of meer Aantal fysieke cores: 4 cores of meer (aanbeveling: 8 cores of meer)
Memory	8 GB of meer
Hard disk	25 GB of meer
Optische drive	DVD-ROM voor installatie software
Communicatie poorten	TAGLES communicatie: USB 2.0 x 1-poort en RS-232C x 1 poort GigE Vision communicatie: 1000BASE-T x 1 poort USB3 Vision communicatie: USB 3.0 x 1 poort Dongle: USB 2.0 x 1 poort
Monitor	SXGA (1280X1024 pixel) of hoger

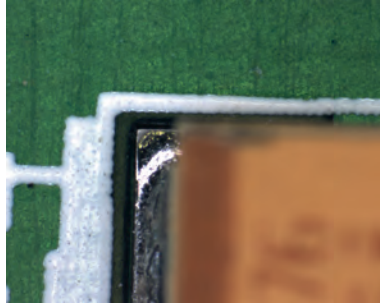


Twee filters, het binaire filter en het Sobel \* -filter, zijn beschikbaar voor het beeld dat op de viewer wordt weergegeven.  
\* Een filterfunctie om een contour te benadrukken.

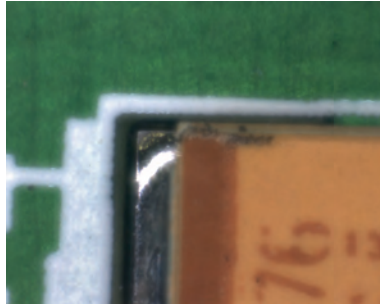
## TAGPAK-E (optionele software)

TAGPAK-E-software converteert afbeeldingen die zijn vastgelegd door het optische systeem met behulp van TAGLENS voor afbeeldingen met uitgebreide scherptediepte (EDOF). De software biedt functies met betrekking tot EDOF-afbeeldingen zoals parameterinstelling, afbeelding AAN / UIT en opslaan en laden van de afbeeldingen. Een meegeleverde SDK (Software Development Kit) maakt de integratie van TAGLENS-functies in de software van klanten mogelijk.

Nr.	Omschrijving	Opmerkingen
02NEA067B	Software voor TAGLENS-T1, TAGPAK-E V1	Softwareversie V1.1 of hoger is nodig in combinatie met de Pulserende lichtbron (PLS) voor de TAGLENS



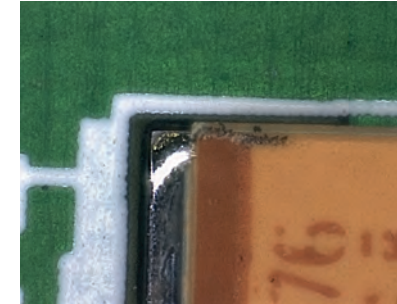
traditionele microscoop (onder)  
Met een hoogteverschil kan enkel op 1 hoogte gefocust worden.



Bij gebruik van TAGLENS (TAGLENS ON)  
TAGLENS verandert het scherpstelpunt met hoge snelheid. Omdat de opnametijd per frame echter langer is dan de focustijd, hebben de beelden optisch gemengde focuspunten van verschillende hoogtes en wordt het beeld wazig.



traditionele microscoop (boven)  
Met een hoogteverschil kan enkel op 1 hoogte gefocust worden.



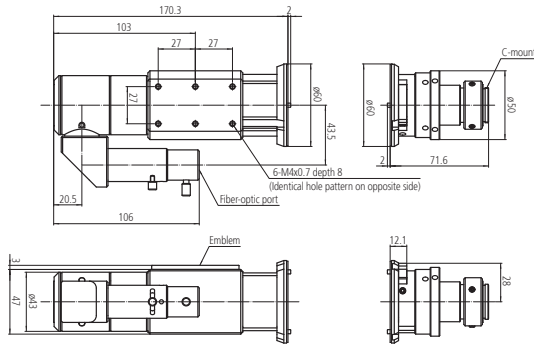
Bij gebruik van TAGLENS (EDOF ON)  
Elimineer de wazigheid die wordt veroorzaakt door een verandering in het optische systeem of de focuspositie, en u krijgt een geheel scherper beeld. Dit wordt de EDOF-afbeelding genoemd.

# Accessoires voor de TAGLENS

## Video Microscop unit

Door de TAGLENS-T1 te integreren en de objectief in de camera te integreren, kan een varifocaal optisch systeem worden geconfigureerd.

Nr.	Omschrijving
379-110	VMU-T1 voor TAGLENS-T1



Afmetingen VMU-T1

## Pulserende lichtbron voor TAGLENS

De nieuwe Pulsed Light Source (PLS) is een ultrasnelle LED-pulsverlichting die combineert met TAGLENS-T1 om gerichte beeldacquisitie en tweedimensionaal te bereiken beeldsynthese op een gewenste positie.

Met behulp van de PLS- en TAGLENS-software (TAGPAK-C) kunnen de helderheid en focuspositie worden aangepast.

Nr.	Lighting system
379-200A	Pulserend licht



## Specificaties

Compatibel TAGLENS	TAGLENS-T1
Beeldvergroting van de lens	1x
beeldveld	ø11 mm
Toepasbare objectieven	M Plan Apo-serie

## Standaard toebehoor

Nr.	Omschrijving
379-010-1A	TAGLENS-T1, with TAGPAK-C

## Optionele accessoires

Nr.	Omschrijving
378-802-6	M Plan APO 5x (378M)
378-807-3	M PLAN APO 7.5x
378-803-3	M Plan APO 10x (378M)
378-804-3	M PLAN APO 20X Objectief
378-805-3	M PLAN APO 50x
378-806-3	M PLAN Apo 100x
379-011-1A	TAGLENS-T1 E-Set, with TAGPAK-C and -E
379-200A	Pulserende lichtbron (PLS), Voor TAGLENS-T1

## Specificaties

Lichtkleur	Wit
Frequentie	75kHz of minder
Maximale lichtopbrengst	30 IM
Ingang pulsbreedte:	10 ns tot 85 ns
Optische pulsbreedte	50 ns tot 100 ns
Te gebruiken bij temp. Be-reik	5 tot 40°C, 80% RH max.



Afmetingen Pulserende lichtbron





**Oppervlakteruwheid meetinstrumenten**  
**Surftest**  
**Page 462**



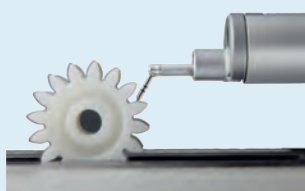
**Contourmeetinstrumenten**  
**Contracer**  
**Page 477**



**Oppervlakteruwheid- en Contourmeetinstrumenten**  
**Formtracer**  
**Page 482**



**Vormmeetinstrumenten**  
**Roundtest**  
**Page 492**



**Accessoires Surftest, Contracer, Formtracer**  
**Page 507**

# Surftest SJ-210

## Serie 178 - Draagbare Oppervlakteruwheds meetinstrumenten

Dit is een draagbaar meetinstrument die eenvoudig en nauwkeurig meten van oppervlakteruwhed mogelijk maakt.

De Surftest SJ-210 biedt u de volgende voordelen:

- Glijshoos systeem met gebruiksvriendelijke en intuïtieve menu navigatie.
- Ingebouwde accu voor het meten op locatie.
- Het **6 cm** [2,4"] kleuren grafische LCD display met achtergrondverlichting geeft een uitstekende leesbaarheid.
- Voldoet aan vele normen zoals EN ISO, VDA, ANSI, JIS als ook aangepaste instellingen.
- Met de verschillende aandrijvingen is het toepassingsgebied uit te breiden.
- Berekeningsresultaten, beoordeelde profielen, lager en amplitude curves kunnen weergegeven worden.
- Ondersteuning van 21 talen.
- Bediening door toetsen op de voorkant en onder de schuifkap.



SJ-210

**Metrisch** Omschakelbaar tussen 16 talen: Japans, Engels, Duits, Frans, Italiaans, Spaans, Portugees, Tsjechisch, Pools, Hongaars, Turks, Zweeds, Nederlands, Oereans, Traditioneel Chinees, Vereenvoudigd Chinees

Nr.	Meetkracht taster [mN]	Hoek tastnaald	Radius tastnaald [μm]	Omschrijving	Gewicht
178-560-11D	0,75	60°	2	SJ-210 model	500 g
178-562-11D	0,75	60°	2	SJ-210R model	500 g
178-564-11D	0,75	60°	2	SJ-210S model	500 g

**Metrisch** Omschakelbaar tussen 16 talen: Japans, Engels, Russisch, Slovaaks, Roemeens, Bulgaars, Fins, Duits, Frans, Italiaans, Spaans, Tsjechisch, Pools, Hongaars, Turks, Zweeds

Nr.	Meetkracht taster [mN]	Hoek tastnaald	Radius tastnaald [μm]	Omschrijving	Gewicht
178-560-13D	0,75	60°	2	SJ-210 model	500 g



Standaard



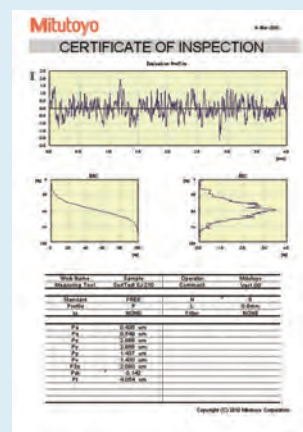
R-rype



S-type

## Specificaties

aandrijf unit	
Meetbereik	16 mm, 4,8 mm [S-model]
Slag	17,5 mm, 5,6 mm [S-model]
Meetsnelheid	0,25 mm/s; 0,5 mm/s; 0,75 mm/s
<b>Detector</b>	
Meetmethode	Differentieel inductief
Bereik	360 μm
Tastnaald	Industriële diamant
Glijshoos radius	40 mm
<b>Display unit</b>	
Profielen	Ruwhedprofiel (R), R-Mo- tif, DF-Profiel en meer
Ruwhedsnormaal	EN ISO, VDA, JIS, ANSI en aangepaste instelling
Digitale filter	Gauss, 2CR75, PC75
Cut-off lengte	λc : 0,08 mm; 0,25 mm; 0,8 mm; 2,5 mm λs : 2,5 μm; 8 μm
Tolerantie	Gekleurde boven-/onder- grens
Interface	USB, Digimatic, RS-232C, Voetschakelaar
Stroomvoorziening	AC adapter of oplaadbare batterij



## Software

### USB COMMUNICATION TOOL

als gratis download op [www.mitutoyo.nl](http://www.mitutoyo.nl)  
(zie de pagina optionele Software  
USB Communication Tool)



Zie de brochure Surftest SJ-210



Scan de QR code met uw mobiel en bekijk onze pro-  
ductvideo's op YouTube

# Surftest SJ-210

Serie 178 - Draagbare Oppervlakteruheids meetinstrumenten

**SJ-210R - Afhefsysteem, draagbaar meetinstrument voor oppervlakte ruwheid met een beschermfunctie**

- De taster begint in een veiligheidspositie, is dan niet in contact met het werkstukoppervlak. Wanneer de meting start, daalt de taster naar het werkstuk terwijl de aandrijfeenheid in X meetrichting beweegt. Tijdens de afhefbeweging, lift de taster zich van het werkstukoppervlak voor het weer terug is in de beginpositie. Handig voor het vermijden van beschadiging van de taster bij toepassingen waarbij het testoppervlak niet goed te overzien is.



Geopende beschermkap



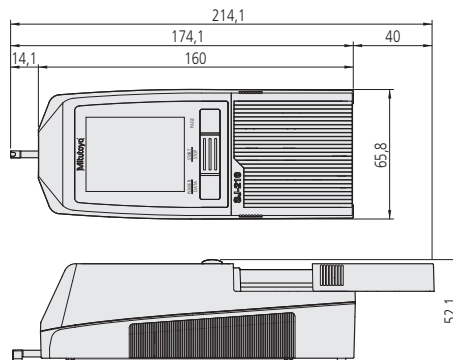
Achteraanzicht

**SJ-210S (gedetailleerde informatie verder in dit hoofdstuk)**

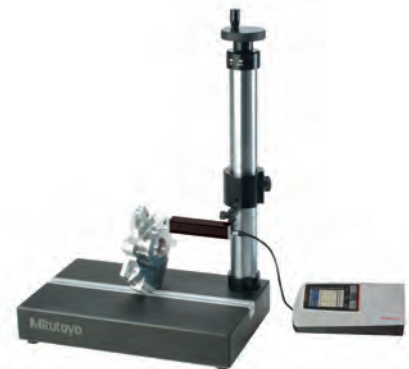
- Het SJ-210S model is een draagbaar meetinstrument voor meten van oppervlakterutheid met een beweging in dwarsrichting. Dit maakt het testen van meetoppervlakken in de dwarsrichting mogelijk, zoals krukas, flenzen e.d.



SJ-210



Afmetingen



178-029 (afgebeeld met SJ-210)

# Surftest SJ-310

## Serie 178 - Draagbare Oppervlakteruheids meetinstrumenten

Dit is een draagbaar meetinstrument dat eenvoudig en nauwkeurig meten van oppervlakteruheid mogelijk maakt.

De Surftest SJ-310 biedt u de volgende voordelen:

- Glijshoen systeem met touch-screen functionaliteit en ingebouwde printer.
- Werkt op netspanning en accu, dus ook geschikt voor meting op locatie.
- Eenvoudige en intuïtieve menu navigatie.
- Heeft een groot **14,5cm** [5,7"] kleuren LCD scherm hierdoor duidelijk afleesbaar.
- Voldoet aan vele normen zoals EN ISO, VDA, ANSI, JIS als ook aangepaste instellingen.
- Er kunnen 10 verschillende meetcondities op de SJ-310 opgeslagen worden en max. 500 met de optionele SD kaart.
- Statistische analyses en tolerantie beoordeling m.b.v. kleuren.
- 2 verschillende evaluatie condities instelbaar binnen 1 meting.
- Veel functies zijn apart te beschermen met een wachtwoord.
- Ondersteuning van 16 talen.



### Metrisch

Nr.	Meetkracht taster [mN]	Hoek tastnaald	Radius tastnaald [μm]	Omschrijving	Gewicht
178-570-11D	0,75	60°	2	SJ-310 model	1,7 kg
178-572-11D	0,75	60°	2	SJ-310R model	1,7 kg
178-574-11D	0,75	60°	2	SJ-310S model	1,7 kg



Standaard model



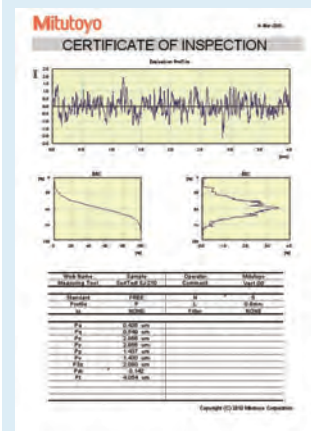
R-type



S-type:

### Specificaties

aandrijf unit	
Meetbereik	16 mm 4,8 mm [S-model]
Slag	17,5 mm 5,6 mm [S-model]
Meetsnelheid	0,25 mm/s; 0,5 mm/s; 0,75 mm/s
<b>Detector</b>	
Meetmethode	Differentieel inductief
Bereik [mm]	360 μm
Tastnaald	Diamant
Glijshoen radius	40 mm
<b>Display unit</b>	
Profielen	Ruwhoed Profiel (R), R-Motif, DF-Profiel en meer
Ruwhoednormaal	EN ISO, VDA, JIS, ANSI en aangepaste instellingen
Digitale filter	Gauss, 2CR75, PC75
Cut-off lengte	λc : 0,08 mm; 0,25 mm; 0,8 mm; 2,5 mm; 8 mm λs : 2,5 μm; 8 μm
Printer	Thermische printer
Tolerantie	Gekleurde boven- / ondergrens
Interface	USB, Digimatic, RS-232C, Voetschakelaar
Gewicht	1,7 kg
Stroomvoorziening	AC adapter of oplaadbare batterij



### Software

USB COMMUNICATION TOOL als gratis download op [www.mitutoyo.nl](http://www.mitutoyo.nl) (zie de pagina optionele Software USB Communication Tool)



Zie de brochure SJ-310



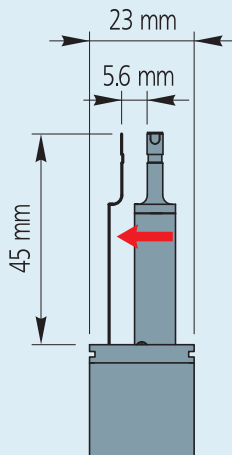
Scan de QR code met uw mobiel en bekijk onze productvideo's op YouTube



# Surftest SJ-210 en SJ-310 - S-Model

## Specificaties

Slag	5,6 mm
Meetsnelheid	0,25 mm/s; 0,5 mm/s; 0,75 mm/s



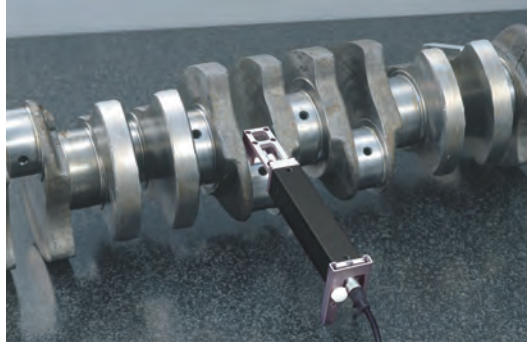
Liniaire verplaatsing van S-model

## Serie 178 - Draagbare dwarsmeting met S-model aandrijfeenheid

Dit is een S-model aandrijfeenheid voor de Surftest SJ-210 en SJ-310 die voorziet in draagbare dwarsmeting.

Het biedt u de volgende voordelen:

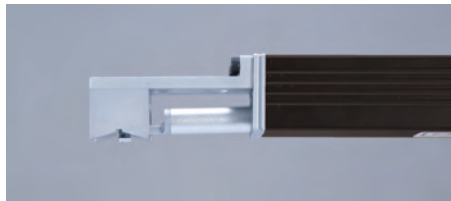
- Uit te wisselen met de conventionele aandrijfeenheden van de Surftest SJ-210 en SJ-310.
- Eenvoudig aan te sluiten op de uitleeseenheid.
- Een typische toepassing is de positie van het S-model op een krukas lagering, als afgebeeld op de onderstaande foto. Eenmaal gestart, zal het S-model de taster dwars aan zijn eigen as het oppervlak volgen en betrouwbare oppervlakteruwheid meten in de richting van de krukas as. Overdwars meten vereenvoudigt de oppervlakteruwheidsmeting in erg beperkte ruimtes, wat lange tijd een probleem was met conventionele instrumenten die alleen in de lengterichting meten.



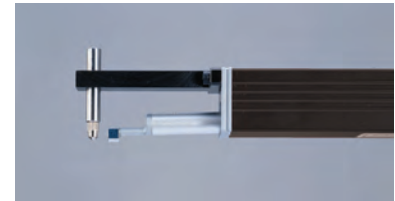
178-234-3 S - Model aandrijfunite set: [ incl. 178-233-2 - 12AAE644 - 12AAE643 ]

### S - Model aandrijfunite set: [ incl. 178-233-2 - 12AAE644 - 12AAE643 ]

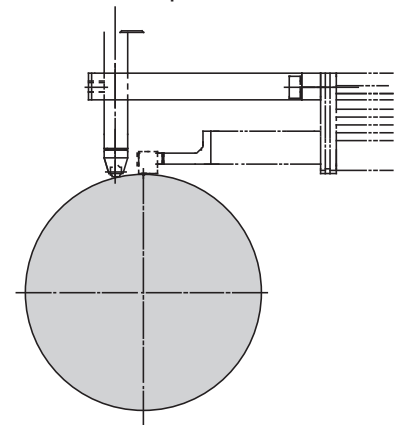
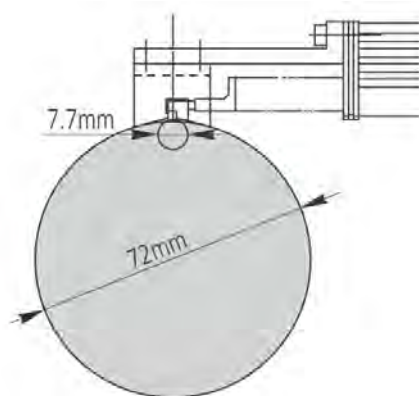
Nr.	Slag	Meetkracht taster [mN]	Hoek tastnaald	Radius tastnaald [µm]
178-234-3	5,6 mm	0,75	60°	2



12AAE644  
V-type adapter



12AAE643  
Punt - contact adapter





# Accessoires voor SJ-210 en SJ-310

Serie 178 - Standaard en optionele accessoires voor Surftest SJ-210/SJ-310

Model		Surftest SJ-210		Surftest SJ-210R		Surftest SJ-210S		Surftest SJ-310		Surftest SJ-310R		Surftest SJ-310S	
Nr.	Omschrijving	Std	Opt	Std	Opt	Std	Opt	Std	Opt	Std	Opt	Std	Opt
12AAA210	Verlengstuk 50 mm		●		●				●		●		
12AAA216	Hoogte instelpoten		●		●				●				
12AAA217	Neusstuk (vlak)		●		●				●		●		
12AAA218	Neusstuk (cilindrisch)		●		●				●		●		
12AAA219	Adapter voor verticaal positioneren		●		●				●		●		
12AAA221	Adapter voor statief		●		●		●		●		●		●
12AAA222	Adapter voor hoogtemeter		●		●		●		●		●		●
12AAA882D	RS-232C aansluitkabel								●		●		●
12AAD510	USB kabel voor SJ-310 / SJ-410								●		●		●
12AAE643	Punt - contact adapter						●						●
12AAE644	V-model adapter						●						●
12AAJ088	Voetschakelaar		●		●		●		●		●		●
12AAL066	Beschermfolie voor display (5 folies)		●		●		●						
12AAL067	RS-232C kabel voor printer		●		●		●						
12AAN040	Beschermfolie voor display								●		●		●
12AAN046	Accu								●		●		●
12AAW452	Geheugenkaart 2GB		●		●		●		●		●		●
12BAA303	Aansluitkabel voor verlenging 1 m	●		●		●			●		●		●
12BAG834	Bedieningspen voor touch-screen								●		●		●
12BAK700	Kalibratie oplegvlak	●		●		●			●		●		●
12BAR954	AC adapter	●		●		●							
12BAL402	Beschermfolie voor touch-screen								●		●		●
178-029*	Granieten statief		●		●		●		●		●		●
178-230-3	Standaard aandrijfunit 17,5mm	●		●		●		●		●		●	●
178-233-3	S-type drive unit 5,6 mm		●		●	●			●		●	●	●
178-235-3	R-Type drive unit 17,5 mm		●	●			●		●	●	●		●
178-296	Standaard taster 2 µm; 0,75 mN	●		●				●		●			
178-383	Taster voor kleine gaten Ø4,5 mm; 2 µm; 0,75 mN		●		●		●		●		●		●
178-384	Taster voor kleine gaten > Ø2,8mm ,2 µm, 0,75 mN		●		●				●		●		●
178-385	Taster voor diepe groeven 2 µm; 0,75 mN		●		●				●		●		
178-386	Taster voor S-aandrijfeenheid 5 µm; 4 mN		●		●	●			●		●	●	
178-387	Taster voor S-aandrijfeenheid 2 µm; 0,75 mN		●		●	●			●		●	●	
178-388	Taster voor tandwiel oppervlak 2 µm; 0,75 mN		●		●		●		●		●		●
178-390	Taster 5 µm; 4mN		●		●				●		●		
178-391	Taster voor zachte materialen 10 µm; 4 mN		●		●				●		●		●
178-392	Taster voor kleine gaten Ø4,5 mm; 5 µm; 4 mN		●		●		●		●		●		●
178-393	Taster voor kleine gaten Ø2,8 mm; 5 µm; 4 mN		●		●		●		●		●		●
178-394	Taster voor diepe groeven 5 µm; 4 mN		●		●				●		●		
178-398	Taster voor tandwielen 5 µm; 4 mN; 90°		●		●		●		●		●		●
178-421D	Printer set voor SJ-210 met kabel en batterij		●		●		●						
178-423D	Printer voor SJ-210 met kabel		●		●		●						
178-601	Ruwheidsnormaal Ra 3 µm	●		●			●	●		●		●	
178-604	Ruwheidsnormaal Ra 0,4 µm /3 µm		●		●		●		●		●		●
178-605	Ruwheidsnormaal Ra 1 µm		●		●	●			●		●	●	
270732	Printerpapier (5 rollen)		●		●		●	●		●		●	
357651	AC Adapter 12V								●		●		●
63AAA211	USB kabel voor SJ-210		●		●		●						

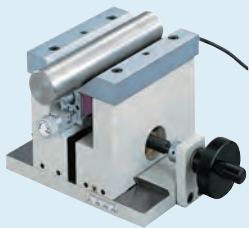
# Accessoires voor SJ-210 en SJ-310

## Optionele accessoires

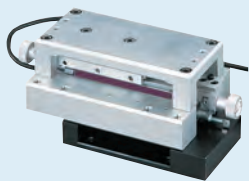
Nr.	Omschrijving
178-033	Houder voor cilindrische werkstukken, V-Blok model voor SJ-210/310
178-034	Houder voor universele toepassingen
178-035	Houder voor meten binnendiameters



178-029



178-033

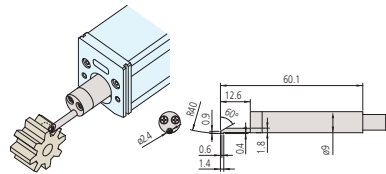
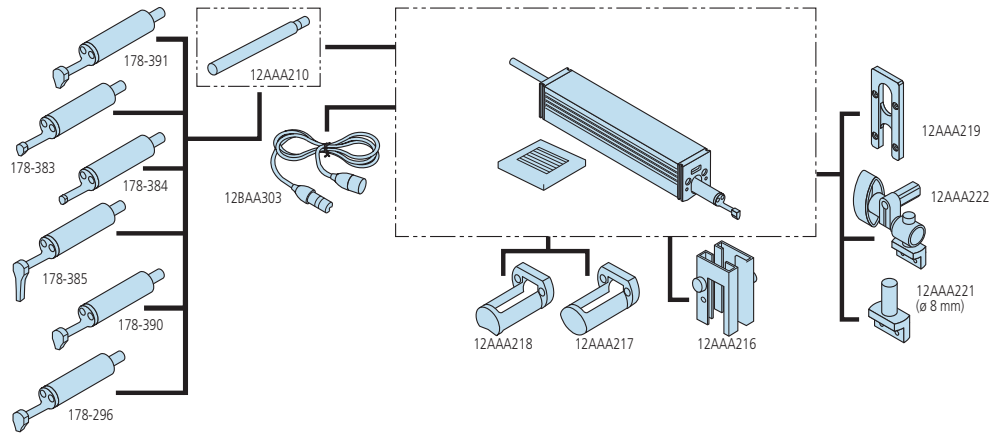


178-034

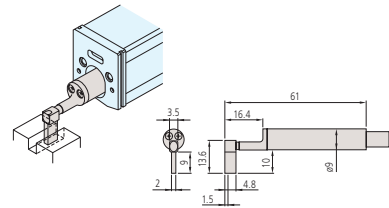


178-035

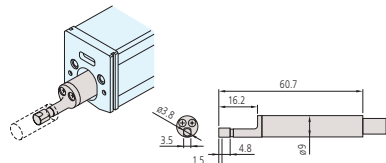
## Series 178



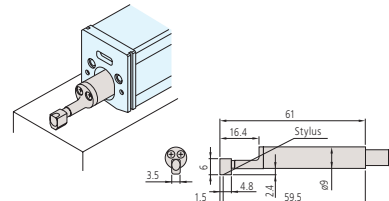
178-388/178-398



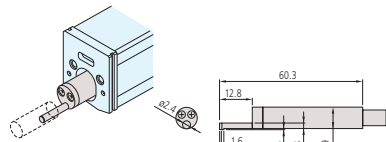
178-385/178-394



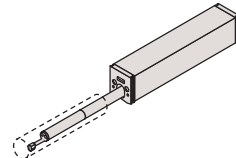
178-383/178-392



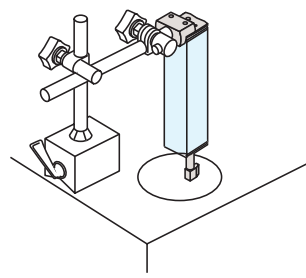
178-390/178-387  
178-296/178-386



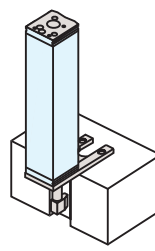
178-384/178-393



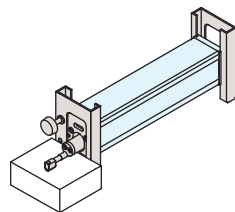
12AAA210



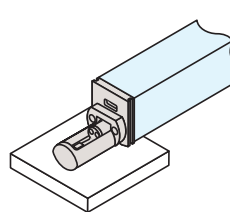
12AAA221



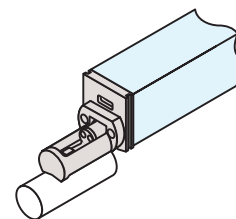
12AAA219



12AAA216



12AAA217



12AAA218

# Surftest SJ-410

## Serie 178 - Draagbare oppervlakterutheid meetinstrumenten

Draagbaar meetinstrument die eenvoudig en nauwkeurig meten van oppervlakterutheid mogelijk maakt.

De Surftest SJ-410 biedt u de volgende voordelen:

- Vrij-aftast systeem met touch-screen functionaliteit en ingebouwde printer.
- Werkt op netspanning en accu, dus ook geschikt voor meting op locatie.
- Eenvoudige en intuïtieve menu navigatie.
- Het grote **14,5cm** [5,7"] kleuren LCD scherm is duidelijk afleesbaar.
- Vrij-aftast systeem voor het meten van primaire profiel (P), ruwheidprofiel (R), golfprofiel (W) en meer.
- Oppervlaktecompensatie van gebogen, radiale en schuine oppervlakken.
- Voldoet aan vele normen zoals EN ISO, VDA, ANSI, JIS en ook aangepaste instellingen.
- Bij de SJ-410 kunnen er 10 verschillende meetcondities worden opgeslagen en maximaal 500 met optionele SD card.
- Mogelijkheid om twee verschillende evaluatie condities in te stellen binnen één meting.
- U kunt veel functies apart beveiligen met een wachtwoord.
- Er worden 16 talen ondersteund.
- Beschikbare opties: autoset unit, X-as fijninstelling en digitale nivelleer unit.



SJ-410

**Surftest SJ-411**  
meetbereik: 25mm  
rechtheid: 0.3 μm / 25mm

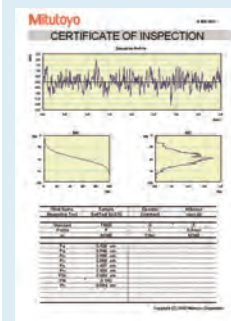
Nr.	Meetkracht taster [mN]	Hoek tastnaald	Radius tastnaald [μm]
178-580-11D	0,75	60°	2
178-580-12D	4	90°	5

**Surftest SJ-412**  
Bereik: 50 mm  
Bereik rechtheid: 0,5 μm / 50 mm

Nr.	Meetkracht taster [mN]	Hoek tastnaald	Radius tastnaald [μm]
178-582-11D	0,75	60°	2
178-582-12D	4	90°	5

## Specificaties

aandrijf unit	
Slag	SJ-411: 25 mm SJ-412: 50mm
Meetsnelheid	0,05 mm/s; 0,1 mm/s; 0,2 mm/s; 0,5 mm/s; 1 mm/s
<b>Detector</b>	
Meetmethode	Vrije aftasting - Differentieel inductief
Bereik [mm]	800 μm; 80 μm; 8 μm (tot 2,4 mm met optionele taster)
Positionering	±1,5° (kanteling), 10 mm (omhoog/omlaag)
<b>Display unit</b>	
Profielen	Primair (P), ruwheid (R), golving (W), MOTIF (R, W) en meer
Normen	EN ISO, VDA, JIS, ANSI en aangepaste instellingen
Analyse grafieken	BAC, ADC
Digitale filter	Gauss, 2CR75, PC75
Cut-off lengte	λc: 0,08 mm; 0,25 mm; 0,8 mm; 2,5 mm; 8 mm As: 2,5 μm; 8 μm; 25 μm
Printer	Thermische printer
Tolerantie	Gekleurde boven- / ondergrens
Interface	USB, Digimatic, RS-232C, voetschakelaar
Stroomvoorziening	AC adapter of oplaadbare batterij



## Software

**USB COMMUNICATION TOOL**  
als gratis download op [www.mitutoyo.nl](http://www.mitutoyo.nl)  
(zie de pagina optionele Software USB Communication Tool)



Zie de brochure Surftest SJ-410



Scan de QR code met uw mobiel en bekijk onze productvideo's op YouTube

# Surftest SJ-410

## Serie 178 - Draagbare oppervlakteruwheds meetinstrumenten

### Optionele accessoires

Overige optionele en standaard accessoires worden later vermeld in verschillende paragrafen voor accessoires en tasters.

### Optionele accessoires

Nr.	Omschrijving
02AZD790D	U-Wave Kabel D, 10 pins plat
12AAB358	Adapter voor cylinder Ø 15-60mm
12AAD510	Signaalkabel (USB)
178-019	Precisie spanklem
178-039	Granieten Statief, SJ-310 / SJ-210
178-042-1	X-Y niveleertafel / SJ400, niveleerbereik +/- 1,5°; 25 x 25mm
178-043-1	X-Y niveleertafel / SV, niveleerbereik +/- 1,5°; 25 x 25mm
178-047	3-assige opspantafel
178-048	Nivelleertafel (D.A.T)
178-396-2	Ruwheidsdetector, 0,75mN
178-397-2	Detector 4mN, voor Surftest, Formtracer SV-C
178-605	Ruwheidsnormaal, RA 1µm
178-610	Referentie plaat met groef, (1, 2, 5, 10)µm
178-611	Referentie plaat groef (2,10)µm, mm model
936937	Digimatic kabel, plat 10 pins, 1 meter
965014	Digimatic kabel, plat 10 pins, 2 meter
12AAW452	Geheugenkaart 2GB, for SJ-210

### Verbruiksartikel

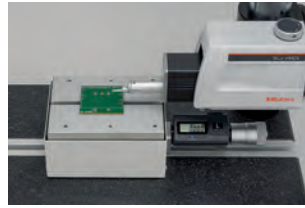
Nr.	Omschrijving
12AAN046	Batterij voor SJ-310/410, (vervanging)
12BAL402	Beschermfolie
270732	Printerpapier (5 st), SJ-3xx (513620 1st)



12AAB358  
Cilinder hulpstuk



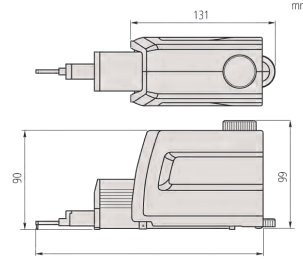
178-048  
Nivelleertafel D.A.T.



Optionele nivellerings tafel (178-048)



Radiale oppervlakteruwheds meting



SJ-411: 207,5 mm / SJ-412: 234 mm  
Aandrijfeenheid



### Optioneel:

- Autoset unit 178-010
- X-as verstelling 178-020
- Kantelverstellings unit 178-030



Leveringsomvang



178-039  
(Afgebeeld met SJ-411)

# Surftest SJ-500

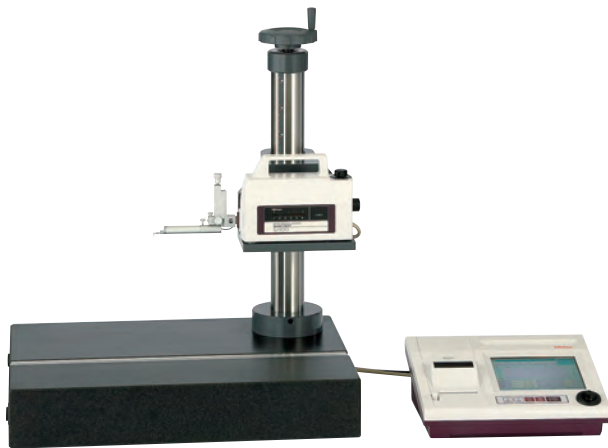
## Serie 178 - Oppervlakteruwheids meetinstrumenten

Dragbaar meetinstrument voor eenvoudig en nauwkeurig meten van oppervlakteruwheid. De Surftest SJ-500 biedt u de volgende voordelen:

- Vrij aftaststelsel voor het meten van het primaire profiel (P), ruwheidsprofiel (R), golfprofiel (W) en meer.
- Gebruiksvriendelijke aandrijfeenheid voor hoge precisie oppervlakte ruwheidsmeting.
- Het grote **19cm** [7,5"] kleuren TFT LCD met touch-screen functionaliteit is zeer contrastrijk en goed afleesbaar.
- Het display menu is eenvoudig te lezen en makkelijk te bedienen.
- Conform vele normen zoals EN ISO, VDA, ANSI, JIS als ook aangepaste instellingen.
- De ingebouwde joystick op de bedieningseenheid maakt snel en eenvoudige positionering mogelijk. De handmatige verstelknop maakt fijnpositionering van een kleine taster mogelijk om de ruwheid in kleine gaten te meten.
- De tastereenheid maakt een 90° verplaatsing van de taster mogelijk, wat ideaal is voor krukasen en metingen in nauwe ruimtes.
- Het instrument kan vrij-staand gebruikt worden of gemonteerd op een statief.



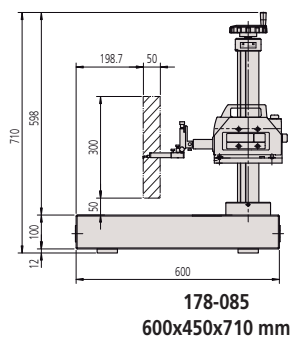
Nr.	Meetkracht taster [mN]	Hoek tastnaald	Radius tastnaald [µm]
178-532-01D	0,75	60°	2
178-532-02D	4	90°	5



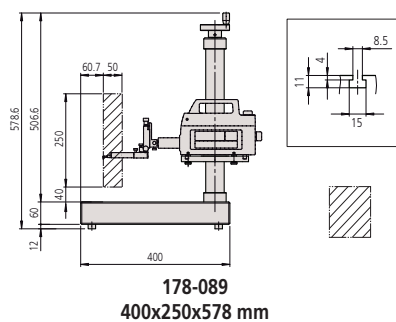
SJ-500 met optioneel manueel kolomstatief



Voorbeeld



178-085  
600x450x710 mm



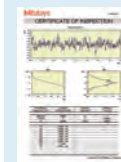
178-089  
400x250x578 mm

## Specificaties

aandrijf unit	
Slag	50 mm
Meetsnelheid	0,02 - 5 mm/s
Verplaatsingssnelheid	0 - 20 mm/s of joystick gebruik
Rechtheid	0,2 µm / 50 mm
<b>Detector</b>	
Bereik [mm]	800 µm; 80 µm; 8 µm (tot 2,4 mm met optionele taster)
Positionering	±1,5° (kantelend) 30 mm (omhoog/omlaag)
Meetmethode	Vrije aftasting - Differentieel inductief
<b>Display unit</b>	
Profielen	Primair (P), ruwheid (R), golving (W), MOTIF (R, W) en meer
Normen	EN ISO, VDA, JIS, ANSI en aangepaste instellingen
Analyse grafieken	BAC, ADC
Digitale filter	Gauss, 2CR75, PC75, RobustSpline
Cut-off lengte	λc : 0,025mm; 0,08mm; 0,25mm; 0,8mm; 2,5mm; 8mm; 25mm λs : 0,25µm; 0,8µm; 2,5µm; 8µm; 25µm; 80µm; 250µm; Geen λf : 0,08mm; 0,25mm; 0,8mm; 2,5mm; 8mm; 25mm; Geen
Printer	Thermische printer

## Optionele accessoires

Nr.	Omschrijving
12AAG202	Verlenging 50mm, voor Surftest, Formtracer SV-C
12AAG203	Verlenging 100mm, voor Surftest, Formtracer SV-C
178-042-1	X-Y niveleertafel /SJ400, niveleerbereik +/- 1,5°; 25 x 25mm
178-043-1	X-Y niveleertafel / SV, niveleerbereik +/- 1,5°; 25 x 25mm
178-047	3-assige opspantafel
178-048	Nivelleertafel (D.A.T)
178-085	Granieten statief 600x450x710mm
178-089	Granieten statief 400x250x578mm
178-093-1	Trillingsdemper voor desktop, pomp model, met max. belasting 120kg
178-396-2	Ruwheidsdetector, 0,75mN
178-397-2	Detector 4mN, voor Surftest, Formtracer SV-C



## Software

USB COMMUNICATION TOOL  
als gratis download op [www.mitutoyo.nl](http://www.mitutoyo.nl)  
(zie de pagina optionele Software  
USB Communication Tool)



Zie de brochure SURFACE MEASUREMENT



# Surftest SV-2100

## Serie 178 - Oppervlakterutheid meetinstrumenten

Stationair meetinstrument dat eenvoudig en nauwkeurig meten van oppervlakterutheid mogelijk maakt.

De Surftest SV-2100 biedt u de volgende voordelen:

- Het is gemonteerd op een granieten voet met een manuele of motorische kolom.
- Het grote **19cm** [7,5"] kleuren TFT LCD is zeer goed afleesbaar en heeft touch-screen functionaliteit.
- Zee gebruiksvriendelijke display unit voor hoog nauwkeurige oppervlakteruheidmeting.
- Conform vele normen zoals EN ISO, VDA, ANSI, JIS als ook aangepaste instellingen.
- Ontworpen voor gebruik in de werkplaats.



SV-2100S4



SV-2100M4

### Specificaties

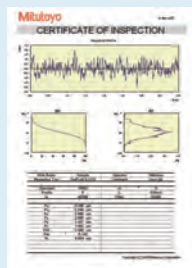
aandrijf unit	
Slag	100 mm
Meetsnelheid	0,02 - 5 mm/s
Verplaatsingssnelheid	X = 0-40 mm/s Z2 = 0-20 mm/s of joystick gebruik
Rechtheid	0,15 µm / 100 mm
<b>Detector</b>	
Bereik [mm]	8
Meetmethode	Vrije aftasting - Differentieel inductief
<b>Display unit</b>	
Profielen	Primairprofiel (P), ruwheidsprofiel (R), golving (W), MOTIF (P, R, W) en meer
Normen	EN ISO, VDA, JIS, ANSI en aangepaste instellingen
Analyse grafieken	BAC, ADC
Digitale filter	Gauss, 2CR75, PC75, RobustSpline
Cut-off lengte	$\lambda_c$ : 0,025 mm; 0,08 mm; 0,25 mm; 0,8 mm; 2,5 mm; 8 mm; 25 mm; 80 mm $\lambda_s$ : 0,25 µm; 0,8 µm; 2,5 µm; 8 µm; 25 µm; 80 µm; 250 µm; Geen $\lambda_f$ : 0,08 mm; 0,25 mm; 0,8 mm; 2,5 mm; 8 mm; 25 mm; 80 mm; geen
Printer	Thermische printer

### Optionele accessoires

Nr.	Omschrijving
12AAG202	Verlenging 50mm, voor Surftest, Form-tracer SV-C
12AAG203	Verlenging 100mm, voor Surftest, Form-tracer SV-C
218-001	Kruistafel, bereik 100 x 50mm
218-003	Draaibare klem



Voorbeeld



### Software

#### USB COMMUNICATION TOOL

als gratis download op [www.mitsutoyo.nl](http://www.mitsutoyo.nl)  
(zie de pagina Optionele Software USB Communication Tool)



Zie de brochure SURFACE MEASUREMENT

### SV-2100H4 model

Verticaal verstelbereik : 550 mm motorische kolom

Afmetingen granieten basisplaat (BxD) : 600 x 450 mm

Nr.	Meetkracht taster [mN]	Hoek tastnaald	Radius tastnaald [µm]
178-682-01D	0,75	60°	2

### SV-2100M4 model

Verticaal verstelbereik : 350 mm manuele kolom

Afmetingen granieten basisplaat (BxD) : 600 x 450 mm

Nr.	Meetkracht taster [mN]	Hoek tastnaald	Radius tastnaald [µm]
178-636-01D	0,75	60°	2

### SV-2100S4 model

Verticaal verstelbereik : 350 mm motorische kolom

Afmetingen granieten basisplaat (BxD) : 600 x 450 mm

Nr.	Meetkracht taster [mN]	Hoek tastnaald	Radius tastnaald [µm]
178-680-01D	0,75	60°	2

### SV-2100W4 model

Verticaal verstelbereik : 550 mm motorische kolom

Afmetingen granieten basisplaat (BxD) : 1000 x 450 mm

Nr.	Meetkracht taster [mN]	Hoek tastnaald	Radius tastnaald [µm]
178-684-01D	0,75	60°	2

# Surftest SJ-500P

## Serie 178 - Oppervlakteruwheids meetinstrumenten met software FORMTRACEPAK

Dit zijn oppervlakteruwheids meetinstrumenten met software FORMTRACEPAK

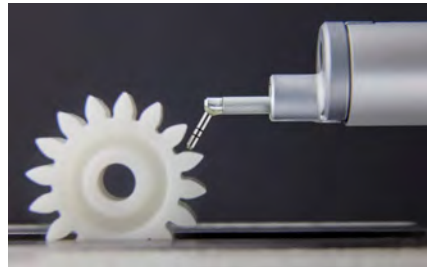
### Software FORMTRACEPAK biedt u de volgende voordelen:

- Het ondersteunt ruwheidsmetinganalyses conform aan verschillende internationale standaarden zoals EN ISO, VDA, ANSI, JIS als ook aangepaste instellingen.
- Het kan gebruikt worden voor contourberekeningen binnen het meetbereik.
- Het biedt totaalondersteuning voor meetstelsel controle, analyses en inspectie rapportage.
- Alle voordelen van de SJ-500 zijn ook van toepassing op het P model.



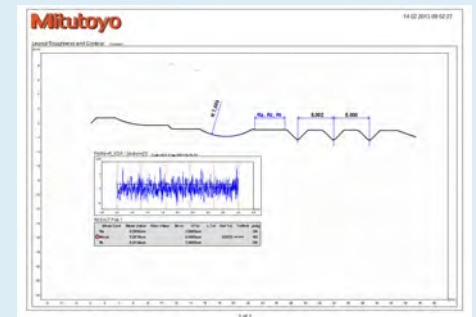
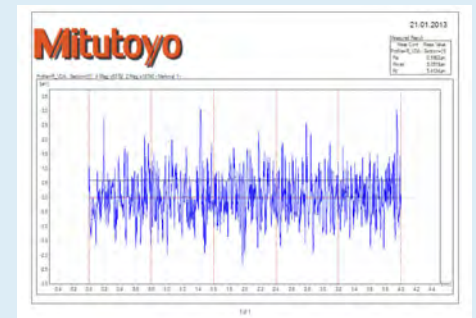
SJ-500P

Nr.	Meetkracht taster [mN]	Hoek tastnaald	Radius tastnaald [µm]
178-534-11	0,75	60°	2



### Specificaties

aandrijf unit	
Slag	50 mm
Verplaatsingssnelheid	0-20 mm/s
Meetsnelheid	0,02 - 5 mm/s
Rechtheid	0,2 µm / 50 mm
<b>Detector</b>	
Meetmethode	Vrije aftasting - Differentieel inductief
Bereik [mm]	800 µm; 80 µm; 8 µm (tot 2,4 mm met optionele taster)
Positionering	±1,5° (kantelend) 30 mm (omhoog/omlaag)
Software	<b>FORMTRACEPAK</b>



Formtracepak layout

# Surftest SV-2100P

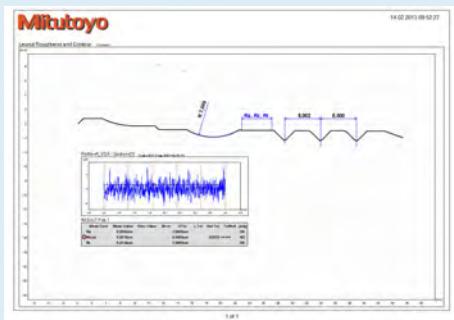
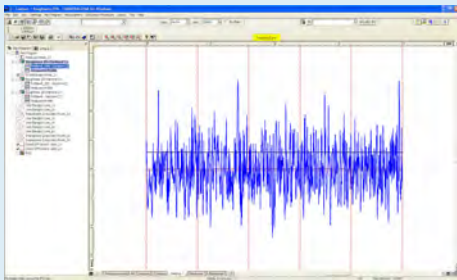
## Series 178 - Oppervlakterutheid meetinstrumenten met Software FORMTRACEPAK

Dit zijn oppervlakterutheid meetinstrumenten met software FORMTRACEPAK

### Software FORMTRACEPAK biedt u de volgende voordelen:

- Het ondersteunt ruwheidsmetinganalyses conform aan verschillende internationale standaarden zoals EN ISO, VDA, ANSI, JIS als ook aangepaste instellingen.
- Het kan gebruikt worden voor contourberekeningen binnen het meetbereik.
- Het biedt totaalondersteuning voor meetsysteem controle, analyses en inspectie rapportage.
- Alle voordelen van de SJ-500 zijn ook van toepassing op het P model.

<b>Specificaties</b>	
aandrijf unit	
Slag	100 mm
Verplaatsingssnelheid	X = 0-40 mm/s Z2 = 0-20 mm/s
Meetsnelheid	0,02 - 5 mm/s
Rechttheid	0,15 $\mu\text{m}$ / 100 mm
<b>Detector</b>	
Meetmethode	Vrije aftasting - Differentieel inductief
Bereik [mm]	800 $\mu\text{m}$ ; 80 $\mu\text{m}$ ; 8 $\mu\text{m}$ (tot 2,4 mm met optionele taster)
Software	FORMTRACEPAK



Formtracepak layout



Zie de brochure SURFACE MEASUREMENT



SV-2100P

Nr.	Meetkracht taster [mN]	Hoek tastnaald	Radius tastnaald [ $\mu\text{m}$ ]
178-638-11	0,75	60°	2

# Formtracer Avant FTA-S3000

Serie 178 - Oppervlakte Ruwheidsmeter met Formtracepak software

**Metrisch** Verplaatsing: 100 mm

Model	FTA - S4 S3000-D	FTA - H4 S3000-D	FTA - W4 S3000-D	FTA - L4 S3000-D
Nr.	178-151-11	178-152-11	178-153-11	178-154-11
Bereik $\mu\text{m}$	800 $\mu\text{m}$ ; 80 $\mu\text{m}$ ; 8 $\mu\text{m}$ (tot 2,4 mm met opti- onele taster)	800 $\mu\text{m}$ ; 80 $\mu\text{m}$ ; 8 $\mu\text{m}$ (tot 2,4 mm met opti- onele taster)	800 $\mu\text{m}$ ; 80 $\mu\text{m}$ ; 8 $\mu\text{m}$ (tot 2,4 mm met opti- onele taster)	800 $\mu\text{m}$ ; 80 $\mu\text{m}$ ; 8 $\mu\text{m}$ (tot 2,4 mm met opti- onele taster)
Afmeting granieten vlak- plaat (BxD) [mm]	600 x 450	600 x 450	1000 x 450	1000 x 450
Meetkracht taster mN	0,75	0,75	0,75	0,75
Gewicht [kg]	140	150	220	270

**Metrisch** Verplaatsing: 200 mm

Model	FTA - S8 S3000-D	FTA - H8 S3000-D	FTA - W8 S3000-D	FTA - L8 S3000-D
Nr.	178-156-11	178-157-11	178-158-11	178-159-11
Bereik $\mu\text{m}$	800 $\mu\text{m}$ ; 80 $\mu\text{m}$ ; 8 $\mu\text{m}$ (tot 2,4 mm met opti- onele taster)	800 $\mu\text{m}$ ; 80 $\mu\text{m}$ ; 8 $\mu\text{m}$ (tot 2,4 mm met opti- onele taster)	800 $\mu\text{m}$ ; 80 $\mu\text{m}$ ; 8 $\mu\text{m}$ (tot 2,4 mm met opti- onele taster)	800 $\mu\text{m}$ ; 80 $\mu\text{m}$ ; 8 $\mu\text{m}$ (tot 2,4 mm met opti- onele taster)
Afmeting granieten vlak- plaat (BxD) [mm]	600 x 450	600 x 450	1000 x 450	1000 x 450
Meetkracht taster mN	0,75	0,75	0,75	0,75
Gewicht [kg]	140	150	220	270



Formtracer Avant FTA-S3000  
met trillingsdemper en bijzettafel

## Optionele accessoires

Nr.	Omschrijving
12AAD975	Theta 1-As tafel
12AAG202	Verlenging 50mm, voor SurfTest, Formtracer SV-C
12AAG203	Verlenging 100mm, voor SurfTest, Formtracer SV-C
12AAV701	Detectorstandaard voor retrofit
178-050	DAT unit
178-077	3D auto Leveling Tafel
178-078	Theta2-as, Rotatie unit
178-096	3D/Y-as tafel
178-097	Y-as tafel
178-141	Detectorhouder S3000C-D
178-142	Detectorhouder S3000CR-D set
178-143	Detectorhouder S3000MR-D set
178-181	Bijzet tafel
178-188	Trillingsdemper, standaard voet
178-189	Trillingsdemper, brede voet
178-397-2	Detector 4mN, voor SurfTest, Formtracer SV-C
178-611	Referentie plaat groef (2,10) $\mu\text{m}$ , mm model
218-261-11	C3200 retrofit kit [mm]
218-271-11	C4500 retrofit kit [mm]



Formtracepak Layout



Optioneel MCubeMap  
(in combinatie met 3D Y-as 178-096)



# Surftest Extreme SV-3000CNC

## Serie 178 - CNC Oppervlakterutheid meetinstrumenten

Dit is een volledig CNC oppervlakterutheid meetinstrument met krachtige software FORMTRACEPAK.

De Surftest Extreme SV-3000CNC biedt u de volgende voordelen:

- Is specifiek ontworpen voor verhoogde efficiency bij het meten van meervoudige meettaken.
- Elke as heeft een verplaatsingssnelheid van max. 200 mm/s.
- U kunt continue meten over horizontale en schuine oppervlakken door het kantelen van de aandrijfeenheid.
- Binnen het meetbereik van de taster ondersteunt software FORMTRACEPAK contour berekening.
- 3D topografisch meten is als optie beschikbaar.
- Meten van schuine vlakken is mogelijk door 2-assen gelijktijdig aan te sturen in de X en Y richtingen.
- De tastereenheid is voorzien van een botsingsdetectie, waardoor de aandrijving automatisch stopt als de tastereenheid in aanraking met het werkstuk of opspanning komt.

### Specificaties

Slag	X = 200 mm Y = 200 mm
Meetsnelheid	0,02 - 2 mm/s
Verplaatsingssnelheid	CNC mode: max. 200 mm/s Joystick mode: 0-50 mm/s
Rechtheid	0,5 µm / 200 mm
Kantelbereik	-45° (CCW) tot +10° (CW)
Bereik [mm]	800 µm; 80 µm; 8 µm (t/m 2,4 mm met een optionele taster)
Normen	EN ISO, VDA, JIS, ANSI en aangepaste instelling
Profielen	Primairprofiel (P), ruwheidsprofiel (R), golving (W), MOTIF (P, R, W) en meer
Software	<b>FORMTRACEPAK</b> <ul style="list-style-type: none"> <li>• Maakt aansturing mogelijk van alle assen, optioneel motorisch aangedreven Y-as tafel en draaitafel voor efficiënt automatisch meten.</li> <li>• Oppervlakte ruwheid-analyses en contourevaluatie kunnen standaard uitgevoerd worden met gebruik van analyses van niveauper verschillen, hoek, spoed, gebied en contourtoleranties.</li> <li>• Een inspectiecertificaat kan worden gecreeerd door instelling van het benodigde printformaat.</li> </ul>

### Optionele accessoires

Overige optionele en standaard accessoires staan later vermeld in verschillende paragrafen voor accessoires en tasters.

### Optionele accessoires

Nr.	Omschrijving
12AAD975	Theta 1-As tafel
12AAE032	Trilingsdemper
178-037	2D auto-nivelleertafel, voor CNC Surftest en Formtracer
178-077	3D auto Leveling Tafel
178-078	Theta2-as, Rotatie unit



Zie de brochure SURFACE MEASUREMENT



SV-3000CNC

Model	SV-3000CNC-S	SV-3000CNC-H	SV-3000CNC-S.	SV-3000CNC-H.
Nr.	178-508-12	178-509-12	178-528-12	178-529-12
Z2-as verticale verplaatsing [mm]	300	300	500	500
Y-as tafel	geïnstalleerd	geïnstalleerd	geïnstalleerd	geïnstalleerd
α-as eenheid	-	geïnstalleerd	-	geïnstalleerd



Automatische meting



# Surftest Extreme SV-M3000CNC

## Serie 178 - CNC Oppervlakterutheid meetinstrumenten

Dit is een hoogwaardig CNC oppervlakterutheid meetinstrument met krachtige software FORM-TRACEPAK.

### De Surftest Extreme SV-M3000CNC biedt u de volgende voordelen:

- Meten van grote en zware werkstukken zoals motorblokken, krukassen, enz.
- Het heeft een 800mm in Z-richting beweegbare kolom, daardoor geschikt voor grote producten
- Elke as heeft een aandrijfsnelheid tot max. 200 mm/s.
- Gecombineerd met de optionele taster indexeer-eenheid, zijn onafgebroken metingen mogelijk aan onder-, boven- en zijvlakken.
- De ruime beladingstafel heeft een vrij-staande constructie voor het eenvoudig opspannen van werkstukken met verschillende afmetingen, opspanmallen en aanvoerapparaten.



Nr.	Model	Tasteropname model (Essentiële optie)
178-549-2	178-071	Standaard
	178-072	Lang model
	178-073	Roterend model



Typische meettaak

### Specificaties

Slag	X = 200 mm Y = 800 mm Z = 500 mm
Meetsnelheid	0,02 - 2 mm/s
Verplaatsingssnelheid	CNC methode: max. 200 mm/s Joystick methode: 0 - 50 mm/s
Rechtheid	X = 0,5 µm / 200 mm (standaard) X = 0,7 µm / 200 mm (lang-model taster) X = 0,5 µm / 200 mm (roterend-model taster) Y = 0,5 µm / 50 mm; 2 µm / 800 mm (standaard) Y = 0,7 µm / 50 mm; 3 µm / 800 mm (lang-model taster) Y = 0,7 µm / 50 mm; 3 µm / 800 mm (roterend-model taster)
Kantelbereik	-45° (CCW) tot +10° (CW)
Bereik [mm]	800 µm; 80 µm; 8 µm (t/m 2,4 mm met een optionele taster)
Normen	EN ISO, VDA, JIS, ANSI en aangepaste instelling
Profielen	Primairprofiel (P), ruwheidsprofiel (R), golving (W), MOTIF (P, R, W) en meer
Laadgewicht [kg]	300 kg
Software	<b>FORMTRACEPAK</b> <ul style="list-style-type: none"> <li>• Maakt de controle van alle assen mogelijk om efficiënte meetautomatisering te realiseren.</li> <li>• Voer contoureevaluatie uit met vrije analyse van dat niveauverschillen, hoeken, oppervlakte gebied en andere eigenschappen mogelijk maakt, evenals de evaluatie van de oppervlakterutheid.</li> <li>• In staat zijn om een origineel inspectiecertificaat te maken door het af-drukformaat in te stellen volgens specifieke eisen.</li> </ul>



Zie de brochure SURFACE MEASUREMENT

# Contour Meetinstrumenten - Contracer CV-2100

## Serie 218 - Contour Meetinstrumenten

Dit contour meetinstrument is ontworpen voor eenvoudige en snelle metingen

### De Contracer CV-2100N4 en CV-2100M4 bieden u de volgende voordelen:

- Uitgebreide snelle en eenvoudige contourmetingen.
- Snelle verplaatsing in Z2 vanwege eenvoudig te gebruiken snelgrip. [M4 model]
- Automatische uitvoering en meervoudige puntmeting met de nieuwe op- en neerwaardse functie van de taststift.
- X-as aandrijving t/m 20mm/s door middel van jog shuttle.
- Eenvoudig part programming evenals enkelvoudige meting met software FORMTRACEPAK.
- Automatische beoordeling, best passende contouren, CAD vergelijk en veel meer kenmerken als standaard.
- CV-2100 M4 gemonteerd met snelgripstatief op een granieten voet.
- CV-2100 N4 kan gemonteerd worden op een optionele granieten voet met een manuele kolom.
- Gecentraliseerd bedieningspaneel aan voorzijde

### Specificaties

Meetbereik	Z1 = 50 mm X = 100 mm
Meetsnelheid	0,02 - 5 mm/s
Verplaatsingsnelheid	X = 0-20 mm / s
Nauwkeurigheid	X = (2,5 + 0,02L) $\mu$ m [L: verplaatsing (mm)] Z1 = (2,5 + 10,1H) $\mu$ m [H: Meethoogte van de horizontale positie (mm)]
Rechtheid	2,5 $\mu$ m / 100 mm
Kolom type	M4: 350mm
Software	<b>FORMTRACEPAK</b> <ul style="list-style-type: none"> <li>• Maakt aansturing mogelijk van meetcondities voor efficiënt geautomatiseerd meten.</li> <li>• Contour evaluatie kan standaard uitgevoerd worden met gebruik van analyses van niveaverschillen, hoek, spoed, oppervlakte en contourtoleranties.</li> <li>• Een inspectiecertificaat kan worden gecreëerd door instelling van het benodigde print formaat.</li> </ul>

### Optionele accessoires

Andere optionele en standaardaccessoires worden later vermeld in verschillende secties voor accessoires en styli.



CV-2100M4  
(met optionele 218-001 en 218-003)



CV-2100N4

Model	CV-2100N4	CV-2100M4
Nr.	218-613-11 218-623-13	218-633-11 218-643-13
Z2-as verticale verplaatsing [mm]	-	350
Z1-as meetbereik [mm]	50	50
Z2-as kolom model	Optional: Manual	Manual: Quick up and down motion, fine feed
X1-as meetbereik [mm]	100	100

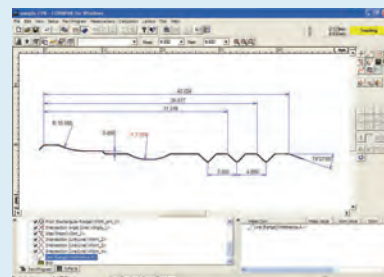
# Contour Meetinstrumenten - Contracer CV-2100



CV-2100 Taster op- en neergaande functie



CV-2100M4 met kolom en snelgreep



FORMTRACEPAK



optionele statief 218-042



Zie de brochure CV-2100



Scan de QR code met uw mobiel en bekijk onze productvideo's op YouTube

# Formtracer Avant FTA-C3000 and FTA-C4000

## Formtracer Avant FTA-C3000 en FTA-C4000

Serie 218 - Contourmeetinstrumenten

Dit zijn uiterst nauwkeurige 2D-contourmeetinstrumenten met een enkel of dubbel stylussysteem. De Avant FTA-C3000 en FTA-C4000 series zijn tafelmodel machines en worden geleverd met een gemotoriseerde granieten kolom en tafel.

### De Formtracer Avant FTA-C3000 en FTA-C4000 bieden u de volgende voordelen:

- Makkelijk te bedienen
- Nauwkeurige meting van kleine kenmerken
- Groot verticaal bereik en zeer hoge resolutie
- Een groot aantal optionele armen en styli zorgt voor toegang tot beperkte kenmerken
- Remote controlbox voor snelle en nauwkeurige positionering van de machine
- Magnetisch opname voor een snelle wisseling van armen - snelle en eenvoudige kalibratie
- Vereenvoudigde CNC-bediening
- Optionele gemotoriseerde accessoires
- Retrofit-opties voor het meten van oppervlakteruwheid

### Specificaties

Verticale verplaatsing [mm]	Z2 = 300/500/700
Slag	
Meetbereik	Z1 = 60 mm
Meetsnelheid	0,02 - 30 mm/s
Verplaatsingsnelheid	X = 0 - 80 mm/s Z2 = 0 - 30 mm/s
Kantelbereik	±45°
Nauwkeurigheid	X = (0,8 + 0,01L) μm (model S4, H4, W4, L4) X = (0,8 + 0,015L) μm (model S8, H8, W8, L8) [L: verplaatsingslengte (mm)] <b>FTA-C3000:</b> Z1 = (1,2 + 2H / 100) μm <b>FTA-C4000:</b> Z1 = (0,8 + 2H / 100) μm [H: meethoogte vanaf de horizontale positie (mm)]
Software	<b>FORMTRACEPAK</b> <ul style="list-style-type: none"><li>• Maakt besturing van alle assen en draaitafel mogelijk voor het realiseren van efficiënte meetautomatisering.</li><li>• Evaluatie van de oppervlakteruwheid en golving.</li><li>• Orgineel inspectiecertificaat te maken door het afdrukformaat in te stellen op basis van specifieke vereisten.</li></ul>
Optionele accessoires	Andere optionele en standaardaccessoires worden later vermeld in verschillende secties voor accessoires en styli.



Formtracer Avant FTA-S3000 met trillingsdemper en bijzettafel

# Formtracer Avant FTA-C3000 and FTA-C4000

## Serie 218 - Contourmeetinstrumenten

Een zeer nauwkeurige 2D contour meetinstrument; de Avant C3000 is een benchtop machine en wordt geleverd met een gemotoriseerde granietkolom en stand.

De belangrijkste voordelen:

- Makkelijk te besturen
- Nauwkeurige meting van kleine elementen
- Groot vertikaal bereik en zeer hoge resolutie
- Een groot scala aan optionele armen en styli garandeert toegang tot beperkte toegankelijke elementen
- Afstandsbediening voor snelle en nauwkeurige machine positionering
- Magnetische koppeling voor het snel wisselen van meetarmen - snelle en eenvoudige kalibratie
- Vereenvoudigde CNC bewegingen
- Optionele gemotoriseerde accessoires
- Retrofit mogelijkheden voor oppervlakteruwheid meting

**Metrisch** Verplaatsing: 100 mm

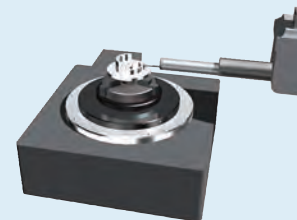
Model	FTA - S4 C3000-D	FTA - H4 C3000-D	FTA - W4 C3000-D	FTA - L4 C3000-D
Nr.	218-361-11	218-362-11	218-363-11	218-364-11
Z1-as meetbereik [mm]	60	60	60	60
Afmeting granieten vlakplaat (BxD) [mm]	600 x 450	600 x 450	1000 x 450	1000 x 450
Verticale verplaatsing [mm]	300	500	500	700

**Metrisch** Verplaatsing: 200 mm

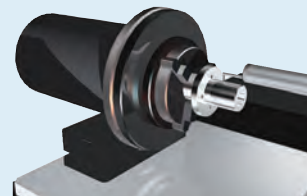
Model	FTA - S8 C3000-D	FTA - H8 C3000-D	FTA - W8 C3000-D	FTA - L8 C3000-D
Nr.	218-366-11	218-367-11	218-368-11	218-369-11
Z1-as meetbereik [mm]	60	60	60	60
Afmeting granieten vlakplaat (BxD) [mm]	600 x 450	600 x 450	1000 x 450	1000 x 450
Verticale verplaatsing [mm]	300	500	500	700



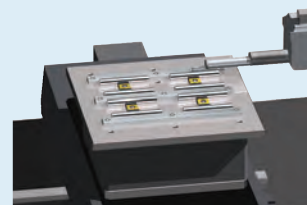
FTA-C3000



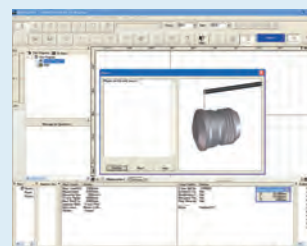
Optionele draaitafel 01 - 12AAD975



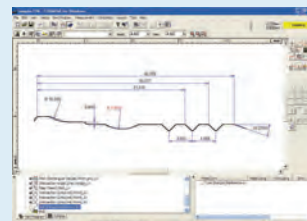
Optionele draaitafel 02 - 178-078



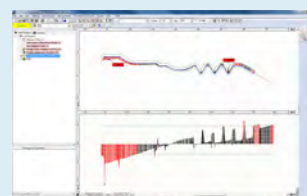
Optionele Y-as - 178-097



Meetbesturings scherm



Contour analyse scherm



Contour vergelijking FORMTRACEPAK



Raadpleeg de CONTOUR MEASUREMENT brochure



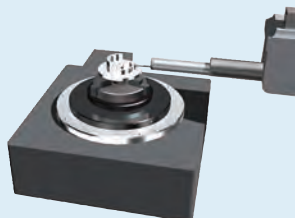
# Formtracer Avant FTA-C3000 and FTA-C4000

## Serie 218 - Contourmeetinstrumenten

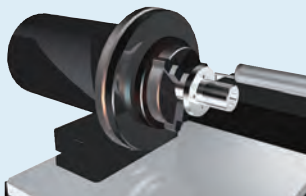
Een zeer nauwkeurig 2D contour meetinstrument met dubbele stylus systeem; de Avant FTA-C4000 is een benchtop machine en wordt geleverd met een gemotoriseerde granietkolom en stand.

### The Formtracer FTA-C4000 biedt u de volgende voordelen:

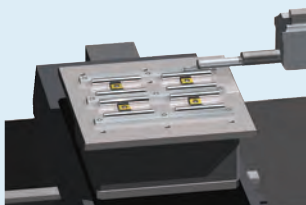
- Eenvoudig te bedienen opwaartse / neerwaartse metingen bij dubbelzijdige contouren
- Variabele meetkracht gecontroleerd door software FORMTRACEPAK
- Groot verticaal bereik en zeer hoge resolutie
- Een groot aantal optionele armen en styli zorgt voor toegang tot beperkte kenmerken
- Remote controbox voor snelle en nauwkeurige positionering van de machine
- Magnetisch bevestiging voor een snelle wisseling van armen - snelle en eenvoudige kalibratie
- Vereenvoudigde CNC-bediening
- Optionele gemotoriseerde accessoires
- Retrofit-opties voor het meten van oppervlakterutheid



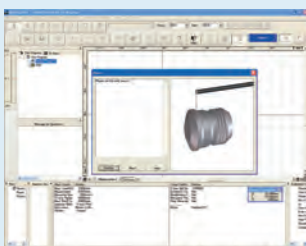
Optionele draaitafel 01 - 12AAD975



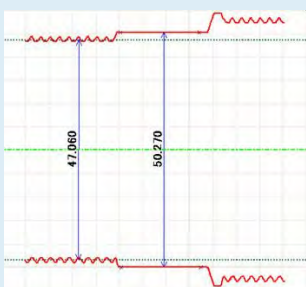
Optionele draaitafel 02 - 178-078



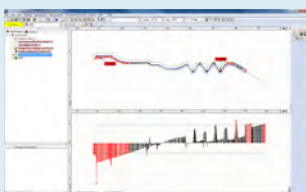
Optionele Y-as - 178-097



Meetcontrole scherm



dubbelzijdige contour



Contour vergelijking  
FORMTRACEPAK



Raadpleeg de brochure CONTOUR MEASUREMENT

### Metrisch Verplaatsing: 100 mm

Model	FTA - S4 C4000-D	FTA - H4 C4000-D	FTA - W4 C4000-D	FTA - L4 C4000-D
Nr.	218-371-11	218-372-11	218-373-11	218-374-11
Z1-as meetbereik [mm]	60	60	60	60
Afmeting granieten vlakplaat (BxD) [mm]	600 x 450	600 x 450	1000 x 450	1000 x 450
Verticale verplaatsing [mm]	300	500	500	700

### Metrisch Verplaatsing: 200 mm

Model	FTA - S8 C4000-D	FTA - H8 C4000-D	FTA - W8 C4000-D	FTA - L8 C4000-D
Nr.	218-376-11	218-377-11	218-378-11	218-379-11
Z1-as meetbereik [mm]	60	60	60	60
Afmeting granieten vlakplaat (BxD) [mm]	600 x 450	600 x 450	1000 x 450	1000 x 450
Verticale verplaatsing [mm]	300	500	500	700



FTA-C4000

# Formtracer Avant FTA-D3000 / FTA-D4000 Series

## Formtracer Avant FTA-D3000 and FTA-D4000

Een zeer nauwkeurig 2D-meetinstrument voor oppervlakteruwheid en contouren; het Avant D-type is een benchtop machine en wordt geleverd met een gemotoriseerde granieten kolom en onderstel.

### De Formtracer Avant FTA-D3000 en FTA-D4000 bieden u de volgende voordelen:

- Snel wisselen van aandrijfeenheden zonder herkalibratie
- Eenvoudig te besturen
- Dubbel stylussysteem voor opwaartse en neerwaartse contourmetingen met D4000-type
- Variabel instellen van meetkrachten met Formtracepak-software met type D4000
- Zeer nauwkeurige oppervlakteruwheid en contourmetingen
- Een groot aantal optionele armen en tasters zorgt voor toegang tot beperkte functies
- Remote control box voor snelle en nauwkeurige positionering van de machine
- Vereenvoudigde CNC-bediening
- Optionele gemotoriseerde accessoires



Formtracer Avant FTA-D4000  
met monitorarm, trillingsdemper en bijzettafel

### Specificaties

Verticaal bereik	300 mm / 500 mm / 700 mm
Slag	Z2 = 300 mm / 500 mm / 700 mm
Meetbereik	Contour Z1 = 60 mm Ruwheid Z1 = 800 µm / 80 µm / 8 µm
Meetsnelheid	0,02 - 30 mm/s
Verplaatsingsnelheid	X = 0 - 80 mm/s Z2 = 0 - 30 mm/s

### Software

- FORMTRACEPAK**
- Maakt controle van alle assen mogelijk, optionele motorisch aangedreven Y-as tafel en draaitafel voor efficiënte geautomatiseerde metingen.
  - Contoureevaluatie kan worden uitgevoerd door analyse van niveaoverschillen, hoek, speed, oppervlakte en contourtoleranties.
  - Een inspectiecertificaat kan worden aangemaakt door het afdrukformaat naar wens in te stellen.

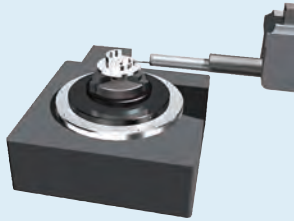
# Formtracer Avant FTA-D3000 / FTA-D4000 Series

## Serie 218 - Contourmeetinstrumenten

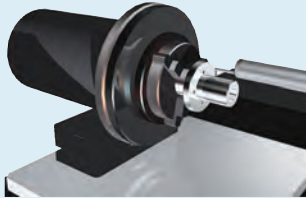
Een zeer nauwkeurig 2D-meetinstrument voor oppervlakterutheid en contouren; de Avant FTA-D3000 wordt geleverd met een gemotoriseerde granieten kolom en standaard.

### De Formtracer Avant FTA-D3000 biedt u de volgende voordelen:

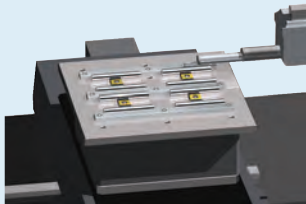
- "Quick en Easy" uitwisseling van aandrijfunits
- Eenvoudig te bedienen
- Zeer nauwkeurige oppervlakterutheid en contourmetingen
- Een groot aantal optionele armen en styli zorgt voor toegang tot beperkte functies
- Afstandsbediening voor snelle en nauwkeurige machinepositionering
- Optionele gemotoriseerde accessoires



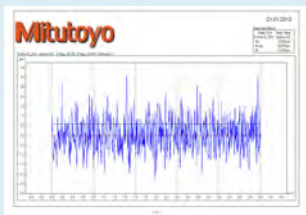
Optionele draaitafel 01 - 12AAD975



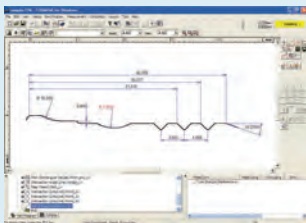
Optionele draaitafel 02 - 178-078



Optionele Y-as tafel 178-097



Formtracepak Layout



Contour analyse scherm



MCubeMap optioneel  
(in combinatie met 3D Y-astafel 178-096)



FTA-D3000

### Metrisch

Nr.	Model	Taster 0,75 mN	X-as 100mm	X-as 200mm	Z2-as 300mm	Z2-as 500mm	Z2-as 700mm	Afmeting granieten vlak- plaat (BxD) [mm]
525-311-11	FTA - S4 D3000-D	●	●		●			600 x 450
525-312-11	FTA - H4 D3000-D	●	●			●		600 x 450
525-313-11	FTA - W4 D3000-D	●	●			●		1000 x 450
525-314-11	FTA - L4 D3000-D	●	●				●	1000 x 450
525-316-11	FTA - S8 D3000-D	●			●			600 x 450
525-317-11	FTA - H8 D3000-D	●		●		●		600 x 450
525-318-11	FTA - W8 D3000-D	●		●		●		1000 x 450
525-319-11	FTA - L8 D3000-D	●		●			●	1000 x 450

# Formtracer Avant FTA-D3000 / FTA-D4000 Series

## Serie 525 - Oppervlakte- en contourmeetinstrumenten

Een zeer nauwkeurig 2D-meetinstrument voor oppervlakterutheid en contouren; de Avant FTA-D4000 is een benchtop model en wordt geleverd met een gemotoriseerde granieten kolom en onderstel.

### De Formtracer Avant FTA-D4000 biedt u de volgende voordelen:

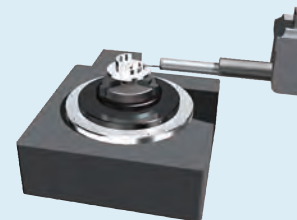
- Snel wisselen van aandrijfeenheden zonder herkalibratie
- Eenvoudig te besturen
- Dubbel stylussysteem voor opwaartse en neerwaartse contourmetingen met D4000-type
- Variabel instellen van meetkrachten met Formtracepak-software met type D4000
- Zeer nauwkeurige oppervlakterutheid en contourmetingen
- Een groot aantal optionele armen en tasters zorgt voor toegang tot beperkte functies
- Remote control box voor snelle en nauwkeurige positionering van de machine
- Vereenvoudigde CNC-bediening
- Optionele gemotoriseerde accessoires



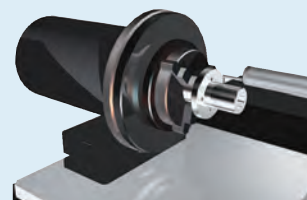
FTA-D4000

### Metrisch

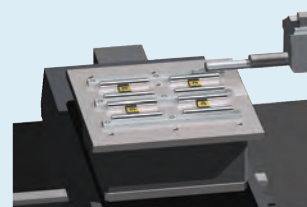
Nr.	Model	Taster 0,75 mN	X-as 100mm	X-as 200mm	Z2-as 300mm	Z2-as 500mm	Z2-as 700mm	Afmeting granieten vlak- plaat (BxD) [mm]
525-321-11	FTA - S4 D4000-D	●	●		●			600 x 450
525-322-11	FTA - H4 D4000-D	●	●			●		600 x 450
525-323-11	FTA - W4 D4000-D	●	●			●		1000 x 450
525-324-11	FTA - L4 D4000-D	●	●				●	1000 x 450
525-326-11	FTA - S8 D4000-D	●		●	●			600 x 450
525-327-11	FTA - H8 D4000-D	●		●		●		600 x 450
525-328-11	FTA - W8 D4000-D	●		●		●		1000 x 450
525-329-11	FTA - L8 D4000-D	●		●			●	1000 x 450



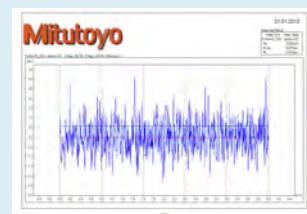
Optionele draaitafel 01 - 12AAD975



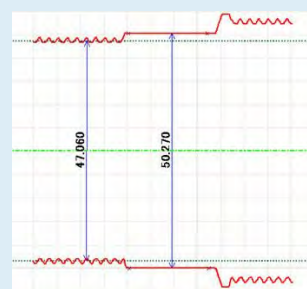
Optionele draaitafel 02 - 178-078



Optionele Y-as - 178-097



Formtracepak layout



Dubbelzijdige contour



Optioneel MCubeMap  
(in combinatie met 3D Y-as 178-096)



# Formtracer CS-3300

## Serie 525 - Oppervlakte- en contourmeetinstrumenten

Alles-in-één oppervlakteruwheid- en contourmeting met één aandrijfeenheid.

### De Formtracer CS-3200 biedt u de volgende voordelen:

- Gelijktijdige analyse van ruwheid en contour met één meting.
- Conform vele normen zoals EN ISO, VDA, ANSI en JIS evenals aangepaste instellingen.
- Geeft de beste meetconditie met een standaard meegeleverd trillingstatief.
- De hoge verplaatsingssnelheid vermindert de totale meettijd.
- De tastereenheid kan verlengd worden om storing tussen de aandrijfeenheid en werkstuk te vermijden.

### Specificaties

Verticale verplaatsing [mm]	Z2 = 300 mm / 500 mm / 700 mm
Slag	Z2 = 300 mm / 500mm / 700mm
Meetbereik	Z1 = 5 mm (tot 10 mm met een optionele stylus)
Meetsnelheid	Ruwheidmeting: 0,02 / 0,05 / 0,1 / 0,2 mm/s Contourmeting: 0,02 / 0,05 / 0,1 / 0,2 / 0,5 / 1 / 2 mm/s
Verplaatsingssnelheid	X = 0 - 80 mm/s Z2 = 0 - 30 mm/s
Rechtheid	X = 0,6 µm / 200 mm
Kantelbereik	±45°
Nauwkeurigheid	X = (0,8+0,01L) µm [ L : Verplaatsingslengte (mm) ] Z1 = (1,5+12H/100) µm H : Meethoogte van de horizontale positie (mm)
Software	<b>FORMTRACEPAK</b> <ul style="list-style-type: none"> <li>• Maakt aansturing mogelijk van alle assen, optioneel motorisch aangedreven Y-as tafel en draaitafel voor efficiënt automatisch meten.</li> <li>• Oppervlakte ruwheidanalyses en contourevaluatie kunnen standaard uitgevoerd worden met gebruik van analyses van niveauverschillen, hoek, spoed, gebied en contourtoleranties.</li> <li>• Een inspectiecertificaat kan worden gecreeerd door instelling van het benodigde printformaat.</li> </ul>



Scan de QR code met uw mobiel en bekijk onze productvideo's op YouTube



CS-3300H4  
(met optionele Y-as 178-097, grijs weergegeven)

### Metrisch

Verplaatsing: 100 mm

Model	CS-3300S4	CS-3300H4	CS-3300W4	CS-3300L4
Nr.	525-211-11	525-212-11	525-213-11	525-214-11
Afmeting granieten vlakplaat (BxD) [mm]	600 x 450	600 x 450	1000 x 450	1000 x 450
Verticale verplaatsing [mm]	300	500	500	700

### Metrisch

Verplaatsing: 200 mm

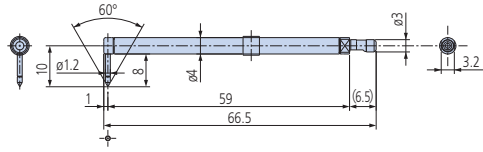
Model	CS-3300S8	CS-3300H8	CS-3300W8	CS-3300L8
Nr.	525-216-11	525-217-11	525-218-11	525-219-11
Afmeting granieten vlakplaat (BxD) [mm]	600 x 450	600 x 450	1000 x 450	1000 x 450
Verticale verplaatsing [mm]	300	500	500	700



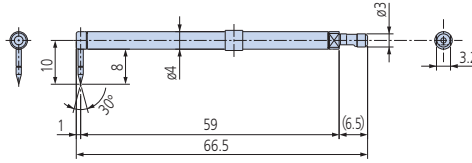
# Formtracer CS-3300

Serie 525 - Oppervlakte- en contourmeetinstrumenten

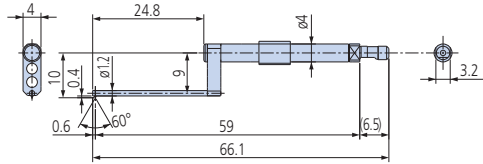
Specificaties en tastnaalden



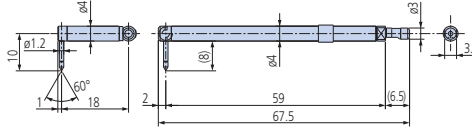
**12AAD554**  
Standaard taster  
Radius: 2  $\mu\text{m}$   
Taster: Diamant



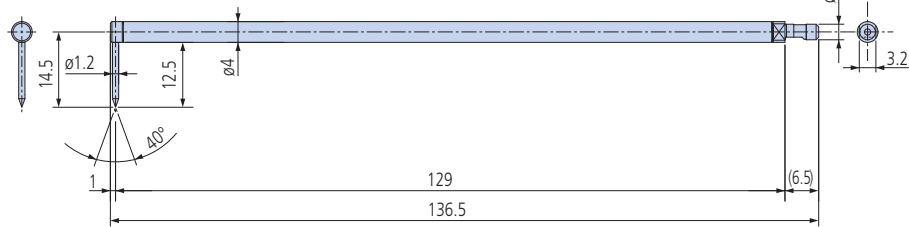
**12AAD552**  
Kegel taster  
Radius taster = 25  $\mu\text{m}$   
Materiaal tasterpunt: Saffier



**12AAD556**  
Taster voor kleine gaten  
Radius: 2  $\mu\text{m}$   
Taster: Diamant

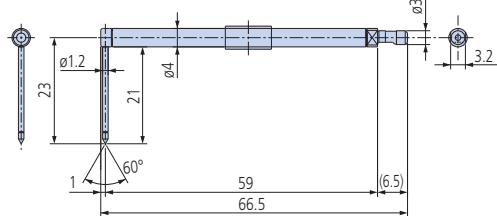


**12AAD558**  
Excentrische taster  
Radius: 2  $\mu\text{m}$   
Taster: Diamant

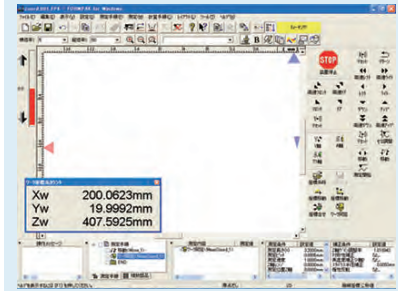


**12AAD562**  
2x-lange taster\*1  
Radius: 5  $\mu\text{m}$   
Taster: Diamant

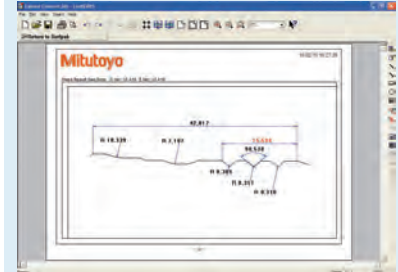
\*1: Meetkracht is 4mN en de Z1 meting en resolutie is het dubbele ten opzichte van de standaard taster



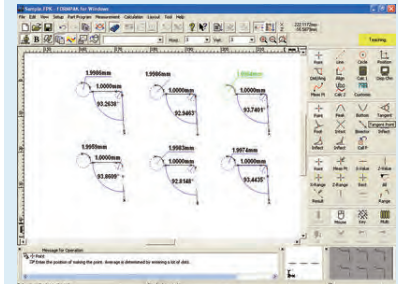
**12AAD560**  
Taster voor diepe groeven  
Radius: 2  $\mu\text{m}$   
Taster: Diamant



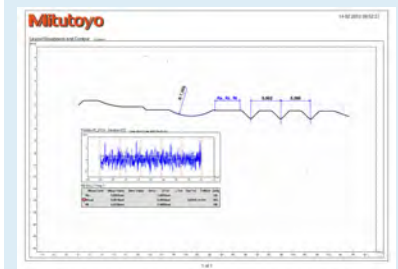
Meetinstrument controle



Contour analyse scherm



Contour analyse scherm



Contour en ruwheid layout

# Formtracer Extreme SV-C4500CNC

## Serie 525 - Oppervlakte- en contourmeetinstrumenten

Zeer nauwkeurig, volledig CNC oppervlakte- en contour meetinstrument.

**De Formtracer Extreme SV-C4500CNC biedt u de volgende voordelen:**

- Even krachtig als twee aparte, volledige CNC instrumenten.
- Meting van lange afstanden in Z2-as voor modellen zonder  $\alpha$ -as.
- Elke as heeft een aandrijfsnelheid tot 200mm/s.
- Dubbel tastersysteem voor opwaardse en neerwaartse contourmeting bij dubbelzijdige contouren.
- De variabele contour meetkracht wordt aangestuurd door software FORMTRACEPAK.
- De contour aandrijfunite is uitgerust met een inductieve encoder detector en geeft uitstekende nauwkeurigheid en resolutie in Z1-as.
- Uitstekend geschikt voor verhoogde doorvoer van meervoudige profiel en werkstuk meettaken.
- De tasterunit heeft een ingebouwde anti-botsings beveiligingssysteem, waardoor deze automatisch stopt als de hoofdunit botst met een werkstuk of mal.

### Specificaties

Meetbereik	Z2 = [S] 300 mm / [H] 500 mm
Meetsnelheid	0,02 - 2 mm/s
Verplaatsingssnelheid	CNC-mode: max. 200 mm/s Joystick mode: 0-50 mm/s
Nauwkeurigheid	X= (0,8 +4L/200) $\mu$ m [ L: verplaatsing (mm)] Z1= (0,8 + I2HI/100) $\mu$ m [ H: Meethoogte van de horizontale positie (mm)] Model zonder $\alpha$ -as: Z2= (3,5 + 10HI/1000) $\mu$ m
Oplopend bereik	-45° (CCW) tot +10° (CW)
Meetkracht	0,75 mN
Software	<b>FORMTRACEPAK</b> <ul style="list-style-type: none"> <li>• Maakt aansturing van alle assen mogelijk, optioneel motorische aangedreven Y-as tafel en draaitafel voor efficiënt geautomatiseerd meten.</li> <li>• Contour evaluatie kan standaard uitgevoerd worden met gebruik van niveaunderschillen, hoek, spoed, gebied en contourtoleranties.</li> <li>• Een inspectiecertiificaat kan worden gecreëerd door instelling van het benodigde print formaat.</li> </ul>
Optionele accessoires	Andere optionele en standaardaccessoires worden later vermeld in verschillende secties voor accessoires en styli.

### Optionele accessoires

Nr.	Omschrijving
12AAD975	Theta 1-As tafel
178-037	2D auto-nivelleertafel, voor CNC Surf-test en Formtracer
178-077	3D auto Leveling Tafel
178-078	Theta2-as, Rotatie unit
178-397-2	Detector 4mN, voor Surf-test, Formtracer SV-C



Raadpleeg CONTOUR EN OPPERVLAK METING brochure



SV-C4500CNC uitgerust met twee krachtige verwisselbare aandrijfeenheden



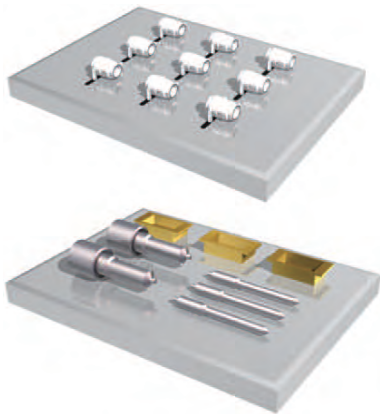
Oppervlakterutheid aandrijfeenheid



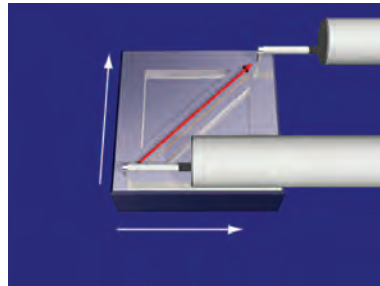
Contour aandrijfeenheid

# Formtracer Extreme SV-C4500CNC

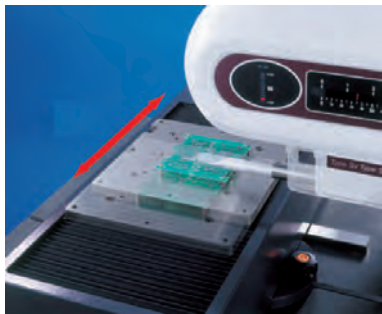
Nr.	Z2-as verticale verplaatsing [mm]	Y-as tafel	$\alpha$ -as eenheid
525-701-12	300	Geïnstalleerd	-
525-702-12	300	Geïnstalleerd	Geïnstalleerd
525-703-12	500	Geïnstalleerd	-
525-704-12	500	Geïnstalleerd	Geïnstalleerd



Meerdere metingen



Gelijktijdig via 2 assen  
controle in de X- en Y-richting



Y-as



$\alpha$ -as

# Formtracer Extreme SV-C4500CNC HYBRID Type 1

## Serie 525 - Oppervlakte en Contour meetinstrument

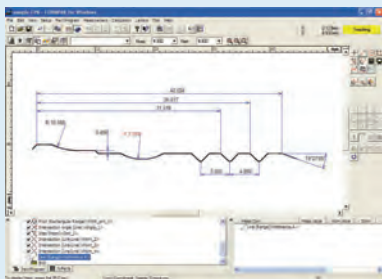
Dit meetstelsel is uitgerust met een oppervlakteruwheid detector, een contourdetector en confocale chromatische punt sensor (CPS), gebruikt axiale chromatische aberratie. Voert contactloos contour en ruwheidsmeting uit op delen met steil hellende oppervlakken en op zachte materialen.

### De Formtracer Extreme SV-C4500CNC Hybrid, type 1 biedt u de volgende voordelen:

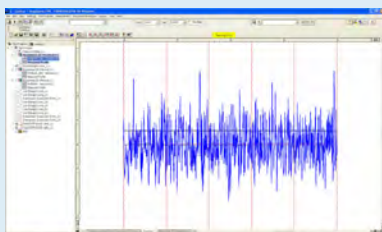
- Even krachtig als drie aparte volledige CNC instrumenten
- Hoog nauwkeurig en volledig CNC oppervlak- en contour meetinstrument
- Contactloze- en contactmeting gecombineerd in één instrument
- Twee typen machine met verschillende CPS sensoren beschikbaar, afhankelijk van meetbereik en resolutie
- Aandrijfsnelheid tot 200mm/s in alle asrichtingen
- Standaard geleverd met trilings demping

### Specificaties

Verticaal bereik	Z2 = 500 mm
Meetbereik	X= 200 mm Y= 200 mm <b>Contour:</b> Z1= 60 mm Z2= 300 mm / 500 mm <b>Ruwheid:</b> Z1= 800 µm; 80 µm; 8 µm (tot 2,4 mm met optionele taster)
Meetsnelheid	0,02 - 2 mm/s
Nauwkeurigheid	X= (0,8 + 4L/200) µm [ L: verplaatsing (mm)] Z1= (0,8 + 12HI/100) µm [ H: Meethoogte van de horizontale positie (mm)] Model zonder α-as: Z2= (3,5 + 10HI/1000) µm
Software	<b>FORMTRACEPAK</b> <ul style="list-style-type: none"> <li>• Maakt aansturing van alle assen mogelijk, optioneel motorische aangedreven Y-as tafel en draaitafel voor efficiënt geautomatiseerd meten.</li> <li>• Contour evaluatie kan standaard uitgevoerd worden met gebruik van niveaunderschillen, hoek, spoed, gebied en contourtoleranties.</li> <li>• Een inspectiecertiificaat kan worden gecreëerd door instelling van het benodigde print formaat.</li> </ul>
Non-contact detector	
Meetbereik	CPS0517 = 100 µm CPS2525 = 1200 µm
Werkafstand	CPS0517 = 12mm CPS2525 = 21mm
Resolutie	CPS0517 = 5nm CPS2525 = 25nm



Contour analyse



Ruwheid analyse



Oppervlakteruwheid aandrijfeenheid



Contour aandrijfeenheid



CPS Sensor aandrijfeenheid

Nr.	Model	Ruwheid	Contour	Contactloos
525-676-12	Type 1A	0,75 mN	Dubbelzijdige stylus	CPS2525
525-677-12	Type 1B	0,75 mN	Dubbelzijdige stylus	CPS0517



# Formtracer Extreme CS-5000CNC en CS-H5000CNC

## Serie 525 - CNC Oppervlakte- contourmeetinstrumenten

Dit is het hoogst nauwkeurige tastermodel CNC oppervlakteruwheid- en contourmeetinstrument.

**De Formtracer Extreme CS-5000CNC / CS-H5000CNC biedt u de volgende voordelen:**

- Voldoet aan de hoogste vereisten van nauwkeurigheid en reproduceerbaarheid.
- Uitvoeren van gelijktijdige analyses van ruwheid en contour binnen één meting.
- Wordt standaard geleverd met cabine en een trillingstatief om externe invloeden te vermijden.
- Hoge resolutie van X1-as : 5 nm en Z1-as : 0,8 nm/1,6 nm.



CS-H5000CNC



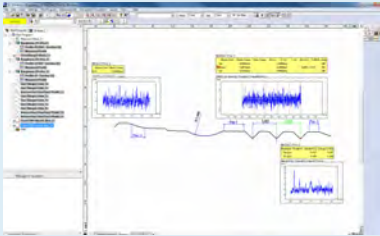
Z1 = 12 mm

### Specificaties

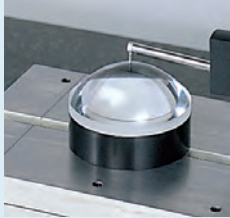
Verticaal bereik	Z2 = 300 mm / 500 mm
Slag	Z2 = 300 mm / 500 mm
Meetbereik	Z1 = 12mm
Meetsnelheid	Ruwheidmeting: 0,02 - 0,2 mm/s Contourmeting: 0,02 - 2 mm/s
Verplaatsingsnelheid	CNC modus: max. 200 mm/s Joystick modus: 0 - 50 mm/s
Nauwkeurigheid	<b>CS-5000CNC:</b> X = (0,3+0,002L) µm Z1 = (0,3+0,02H) µm <b>CS-H5000CNC:</b> X = (0,16+0,001L) µm Z1 = (0,07+0,02H) µm [ L : Verplaatsingslengte (mm) ] [ H : Meethoogte van de horizontale positie (mm) ]
Rechtheid	<b>CS-5000CNC:</b> X = (0,1+0,0015L) µm [ standaard taster ] X = (0,2+0,0015L) µm [ dubbele lengte taster ] <b>CS-H5000CNC:</b> X = (0,05+0,0003L) µm [ standaard taster ] X = (0,1+0,0015L) µm [ dubbele lengte taster ]
Resolutie	X = 0,005 µm Z1 = 0,0008 µm [standaard taststift] Z1 = 0,0016 µm [dubbele lengte taststift]
Software	<b>FORMTRACEPAK</b> <ul style="list-style-type: none"> <li>• Maakt controle van alle assen mogelijk, optionele motorisch aangedreven Y-as tafel en draaitafel voor efficiënte geautomatiseerde metingen.</li> <li>• Contourevaluatie kan worden uitgevoerd door analyse van niveauverschillen, hoek, speed, oppervlakte en contourtoleranties.</li> <li>• Een inspectiecertificaat kan worden aangemaakt door het afdrukformaat naar wens in te stellen.</li> </ul>



# Formtracer Extreme CS-5000CNC en CS-H5000CNC



Contour- en ruwheidsanalyse



optioneel:  
Analyseprogramma voor asferische lenzen  
ASLPAK



Zie de brochure CONTOUR AND SURFACE MEASUREMENT

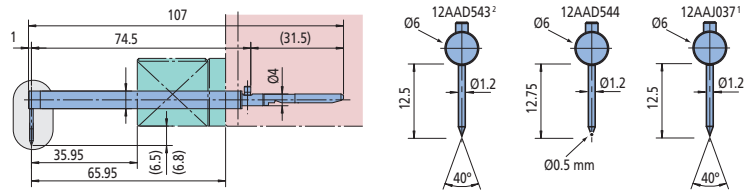
## CS-5000CNC

Model	CS-S 5000CNC	CS-5000CNC S + Y-as	CS-5000CNC H	CS-5000CNC H + Y-as
Nr.	525-727-12	525-729-12	525-747-12	525-749-12
Z2-as verticale verplaatsing [mm]	300	300	500	500
Y-as tafel	-	Ja	-	geïnstalleerd
α-as eenheid	geïnstalleerd	geïnstalleerd	Installed	geïnstalleerd

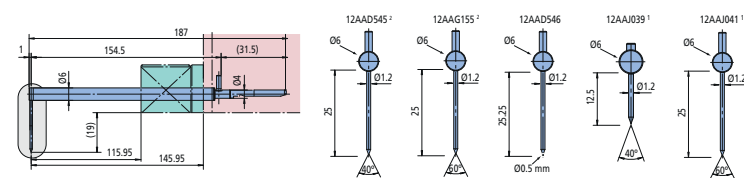
## CS-H5000CNC

Model	CS-H5000CNC S	CS-H5000CNC S + Y-as	CS-H5000CNC H	CS-H5000CNC H + Y-as
Nr.	525-776-12	525-777-12	525-706-12	525-707-12
Z2-as verticale verplaatsing [mm]	300	300	500	500
Y-as tafel	-	geïnstalleerd	-	geïnstalleerd
α-as eenheid	-	-	-	-

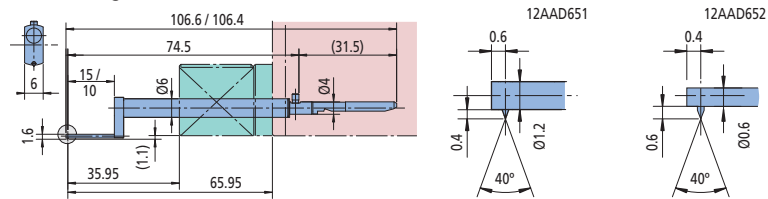
### Standaard



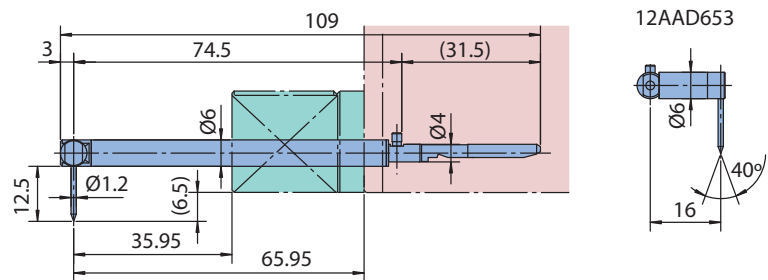
### Dubbele lengte



### voor kleine gaten



### Excentrisch



### Neusstuk detector

1 = alleen voor CS-H5000CNC  
2 = alleen voor CS-5000CNC

# Roundtest RA-10

## Serie 211 - Vormmeetinstrumenten

Dit is een compact en betaalbaar vormmeetinstrument.

De Roundtest RA-10 biedt u de volgende voordelen:

- Combinatie van hoge prestaties en uitgebreide mogelijkheden.
- Het instrument heeft een compacte behuizing met geïntegreerde printer, ideaal voor toepassing op locatie met beperkte ruimte.
- Meetresultaten en opgenomen profielen zijn duidelijk afleesbaar op het grote LCD kleurenscherm.
- Unieke prestatie/prijs verhouding, de RA-10 heeft een draaitafel met luchtligers met een rotatienauwkeurigheid van  $(0,04+0,0006H)\mu\text{m}$ , een precisie welke vergelijkbaar is met die van hoger geprijsde modellen.
- Het bedieningspaneel heeft eenduidige toetsen en een intuïtieve layout voor eenvoudige bediening.
- Instellingen oproepen met 1 druk op de knop
- Nulpunt instelfunctie.
- Ondersteunt 16 talen.
- Conform EN ISO norm zoals 12181-1, 12181-2, 12781-1 en 12781-2.
- USB communicatie programma - op Microsoft® Excel® gebaseerd - om resultaten te importeren en creëren, opslaan en uitprinten van inspectiecertificaten op de pc.



RA-10 met optionele spanbus



Uitlezing Z-as



X-as stop

## Specificaties

Bereik [mm]	$\pm 1000 \mu\text{m}$
Rotatie tafel	
Rotatie nauwkeurigheid	<b>Radiaal:</b> $(0,04+0,0006H)\mu\text{m}$ H: Meethoogte van draaitafel oppervlak (mm) <b>Axiaal:</b> $(0,04+0,0006X)\mu\text{m}$ X: Radiale afstand vanuit het midden (mm)
Max. taster $\varnothing$	100 mm
Max. werkstuk $\varnothing$ [mm]	320 mm
Max. draaitafelbelasting	10 kg
<b>Verticale kolom</b>	
Verticale verplaatsing [mm]	117 mm
Max. aantasthoogte	152 mm
<b>Display unit</b>	
Data analyse parameters	Rondheid, Coaxialiteit, Concentriciteit, Vlakheid, Radiale slag
Printer	Ingebouwde thermische printer

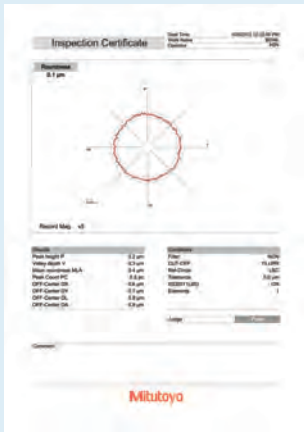
## Optionele accessoires

Nr.	Omschrijving
12AAH318	Z-as digitale liniaal voor RA-10
12AAH320	X-as aanslag
12AAH402	Spanbus (DIA.0.5 TO 1.0)
12AAH403	Spanbus (DIA.1.0 TO 1.5)
12AAH404	Spanbus (DIA.1.5 TO 2.0)
12AAH405	Spanbus (DIA.2.0 TO 2.5)
12AAH406	Spanbus (DIA.2.5 TO 3.0)
12AAH407	Spanbus (DIA.3.0 TO 3.5)
12AAH408	Spanbus (DIA.3.5 TO 4.0)
12AAH409	Spanbus (DIA.4.0 TO 5.0)
12AAH410	Spanbus (DIA.5.0 TO 6.0)
12AAH411	Spanbus (DIA.6.0 TO 7.0)
12AAH412	Spanbus (DIA.7.0 TO 8.0)
12AAH413	Spanbus (DIA.8.0 TO 9.0)
12AAH414	Spanbus (DIA.9.0 TO 10.0)
12AAH420	Vulring voor referentie kogel
211-013	Trillingsdemper
211-016	Ijkkogel robijn R25/50mm
211-031	Micro spanbus, $\varnothing 0,1-1,5\text{mm}$
211-032	Centreerklauplaat, uitw. $\varnothing 1-79\text{mm}$ , inw. $\varnothing 16-69\text{mm}$
211-045	Kalibratieapparaat, voor RA-300/400/600
211-051	Spanklem
211-052	Opspanplaat met 3-klaup
211-053	V-blok type A
211-054	V-blok type B
211-055	spie / stopcontact armatuur
356038	Hulptafel voor een werkstuk met lage hoogte, voor Roundtest
997090	Kalibratieset tbv RA., voor Roundtest
K551133	Eco-Fix opspansysteem, Eco-fix kitvorm S, 53-delig

## Verbruiksartikel

Nr.	Omschrijving
12AAH181	Printerpapier set (10 rollen)

# Roundtest RA-10

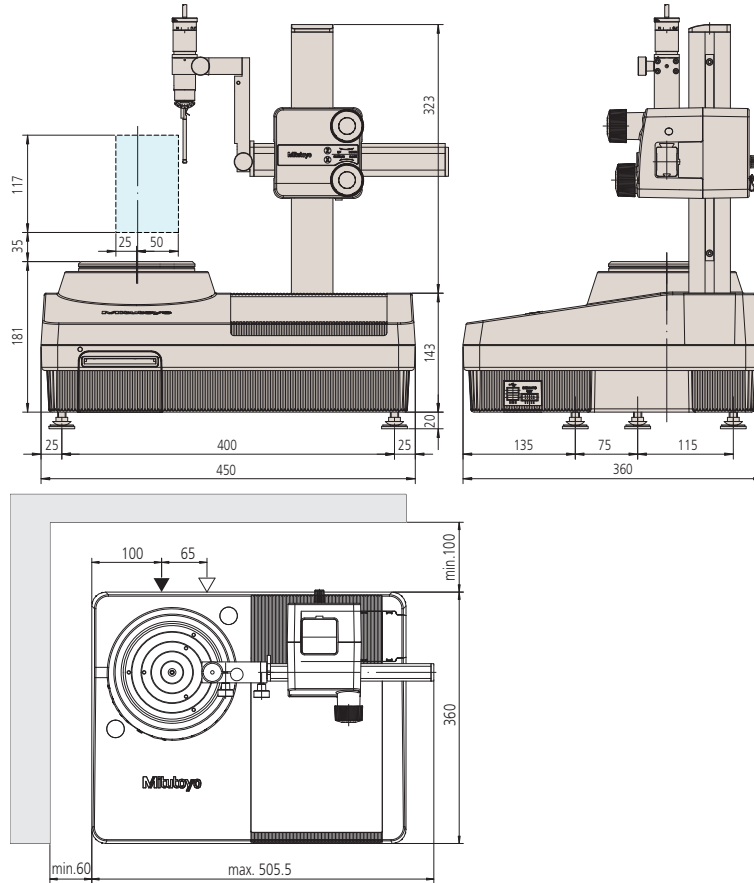


Software USB-communicatieprogramma als gratis download op [www.mitutoyo.nl](http://www.mitutoyo.nl) (registratie vereist)



Raadpleeg de brochure FORM MEASUREMENT

Nr.	Model	Max. taster Ø [mm]	Max. werkstuk ø [mm]	Max. draaitafelbelasting [kg]
211-541D	RA-10	100 mm	320	10



211-031



211-032



211-051



211-052



211-053



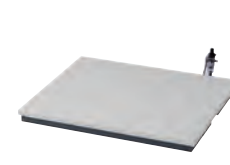
211-054



211-055



12AAH425



211-013

# Roundtest RA-120 en RA-120P

## Serie 211 - Vormmeetinstrumenten

Dit zijn compacte, betaalbare en eenvoudig te bedienen instrumenten voor het meten van rotatiesymmetrische geometrie.

**De Roundtest RA-120 en RA-120P bieden u de volgende voordelen:**

- Een draaitafel met een nauwkeurigheid van  $(0,04+0,0006H)\mu\text{m}$  geeft een vormanalyse van hoog niveau.

### RA-120

- De RA-120 heeft een compacte behuizing met geïntegreerde elektronica en printer, ideaal voor installatie in productie.
- U kunt eenvoudig meetresultaten en opgenomen profielen bekijken op het grote kleuren LCD bedieningspaneel.
- Eén toest bediening.
- Ondersteuning van 16 talen.
- Conform EN ISO norm zoals 12181-1, 12181-2, 12781-1 en 12781-2
- USB Communicatie Programma - gebaseerd op Microsoft® Excel® - om resultaten te importeren en inspectie certificaten te creëren, opslaan en uitprinten op een pc.

### RA-120P

- De RA-120P is een PC uitvoering met alle ondersteund door krachtige ROUNDPAK software.
- Software ROUNDPAK geeft uitstekende mogelijkheden voor enkelvoudig meten en part programming.



RA-120



RA-120P

## Specificaties

Rotatie tafel	
Rotatie nauwkeurigheid	<b>Radiaal:</b> $(0,04+0,0006H)\mu\text{m}$ H: Meethoogte van draaitafel oppervlak (mm) <b>Axial:</b> $(0,04+0,0006X)\mu\text{m}$ X: Radiale afstand vanuit het midden (mm)
Max. taster $\varnothing$	280 mm 380 mm in omgekeerde positie mm
Max. werkstuk $\varnothing$ [mm]	440 mm
Max. draaitafelbelasting	25 kg
Centreerbereik	$\pm 3$ mm
Niveleerbereik	$\pm 1^\circ$
<b>Verticale kolom</b>	
Verticaal bereik	280 mm
Max. aantasthoogte	280 mm boven het draaitafeloppervlak 480 mm in omgekeerde positie
Max. aantastdiepte	100 mm (minimum ID: 30 mm)
<b>Display unit</b>	
Data analyse parameters	Rondheid, coaxialiteit, vlakheid, radiale slag, axiale slag, haaksheid (t.o.v. een as), haaksheid (t.o.v. een vlak), wanddikte variatie, evenwijdigheid
Printer	Ingebouwde thermische printer (RA-120)
Software	<b>ROUNDPAK</b> (alleen RA-120P)



USB Communicatie Programma

als gratis download op [www.mitutoyo.nl](http://www.mitutoyo.nl)



Zie de brochure ROUNDTEST RA-120



Scan de QR code met uw mobiel en bekijk onze productvideo's op YouTube

# Roundtest RA-120 en RA-120P

## Serie 211 - Vormmeetinstrumenten

Dit is een compacte rondheidmeter met D.A.T. (Digital Adjustment Table) functie. De Roundtest RA-120 en RA-120P geven u de volgende voordelen:

- De draaitafel geeft de centreer- en nivelleer instellingen digitaal weer, deze uitdagende taak eenvoudig genoeg makend zodat zelfs een ongetrainde gebruiker het met behulp van deze vier eenvoudige stappen kan uitvoeren:
  1. Voorbereidende meting van twee doorsneden op het werkstuk.
  2. De centreer- en nivelleer instelwaarden worden weergegeven.
  3. De digitale inbouwschroefmaten op de draaitafel zijn aangepast aan de weergegeven waarden.
  4. Centrering en nivellering is compleet. [Centreerbereik :  $\pm 3$  mm - nivelleerbereik :  $\pm 1^\circ$ ]

### Optionele accessoires

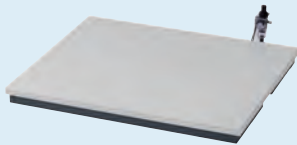
Overige optionele en standaard accessoires staan verder in dit hoofdstuk voor accessoires en tasters vermeld.

### Optionele accessoires

Nr.	Omschrijving
12AAH320	X-as aanslag
211-013	Trillingsdemper
211-014	Drieklauw opspanplaat, voor 211-serie
211-016	IJkkogel robijn R25/50mm
211-031	Micro spanbus, $\varnothing 0,1-1,5$ mm
211-032	Centreerklaauwplaat, uitw. $\varnothing 1-79$ mm, inw. $\varnothing 16-69$ mm
211-045	Kalibratieapparaat, voor RA-300/400/600
211-061	spanklem
356038	Hulptafel voor een werkstuk met lage hoogte, voor Roundtest
997090	Kalibratieset tbv RA., voor Roundtest
K551133	Eco-Fix opspansysteem, Eco-fix kitvorm S, 53-delig



211-016



211-013



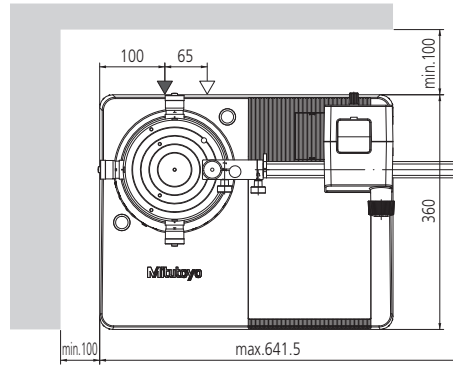
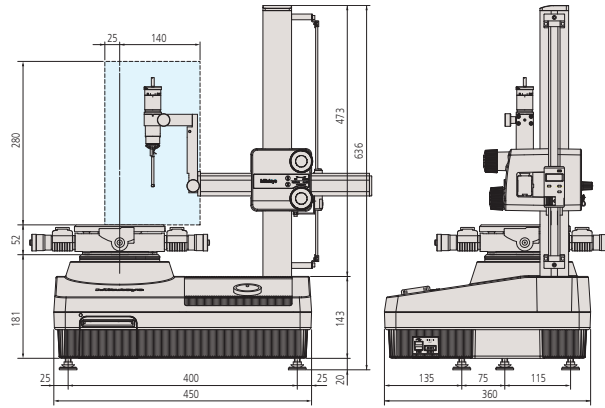
Z-as liniaal (optioneel)



X-as stop



Scan de QR code met uw mobiel en bekijk onze productvideo's op YouTube



Nr.	Model	Max. aantastdiameter [mm]	Max. werkstuk $\varnothing$ [mm]	Max. draaitafelbelasting [kg]
211-542D	RA-120 met D.A.T. functie	280	440	25
211-544D	RA-120 met mechanische draaitafel	280	440	25
211-546-13	RA-120P with D.A.T. function	280	440	25
211-547-11	RA-120P with mechanical turntable	280	440	25



# Roundtest RA-1600

## Serie 211 - Vormmeetinstrumenten

Dit is een vormmeetinstrument, inclusief PC die meten van rotatie-symetrische geometrie mogelijk maakt zoals cilindriciteit.

De Roundtest RA-1600 biedt u de volgende voordelen:

- Het is uitgerust van een hoognauwkeurige draaitafel van  $(0,02+0,0006H)\mu\text{m}$ .
- Kan eenvoudige en nauwkeurige centrering en nivellering van het werkstuk uitvoeren met D.A.T. (Digital Adjustment Table).
- Gebruiksvriendelijke software, ROUNDPAK, geeft u eenvoudig "drag and drop" gebruik.
- ROUNDPAK heeft ook eenvoudig te gebruiken part programming en enkelvoudige meetfuncties.
- Wordt geleverd met afstandsbediening voor eenvoudige bediening.
- Automatische volgfunctie voor eenvoudig en snelle voorcentrering van het werkstuk.



Nr.	Model	Max. taster Ø [mm]	Max. werkstuk Ø [mm]	Max. draaitafelbelasting [kg]
211-733-13	RA-1600	280	560	25

## Specificaties

Rotatie tafel	
Rotatie nauwkeurigheid	<b>Radiaal:</b> ( $0,02+0,0006H$ ) $\mu\text{m}$ H: Meethoogte van draaitafel oppervlak (mm) <b>Axiaal:</b> ( $0,02+0,0006X$ ) $\mu\text{m}$ X: Radiale afstand vanuit het midden (mm)
Rotatie snelheid	4, 6, 10 rpm
Max. taster Ø	280 mm
Centreerbereik	$\pm 3$ mm
Nivelleerbereik	$\pm 1^\circ$
<b>Verticale kolom</b>	
Max. aantasthoogte	300 mm boven draaitafel oppervlak
Max. aantastdiepte	91 mm (minimum ID: Ø32 mm) 50 mm (minimum ID: ø7 mm)
Rechtheid	0,2 $\mu\text{m}$ / 100 mm 0,3 $\mu\text{m}$ / 300 mm
Evenwijdigheid met draaitafel as	1,5 $\mu\text{m}$ / 300 mm
Software	<b>ROUNDPAK</b>
Optionele accessoires	Andere optionele en standaardaccessoires worden verderop in dit hoofdstuk vermeld voor accessoires en styli.

## Optionele accessoires

Nr.	Omschrijving
12AAF203	Dubbele lengte detectorhouder
12AAF204	Tasterhouder voor grote diameters
12AAK110	Trilingsdempingssysteem
12AAK120	Monitor arm, .
12AAL019	Bijzettafel
12AAL090	Schuifbare tasterhouder
211-014	Drieklaauw opspanplaat, voor 211-serie
211-031	Micro spanbus, Ø 0,1-1,5mm
211-032	Centreerklauwplaat, uitw. Ø1-79mm, inw. Ø 16-69mm
211-045	Kalibratieapparaat, voor RA-300/400/600
211-061	spanklem
356038	Hulptafel voor een werkstuk met lage hoogte, voor Roundtest
997090	Kalibratieset tbv RA., voor Roundtest
K551133	Eco-Fix opspansysteem, Eco-fix kitvorm S, 53-delig



# Roundtest RA-2200

## Serie 211 - Vormmeetinstrumenten

Dit is een hoog nauwkeurig vormmeetsysteem die het meten van rotatie-symetrische geometrie zoals cilindriciteit mogelijk maakt.

### De Roundtest RA-2200 biedt de volgende voordelen:

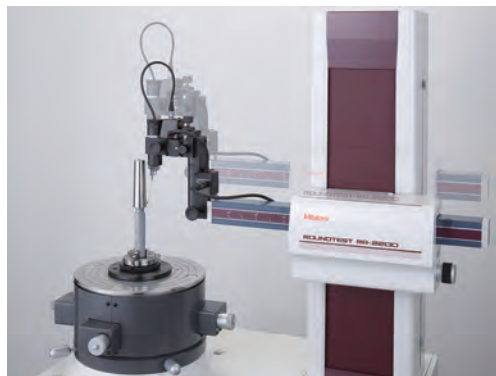
- Het heeft volledige gemotoriseerde asbewegingen.
- De uitermate hoge draaitafelnauwkeurigheid van  $(0,02+0,00035H)\mu\text{m}$  voor uitstekende vormanalyses.
- De gebruiksvriendelijke software, ROUNDPAK, geeft u eenvoudige "drag and drop" functies en een breed scala aan parameters.
- ROUNDPAK heeft ook een eenvoudig te gebruiken part programming en enkelvoudige meetfuncties.
- Een groot aantal tasterstiften voorzien u aan maximale flexibiliteit.
- Er is een automatische volgfunctie voor eenvoudig en snel pre-centrerig van het werkstuk.

Er is een brede verscheidenheid aan modellen beschikbaar, geschikt voor elke toepassing.  
**RA-2200DS/DH:** Deze modellen worden standaard geleverd met een navigatie functie om u snel en eenvoudig te leiden door de centreer- en nivelleertaken. De modellen zijn uitgerust met D.A.T. (Digital Adjustment Table).

**RA-2200AS/AH:** Deze modellen worden standaard geleverd met een automatische centreer- en nivelleertafel, u verlossend van centreer- en nivelleertaken. De modellen zijn uitgerust met A.A.T. (Automatic Adjustment Table).



RA-2200AS



Automatische meting

### Specificaties

Rotatie tafel	
Rotatie nauwkeurigheid	<b>Radiaal:</b> $(0,02+0,00035H)\mu\text{m}$ H: Meethoogte van draaitafel oppervlak (mm) <b>Axiaal:</b> $(0,02+0,00035X)\mu\text{m}$ X: Radiale afstand vanuit het midden (mm)
Rotatie snelheid	2, 4, 6, 10 rpm
Max. taster Ø	300 mm
Max. werkstuk Ø	580 mm
Centreerbereik	<b>DS / DH:</b> $\pm 5$ mm <b>AS / AH:</b> $\pm 3$ mm
Nivelleerbereik	$\pm 1^\circ$
<b>Verticale kolom</b>	
Max. aantasthoogte	<b>AS / DS:</b> 300 mm <b>AH / DH:</b> 500 mm boven draaibaar oppervlak
Max. aantastdiepte	85 mm (minimum ID : $\varnothing 32$ mm) 50 mm (minimum ID : $\varnothing 7$ mm)
Rechtheid	<b>AS / DS:</b> $0,1 \mu\text{m} / 100$ mm <b>AS / DS:</b> $0,15 \mu\text{m} / 300$ mm <b>AH / DH:</b> $0,25 \mu\text{m} / 500$ mm
Evenwijdigheid met rotatie-as	<b>AS / DS:</b> $0,7 \mu\text{m} / 300$ mm <b>AH / DH:</b> $1,2 \mu\text{m} / 500$ mm
<b>Horizontale as</b>	
Rechtheid	$0,7 \mu\text{m} / 150$ mm
Haaksheid t.o.v. rotatie as	$1 \mu\text{m} / 150$ mm
<b>Software</b>	<b>ROUNDPAK</b>  FORMTRACEPAK-AP (optioneel voor ruwheid detectie eenheid)
Optionele accessoires	Andere optionele en standaardaccessoires worden verderop in dit hoofdstuk vermeld voor accessoires en styli.

### Optionele accessoires

Nr.	Omschrijving
12AAF203	Dubbele lengte detectorhouder
12AAF204	Tasterhouder voor grote diameters
12AAK110	Trilingsdempingssysteem
12AAK120	Monitor arm, .
12AAL019	Bijzettafel
12AAY644	Roughness detection unit
211-014	Drieklauw opspanplaat, voor 211-serie
211-031	Micro spanbus, $\varnothing 0,1-1,5$ mm
211-032	Centreerklauwplaat, uitw. $\varnothing 1-79$ mm, inv. $\varnothing 16-69$ mm
211-045	Kalibratieapparaat, voor RA-300/400/600
356038	Hulptafel voor een werkstuk met lage hoogte, voor Roundtest
K551134	Eco-Fix opspansysteem, Eco-fix kit vorm L, 82-delig



# Roundtest RA-H5200

## Serie 211 - Hoge precisie vormmeetinstrumenten

Dit is een hoog nauwkeurige, precisie vormmeetsysteem ontwikkeld voor de hoogste nauwkeurigheid evenals hoge flexibiliteit en analyse capaciteiten.

### De Roundtest RA-H5200 biedt u de volgende voordelen:

- De ingebouwde trillingdemping helpt u te meten onder de beste omstandigheden.
- Het heeft een hoog meetbereik en laadgewicht.
- De gebruiksvriendelijke software, ROUNDPAK, geeft u eenvoudige "drag en drop" functies en een breed scala aan parameters.
- ROUNDPAK heeft ook een eenvoudig te gebruiken part programming en enkelvoudige meet-functies.
- A.A.T. (Automatic Adjustment Table) geeft u volledige automatische centrering en nivellering.
- Er is een automatische volgfunctie voor eenvoudige en snelle pre-centrering van het werkstuk.



RA-H5200AH



### Zeer nauwkeurige, automatische centreer-/nivelleringsdraaitafel

De prestaties van deze draaitafel zijn bereikt door een uitzonderlijke hoge fabricagenauwkeurigheid van de kritieke componenten, naast een zeer nauwkeurige lucht-lagers die superieure stijfheid bieden. De rotatienauwkeurigheid, het hart van een Roundtest-meetsysteem, is 0,02+0,00035H µm.

Nr.	Model	Centreer/nivelleer verstelling 1*	Verticaal bereik	Max. taster Ø [mm]	Max. werkstuk Ø [mm]	Max. draaitafelbelasting [kg]
211-531D	RA-H5200AS	AAT	350 mm	400	680 mm	65
211-532D	RA-H5200AH	AAT	550 mm	400	680 mm	65

- 1\*AAT: Automatische centreer/nivelleer draaitafel

### Specificaties

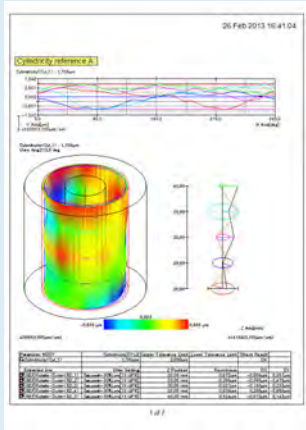
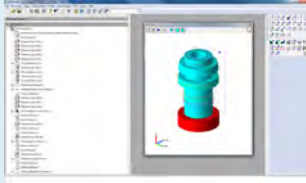
Rotatie tafel	
Rotatie nauwkeurigheid	<b>Radiaal:</b> (0,02+0,00035H)µm H: Meethoogte van draaitafel oppervlak (mm) <b>Axiaal:</b> (0,02+0,00035X)µm X: Radiale afstand vanuit het midden (mm)
Rotatie snelheid	2, 4, 6, 10 rpm
Max. taster Ø	400 mm mm
Max. werkstuk Ø	680 mm mm
Max. draaitafelbelasting	80 kg zonder automatische centrering 65 kg
Centreerbereik	±5 mm
Nivelleerbereik	±1°
<b>Verticale kolom</b>	
Max. aantasthoogte	<b>AS :</b> 350 mm <b>AH:</b> 550 mm boven draaitafel oppervlak
Max. aantastdiepte	85 mm (minimum ID : ø32 mm) 50 mm (minimum ID : ø7 mm)
Rechtheid	<b>AS / AH :</b> 0,05 µm / 100 mm <b>AS :</b> 0,14 µm / 350 mm <b>AH :</b> 0,2 µm / 550 mm
Evenwijdigheid met rotatie-as	<b>AS :</b> 0,2 µm / 350 mm <b>AH :</b> 0,32 µm / 550 mm
<b>Horizontale as</b>	
Rechtheid	0,4 µm / 200 mm
Haaksheid t.o.v. rotatie as	0,5 µm / 200 mm
Software	<b>ROUNDPAK</b>  FORMTRACEPAK-AP (optioneel voor ruwheid detectie eenheid)
Optionele accessoires	Andere optionele en standaardaccessoires worden verderop in dit hoofdstuk vermeld voor accessoires en styli.

### Optionele accessoires

Nr.	Omschrijving
12AAF203	Dubbele lengte detectorhouder
12AAF204	Tasterhouder voor grote diameters
12AAF205	Driedubbele lengte detectorhouder voor extra diepe gaten
12AAL019	Bijzettafel
12AAY644	Roughness detection unit
211-014	Drieklauw opspanplaat, voor 211-serie
211-031	Micro spanbus, Ø 0,1-1,5mm
211-032	Centreerklauwplaat, uitw. Ø1-79mm, inv. Ø 16-69mm
211-045	Kalibratieapparaat, voor RA-300/400/600
K551134	Eco-Fix opspansysteem, Eco-fix kit vorm L, 82-delig



# Roundtest RA-H5200



## ROUNDPAK

Eenvoudig te bedienen zelfs met een volledige set van parameters en analyse functies.



211-014



211-032



211-031



211-045

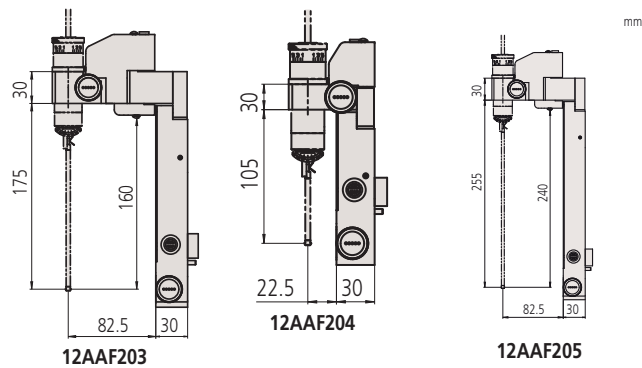
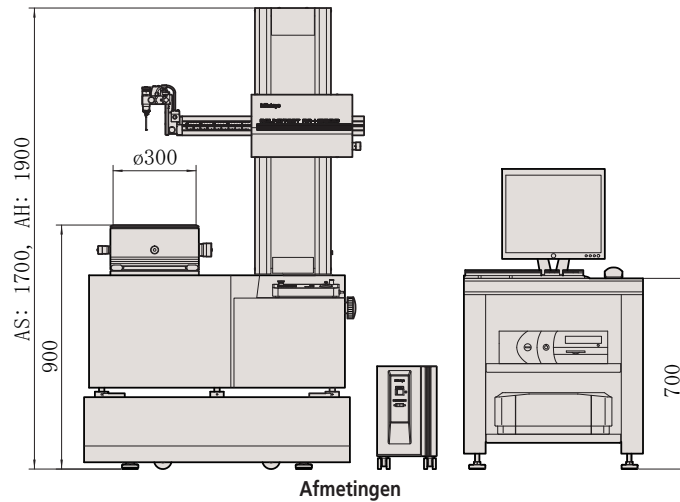
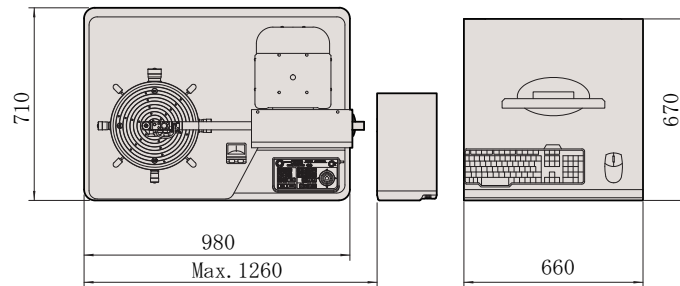


Raadpleeg ROUNDTEST RA-H5200 brochure



## Standaard voorzien van tasterhouder met slede verplaatsing

De tasterhouder is voorzien van een beweegbare slede waardoor metingen aan werkstukken met een diep gelegen gat en grote wanddikte mogelijk is, wat met de conventionele standaard tasterarm zeer moeilijk is. Slede verplaatsing : 112 mm.



# Roundtest Extreme RA-2200CNC

## Serie 211 - Hoge nauwkeurigheid vormmeetinstrumenten

Dit is een volledig automatisch CNC vormmeetinstrument die zeer nauwkeurige resultaten geeft.

### De Roundtest Extreme RA-2200CNC biedt u de volgende voordelen:

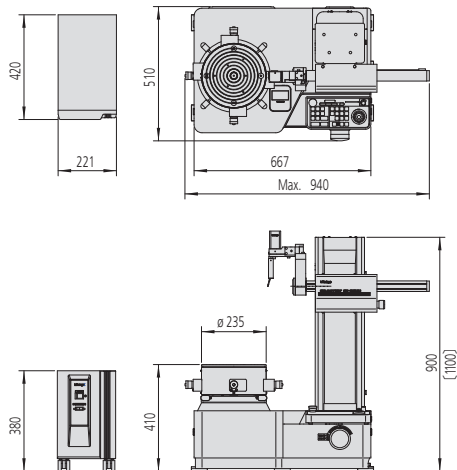
- Het heeft een CNC aangestuurd meetsysteem met oriëntatie stappen van 1°.
- De extreem hoge draaitafel nauwkeurigheid van  $(0,02+0,0035H)\mu\text{m}$  biedt u hoog nauwkeurige vormanalyses.
- De gebruiksvriendelijke software, ROUNDPAK, geeft u eenvoudig "drag en drop" functionaliteit en een breed scala aan parameters.
- ROUNDPAK heeft ook een eenvoudig te gebruiken part programming en enkelvoudige meetfuncties.
- Een standaard meegeleverde automatische centreer en nivelleer draaitafel A.A.T. (Automatic Adjustment Table), verlost u van de centreer en nivelleer taken.



RA-2200 CNC  
+ optionele trillingsdempingstafel [12AAK110]  
en zijtafel [12AAL019]

Nr.	Model	Centreer/nivelleer verstelling 1*	Verticaal bereik	Max. taster Ø [mm]	Max. werkstuk Ø [mm]	Max. draaitafelbelasting [kg]
211-517D	RA-2200CNC AS	AAT	300 mm	256	580	30

1\* AAT : Automatic Adjustment Table



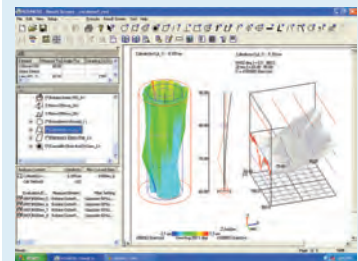
Zie de brochure  
ROUNDTEST  
RA-2200

### Specificaties

Rotatie tafel	
Rotatie nauwkeurigheid	<b>Radiaal:</b> $(0,02+0,00035H)\mu\text{m}$ H: Meethoogte van draaitafel oppervlak (mm) <b>Axiaal:</b> $(0,02+0,00035X)\mu\text{m}$ X: Radiale afstand vanuit het midden (mm)
Rotatie snelheid	2, 4, 6, 10 rpm
Max. taster Ø	256 mm
Max. werkstuk Ø	580 mm
Max. draaitafelbelasting	30 kg
Centreerbereik	$\pm 3$ mm
Nivelleerbereik	$\pm 1^\circ$
<b>Verticale kolom</b>	
Max. aantasthoogte	<b>AS :</b> 300 mm <b>AH :</b> 500 mm boven draaitafel oppervlak
Max. aantastdiepte	104 mm (minimum ID: Ø32 mm) 26 mm (minimum ID: Ø12,7 mm)
Rechtheid	<b>AS / AH :</b> 0,1 $\mu\text{m}$ / 100 mm <b>AS :</b> 0,15 $\mu\text{m}$ / 300 mm <b>AH :</b> 0,25 $\mu\text{m}$ / 500 mm
Evenwijdigheid met rotatie-as	<b>AS :</b> 0,7 $\mu\text{m}$ / 300 mm <b>AH :</b> 1,2 $\mu\text{m}$ / 500 mm
<b>Horizontale as</b>	
Rechtheid	0,7 $\mu\text{m}$ / 150 mm
Haaksheid t.o.v. rotatie as	1 $\mu\text{m}$ / 150 mm
Software	<b>ROUNDPAK</b>  FORMTRACEPAK-AP (optioneel voor ruwheid tastereenheid)

### Optionele accessoires

Nr.	Omschrijving
12AAK110	Trillingsdempingssysteem
12AAK120	Monitor arm, .
12AAL019	Bijzettafel
12AAX859	Roughness detection unit; 0,75mN, for Roundtest RA PLUS series
12AAX861	Roughness detector 4 mN, for Roundtest RA PLUS series
K551134	Eco-Fix opspansysteem, Eco-fix kit vorm L, 82-delig



### ROUNDPAK

Eenvoudig te bedienen zelfs met een volle set parameters en analyse functies.

# Roundtest Extreme RA-H5200CNC

## Serie 211 - Hoge precisie rondheids-/ cilindriciteitsmeetinstrument

Dit is een CNC vormmeetinstrument die hoge nauwkeurigheid combineert met automatische CNC metingen.

### De Roundtest Extreme RA-H5200CNC biedt u de volgende voordelen:

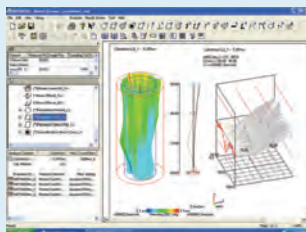
- Een geïntegreerde trillingsdemping helpt u te meten onder de beste condities.
- Het zal uw productiviteit en efficiëntie aanzienlijk verhogen.
- Zeer nauwkeurige, snelle en bedieningsvrije metingen.
- De gebruiksvriendelijke software, ROUNDPAK, geeft een eenvoudig "drag and drop" gebruik en een breed scala aan parameters.
- ROUNDPAK heeft ook een eenvoudig te gebruiken programmering en enkelvoudige meetfuncties.
- Wordt standaard geleverd met automatische centreer en nivelleer draaitafel A.A.T. (Automatic Adjustment Table), u ontlastend van de centreer en nivelleertaken.

### Specificaties

Rotatie tafel	
Rotatie nauwkeurigheid	<b>Radiaal:</b> (0,02+0,00035H) $\mu$ m H: Meethoogte van draaitafel oppervlak (mm) <b>Axiaal:</b> (0,02+0,00035X) $\mu$ m X: Radiale afstand vanuit het midden (mm)
Rotatie snelheid	2, 4, 6, 10 rpm Auto centrering : 20 rpm
Max. taster $\varnothing$	356 mm
Max. werkstuk $\varnothing$	680 mm
Max. draaitafelbelasting	80 kg zonder automatische centrering 65kg kg
Centreerbereik	$\pm 5$ mm
Nivelleerbereik	$\pm 1^\circ$
<b>Verticale kolom</b>	
Max. aantasthoogte	<b>AS :</b> 350 mm <b>AH:</b> 550 mm boven draaitafel oppervlak
Max. aantastdiepte	104 mm (minimum ID: $\varnothing 32$ mm) 26 mm (minimum ID: $\varnothing 12,7$ mm)
Evenwijdigheid met rotatie-as	<b>AS :</b> 0,2 $\mu$ m / 350 mm <b>AH :</b> 0,32 $\mu$ m / 550 mm
<b>Horizontale as</b>	
Rechtheid	0,4 $\mu$ m / 200 mm
Haaksheid t.o.v. rotatie as	0,5 $\mu$ m / 200 mm
Software	<b>ROUNDPAK</b>  FORMTRACEPAK-AP (optioneel voor ruwheid detection unit)
Optionele accessoires	Overige optionele en standaard accessoires staan verder in dit hoofdstuk voor accessoires en tasters vermeld.

### Optionele accessoires

Nr.	Omschrijving
178-181	Bijzet tafel
12AAX859	Roughness detection unit; 0,75mN, for Roundtest RA PLUS series
12AAX861	Roughness detector 4 mN, for Roundtest RA PLUS series
K551134	Eco-Fix opspansysteem, Eco-fix kit vorm L, 82-delig



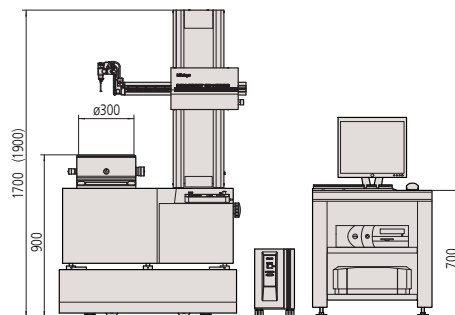
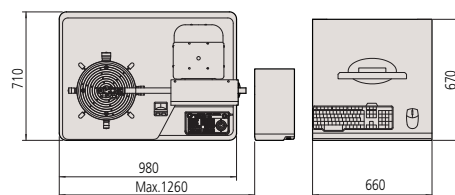
**ROUNDPAK**  
Eenvoudig te bedienen zelfs met een volledige set parameters



RA-H5200CNC  
+ zijtafel [12AAL019]

Nr.	Model	Centreer/nivelleer verstelling 1*	Verticaal bereik	Max. taster $\varnothing$ [mm]	Max. werkstuk $\varnothing$ [mm]
211-533-11	RA-H5200AS PLUS	AAT	350 mm	356	680
211-534-11	RA-H5200AH PLUS	AAT	550 mm	356	680

1\* AAT : Automatic Adjustment Table



Afmetingen

# Roundtest Extreme RA-6000CNC

## Series 211 – Groot formaat Vormmeetinstrument

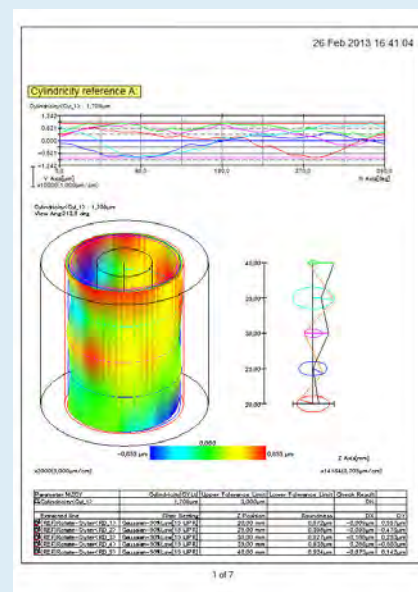
Dit is een volledig automatisch CNC-meetinstrument voor zware en nauwkeurige werkstukken. De Roundtest Extreme RA-6000CNC heeft de volgende voordelen:

- Groot meetbereik van 1050mm in hoogte voor lange werkstukken
- Breed aantast bereik maakt het mogelijk metingen van vormparameters van werkstukken met grote diameters.
- Maximale laadvermogen van 350 kg voor zware en grote werkstukken
- Zeer nauwkeurige metingen van grote werkstukken
- Volledig geautomatiseerde metingen zorgen voor snelle en accurate verwerking
- ROUNDPAK software omvat ook makkelijk te gebruiken deelprogrammering en functies om enkele elementen te meten.
- Een zeer nauwkeurige automatische centreren en nivellerende draaitafel A.A.T. (Automatische aanpassingstabel) wordt standaard geleverd, waardoor handmatige centrering en nivellering redundant zijn



## Specificaties

Rotatie tafel	
Rotatie nauwkeurigheid	<b>Radiaal:</b> (0,05 + 0,0006H) $\mu\text{m}$ H: Meethoogte van het draaitafeloppervlak (mm) <b>axiaal:</b> (0,05 + 0,0006X) $\mu\text{m}$ X: Radiale afstand van het center (mm)
Rotatie snelheid	2, 4, 6 rpm
Centreerbereik	$\pm 5$ mm
Nivelleerbereik	$\pm 1^\circ$
<b>Verticale kolom</b>	
Max. aantasthoogte	1050 mm



## ROUNDPAK

Eenvoudig te bedienen, zelfs met een volledige set van instelparameters en analysefuncties

Nr.	Centreer/nivelleer verstelling 1*	Model	Verticaal bereik	Max. taster $\varnothing$ [mm]	Max. werkstuk $\varnothing$ [mm]	Max. draaitafelbelasting [kg]
211-591-11	AAT	RA-6000CNC	1050 mm	880	900	350

1\* AAT : Automatic Adjustment Table



# Roundtracer Flash

## Serie 211 - Vormmeetinstrument

De Roundtracer Flash is een snel en nauwkeurig flexibel optisch meetsysteem. Het instrument is een goede oplossing voor nauwkeurige kwaliteitscontrole in zowel een laboratorium als in de productieomgeving.

### De Roundtracer Flash biedt u de volgende voordelen:

- Dimensie, positie en vormanalyse in statische of dynamische modus.
- Beeldsensoren geïntegreerd op een vaste positie in de machine om het volledige meetbereik af te dekken. Hierdoor nauwelijks mechanische belasting
- 2D-beeldweergave
- Korte cyclustijd
- Activering van de meetcyclus met één klik
- Grafische gebruikersinterface via touchscreen-monitor
- Gemakkelijk laden van onderdelen
- Meetfunctionaliteit voor schroefdraad en turbine-as

### Specificaties

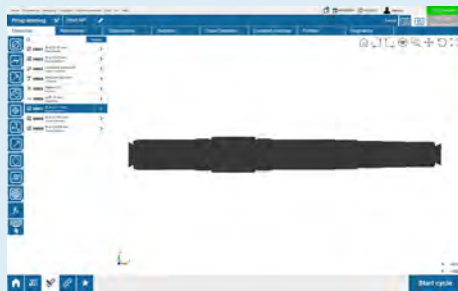
Bereik Z-as	100 / 300 mm
Meetbereik Ø [mm]	60
Max. draaitafelbelasting	6 kg

### Optionele accessoires

Nr.	Omschrijving
12AAX422MEU	3-klaauw opspanplaat incl. opname
12AAX423MEU	Vlakke plaat, incl. opname
12AAX424MEU	6-klaauw opspanplaat incl. opname
12AAX425MEU	Draaibare arm voor het scherm, voor Roundtracer Flash
12AAX426MEU	Industriële toetsenbord, voor Roundtracer Flash
12AAX427MEU	Referentie standaard voor S100, voor Roundtracer Flash
12AAX429MEU	Referentie standaard voor S300, voor Roundtracer Flash



Home scherm



Programmeerscherm



Resultaatscherm



Roundtracer Flash met optionele draaibare arm

Nr.	Model	Bereik Z-as [mm]	Meetbereik Ø [mm]
211-581-01MEU	Roundtracer Flash S100	100	60
211-583-01MEU	Roundtracer Flash S300	300	60



# Roundtracer RTX-605-A

## Serie 211 - Vormmeetinstrument

Volwaardig CNC-meetsysteem voor rondheid met sterk verbeterde meetflexibiliteit, meetsnelheid en reproduceerbaarheid van meetresultaten.

Een compleet nieuw systeem dat vorm-, contour- en oppervlakteruwheidsmeting in één apparaat kan combineren.

**De Roundtracer Extreme biedt u de volgende voordelen:**

- 3 in 1
- Gemotoriseerde detector
- Stylus positionering
- Hoge meetdoorvoer
- Hoge reproduceerbaarheid en herhaalbaarheid
- Verbeterde optionele meetfuncties zoals contour- en oppervlakteruwheid en twistmeting



### Specificaties

Rotatie tafel	
Rotatie nauwkeurigheid	Radiaal: (0,02 + 0,00035H) $\mu\text{m}$ H: meethoogte (mm) Axiaal: (0,02 + 0,00035R) $\mu\text{m}$ R: meetradius (mm)
Max. draaitafelbelasting [kg]	60
<b>Verticale kolom</b>	
Max. meethoogte	500 mm



Vorm metingen



Contour meting



Oppervlakteruwheidsmeting

Nr.	Model	Centreer/nivelleer verstelling 1*	Verticaal bereik	Max. werkstuk $\varnothing$ [mm]	Max. taster $\varnothing$ [mm]	Max. draaitafelbelasting [kg]
211-552-12	RTX-605-A	AAT	550mm	680	328	60

1\* AAT : Automatic Adjustment Table

# Optionele taststiften voor Roundtest

Verwisselbare taststiften voor RA-10, RA-120, RA-120P, RA-1600, RA-2200, RA-H5200

## Standaard toebehoor

Nr.	Omschrijving
12AAL021	Stylus standard RA

## Optionele accessoires

Nr.	Omschrijving
12AAL022	Taststiften voor groeven, Ø3 mm, hardmetaal
12AAL023	Taster tbv diepe groeven, RA-H5000
12AAL024	Taststift tbv hoeken, RA, .
12AAL025	Taststiften voor bewerkingssporen, R 15 mm, hardmetaal
12AAL026	Taster voor kleine gaten, dia 0,8mm
12AAL027	Taststiften voor kleine gaten, Ø1 mm, hardmetaal
12AAL028	Taster voor kleine boring, RA-2100/H5100
12AAL029	Taster voor extra kleine gaten, diepte 3mm.
12AAL030	Taster tbv RA, Ø1,6mm, hardmetaal
12AAL031	Taster disc type, Ø12 mm
12AAL032	Taster voor kruk, Ø0,5 mm, hardmetaal
12AAL033	Taster tbv kruk, RA-H5000
12AAL034	Taster voor vlakke oppervlakken
12AAL035	Taster 2xL, .
12AAL036	Tastpunt 2x RA-H5000, Ø3 mm, hardmetaal*1
12AAL037	Taster 2x-L type voor diepe groeven, R 0,25 mm, saffier
12AAL038	Taster 2xL voor hoeken, R 0,25 mm, Saffier
12AAL039	Taster 2xL model voor bewerkingssporen, R 15 mm, hardmetaal
12AAL040	Taster D1 2xL RA-, Ø1mm hardmetaal
12AAL041	Taster 3xL RA-H5000, Ø1,6 mm, hardmetaal*
12AAL042	Taster 3xL model voor diepe groeven, R 0,25 mm, Saffier
12AAL043	Taster met M2 opname, RA-H5000
12AAL044	Taststift met M2 draadopname, RA-2100/H5100
12AAL045	Taster 2x-L model, RA-2100/H5100

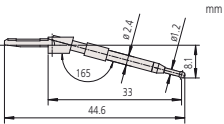
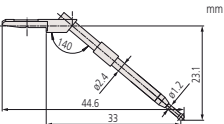
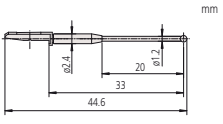
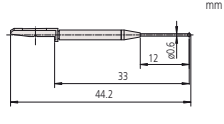
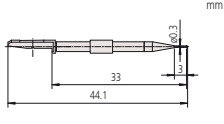
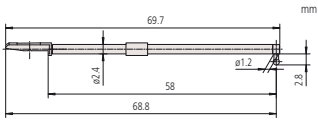
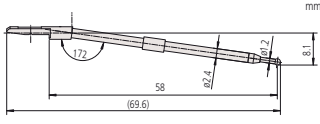
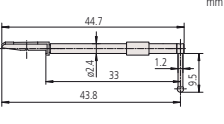
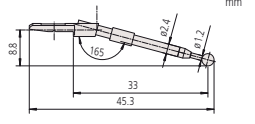
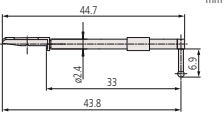
\*1 Niet beschikbaar voor RA-10, RA-120, RA-120P  
\*2 Meting is alleen mogelijk in de verticale richting



<p>12AAL021 - Standaard Ø 1,6 mm hardmetaal</p>	<p>12AAL022 - Groeven Ø 3 mm hardmetaal</p>	<p>12AAL023 - Diepe groeven R 0,25 mm saffier</p>
<p>12AAL024 - Hoeken R 0,25 mm saffier</p>	<p>12AAL025 - Bewerkingssporen R 15 mm hardmetaal</p>	<p>12AAL026 - Kleine gaten Ø 0,8 mm hardmetaal</p>
<p>12AAL027 - Kleine gaten Ø 1 mm hardmetaal</p>	<p>12AAL028 - Kleine gaten Ø 1,6 mm hardmetaal</p>	<p>12AAL029 - Extra kleine gaten Ø 0,5 mm hardmetaal</p>
<p>12AAL030- Ø 1,6 mm kogel Ø 1,6 mm hardmetaal</p>	<p>12AAL031- Schijf Ø 12 mm</p>	<p>12AAL032- Kruk Ø 0,5 mm hardmetaal</p>
<p>12AAL033- Kruk Ø 1 mm hardmetaal</p>	<p>12AAL034- Vlakke oppervlakte hardmetaal</p>	<p>12AAL035- 2x-lengte standaard Ø 1,6 mm hardmetaal</p>
<p>12AAL036- 2x-lengte groeven Ø 3 mm hardmetaal</p>	<p>12AAL037- 2x-lengte diepe groef R 0,25 mm saffier</p>	<p>12AAL038- 2x-lengte hoeken R 0,25 mm saffier</p>
<p>12AAL039- 2x-lengte bewerkingssporen R 15 mm hardmetaal</p>	<p>12AAL040- 2x-lengte kleine gaten Ø 1 mm hardmetaal</p>	<p>12AAL041- 3x-lengte standaard Ø 1,6 mm hardmetaal</p>
<p>12AAL042- 3x-lengte diepe groeven R 0,25 mm saffier</p>	<p>12AAL043- Taster schacht voor montage M2 - CMM taststift</p>	<p>12AAL044- Taster schacht groef voor montage M2 - CMM taststift</p>
<p>12AAL045- Taster schacht 2x groeven voor montage M2 - CMM taststift</p>		

# Optionele taststiften voor Roundtest

Verwisselbare taststiften voor RA-2200CNC, RA-H5200CNC, RA-6000CNC

 <p><b>12AAE301 - Standaard</b> ø 1,6 mm hardmetaal</p>	 <p><b>12AAE302 - Vlak oppervlak</b> ø 1,6 mm hardmetaal</p>	 <p><b>12AAE303 - Kogel</b> ø 1,6 mm hardmetaal</p>
 <p><b>12AAE304 - Kogel</b> ø 0,8 mm hardmetaal</p>	 <p><b>12AAE305 - Kogel</b> ø 0,5 mm hardmetaal</p>	 <p><b>12AAE306 - Diepe gaten</b> ø 1,6 mm hardmetaal</p>
 <p><b>12AAE307 - Diepe gaten</b> ø 1,6 mm hardmetaal</p>	 <p><b>12AAE308 - Diepe groeven</b> ø 1,6 mm hardmetaal</p>	 <p><b>12AAE309 - Groeven</b> ø 3 mm hardmetaal</p>
 <p><b>12AAE310 - Groeven</b> ø 1,6 mm hardmetaal</p>		

## Standaard toebehoe

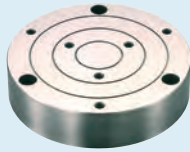
Nr.	Omschrijving
12AAE301	Standaard taster, RA-2000/5000CNC
12AAE302	Taster voor vlakke oppervlakken /RA-CNC, .

## Optionele accessoires

Nr.	Omschrijving
12AAE303	Taster kogel dia 1.6, RA-CNC
12AAE304	Taster kogel dia 0.8, RA-CNC
12AAE305	taster kogel dia 0.5, RA-CNC
12AAE306	Taster voor diepe gaten, RA-CNC
12AAE307	Taster voor diepe, gaten/RA-CNC
12AAE308	Taster voor diepe, groeven/RA-CNC
12AAE309	Taster voor gekarteld, werkstuk/RA-CNC
12AAE310	Taster voor groeven, RA-CNC

# Optionele accessoires voor Roundtest

## Optionele accessoires voor rondheidsmeters Roundtest en Roundtest Extreme



356038

Hulptafel voor een werkstuk met lage hoogte

Nr.	Omschrijving
356038	Voor het meten van werkstukken met een diameter van 40 mm of kleiner en een hoogte van 20 mm of lager

**Klem - Snelklem**

Deze klem is handig bij het meten van kleine werkstukken. U kunt deze eenvoudig klemmen met de gekartelde ring.



211-032

Nr.	Klemcapaciteit [mm]	Buitenafmetingen [mm]
211-032.	Binnenbekken: binnendiameter = $\varnothing$ 16 - 69 Buitenbekken: buitendiameter = $\varnothing$ 1 - 79	$\varnothing$ 118 x 41

**Klem - Snelklem**

Deze klem is handig bij het meten van kleine werkstukken. U kunt deze eenvoudig klemmen met de gekartelde ring.



211-031

Nr.	Klemcapaciteit [mm]	Buitenafmetingen [mm]
211-031.	Binnenbekken: $\varnothing$ 0,1 - 1,5	$\varnothing$ 118 x 48,5

**Klem - Driebeksklem (toets bediening)**



211-014

Nr.	Klemcapaciteit [mm]	Buitenafmetingen [mm]
211-014	Binnenbekken: binnendiameter = $\varnothing$ 25 - 68 Binnenbekken: buitendiameter = $\varnothing$ 2 - 35 Buitenbekken: buitendiameter = $\varnothing$ 35 - 78	$\varnothing$ 157 x 70,6

**Cilindrische hoekmaat**



350850

Nr.	Cilindriciteit [ $\mu$ m]	Haaksheid [ $\mu$ m]	Rechtheid [ $\mu$ m]
350850	2	3	1

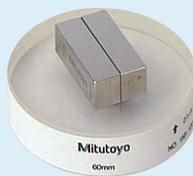
**Eindmatenset voor kalibratie**

Nr.	Omschrijving
997090	Standaard accessoire voor RA-2200, RA-2200CNC Standaard accessoire voor RA-H5200 en RA-H5200CNC

**Vergroting controle taster**

Nr.	Aflezings [ $\mu$ m]
211-045	0,2

**Oorsprongspunt taster**



997090

Nr.	Omschrijving
998382	Standaard accessoire voor RA-1600, RA-2200 en RA-H5200

**Trillingsdemper en accessoires (BxDxH)**



211-045

Nr.	Buitenafmetingen [mm]	Omschrijving
12AAK110	830 x 800 x 700	Trillingdemping
12AAK120		Beeldscherm arm
12AAL019	660 x 670 x 700	Tafel voor PC en acc.
178-024	640 x 470 x 660	Onderzettafel voor RA-2200 en RA-2200CNC
178-025		Voor RA-2200 en RA-2200CNC



998382



178-025



12AAK110 + 12AAK120



12AAK110 + 12AAL019

# Optionele software USB Communicatie Tool

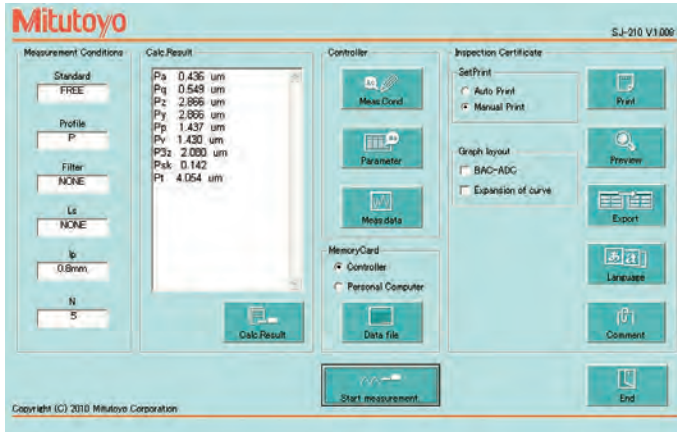
Serie 178 - Bedieningssoftware voor SJ series, SV-2100

Dit is communicatie software voor Surfptest SJ-210 / SJ-310 / SJ-410 / SJ-500 en SV-2100 die u de volgende voordelen biedt:

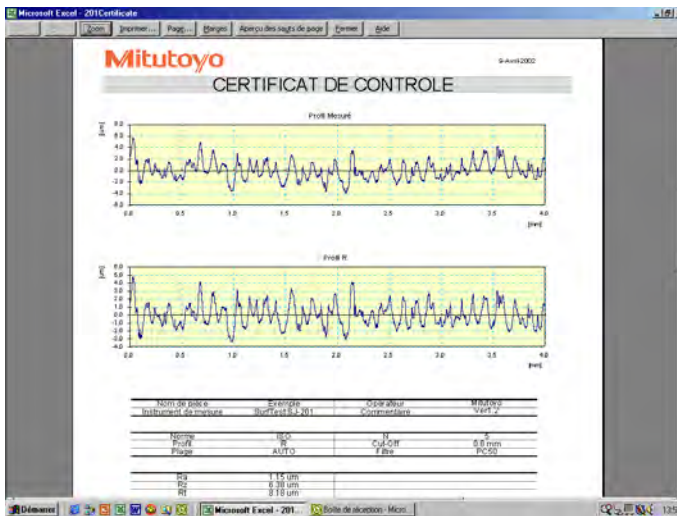
- Het is beschikbaar als gratis download op [www.mitutoyo.nl](http://www.mitutoyo.nl)
- Deze software is gebaseerd op Microsoft® Excel® voor aansturing van instrumenten, reproduceren en opslaan van meetgegevens.
- voor het instellen en verwerken van ruwheidsparementers.
- Grafische weergave van het profiel.
- Opslag van meetdata.
- Documenteren van meetresultaten.
- Een USB aansluitkabel is noodzakelijk.

Optionele accessoires

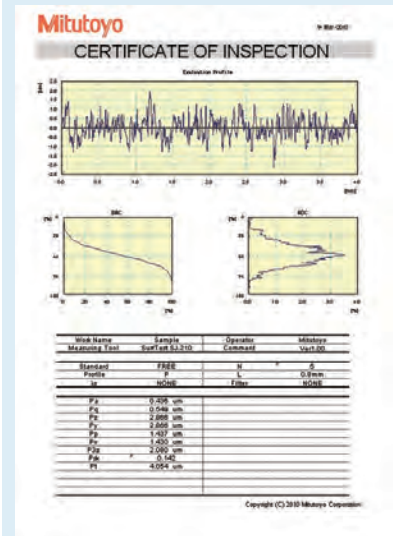
Nr.	Omschrijving
12AAD510	Signaalkabel (USB)
12AAH490	Verbindingskabel USB
63AAA211	USB communicatiekabel SJ-210 L=1.8m, Length 1,8 mm



Invoerscherm SJ-Tools voor Surfptest SJ serie



Uitvoer registratie van Microsoft® Excel® in 18 talen als standaard.




Uitvoer registratie van Microsoft® Excel®

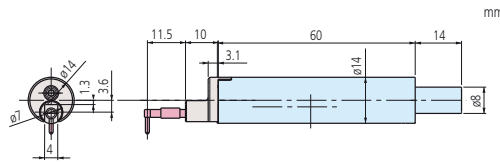


# Optionele taststiften voor Surfptest en Formtracer SV-C Serie

## Detectoren

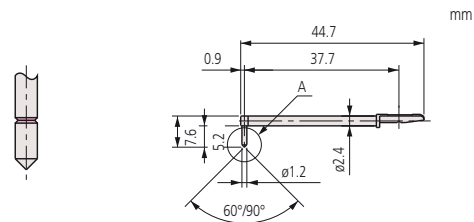
  
12AAG202 Verlengstuk 50 mm  
(\*Niet voor SJ-210/-310/-410)

  
12AAG202 Verlengstuk 100 mm  
(\*Niet voor SJ-210/-310/-410)



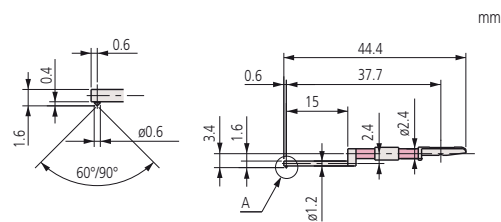
Bestel Nr	Meetkracht		Inclusief taster
178-396-2	0,75mN	R2μm, 60°	12AAC731
178-397-2	4mN	R5μm, 90°	12AAB403

Nr.	Hoek	Radius
12AAE882	60°	1 μm
12AAE924	90°	1 μm
12AAC731	60°	2 μm
12AAB403	90°	5 μm
12AAB415	90°	10 μm
12AAE883	60°	250 μm



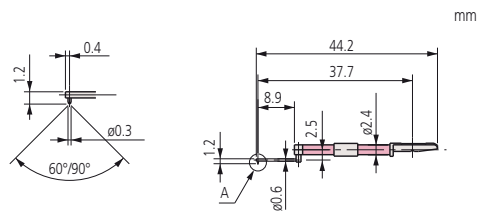
Standaard

Nr.	Hoek	Radius
12AAC732	60°	2 μm
12AAB404	90°	5 μm
12AAB416	90°	10 μm



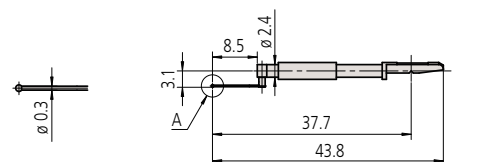
Voor kleine gaten

Nr.	Hoek	Radius
12AAC733	60°	2 μm
12AAB405	90°	5 μm
12AAB417	90°	10 μm



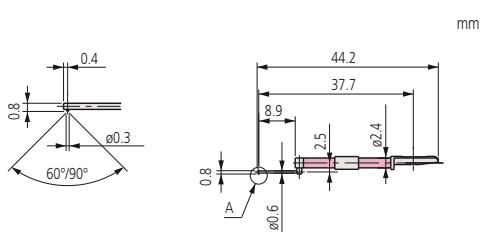
Voor extra kleine gaten

Nr.	Hoek	Radius
12AAJ662	-	250 μm



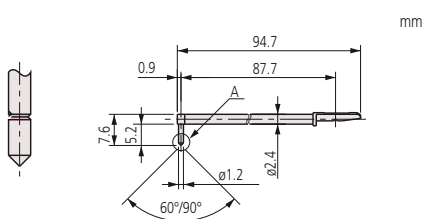
Voor extra kleine gaten

# Optionele taststiften voor Surftest en Formtracer SV-C Serie



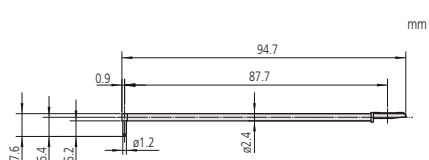
Nr.	Hoek	Radius
12AAC734	60°	2 μm
12AAB406	90°	5 μm
12AAB418	90°	10 μm

Voor extra kleine gaten



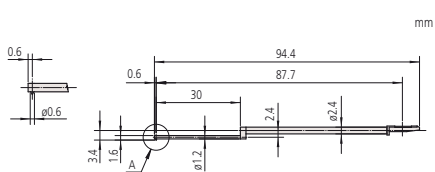
Nr.	Hoek	Radius
12AAC740	60°	2 μm
12AAB413	90°	5 μm
12AAB425	90°	10 μm

Voor diepe gaten [dubbele-lengte]



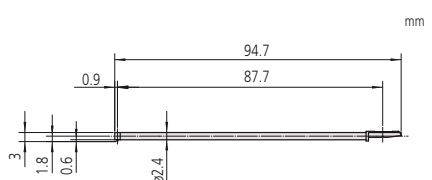
Nr.	Hoek	Radius
12AAE886	60°	250 μm

Voor draaien cirkel golving [dubbele-lengte]



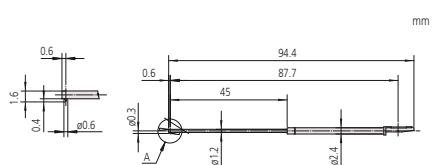
Nr.	Hoek	Radius
12AAE892	60°	2 μm
12AAE908	90°	5 μm

Voor smalle, diepe gaten ( dubbele lengte)



Nr.	Hoek	Radius
12AAE898	60°	2 μm
12AAE914	90°	5 μm

Voor diepe gaten (dubbele lengte)

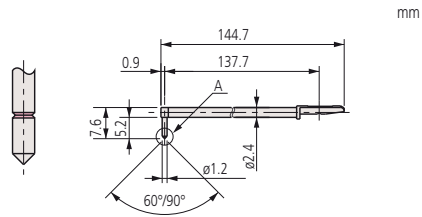


Nr.	Hoek	Radius
12AAE938	60°	2 μm
12AAE940	90°	5 μm

Voor smalle sleufgaten (dubbele lengte)

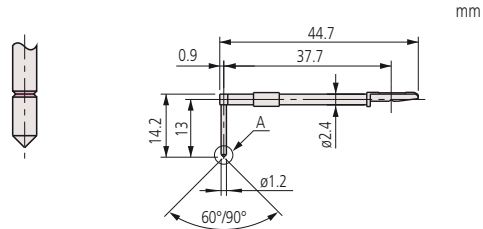
# Optionele taststiften voor Surftest en Formtracer SV-C Serie

Nr.	Hoek	Radius
12AAC741	60°	2 µm
12AAB414	90°	5 µm
12AAB426	90°	10 µm



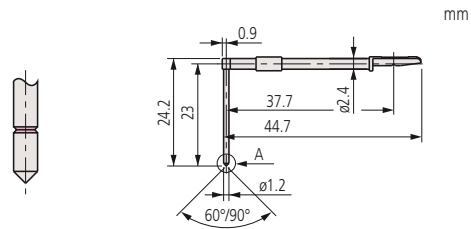
Voor diepe gaten (drievoudige lengte)

Nr.	Hoek	Radius
12AAC735	60°	2 µm
12AAB409	90°	5 µm
12AAB421	90°	10 µm



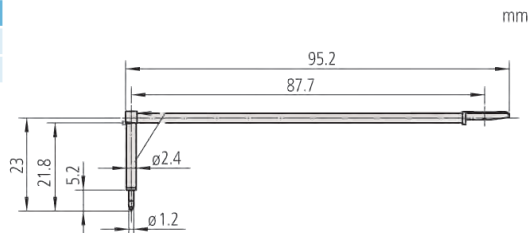
Voor diepe groeven 10 mm

Nr.	Hoek	Radius
12AAC736	60°	2 µm
12AAB408	90°	5 µm
12AAB420	90°	10 µm



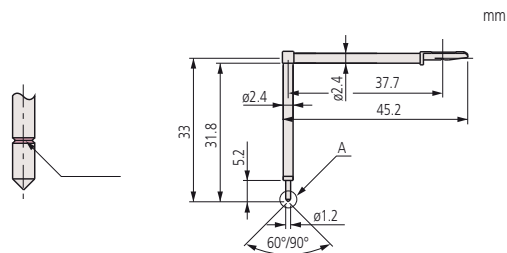
Voor diepe groeven 20 mm

Nr.	Hoek	Radius
12AAE893	60°	2 µm
12AAE909	90°	5 µm



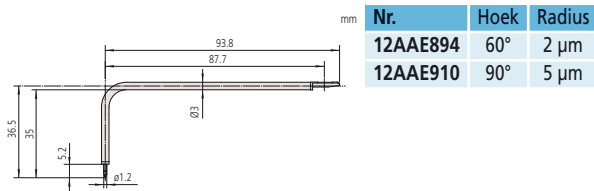
Voor diepe groeven 20 mm (dubbele lengte)

Nr.	Hoek	Radius
12AAC737	60°	2 µm
12AAB407	90°	5 µm
12AAB419	90°	10 µm

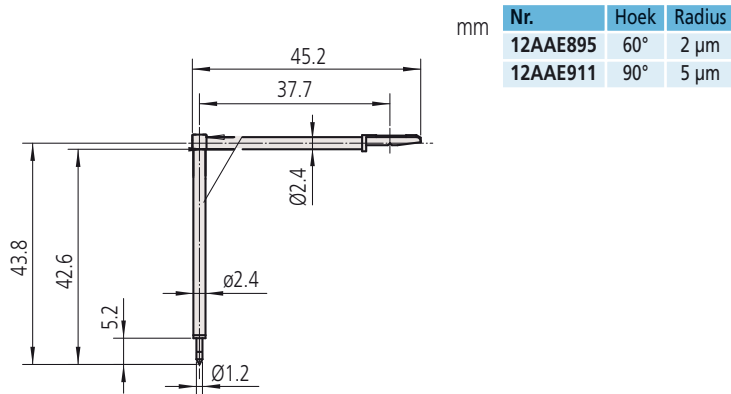


Voor diepe groeven 30 mm

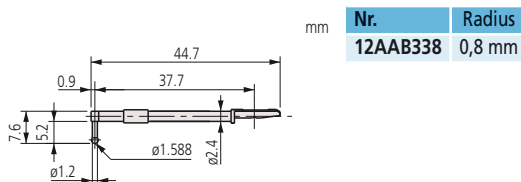
# Optionele taststiften voor Surfptest en Formtracer SV-C Serie



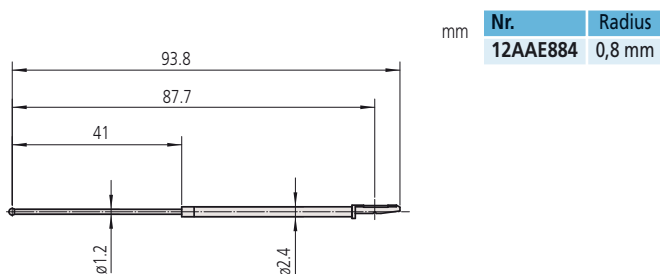
Voor diepe groeven 30 mm (dubbele lengte)



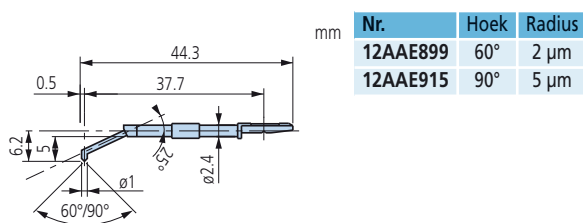
Voor diepe groeven 40 mm



Voor golvende oppervlakterutheid  
(Ruwheidsnormaal 178-611 vereist)



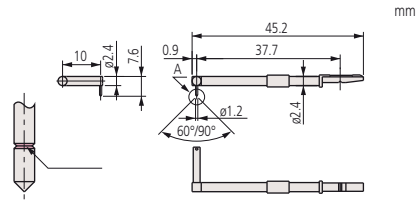
Voor golvende oppervlakterutheid  
[dubbele-lengte] (178-611 vereist)



Voor bodemgaten

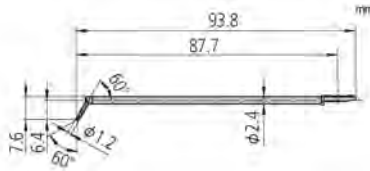
# Optionele taststiften voor Surftest en Formtracer SV-C Serie

Nr.	Hoek	Radius
12AAC739	60°	2 µm
12AAB412	90°	5 µm
12AAB424	90°	10 µm



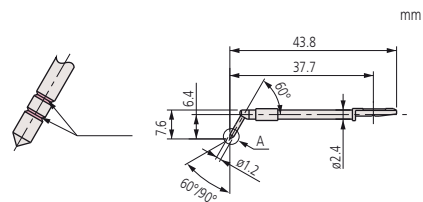
Voor excentrische arm

Nr.	Hoek	Radius
12AAM601	60°	2 µm
12AAM603	60°	5 µm



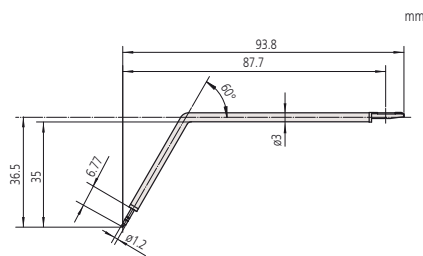
voor in hoeken

Nr.	Hoek	Radius
12AAB339	60°	2 µm
12AAB410	90°	5 µm
12AAB422	90°	10 µm



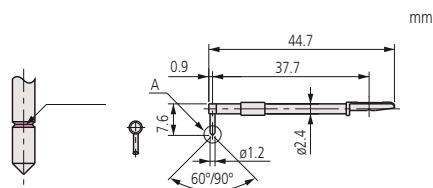
Voor tandwielen

Nr.	Hoek	Radius
12AAE896	60°	2 µm
12AAE912	90°	5 µm



Voor tandwielen (dubbele lengte)

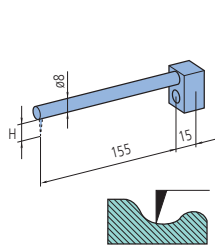
Nr.	Hoek	Radius
12AAC738	60°	2 µm
12AAB411	90°	5 µm
12AAB423	90°	10 µm



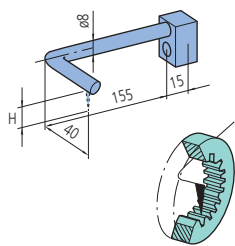
Voor meskant



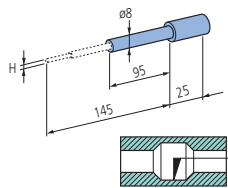
# Optionele taststiften en armen voor Contracer en Formtracer SV-C Serie



Arm recht model  
CV-2100



Arm excentrisch model  
CV-2100



Arm voor taststift kleine gaten  
CV-2100

## Toepasbare armen voor CV-2100

Nr.	Arm	Arm nr.	Compatibel tastnaald hoogte (H) [mm]
935110	Opname-arm kleine gaten taststift	AB-11	0,4 / 1 / 2,5
935111	Recht	AB-51	6
935112	Recht	AB-61	12
935113	Recht	AB-71	20
935114	Recht	AB-81	30
935115	Recht	AB-91	42
935116	Haaks model	AB-52	6
935117	Haaks model	AB-62	12
935118	Haaks model	AB-72	20
935119	Haaks model	AB-82	30
935120	Haaks model	AB-92	42

## Toepasbare armen voor CV-3200 / CV-4500 / SV-C3200 / SV-C4500 / SV-C4500CNC

Nr.	Arm	Arm nr.	Compatibel tastnaald hoogte (H) [mm]
12AAQ762	Excentrische arm	AB-37	SPH-5*, 6*, 7*, 8*, 9*
12AAM101	Recht model	AB-31	SPH-5*, 6*, 7*, 8*, 9*, SPHW-56, 66, 76
12AAM103	Kleine gaten	AB-33	SPH-41, SPH-42, SPH-43

## Toepasbare taststiften voor CV-2100

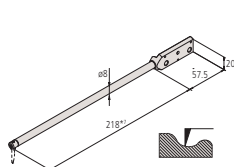
Nr.	Tastnaald	Taststift nr.	Tastnaald hoogte (H) [mm]
932693	Kleine gaten, hardmetaal eenzijdig schuin	SP-11	0,4
932694	Kleine gaten, hardmetaal eenzijdig schuin	SP-12	1
932695	Kleine gaten, hardmetaal eenzijdig schuin	SP-13	2,5
12AAE873	Kleine gaten, hardmetaal kegel	SP-31	0,4
12AAE874	Kleine gaten, hardmetaal kegel	SP-32	1
12AAE875	Kleine gaten, hardmetaal kegel	SP-33	2,5

## Toepasbare tasters voor FTA-C3000 / FTA-C4000 / FTA-D3000 / FTA-D4000 / SV-C4500CNC

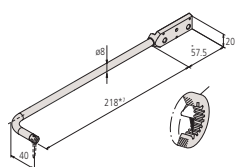
Nr.	Tastnaald	Taststift nr.	Tastnaald hoogte (H) [mm]
12AAM104	Kleine gaten, hardmetalen punt, eenzijdig schuin	SPH-41	2
12AAM105	Kleine gaten, hardmetalen punt, eenzijdig schuin	SPH-42	4
12AAM106	Kleine gaten, hardmetalen punt, eenzijdig schuin	SPH-43	6,5

## Arm en taster set

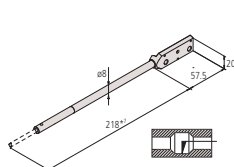
Nr.	Armen inbegrepen	Tasters inbegrepen	Inbegrepen: arm en taster	Toepasselijke modellen
12AAR587	AB-33, AB-37	SPH-41, -43, -51, -72, -76		CV-3200, CV-4500, SV-C3200, SV-C4500, SV-C4500CNC
12AAR588	AB-33, AB-37	SPH-41, -43, -51, -72, -76, SPHW-66, -76	SPHW-32	CV-4500, SV-C4500, SV-C4500CNC



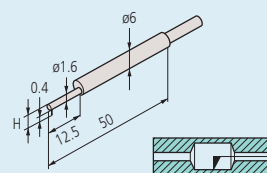
Arm recht model  
CV-3200/CV-4500  
SV-C3200/SV-C4500  
SV-C4500CNC



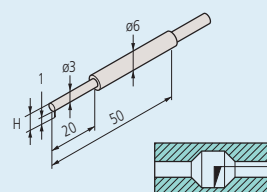
Arm excentrisch model  
CV-3200/CV-4500  
SV-C3200/SV-C4500  
SV-C4500CNC



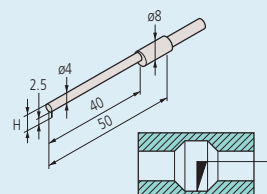
Arm voor taststift smalle gaten  
CV-3200/CV-4500  
SV-C3200/SV-C4500  
SV-C4500CNC



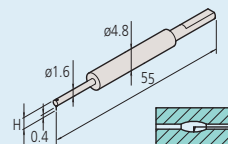
Smalle gaten: 932693 / 12AAE873  
Tastpunt vorm: Eenzijdig schuin / Kegel  
Tastpunt hoek: 20° / 30°  
Tastpunt radius: 25 µm / 25 µm  
Tastpunt materiaal: Hardmetaal / Hardmetaal



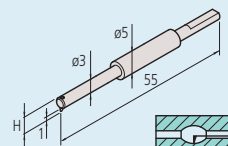
Smalle gaten: 932694 / 12AAE874  
Tastpunt vorm: Eenzijdig schuin / Konus  
Tastpunt hoek: 20° / 30°  
Tastpunt radius: 25 µm / 25 µm  
Tastpunt materiaal: Hardmetaal / Hardmetaal



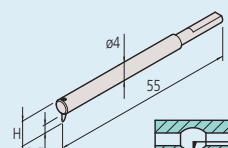
Smalle gaten: 932695 / 12AAE875  
Tastpunt vorm: Eenzijdig schuin / Kegel  
Tastpunt hoek: 20° / 30°  
Tastpunt radius: 25 µm / 25 µm  
Tastpunt materiaal: Hardmetaal / Hardmetaal



Kleine gaten: 12AAM104  
Taststift model: Eenzijdig mes  
Taststift hoek: 20°  
Taststift radius: 25 µm  
Taststift materiaal: Hardmetaal



Smalle gaten: 12AAM105  
Tastpunt vorm: Eenzijdig gesneden  
Tastpunt hoek: 20°  
Tastpunt radius: 25 µm  
Tastpunt materiaal: Hardmetaal

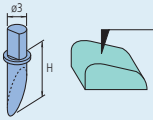


Smalle gaten: 12AAM106  
Tastpunt vorm: Eenzijdig gesneden  
Tastpunt hoek: 20°  
Tastpunt radius: 25 µm  
Tastpunt materiaal: Hardmetaal

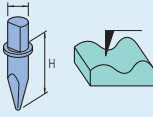
# Optionele taststiften en armen voor Contracer en Formtracer SV-C Serie

## Taststiften

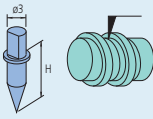
Toepasbare tasters voor  
CV-2100 / FTA-C3000 / FTA-C4000 / FTA-D3000 / FTA-D4000 / SV-C4500CNC



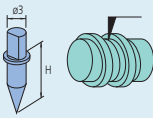
Eenzijdig afgeschuind  
Taststifelhoek : 12°  
Taststiftradius : 25 µm  
Taststiftmateriaal : Hardmetaal



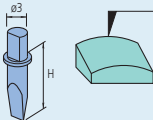
Tweezijdig afgeschuind  
Taststifelhoek: 20°  
Taststiftradius : 25 µm  
Taststiftmateriaal : Hardmetaal



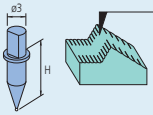
Kegel  
Tastpunt hoek: 30°/50°  
Tastpunt radius: 25 µm  
Tastpunt materiaal: Hardmetaal/Saffier/Diamant  
(355129: 50°, Diamant)



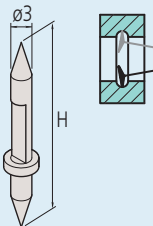
Kegel  
Taststifelhoek : 20°  
Taststiftradius : 25 µm  
Taststiftmateriaal : Hardmetaal



Meskant  
Tastpunt hoek: 20°  
Rand breedte: 3 mm  
Tastpunt radius: 25 µm  
Tastpunt materiaal: Hardmetaal



Kogel  
Kogel: ø1 mm  
Tastpunt materiaal : Hardmetaal

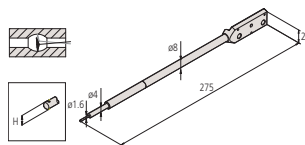


Beide zijden konische taststift  
Tastpunt hoek: 30°  
Tastpunt radius: 25 µm  
Tastpunt materiaal: Hardmetaal

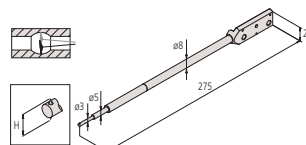
Nr.	Tastnaald	Taststift nr.	Tastnaald hoogte (H) [mm]
354882	Eenzijdig schuin, hardmetaal	SPH-51	6
354883	Eenzijdig schuin, hardmetaal	SPH-61	12
354884	Eenzijdig schuin, hardmetaal	SPH-71	20
354885	Eenzijdig schuin, hardmetaal	SPH-81	30
354886	Eenzijdig schuin, hardmetaal	SPH-91	42
354887	Tweezijdig schuin, hardmetaal	SPH-52	6
354888	Tweezijdig schuin, hardmetaal	SPH-62	12
354889	Tweezijdig schuin, hardmetaal	SPH-72	20
354890	Tweezijdig schuin, hardmetaal	SPH-82	30
354891	Tweezijdig schuin, hardmetaal	SPH-92	42
12AAE865	Kegel 20°, hardmetaal	SPH-57	6
12AAE866	Kegel 20°, hardmetaal	SPH-67	12
12AAE867	Kegel 20°, hardmetaal	SPH-77	20
12AAE868	Kegel 20°, hardmetaal	SPH-87	30
12AAE869	Kegel 20°, hardmetaal	SPH-97	42
354892	Kegel 30°, saffier	SPH-53	6
354893	Kegel 30°, saffier	SPH-63	12
354894	Kegel 30°, saffier	SPH-73	20
355129	Kegel 50°, diamant	SPH-79	20
354895	Kegel 30°, saffier	SPH-83	30
354896	Kegel 30°, saffier	SPH-93	42
12AAA566	Kegel 30°, hardmetaal	SPH-56	6
12AAA567	Kegel 30°, hardmetaal	SPH-66	12
12AAA568	Kegel 30°, hardmetaal	SPH-76	20
12AAA569	Kegel 30°, hardmetaal	SPH-86	30
12AAA570	Kegel 30°, hardmetaal	SPH-96	42
354897	Meskant, hardmetaal	SPH-54	6
354898	Meskant, hardmetaal	SPH-64	12
354899	Meskant, hardmetaal	SPH-74	20
354900	Meskant, hardmetaal	SPH-84	30
354901	Meskant, hardmetaal	SPH-94	42
354902	Kogel, hardmetaal	SPH-55	6
354903	Kogel, hardmetaal	SPH-65	12
354904	Kogel, hardmetaal	SPH-75	20
354905	Kogel, hardmetaal	SPH-85	30
354906	Kogel, hardmetaal	SPH-95	42

Toepasbare tasters alleen voor FTA-C4000 / FTA-D4000 / SV-C4500CNC

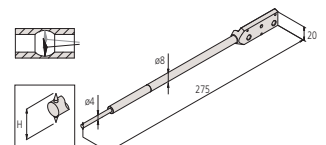
Nr.	Tastnaald	Taststift nr.	Tastnaald hoogte (H) [mm]
12AAT469	Dubbelzijdige taster voor kleine gaten 20°	SPHW-21	2,4
12AAT470	Dubbelzijdige taster voor kleine gaten 20°	SPHW-22	5
12AAM095	Tastnaald, aan beide zijden conisch	SPHW-56	20
12AAM096	Tastnaald, aan beide zijden conisch	SPHW-66	32
12AAM097	Tastnaald, aan beide zijden conisch	SPHW-76	48
12AAM108	Dubbelzijdige taster voor kleine gaten 20°	SPHW-31	2,4
12AAM109	Dubbelzijdige taster voor kleine gaten	SPHW-32	5
12AAM110	Dubbelzijdige taster voor kleine gaten	SPHW-33	9



SPHW-31  
SPHW-21



SPHW-32  
SPHW-22



SPHW-33

# Optionele accessoires voor Surftest, Contracer en Formtracer

Voor SV serie, SV-C serie, CV serie, CS serie en CNC modellen

Nr.  
K551913

Automatische nivelleer tafel: 178-037 (voor CNC-modellen)

Automatische nivelleer tafel: 178-087 (voor SV, Avant, SV-C, CS)

Dit is een volledig automatische nivelleer tafel stelt zich in wanneer de meting begint, waardoor de gebruiker wordt verlost van deze lastige handeling. Volautomatisch nivelleren kan door iedereen snel worden gedaan. Bovendien is de bediening eenvoudig en betrouwbaar.

Nr.	Helling hoekverstelling	Maximum belasting [kg]	Effectieve tafelafmetingen [mm]
178-037	±2°	7	130 x 112
178-087	±2°	7	130 x 112

## Micro-spanklem

Deze spanklem is geschikt voor het klemmen van werkstukken met een zeer kleine diameter (ø1,5 mm of minder), die niet vastgehouden kunnen worden met de centreerklem.

Nr.	Afmetingen [mm]	Retentiebereik [mm]
211-031	ø118 x 48,5	OD: Ø 0 - Ø 1,5

## Snelspan 3-klauw

Voor het snel en makkelijk opspannen van kleine werkstukken.

Nr.	Afmetingen [mm]	Retentiebereik [mm]
211-032	ø118 x 41	Binnenbekken : Buitendiameter ø1 - ø36 mm Binnenbekken : Binnendiameter ø16 - ø69 mm Buitenbekken : Buitendiameter ø25 - ø79 mm

## Y-as tafel

voor SV-3200, SV-C, CS en CV modellen (geen CNC modellen)

Maakt efficiënte, automatische meting mogelijk van meervoudige werkstukopspanning en metingen op meerdere posities aan een enkel meetoppervlak. Door gebruik van deze artikelen maakt het semi-automatische meten met een semi-automaat, met niet CNC modellen, mogelijk.

Nr.	Resolutie	Bereik [mm]	Positioneringsnauwkeurigheid [µm]	Maximum belasting [kg]	Verplaatsingssnelheid
178-097	0,05	200	±3	50	Max. 80 mm / s

## Ø1-as:\*1

Voor efficiënt meten in axiale/overdwars richtingen. Bij het meten van cilindrische werkstukken kan in combinatie met de Y-as tafel een automatische werkstukuitrichting uitgevoerd worden.

\*1 = 12AAE630 montageplaat is benodigd bij directe montage op de basisplaat van de machine.

Nr.	Resolutie	Rotatie snelheid	Verplaatsing	Maximum belasting [kg]
12AAD975	0,004°	Max. 10 ° / s	360°	12

## Ø2-as :\*1

Voor efficiënte metingen op meerdere punten op een cilindrisch werkstuk en automatische voor-, achter- en zijvlakmetingen meting.

\*1 = 12AAE718 montageplaat is benodigd bij directe montage op de basisplaat van de machine.

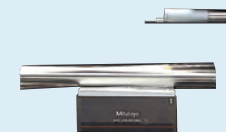
\*1 = 12AAE705 aanlegtafel is benodigd bij montage op de Ø1-as tafel.

\*1 = 12AAE707 montageplaat is benodigd bij direct installeren op de Y-as tafel met automatische nivelleertafel.

Nr.	Resolutie	Rotatie snelheid	Verplaatsing	Maximum belasting [kg]
178-078	0,0072°	Max. 18°/s	360°	4



178-087



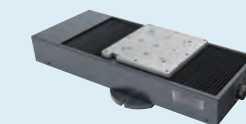
Bij gebruik van 178-087



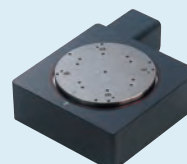
211-031



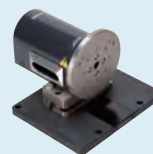
211-032



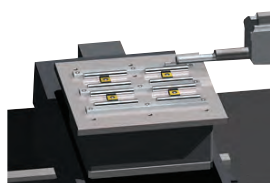
178-097



12AAD975



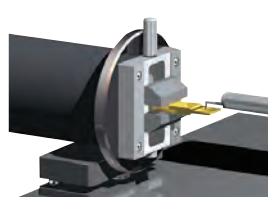
178-078



178-097  
bij gebruik van Y-as



12AAD975  
bij gebruik van Ø1-as



178-078  
bij gebruik van Ø2-as

# Optionele accessoires voor Surftest, Contracer en Formtracer



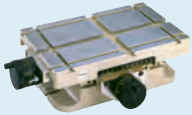
12AAG175

## Kalibratie opspanning

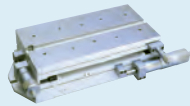
Nr.	Omschrijving
12AAG175	Voor montage van ruwheidsreferentieplaat tijdens kalibratie

## Kruistafel

Nr.	Tafelbald [mm]	XY Beweging [mm]
218-001	280 x 180	100 x 50



218-001



218-041

## 3-Assige opspantafel

Nr.	Omschrijving
178-047	Deze tafel helpt bij uitrichtingsverstelling benodigd bij het meten van cilindrische vlakken. De correcties voor de rasterhoek en de zwenkhoek zijn bepaald door een benodigde voorbereidende meting en de Digimatic schroefmaten zijn juist ingesteld. Een vlak werkstuk kan ook genivelleerd worden met deze tafel.



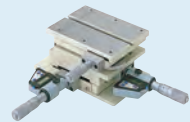
178-047

## Digitale XY nivelleertafel

Nr.	Niveleerbereik	Tafelbald [mm]	XY Beweging [mm]
178-042-1	$\pm 1,5^\circ$	130 x 100	$\pm 12,5$

## Precisie V-Blok

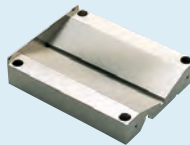
Nr.	Omschrijving
998291	Werkstukdiameter : 11 mm tot 160 mm Kan op een nivelleertafel gemonteerd worden



178-042-1

## Precisie spanklem

Nr.	Omschrijving
178-019	Max. werkstukafmeting : 36 mm Kan op een nivelleertafel gemonteerd worden



998291

## Draaibare klem

Nr.	Omschrijving
218-003	Symmetrische bekverplaatsing Max. werkstukafmeting : $\varnothing 60$ mm Kleinste aflezing : $1^\circ$



178-019

## Trillingsdemper

Nr.	Omschrijving
178-188	Standaard tafel
178-189	Grote tafel



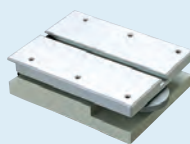
218-003

## XY Nivelleertafel

Nr.	Niveleerbereik	Tafelbald [mm]	XY Beweging [mm]
178-016	$\pm 1,5^\circ$	130 x 100	
178-043-1	$\pm 1,5^\circ$	130 x 100	$\pm 12,5$



178-043-1



178-016

**Micro-Vickers hardheid HM-Serie**  
**Page 521**



**Vickers Hardheidstester HV-serie**  
**Page 526**



**Rockwell, Rockwell Superficial, Brinell**  
**Page 535**



**Draagbare hardheidstester**  
**Page 543**





# Micro-Vickers Hardheidstesters HM-210/220

## Specificaties

Indenter / objectief revolverkop	Motorisch aangedreven en handbediend
Normen	ISO 6507-2, JIS B 7725
Data uitgang	RS-232C, Digimatic, USB 2 interface
XY tafel [mm]	<b>Bereik systeem A + B:</b> 25 x 25 / 50 x 50 manueel <b>Bereik systeem C + D:</b> 50 x 50 / 100 x 100 motorisch
Willekeurige testkracht	1 model [Standaard: 245,2mN (25gf)]
Controlepaneel	Ingebouwde touchscreen, 5,7" kleuren LCD-scherm (HM-210A / 220A voor Systeem A), besturingssoftware (PC voor systeem B/C/D)
Externe afmetingen Gewicht	Systeem A: 315 (B) x 671 (D) x 595 (H) mm / 38,5 kg Systeem B/C/D: 315 (B) x 586 (D) x 741 (H) mm / 37,4 kg
Functies	Berekening van Vickers / Knoop * 2 hardheid en keramische breuktaaiheid op basis van IF-methode (JIS R1697), 3 soorten weergaven (standaard, lijst, eenvoudig), GO / NG beoordeling, test conditiegids, curve en gebruikerscorrectie, hardheid overeenkomstige waarde, Statistische berekening
Objectief unit	4 stuks. Monteerbaar (één gemonteerd 50X standaard)
Output	Digimatic, serieel, USB2 serie A (voor geheugen) * 1, USB2 B model (voor systeemcommunicatie)
Resolutie van diagonaal Lengte van de indrukking	Objectief kleiner dan 50X: 0,1µm (Objectief groter dan 50X: 0,01µm)
Afmetingen van het specimen	Systeem A/B: hoogte 133mm, diepte 160mm (bij manuele XY-stage 25X25) Systeem C: hoogte 112mm, diepte 160mm Systeem D: hoogte 72mm, diepte 160mm
Testkracht Controle	krachtopwekking elektromagnetisch (krachtmotor) en automatische controle (belasting, duur, lossen)
Revolverkop	Motor-aangedreven en handmatige bediening



Brochure Hardheidstesters op aanvraag

## Serie 810

Dit is een hoogwaardige hardheidstester die gebruik maakt van geavanceerde technologie en ideaal is voor kwaliteitscontrole.

De hardheidstesters HM-200-serie heeft de volgende voordelen:

- 144 mm (5,7 inch) gekleurd touchscreen (model A) met een duidelijk afleesbaar, eenvoudig te bedienen gebruikersinterface
- Digimatic uitgang voor het maken van rapporten.
- USB-stick data export
- Elektromagnetische testkracht generatie voor hogere nauwkeurigheid.
- Een hoogwaardig optische systeem zorgt voor een hoge kwaliteits weergave van de indrukking.
- De lange werkafstand vermindert de kans op een botsing.
- Een reeks van zes verschillende objectieven: 2x, 5x, 10X, 20X, 50X en 100X voor het meten van de indrukkingen.
- De weergave van de afbeelding in natuurlijke kleuren, met een beter contrast, evenals langdurig gebruik door LED-verlichting.
- Verschillende in te stellen soorten van weergaven van het touchscreen, en tonen van testresultaten voor een eenvoudige bediening.
- Vickers, Knoop en KC breuktaaiheid metingen.
- Testkracht instelbaar van 0,05g tot 2kg.



Touchscreen model

Software type

### HM-210 meetkrachten

Nr.	Testkracht									
	V.S.* </strong>	HV0,01	HV0,02	HV0,03	HV0,05	HV0,1	HV0,2	HV0,3	HV0,5	HV1
HM-210	mN	98,07	196,1	294,2	490,3	980,7	1.961,0	2.942,0	4.903,0	9.807,0
	(gf)	10,0	20,0	30,0	50,0	100,0	200,0	300,0	500,0	1.000,0

\*V.S. = Vickers-schaal

### HM-220 meetkrachten

Nr.	Testkracht										
	V.S.*	HV0,00005	HV0,0001	HV0,0002	HV0,0003	HV0,0005	HV0,001	HV0,002	HV0,003	HV0,005	HV0,01
HM-220	mN	0.4903	0.9807	1.961	2.942	4.903</td>	9.807	19,61	29,42	49,03	98,07
	(gf)	0,05	0,1	0,2	0,3	0,5	1,0	2,0	3,0	5,0	10,0
	V.S.*	HV0,02	HV0,03	HV0,05	HV0,1	HV0,2	HV0,3	HV0,5	HV1	HV2	
	mN	196,1	294,2	490,3	980,7	1.961,0	2.942,0	4.903,0	9.807,0	19.610,0	
	(gf)	20,0	30,0	50,0	100,0	200,0	300,0	500,0	1.000,0	2.000,0	

\*V.S. = Vickers schaal

# Micro-Vickers Hardheidstesters HM-210/220

Handmatig of compleet automatisch testen



Systeem A

HM-210A/HM-220A

Kenmerken:

- Touch-screen bediening
- Meten van indrukkingen met gebruik van een meetmicroscop
- Positioneren met gebruik van een manuele XY tafel



Systeem B

HM-210B / HM-220B

Automatische meetsysteem met AVPAK-20, elimineert meetfouten.

Kenmerken:

- AVPAK-20, gebruiksvriendelijke software
- Automatische meting van de indrukkingen
- Positioneren met behulp van een manuele X-Y tafel



Systeem C

HM-210C / HM-220C

Kenmerken:

- Bediening met gebruik van AVPAK-20
- Automatische indrukaflezing
- Automatisch positioneren met motorische XY tafel



Systeem D

HM-210D/HM-220D

Top-end model met autofocus

Kenmerken:

- Bediening met gebruik van AVPAK-20
- Automatische indrukaflezing
- Automatisch positioneren met motorische XY tafel
- Autofocusing



Vickers HDMI camerasysteem

(Te gebruiken met manuele Vickers hardheidstesters)

De 1/3" 1,2 Mpixel HDMI camera in combinatie met een 24" standaardmonitor maakt waarneming en meting van indrukkingen met sterke vergroting mogelijk, waardoor bedieningsfouten verminderen. Daarnaast kunnen afbeeldingen worden opgeslagen op de meegeleverde 16 GB SD-kaart. Geen PC nodig als gevolg van ingebouwde processor. De bij de levering inbegrepen, HDMI-kabel en draadloze muis. Bestelt u 63AAA356, 11AAC729 en NEC EA21N voor de complete set.



AVPAK-20 software 11AAE270-DEE voor automatische hardheidstestsystemen.

Software die controle, testen en het maken van rapporten ondersteunt met betrekking tot hardheidstests. Ondersteunt parameterinstelling en automatische meting.

Hoogwaardige pc en TFT-monitor

Compatibel met Windows® 10 Professional. Ondersteunt een breedbeeld-TFT en biedt verbeterde bediening.

\*afhankelijk van de versie.

Optionele accessoires

Nr.	Omschrijving
63ETB601	500HV0,1 Vickers testblok, met DAKK5 30x30x6 staal
63ETB606	750HV0,1 Vickers testblok, met DAKK5 30x30x6 staal
63ETB635	500HV0,3 Vickers testblok, met DAKK5 30x30x6 staal
63ETB640	750HV0,3 Vickers testblok, met DAKK5 30x30x6 staal
63ETB670	500HV1 Vickers testblok, met DAKK5 30x30x6 staal
63ETB675	750HV1 Vickers testblok, met DAKK5 30x30x6 staal
810-017	Grote opspanklem, opening 100mm
810-013	Klem voor dunne plaat
810-015	Micro Vickers houder, Werkstuk (draad of kogel)
810-019	Kantelbare werkstukkleem
810-020	Universele werkstukkleem, Micro Vickers hardheidstester
810-018	Draaitafel voor proefstukhouder 360°, Micro Vickers hardheidstester
810-085	Houder voor dunne plaat
810-095	Rooteerbare / verstelbare klem Ø15-50mm, Micro Vickers hardheidstester
810-650-1	Proefstuk houder Vickers voor ingebedde proefstukken, Ø25.4mm
810-650-2	Proefstuk houder Vickers voor ingebedde proefstukken, Ø30mm
810-650-3	Proefstuk houder Vickers voor ingebedde proefstukken, Ø31.75 mm
810-650-4	Proefstuk houder Vickers voor ingebedde proefstukken, Ø38.1 mm
810-650-5	Proefstuk houder Vickers voor ingebedde proefstukken, Ø40MM
810-641	Anti trillingsstand, voor HM-200 Series

Codenummer	Beschrijving
63AAA602	HDMI-camera
11AAC729	C-montage
NEC EA241WM	24"-monitor

# Micro-Vickers Hardheidstesters HM-210/220

## Enkele indenter configuratie HM-200 Series



A-Model\*



B-Model\*



C-Model\*



D-Model\*

Optioneel te bestellen: AVPAK-20 Software 11AAE270-DEE en de PC!

Alle onder de het set artikelnummer vermelde producten zijn bij de levering inbegrepen.

### A-type set

Nr.	Code No.:	Omschrijving	Inclusief de modellen
HM-210 A-Type set		Enkele indenter configuratie	810-401-13 - Manuele hardheidstester HM-210 2ALP300 - 10x objectief 2ALP500 - 50x Objectief, standaard 810-420 - Manuele XY tafel 25x25mm
HM-220 A-Type set		Enkele indenter configuratie	810-406-13 - Manuele hardheidstester HM-210 2ALP300 - 10x objectief 2ALP500 - 50x objectief, standaard 11AAE669 - Objectief 100x 810-420 - Manuele XY tafel 25x25mm

### B-type set

Nr.	Code No.:	Omschrijving	Inclusief de modellen
HM-210 B-Type set	810-404-11-BSET1	Enkele indenter configuratie	810-404-11 - Hardheidstester HM-210 2ALP300 - 10x Objectief 2ALP500 - 50x Objectief 810-420 - Manuele XY tafel 25x25mm
HM-220 B-Type set	810-409-11-BSET1	Enkele indenter configuratie	810-409-11D - Hardheidstester HM-220 2ALP300 - 10x objectief 2ALP500 - 50x objectief 11AAE669 - Objectief 100x 810-420 - Manuele XY tafel 25x25mm

### C-Type set

Nr.	Code No.:	Omschrijving	Inclusief de modellen
HM-210 C-Type set	810-404-11-CSET1	Enkele indenter configuratie	810-404-11 - Hardheidstester HM-210 11AAE665 - 2x Objectief 2ALP300 - 10x Objectief 2ALP500 - 50x Objectief 810-462-10 - Gemotoriseerd XY tafel 100x100mm
HM-220 C-Type set		Enkele indenter configuratie	810-409-11 - Hardheidstester HM-220 11AAE665 - 2x objectief 2ALP300 - 10x Objectief 2ALP500 - 50x Objectief 11AAE669 - 100x Objectief 810-462-10 - Gemotoriseerde XY-tafel 100x100mm

### D-Type set

Nr.	Code No.:	Omschrijving	Inclusief de modellen
HM-210 D-Type set	810-404-11-DSET1	Enkele indenter configuratie	810-404-11 - Hardheidstester HM-210 11AAE665 - 2x Objectief 2ALP300 - 10x Objectief 2ALP500 - 50x Objectief 810-462-10 - Gemotoriseerde XY tafel 100x100mm 810-465 - Auto Focus unit
HM-220 D-Type set		Enkele indenter configuratie	810-409-11 - Hardheidstester HM-220 11AAE665 - 2x Objectief 2ALP300 - 10x Objectief 2ALP500 - 50x Objectief 11AAE669 - Objectief 100x 810-462-10 - Gemotoriseerde XY-tafel 100x100mm 10-465 - Auto Focus-eenheid

# Micro-Vickers Hardheidstesters HM-210/220

## Dubbele indenter configuratie HM-200 Series

### A-type set

Nr.	Code No.:	Omschrijving	Inclusief de modellen
HM-210 A-Type set 2		Dubbele indenter configuratie	810-401-13 - Hardheidstester HM-210 11AAB997 - Tweede indenter opname voor Knoop-test 2ALP300 - 10x Objectief 2ALP500 - 50x Objectief, standaard 810-420 - Handmatige XY tafel 25x25mm
HM-220 A-Type set 2		Dubbele indenter configuratie	810-406-13 - Hardheidstester HM-210 11AAB998 - Tweede indenter opname voor Knoop-test 2ALP300 - 10x Objectief 2ALP500 - 50x Objectief, standaard 11AAE669 - Objectief 100x 810-420 - Handmatige XY tafel 25x25mm

### B-type set

Nr.	Code No.:	Omschrijving	Inclusief de modellen
HM-210 B-Type set 2	810-404-11-BSET2	Dubbele indenter configuratie	810-404-11 - Hardheidstester HM-210 11AAB997 - 2e indenter-schacht voor Knoop test 2ALP300 - 10x Objectief 2ALP500 - 50x Objectief 810-420 - Manuele XY tafel 25x25mm
HM-220 B-Type set 2	810-409-11-BSET2	Dubbele indenter configuratie	810-409-11 - Hardheidstester HM-220 11AAB998 - Tweede indenter opname voor Knoop-test 2ALP300 - 10x Objectief 2ALP500 - 50x Objectief 11AAE669 - Objectief 100x 810-420 - Handmatige XY tafel 25x25mm

### C-Type set

Nr.	Code No.:	Omschrijving	Inclusief de modellen
HM-210 C-Type set 2	810-404-11-CSET2	Dubbele indenter configuratie	810-404-11 - Hardheidstester HM-210 11AAB997 - 2e indenter-schacht voor Knoop test 11AAE665 - 2x Objectief 2ALP300 - 10x Objectief 2ALP500 - 50x Objectief 810-462-10 - Gemotoriseerde XY tafel 100x100mm
HM-220 C-Type set 2	810-409D-CSET2	Dubbele indenter configuratie	810-409-11 - Hardheidstester HM-220 11AAB998 - Tweede indenter opname Knoop-test 11AAE665 - 2x Objectief 2ALP300 - 10x Objectief 2ALP500 - 50x Objectief 11AAE669 - Objectief 100x 810-462-10 - Gemotoriseerde XY-tafel 100x100mm

### D-Type set

Nr.	Code No.:	Omschrijving	Inclusief de modellen
HM-210 D-Type set 2	810-404-11-DSET2	Dubbele indenter configuratie	810-404-11 - Hardheidstester HM-210 11AAB997 - 2e indenter-schacht voor Knoop test 11AAE665 - 2x Objectief 2ALP300 - 10x Objectief 2ALP500 - 50x Objectief 810-462-10 - Gemotoriseerde XY tafel 100x100mm 810-465 - Autofocus unit
HM-220 D-Type set 2	810-409-11-DSET2	Dubbele indenter configuratie	810-4091 - Hardheidstester HM-220 11AAB998 - Tweede indenter opname voor Knoop-test 11AAE665 - 2x Objectief 2ALP300 - 10x Objectief 2ALP500 - 50x Objectief 11AAE669 - Objectief 100x 810-462-10D - Gemotoriseerde XY-tafel 100x100mm 810-465 - Auto Focus-eenheid



A-Model\*



B-Model\*



C-Model\*



D-Model\*

\* Bestel AVPAK-20-software 11AAE270-DEE en de pc erbij!

Alle items die onder het ingestelde codenummer worden vermeld, zijn bij de levering inbegrepen.

# Micro-Vickers Hardheidstesters HM-210/220

## Configuratie

Er kunnen drie extra objectieven worden toegevoegd.



Observatiebeeld van de indrukking (50X)  
Vermindering van vertekening rond de indrukking



Breed scala aan lenzen beschikbaar voor verschillende vergrotingen

### System A - Modellen met Touch screen

Nr.	Minimum systeem configuratie	Selecteerbare fabrieksopties
HM-210 SYSTEM A standard test force	Hardheidstester: 810-401-13 Standaard Objectief: 10x / 50x Optie Manuele XY tafel: 810-420: 25x25 mm 810-423: 50x50 mm	Video camera unit: 810-454-20 Objectief 2X: 11AAE665 Objectief 5X: 11AAE666 Objectief 20X: 11AAE668 Objectief 100X: 11AAE669 Indenterschacht unit HM-210: 11AAE670 met Knoop indenter
HM-220 SYSTEM A low test force	Hardheidstester: 810-406-13 Standaard Objectief: 10x / 50x Optie manuele XY tafel: 810-420: 25x25 mm 810-423: 50x50 mm	Video camera unit: 810-454-20 Objectief 2X: 11AAE665 Objectief 5X: 11AAE666 Objectief 20X: 11AAE668 Objectief 100X: 11AAE669 Indenterschacht unit HM-210: 11AAE671 met Knoop indenter

### System B Semi-automatisch - ReserveSoftwaremodel

Nr.	Minimum systeem configuratie	Software	Selecteerbare fabrieksopties
HM-210 SYSTEM B standard test force	Hardheidstester: 810-404-11 Standaard objectief: 10x / 50x Optioneel manuele XY tafel: 810-420: 25x25 mm / 810-423: 50x50 mm	11AAE270-DEE	Meetmicroscop: 11AAE677 Objectief 2X: 11AAE665 Objectief 5X: 11AAE666 Objectief 20X: 11AAE668 Objectief 100X: 11AAE669 Indenterschacht unit HM-210: 11AAE670 met Knoop indenter
HM-220 SYSTEM B low test force	Hardheidstester: 810-409-11 Standaard Objectief: 10x / 50x Optioneel manuele XY tafel: 810-420: 25x25 mm 810-423: 50x50 mm	11AAE270-DEE	Meetmicroscop: 11AAE677 Objectief 2X: 11AAE665 Objectief 5X: 11AAE666 Objectief 20X: 11AAE668 Objectief 100X: 11AAE669 Indenterschacht unit HM-210: 11AAE671 met Knoop indenter

### System C Automatisch - ReserveSoftwaremodel

Nr.	Minimum systeem configuratie	Software	Selecteerbare fabrieksopties
HM-210 SYSTEM C standard test force	Hardheidstester: 810-404-11 Standaard objectief: 10x / 50x Optioneel gemotoriseerde XY tafel: 810-461-10: 50x50 mm 810-462-10: 100x100 mm	11AAE270-DEE	Meetmicroscop: 11AAE677 Objectief 2X: 11AAE665 Objectief 5X: 11AAE666 Objectief 20X: 11AAE668 Objectief 100X: 11AAE669 Indenterschacht unit HM-210: 11AAE670 met Knoop indenter
HM-220 SYSTEM C low test force	Hardheidstester 810-409-11 Standaard Objectief: 10x / 50x Optioneel Gemotoriseerde XY tafel: 810-461-10: 50x50 mm 810-462-10: 100x100 mm	11AAE270-DEE	Meetmicroscop: 11AAE677 Objectief 2X: 11AAE665 Objectief 5X: 11AAE666 Objectief 20X: 11AAE668 Objectief 100X: 11AAE669 Indenterschacht unit HM-210: 11AAE671 met Knoop indenter

### System D Volautomatisch - ReserveSoftwaremodel

Nr.	Minimum systeem configuratie	Autofocus unit	Software	Selecteerbare fabrieksopties
HM-210 SYSTEM D standard test force	Hardheidstester: 810-404-11 Standaard Objectief: 10x / 50x Optioneel gemotoriseerde XY tafel: 810-461-10: 50x50 mm 810-462-10: 100x100 mm	810-465	11AAE270-DEE	Meetmicroscop: 11AAE677 Objectief 2X: 11AAE665 Objectief 5X: 11AAE666 Objectief 20X: 11AAE668 Objectief 100X: 11AAE669 Indenterschacht unit HM-210: 11AAE670 met Knoop indenter
HM-220 SYSTEM D low test force	Hardheidstester 810-409-11 Standaard Objectief: 10x / 50x Optioneel Gemotoriseerde XY tafel: 810-461-10: 50x50 mm 810-462-10: 100x100 mm	810-465	11AAE270-DEE	Meetmicroscop: 11AAE677 Objectief 2X: 11AAE665 Objectief 5X: 11AAE666 Objectief 20X: 11AAE668 Objectief 100X: 11AAE669 Indenterschacht unit HM-210: 11AAE671 met Knoop indenter



# Vickers hardheidstester HV-110/120

## Serie 810

De HV-100-serie biedt u de volgende voordelen:

- 144 mm (5,7 inch) gekleurd touchscreen (model A) met duidelijk afleesbaar en eenvoudig te bedienen gebruikersinterface
- Digimatic uitgang voor het maken van rapporten.
- USB-stick data export
- Elektronisch aanpassen van de testkracht.
- Max. product hoogte tot 210mm
- LED-verlichting voor optimale belichting.
- Groot aantal accessoires
- Vickers, Knoop, Brinell en KC breuktaaiheid.
- Ondersteunt Brinelltest tot 62,5KG met optionele testkracht gewichten.



Manueel type A

Software type D

### HV-110 meetkrachten

Nr.	Testkracht								
	VS *	HV1	HV2	HV3	HV5	HV10	HV20	HV30	HV50
HV-110	N	9807	19,61	29,42	49,03	98,07	196,1	294,2	490,3
	(Kgf)	1	2	3	5	10	20	30	50
	* VS = Vickers Schaal								

### HV-120 meetkrachten

Nr.	Testkracht								
	VS *	HV0,3	HV0,5	HV1	HV2,5	HV5	HV10	HV20	HV30
HV-120	N	2942	4903	9807	24,51	49,03	98,07	196,1	294,2
	(Kgf)	0,3	0,5	1	2,5	5	10	20	30
	* VS = Vickers Schaal								



Brochure Hardheidstesters op aanvraag



Scan de QR code met uw mobiel en bekijk onze productvideo's op YouTube

## Specificaties

Buitenafmetingen [mm]	Systeem A: 307(B)×696(D) ×786(H)mm Systeem B/C/D: 307(B)×627(D) ×875(H)mm
Objectieven	3 posities beschikbaar (incl. standaard lens 10X gemonteerd)
Belastingsinwerktijd	5-999 sec (selecteerbaar)
Belastingsbediening	Automatisch (voorlast, hoofdlast, ontladen)
Optisch systeem	Oneindig gecorrigeerd optisch systeem
Verlichting	LED verlichting
Normen	JIS B 7725, ISO 6507-2
Data uitgang	RS-232C, Digimatic, USB 2 interface
Werkafstand	50x = 2,5 mm (andere objectieven beschikbaar)
Naderingssnelheid indruklichaam	60 µm/s, 150 µm/s selecteerbaar
Gewicht	43,0 kg
Controlepaneel	Ingebouwde touchscreen, 5,7 " Kleur LCD (HM-110A / 120A voor Systeem A), Controle software (PC voor systeem B / C / D)
Functies	Berekening van Vickers / Knoop * 2 / Brinell * 3 hardheid en keramische breuk taaiheid op basis van IF-methode (JIS R1697), 3 mogelijke weergaven (standaard, lijst, eenvoudig), GO / NG beoordeling, test conditie gids, curve en gebruikerscorrectie, Hardheid overeenkomstige waarde, statistische berekening
gewicht hoofdunit	HV-110: Ongeveer 60kg, HV-120: Ongeveer 58kg
Output	Digimatic, serieel, USB2 serie A (voor geheugen) * 1, USB2 B model (voor systeemcommunicatie)
Resolutie van diagonaal Lengte van de indrukking	Objectief kleiner dan 50X: 0,1µm (Objectief groter dan 50X: 0,01µm)
Afmetingen van het specimen	Systeem A: lengte 210 mm, diepte 170mm (bij gebruik van vlak aambeeld) systeem B: hoogte 181mm, diepte 170mm (bij gebruik van handmatige XY tafel 50x50mm) Systeem C: lengte 172mm, diepte 170mm, systeem D: lengte 132mm, diepte 170mm
Testkracht Controle	Hefboom werkwijze en automatische controle (belasting, duur en ontlading)
Revolverkop	Motorisch aangedreven en handmatige belading

# Vickers hardheidstester HV-110/120

## Optionele accessoires

Nr.	Omschrijving
63ETB775	750HV1 Vickers testblok, met DAKkS, 60x60x16 staal
63ETB749	500HV10 Vickers testblok, met DAKkS, 60x60x16 staal
63ETB754	750HV10 Vickers testblok, met DAKkS, 60x60x16 staal
63ETB875	500HV20 Vickers testblok, met DAKkS, 60x60x16 staal
63ETB880	750HV20 Vickers testblok, met DAKkS, 60x60x16 staal
63ETB897	500HV30 Vickers testblok, met DAKkS, 60x60x16 staal
63ETB902	750HV30 Vickers testblok, met DAKkS, 60x60x16 staal
810-038	Ronde tafel Ø250mm voor, hardheids-testers
810-040	V-Blok Type A, L=40mm, Ø15mm-Ø60mm
810-041	V-Blok Type B, L=40mm, Ø3mm-Ø9mm
810-423	Manuele tafel 50x50, 50x50mm HM-200 and HV-100 Series
11AAC702	Stalen statief voor HV-100, Vickers hardheidsmeter
11AAC719	Vickers hardheidstesters, Trillingstafel HV-100 Series
810-644	uitbreiding voor trillingstafel



Manueel model met 810-454D video systeem

Codenummer	Beschrijving
63AAA602	HDMI-camera
11AAC729	C-bevestiging
NEC EA241WM	24"-monitor

## Handmatig of compleet automatisch meten



Systeem A

HV-110A/HV-120A

### Kenmerken:

- 144 mm (5.7 inch) kleuren LCD display
- 3 modellen weergave stijlen instelbaar
- Nauwkeurige meetmicroscop maakte diagonale lengtemeting mogelijk door visuele observatie
- Positionering met behulp van een manuele XY-tafel
- Positionering met behulp van een manuele XY-tafel



Systeem B

HV-110B/HV-120B

### Kenmerken:

- Gebruik van uiterst functionele software AVPAK-20
- Lichtintensiteit van LED verlichting te verstellen met aperture of AVPAK
- Positionering met behulp van manuele XY-tafel



Systeem C

HV-110C/HV-120C

### Kenmerken:

- Gebruik van uiterst functionele software AVPAK-20
- Lichtintensiteit van de LED verlichting verstelbaar met aperture diafragma of door AVPAK.
- Automatische indruk aflezing.
- Automatische positionering met behulp van gemotoriseerde XY-tafel.



Systeem D

HV-110D/HV-120D

### Kenmerken:

- Gebruik van uiterst functionele software AVPAK software
- Lichtintensiteit van de LED verlichting te verstellen met aperture diafragma of door AVPAK
- Automatische positionering met gemotoriseerde XY-tafel
- Auto focussing

# Vickers hardheidstester HV-110/120

## Configuratie

Twee aanvullende objectieven kunnen worden geselecteerd

		Minimale systeemconfiguratie		Daarnaast te selecteren FABRIEKS OPTIES		Opmerkingen	
TOUCH SCREEN MODELLEN	SYSTEME A	HM-210 SYSTEEM A	Hoofdunit standaard testkracht	810-401D	Video camera unit	810-354D	
			Manuele XY tafel 25 x 25mm	810-420	Objectief 2X	11AAC104	
		HM-210 SYSTEEM A	Hoofdunit standaard testkracht	810-401D	Objectief 5X	11AAC105	
			Manuele XY tafel 50 x 50mm	810-423	Objectief 10X	11AAC106	
		HM-220 SYSTEEM A	Hoofdunit lage testkracht	810-406D	Objectief 20X	11AAC107	
			Manuele XY tafel 25 x 25mm	810-420	Objectief 100X	11AAC108	
	HM-220 SYSTEEM A	Hoofdunit lage testkracht	810-406D	Opname indruklichaam	11AAC109	met 19BAA061 Knoop indruklichaam	
		Manuele XY tafel 50 x 50mm	810-423				

		Minimale systeemconfiguratie		Daarnaast te selecteren FABRIEKS OPTIES		Opmerkingen	
SOFTWARE MODELLEN	SYSTEME B	HM-210 SYSTEEM B	Hoofdunit standaard testkracht	810-404D	Objectief 2X	11AAC104	
			Manuele XY tafel 25 x 25mm	810-420	Objectief 5X	11AAC105	
		HM-210 SYSTEEM B	AVPAK-20*	11AAC316	Objectief 10X	11AAC106	
			Hoofdunit standaard testkracht	810-404D	Objectief 20X	11AAC107	
		HM-220 SYSTEEM B	Hoofdunit lage testkracht	810-409D	Objectief 100X	11AAC108	
			Manuele XY tafel 50 x 50mm	810-423	Opname indruklichaam	11AAC109	
	HM-220 SYSTEEM B	AVPAK-20*	11AAC316	Meetmicroscop	11AAC129	Kan niet gelijktijdig gebruikt worden met vision unit	
		Hoofdunit lage testkracht	810-409D				
	HM-220 SYSTEEM B	Manuele XY tafel 25 x 25mm	810-420				
		AVPAK-20*	11AAC316				

		Minimale systeemconfiguratie		Daarnaast te selecteren FABRIEKS OPTIES		Opmerkingen	
SOFTWARE MODELLEN	SYSTEME C	HM-210 SYSTEEM C	Hoofdunit standaard testkracht	810-404D	Objectief 2X	11AAC104	
			Motorische XY tafel 50 x 50mm	810-461D	Objectief 5X	11AAC105	
		HM-210 SYSTEEM C	AVPAK-20*	11AAC316	Objectief 10X	11AAC106	
			Hoofdunit standaard testkracht	810-404D	Objectief 20X	11AAC107	
		HM-220 SYSTEEM C	Hoofdunit lage testkracht	810-409D	Objectief 100X	11AAC108	
			Motorische XY tafel 100 x 100mm	810-462D	Opname indruklichaam	11AAC109	
	HM-220 SYSTEEM C	AVPAK-20*	11AAC316	Meetmicroscop	11AAC129	Kan niet gelijktijdig gebruikt worden met vision unit	
		Hoofdunit lage testkracht	810-409D				
	HM-220 SYSTEEM C	Motorische XY tafel 100 x 100mm	810-462D				
		AVPAK-20*	11AAC316				

		Minimale systeemconfiguratie		Daarnaast te selecteren FABRIEKS OPTIES		Opmerkingen	
SOFTWARE MODELLEN	SYSTEME D	HM-210 SYSTEEM D	Hoofdunit standaard testkracht	810-404D	Objectief 2X	11AAC104	
			Motorische XY tafel 50 x 50mm	810-461D	Objectief 5X	11AAC105	
		HM-210 SYSTEEM D	Auto Focus unit	810-465	Objectief 10X	11AAC106	
			AVPAK-20*	11AAC316	Objectief 20X	11AAC107	
		HM-220 SYSTEEM D	Hoofdunit lage testkracht	810-409D	Objectief 100X	11AAC108	
			Motorische XY tafel 100 x 100mm	810-462D	Opname indruklichaam	11AAC109	
	HM-220 SYSTEEM D	Auto Focus unit	810-465	Meetmicroscop	11AAC129	Kan niet gelijktijdig gebruikt worden met vision unit	
		AVPAK-20*	11AAC316				
	HM-210 SYSTEEM D	Hoofdunit standaard testkracht	810-404D				
		Motorische XY tafel 50 x 50mm	810-461D				
	HM-220 SYSTEEM D	Auto Focus unit	810-465				
		AVPAK-20*	11AAC316				

\* Bovenstaande set is exclusief PC.

Voor alle systemen: 50 x objectief wordt standaard meegeleverd.

# Micro-Vickers en Vickers Set

## Configuratie



A-Model



B-Model



C-Model



D-Model

bestel order AVPAK-20 Software **11AAE270-DEE**  
en de PC apart!

Alle artikelen onder het set code nummer zijn bij de levering inbegrepen.

### A-type set

Nr.	Code No.:	Omschrijving	Inclusief de modellen
<b>HV-110 A-Type Set</b>	810-440-13-ASET	Enkele indenter configuratie	810-440-13 - Hardheidstester HV-110 02ALP300 - 10x Objectief 11AAE674 - 20x Objectief
<b>HV-120 A-Type Set</b>	810-445-13-ASET	Enkele indenter configuratie	810-445-13 - Hardheidstester HV-120 02ALP300 - 10x Objectief 11AAE674 - 20x Objectief, standaard

### B-type set

Nr.	Code No.:	Omschrijving	Inclusief de modellen
<b>HV-110 B-Type Set</b>	810-443-11-BSET	Enkele indenter configuratie	810-443-11- Hardheidstester HV-110 02ALP300 - 10x Objectief 11AAE674 - 20x Objectief
<b>HV-120 B-Type Set</b>	810-448-11-BSET	Enkele indenter configuratie	810-448-11- Hardheidstester HV-120 02ALP300 - 10x Objectief 11AAE674 - 20x Objectief

### C-Type set

Nr.	Code No.:	Omschrijving	Inclusief de modellen
<b>HV-110 C-Type Set</b>	810-443-11-CSET	Enkele indenter configuratie	810-443-11 - Hardheidstester HV-110 11AAE762 - 2x Objectief 02ALP300 - 10x Objectief 11AAE674 - 20x Objectief, standaard 810-462-10 - Gemotoriseerde XY-tafel 100x100mm
<b>HV-120 C-Type Set</b>	810-448-11-CSET	Enkele indenter configuratie	810-448-11 - Hardheidstester HV-120 11AAE672 - 2x Objectief 02ALP300 - 10x Objectief 11AAE674 - 20x Objectief 810-462-10 - Gemotoriseerde XY-tafel 100x100mm

### D-Type set

Nr.	Code No.:	Omschrijving	Inclusief de modellen
<b>HV-110 D-Type Set</b>	810-443-11-DSET	Enkele indenter configuratie	810-4403-11 - Hardheidstester HV-110 11AAE672 - 2x Objectief 02ALP300 - 10x Objectief 11AAE674 - 20x Objectief 810-462-10 - Gemotoriseerde XY-tafel 100x100mm 810-465 - Auto Focus-eenheid
<b>HV-120 D-Type Set</b>	810-448-11-DSET	Enkele indenter configuratie	810-448-11- Hardheidstester HV-120 11AAE672 - 2x Objectief 02ALP300 - 10x Objectief 11AAE674 - 20x Objectief 810-462-10 - Gemotoriseerde XY-tafel 100x100mm 810-465 - Auto Focus-eenheid

# Vickers optionele accessoires

## Optionele accessoires voor Vickers hardheidstesters

Software en gegevensuitvoer									
Codenummer	Beschrijving	HM-200A	HM-200B	HM-200C	HM-200D	HV-100A	HV-100B	HV-100C	HV-100D
11AAE270-DEE	AVPAK V3.1 hardheidstestssoftware		•	•		•	•	•	
12AAU423	Formulier Eio V4-automatiseringssoftware (AVPAK vereist)		•	•	•		•	•	•
264-505	DP-1VA Datalogger	•				•			
936937	Digimatic kabel 1 m	•				•			
937387	Digimatic kabel 1 m	•				•			
02AZD810D	U-WAVE-R	•				•			
02AZD730G	U-WAVE-T	•				•			
02AZD880G	U-WAVE-T Zoemertype	•				•			
02AZD790D	U-WAVE-T-verbindingkabel	•				•			
264-016-10	IT-016U Digimatic Input Tool	•				•			
64AAB607R	MeasurLink Real-Time Professional	•	•	•	•	•	•	•	•
64AAB608R	MeasurLink Real-Time Professional 3D	•	•	•	•	•	•	•	•

Accessoires									
Codenummer	Beschrijving	HM-200A	HM-200B	HM-200C	HM-200D	HV-100A	HV-100B	HV-100C	HV-100D
810-013	Houder voor dun plaatmateriaal	•	•			•	•		
810-014-1	Draadmonsterhouder horizontaal	•	•			•	•		
810-015-1	Draadmonsterhouder verticaal	•	•			•	•		
810-018	Draaitafel voor preparaathouder 360°	•	•	•	•	•	•	•	•
810-019	Verstelbare kantelbare bankschroef	•	•	•	•	•	•	•	•
810-650-1	Specimenhouder, Ø25,4 mm	•	•	•	•	•	•	•	•
810-650-2	Preparaathouder, Ø30,0 mm	•	•	•	•	•	•	•	•
810-650-3	Preparaathouder, Ø31,75 mm	•	•	•	•	•	•	•	•
810-650-4	Preparaathouder, Ø38, 1 mm	•	•	•	•	•	•	•	•
810-650-5	Specimenhouder, Ø40,0 mm	•	•	•	•	•	•	•	•
11BAF894	Bovenbord voor 810- 650-1 25,4 mm	•	•	•	•	•	•	•	•
11BAF895	Bovenbord voor 810-650-2 30 , 0 mm	•	•	•	•	•	•	•	•
11BAF896	Bovenbord voor 810-650 -3 31,75 mm	•	•	•	•	•	•	•	•
11BAF897	Topboard voor 810-650-4 38,1 mm	•	•	•	•	•	•	•	•
11BAF898	Bovenplaat voor 810-650-5 40,0 mm	•	•	•	•	•	•	•	•
810-085	Plaatmateriaal-preparaathouder	•	•	•	•	•	•	•	•
810-095	Roteerbare, kantelbare klem	•	•	•	•	•	•	•	
810-0 16	Standaard bankschroef 51,0 mm opening	•	•	•	•	•	•	•	•
810- 017	Standaard bankschroef 100,0 mm opening					•	•		
810-037	Ronde tafel ø180,0 mm					•	•		
810 -038	Ronde tafel ø250,0 mm					•	•		
810-039	Aambeeld, rond ø64,0 mm	•	•			•	•		
810-027	Verstelbare steun voor lange werkstukken					•	•		
810-028	In hoogte verstelbare kriksteun	•	•			•	•		
810-029	V-aambeeld Ø50,0 mm- Ø100,0 mm L 400,0 mm					•	•		
810-040	V-aambeeld Ø15,0 mm- Ø60,0 mm L40,0 mm	•	•						
810-041	V- aambeeld Ø3,0 mm- Ø9,0 mm L40,0 mm	•	•						
810-042	V-aambeeld, getrapt Ø4,0 mm- Ø16,0 mm	•	•						
937179T	Voetschakelaar			•	•				



# Vickers optionele accessoires

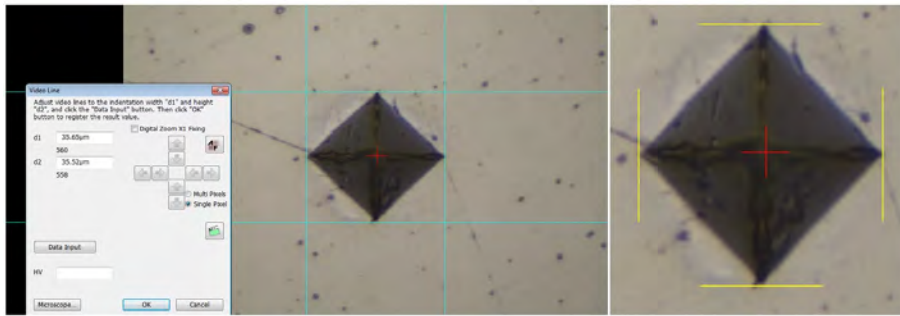
XY-Stages / Autofocus-eenheid									
Codenummer	Beschrijving	HM-200A	HM-200B	HM-200C	HM-200D	HV-100A	HV-100B	HV-100C	HV-100D
810-700	Jominy-podium, handmatig met digitale positioneringsindicatie					•	•		
810-420	Handmatige XY-tafel 25,0 x 25,0 mm b. digitale schroefmaten	•	•						
810-423	Handmatige XY-tafel 50,0 x 50,0 mm w. digitale schroefmaten	•	•			•	•		
810-461D	Gemotoriseerde XY-tafel 50x50 mm		•	•		•	•		
810-462D	Gemotoriseerde XY-tafel 100x100 mm			•	•			•	•
Autofocuseenheid			•	•			•	•	

MH-plan objectieven	eenheid		2x	5x	10x	20x	50x	100x
Bestelnummer HV-100-serie			11AAC712	11AAC713	02ALP300 standaardlens	11AAC714	11AAC715	11AAC716
Bestelnummer HM-200-serie			11AAC104	11AAC105	11AAC106	11AAC107	02ALP500 (standaardlens)	11AAC108
<b>Handmatige systemen</b>								
Totaal gezichtsveld	mm		7,00	2,80	1,40	0,70	0,28	0,14
Meetbereik	mm		Ø 3,5	Ø 1,4	Ø 0,7	Ø 0,35	Ø 0,14	Ø 0,07
Bruikbaar gezichtsveld	mm	25%	1.750	0,700	0,350	0,175	0,070	0,035
75%	5250	2100	1,050	0,525	0,210	0,105		
Vergroting met 10x oculair			20x	50x	100x	200x	500x	1000x
<b>Tv-monitorsystemen</b>								
Verticaal	2,3 mm	0,99 mm	0,44 mm	0,23 mm	0,088 mm	0,045 mm		
<b>AVPAK-systemen</b>								
Meetbereik	mm	2,95 mm	1,18 mm	0,59 mm	0,30 mm	0,118 mm	0,059 mm	
Verticaal	2,21 mm	0,89 mm	0,44 mm	0,22 mm	0,089 mm	0,044 mm		
<b>Werkafstand</b>								
Werkafstand	mm		6,00 mm	27 mm	11,8 mm	5,2 mm	2,5 mm	1,5 mm
Numeriek diafragma NA			0,056	0,11	0,28	0,42	0,50	0,70
Scherptediepte	µm		22,70	3,50	1,56	1,10	0,60	

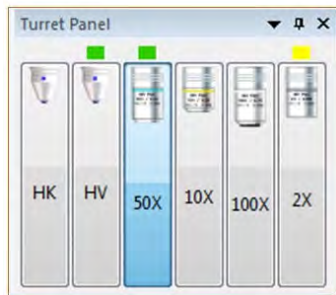
# Vickers hardheidstest software

Software AVPAK-20 voor systeem B, C en D (11AAC666)

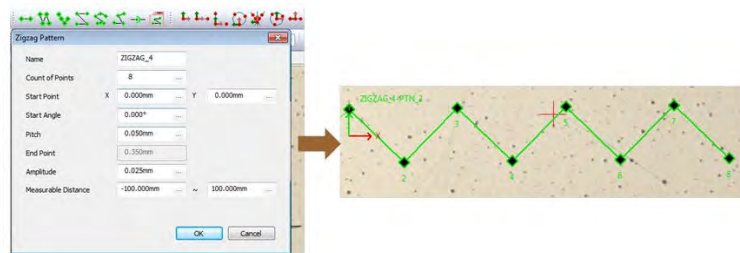
Software om hardheden te controleren, te evalueren en verslagen te maken. Ondersteunt Windows® 10, 64-bits.



Automatische en handmatige video lijn meting van diagonalen



Revolverkop besturingsfunctie met kleurindicator



## Testpatroonfunctie

Gebruikersvriendelijke presets patronen (line, zigzag, rooster of cirkel / cirkelboog) met instelbare indrukking afstanden.

Mogelijkheid patronen te combineren of testpunten vrij te zetten als teach-in patroon



## Coördinaten uitlijningsfunctie

Verskillende uitlijnfuncties (1-punts, 2-punts, 3-punts, boog, middelpunt cirkel, middelloodlijn, middelpunt) zijn beschikbaar. Mogelijkheid de coördinaten te bepalen langs het contour van de verschillende metingen (offset, patroon, raster).

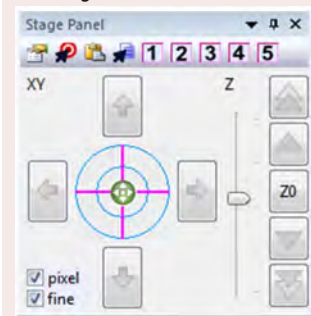


## Analyse en rapporteerfunctie

Voorziet in de weergave van verschillende grafieken (carburise transition, carburize distribution, X-R control chart) en layouts. Het is mogelijk deze grafieken aan het rapport toe te voegen.



## Stitching Functie



## X-Y tafel besturingsfunctie

### Stitching

Genereert een totaal beeld door meerdere beelden samen te voegen. Rasterpatronen kunnen nauwkeurig en gemakkelijk op het overzichtsbeeld geplaatst worden. (Gemotoriseerde XY-tafel vereist)

### Automatisch metingen aan indrukkingen

Meet automatisch diagonaal lengtes van de indrukking volgens EN ISO 6507-1

### verlichting controle

Verlichting handmatig of automatisch aangepast overeenkomstig het te onderzoeken oppervlak. Daarnaast is de saturation van de camera weer te geven

### X-Y tafel besturingsfunctie

Controle van de gemotoriseerde XY-eenheid (C- en D-modeln) en de autofocus unit (model D) van de virtuele joystick in het AVPAK-20 venster. (Hardware joystick is inbegrepen bij de levering de gemotoriseerde XY tafels) XY posities zijn in te voeren en op te slaan in een programma.

### Turret besturingsfunctie

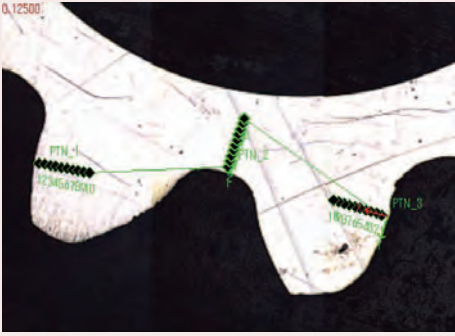
Kies en verander het objectief op het Turret display. De groene kleur geeft aan welke indenter en objectief zijn ingesteld voor de meting in de software. Het objectief om het overzichtsbeeld te stitchen wordt geel gemarkeerd.

### Automatisch uitvoerfunctie

Neem en sla elke handeling op om daarna te herhalen als partprogramma.

# Vickers hardheidstest software

Software AVPAK-20 voor systeem B, C en D



**Grafisch beeld (of opgeslagen beelden)**  
Voor weergave van het gehele werkstuk en controle van de patronen, kan de digitale zoomfunctie gebruikt worden om eenvoudig te vergroten en de geteste posities te controleren.

## FUNCTIES

### Layout beeld

Foto's van individuele beelden, grafieken, tabellen, enz., kunnen moeiteloos geplaatst worden voor het creëren van rapporten.

### Stitchen

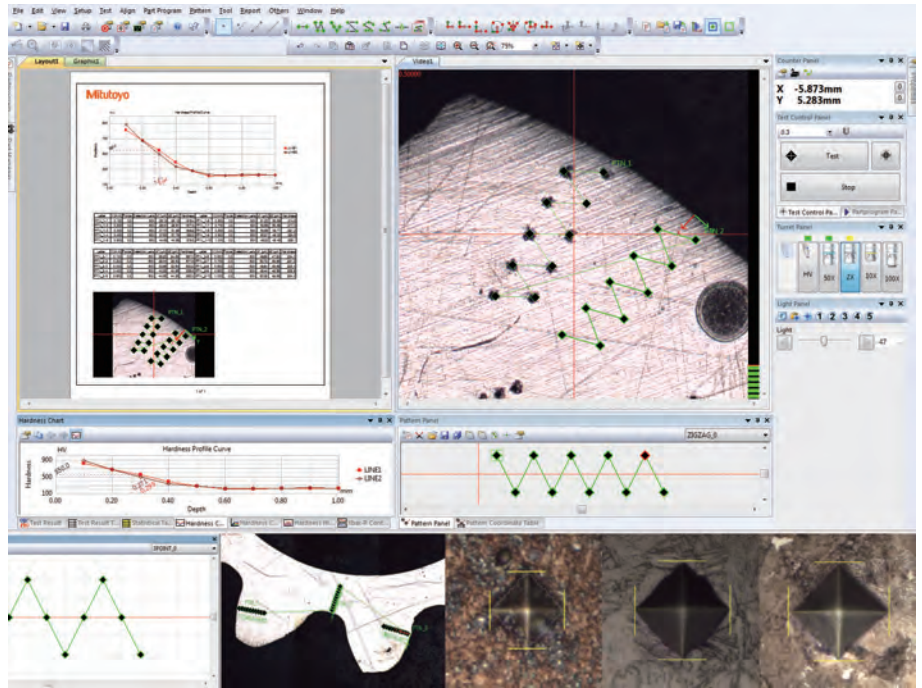
Neemt beelden van een geheel rechthoekig veld van de bewegende tafel en combineert de beelden. Gebruik stitchen voor een compleet overzicht van het werkstuk.

### Auto trace

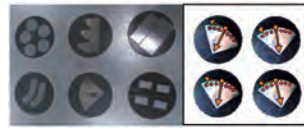
Automatisch traceren van de vorm van het werkstuk. Neemt beelden in wanneer de tafel beweegt rond de buiten contouren van het werkstuk en combineert deze beelden.

### Navigatie functie (Systeem B)

Wanneer de testpositie bewogen wordt tijdens een multipunts meting (CHD enz.), verzorgt deze functie de verplaatsing van de XY fijnverstelling van de manuele tafel naar de volgende positie door een pop-up op het schermmenu.



Schermsweergave voor aansturing, teststatus en resultaat weergave kunnen moeiteloos gewijzigd worden.



### Behandeling van meervoudige werkstukken

Part Program en Part Manager functie ondersteunt het testen van meervoudige en onregelmatige werkstukken.

### Meervoudige-werkstukken testen

Voert verschillende part programs uit voor elk onregelmatig werkstuk.

### Parts Manager

Voert een algemeen part program uit voor werkstukken die dezelfde vorm hebben.



### Patroon creëren:

Dit hulpmiddel ondersteunt het creëren van controle patronen zoals rechte lijnen, zigzag lijnen en trainings patronen.



### Patroon herkenning:

Dit hulpmiddel ondersteunt het herkennen van gecreëerde controle patronen door toepassing van een coördinaten-systeem. Het past de oorsprong, richting, enz. aan van het van te voren gecreëerde patroon.

# Vickers hardheidstest software

Model	B	C	D	B	C	D	A	B
Nr.	HM-210B HM-220B	HM-210C HM-220C	HM-210D HM-220D	HV-110B HV-120B	HV-110C HV-120C	HV-110D HV-120D	HR-610A HR-620A	HR-620B
Controle functie indrukking	●	●	●	●	●	●	●	●
Auto afleesfunctie	●	●	●	●	●	●	-	-
Focusfunctie (contrastniveau-indicator)	●	●	●	●	●	●	-	-
Focusfunctie (autofocus)	-	-	●	-	-	●	-	-
Verlichting controlefunctie	●	●	●	●	●	●	-	-
X-Y tafel besturingsfunctie	●	●	●	-	●	●	-	●
Revolverkop besturingsfunctie	●	●	●	●	●	●	-	-
Testpatroonfunctie	●	●	●	●	●	●	-	●
Coördinaten uitlijningsfunctie	●	●	●	●	●	●	-	●
Beeldsynthese functie voor groot gebied	-	●	●	-	●	●	-	-
Automatisch uitvoerfunctie	●	●	●	●	●	●	●	●
Meerdere samples testfunctie	●	●	●	-	●	●	-	●
Wizard-functie voor enkele test / patroontest / standaardtest	●	●	●	●	●	●	●	●
beeldanalyse functie	●	●	●	●	●	●	-	-
Rapporten genereren	●	●	●	●	●	●	-	●
Hardheidsschaal conversie, bolvormig compensatie, tolerantie, statistiek	●	●	●	●	●	●	●	●
Externe uitgangsfunctie	●	●	●	●	●	●	●	●
Beveiligingsniveau functie	●	●	●	●	●	●	●	●
Eenvoudige meetfunctie	●	●	●	●	●	●	-	-
Aflezings randoppervlak functie	●	●	●	●	●	●	-	-
Jominy testfunctie	●	●	●	●	●	●	-	●
Functie opslaan gebruikers layout voor software venster	●	●	●	●	●	●	●	●
FORMEio compatibiliteit voor automatisering	●	●	●	●	●	●	●	●
Status Monitor compatibiliteit	●	●	●	●	●	●	●	●
Inch-systeem (mm / inch hoofdeenheid vereist)	●	●	●	●	●	●	●	●
Retrofit mogelijkheid C model	●	-	-	●	-	-	-	-
Retrofit mogelijkheid D model	●	●	-	●	●	-	-	-

# Rockwell HR-200/300/400

## Serie 963

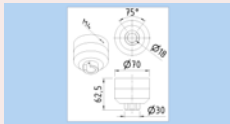
Dit zijn vier voordelige Rockwell hardheidstesters voor praktisch elke toepassing die u nodig hebt. De Rockwell HR-200/300/400 biedt u de volgende voordelen: Het nieuw ontworpen frame biedt maximale ruimte voor het positioneren van het werk stuk, alles wat je nodig hebt is een vlakke tafel voor het monteren van deze testmachines. Ze zijn zeer eenvoudig te bedienen: het analoge type HR-210 gebruikt een automatisch voorinstelde meetklok. Digitaal modellen HR-430MR/MS gebruiken automatisch remmen op het stuur en load sequencing voor eenvoudige bediening. De digitale modellen HR-320MS en HR-430MR/MS kunnen onze Digimatic Mini-processor (DP-1VR) gebruiken om af te drukken resultaten, en u kunt een invoertool (USB-ITN-E) gebruiken om verbinding te maken met een pc voor gegevensoverdracht, analyse en opslag. U kunt Brinell-hardheids-tests uitvoeren met behulp van de volgende optionele accessoires: een Brinell-indenter, een gewichtenset en een meetmicroscop.

### Specificaties

Hoogte	Max. 180 mm (100 wanneer de afdekplaat is toegevoegd) mm
Meetdiepte	Max. 165 mm (vanaf het midden van de indrukings)
Functies	HR-320MS, HR-430MR, HR-430MS: GO/NG, Offset, conversie



K543817 Werkstuk klemunit voor HR-210MR  
HR-430MR



HR-300-400 digitale display



HR-400 Automatische voorlast klemrichting



SPC Digimatic en RS-232C interface



Scan de QR code met uw mobiel en bekijk onze productvideo's op YouTube



HR-210MR Rockwell hardheidsmeter Handmatige gewichtsverandering (met totale testkracht geselecteerd) en verwerking van voorbelastingskracht. Motoraandrijving regelt laadvolgorde.



HR-210MR dial gauge



HR-320MS  
Dubbel type (Rockwell / Rockwell Superficial) hardheidstester:  
Verwerkt handmatig de selectie van testkracht en voorlast. De motoraandrijving regelt de laadvolgorde.



HR-430MR  
Rockwell-hardheidstester:  
Economy-type, maar ondersteunt draaischakelaar, stuurbevestiging en ondersteuning van alle testnormen en is uitgerust met automatische remhendel auto-start functie. De motoraandrijving regelt de laadvolgorde.



HR-430MS  
Dubbel type (Rockwell / Rockwell Superficial) hardheidstester:  
Economy-type, maar ondersteunt draaischakelaar, stuurbevestiging en ondersteuning van alle testnormen en is uitgerust met automatische remhendel auto-start functie. De motoraandrijving regelt de laadvolgorde.



# Rockwell HR-200/300/400

Model	HR-210MR	HR-320MS	HR-430MR	HR-430MS
Nr.	810-191-11	810-192-21	810-193-21	810-194-21
Rockwell (EN ISO 6508, ASTM E-18, JIS B7726)	ISO 6508	●	●	●
Brinell, alleen indrukking (niet standaard vanwege toepassing van voorlast)	Optioneel	Optioneel	●	Optioneel
Analog type	●	-	-	-
Digitaal type LCD-matrix met achtergrondverlichting	-	●	●	●
HR Resolutie	0,5 HR	0.1 HR	0,1 HR	0,1 HR
Testkrachtbereik 60-150KG, 588-1471N Rockwell	●	-	●	-
Test krachtbereik 62,5-187,5KG, 612,9-1839N Brinell **	Optioneel	-	Optioneel	-
Testkrachtbereik 3-150kg 29,42- 1471N Rockwell, Rockwell Superficial	-	●	-	●
Test krachtbereik 30-187,5KG, 29,42-1839N Brinell **	-	Optioneel	-	Optioneel
Testkracht omschakeling	Manueel	Manueel	Door wijzerplaat	Door wijzerplaat
Duur van de testkracht	Vast 3-5.5s of manueel	1-99s instelling of manuele bediening	1-99s instelling of manuele bediening	1-99s instelling of manuele bediening
Voorlast 10 kg / 98,07N	-	-	●	-
Voorlast 3 kg en 10 kg / 29,42 N en 98,07N	-	●	-	●
Voorlast werkwijze ondersteuning)	-	Laad navigator indicatie	Automatische rem van de indrukeenheden	Automatische rem van de indrukeenheden
Voorlast testkrachtomschakeling - met draaiknop	-	-	●	●
Totale testkrachtbelasting bediening m.b.v. hendel	-	Motoraandrijving, Startknop	Motoraandrijving, automatische start	Motoraandrijving, automatische start
LED-werkruimte verlichting	●	●	●	●
RS-232C, Digimatic interface	-	●	●	●
Compensatie	-	●	●	●
Cilindrische compensatie	-	●	●	●
Akoestisch signaal voor einde test, fout	-	●	●	●
Conversie	-	●	●	●
Limiet indicatie	-	●	●	●
Jominy-test mogelijkheid ***	Optionele accessoires vereist	Optionele accessoires vereist	Optionele accessoires vereist	Optionele accessoires vereist
Werkstuk kleinstreukinstrument K543817 mogelijkheid	●	-	●	-
Basis testoppervlak Ø 64mm	●	●	●	●
Aambeeld adapter	Ø 19mm	Ø 19mm	Ø 19mm	Ø 19mm
Max. werkstukhoogte	180 mm	180 mm	180 mm	180 mm
Werkstuk diepte	165 mm	165 mm	165 mm	165 mm
Max. preparaat gewicht	20 kg	20 kg	20 kg	20 kg
Uitwendige afmetingen 235 (b) x 512 (d) x 780 (H) mm	●	●	●	●
Ca. Gewicht hoofdeenheid	47 kg	46,3 kg	49,3 kg	49,9 kg
Voeding 100-240V AC 1,2 A (AC-adapter DC12V 3.5A)	●	●	●	●

\*\* vereist optionele Brinell-gewichtset

\*\*\* kan worden uitgebreid met extra accessoires

\*\*vereist optionele Brinell-gewichtset

Alle hardheidstesters worden geleverd zonder netsnoer, indenters en hardheidsreferentieplaten.

Kies de benodigde accessoires afzonderlijk.

**Kies bijvoorbeeld:**

63DIA023 diamant indenter ISO 6508 en ASTM E18

63ETB040DG 60HRC hardheidsvergelijkingsplaat ISO

6508 en ASTM E18

02ZAA021 netsnoer

# Wizhard Rockwell, Rockwell Superficial, Brinell Hardheidstesters HR-500 Serie

## Serie 810

De HR-530 serie biedt vijf verschillende hardheid testmethoden: Rockwell, Rockwell Superficial, Brinell, Brinell Dieptemeting en Kunststof testmethode.

Dit maakt het een veelzijdige hardheidstester, geschikt voor in de productie, binnenkomende goederen inspectie en kwaliteitscontrole.

- Een realtime uniek elektronische testkrachtsysteem is ingebouwd in de compacte machine samen met een elektronische krachtmeter. Het systeem voorkomt dat teveel testkracht aangebracht wordt op het moment van het bereiken van de totale testkracht.
- Real-time kracht controle biedt accurate testkracht generatie en een stabiele tijdcyclus conform de ISO-normeringen
- Seriematige controle, snel en efficiënt door repeteermetingen
- Een magnetisch klemsysteem stopt de meetarm meteen bij detectie van werkstuk. Hierdoor kan de HR-530 semi automatische meten, waardoor de invloed van de gebruiker minimaliseert.
- De hefboom uitvoering maakt niet alleen inwendig- en uitwendige metingen mogelijk, maar biedt ook een goed overzicht van het te meten oppervlak in combinatie met LED verlichting.
- De unieke hefboomarm constructie maakt testen mogelijk op bijna onmogelijke posities. De minimale diameter voor inwendige metingen die met de meegeleverde standaard diamanten indenter kan worden ingevoerd is 35 mm.
- De optionele korte versie van de diamanten indenter (artikel nummer 63DIA007) kan inwendig meten vanaf Ø22 mm.
- HR-530L (hoog model) heeft een product hoogte van 395 mm
- Indenter, testplaten en stroomkabel zijn niet inbegrepen en dienen separaat besteld te worden

## Specificaties

Funcities	Omrekenings functie [HV, HK, HR (Rockwell hardheid A, B, C, D, F, G / Rockwell Oppervlakte 15T, 30T, 45T, 15N, 30N, 45N), HS, HB, Treksterkte] OK / NG beoordeling functie Continue meetfunctie (voor proefmonsters van dezelfde dikte) Cilindrische correctie, sferische correctie, compensatiecorrectie, multi-punts correctie functies Statistische berekeningsfunctie Grafische generatie functie (X-R controle grafiek)
Voorbereidende testkracht	29,42; N 98,07
Stroomvoorziening	AC100V, 120V, 220V, 240V Auto-selectie
Statistiekfuncties	Aantal waarden, Max., Min., gemiddelde waarde, bereik, boven- en ondergrens, standaardafwijking, aantal beoordelingen van GO/NG, opslag van 1024 waarden, OFFSET, hardheidwaarde, testconditie, continue meting. X-R regelkaart, aanpassen van 1024 waarden, hardheid omzettingswaarde, statistische resultaten, cilindrische-, bolvormige- en meer-puntscorrectie.
Instellen testbelasting	Softwarematige instelling
Tafellifter	Manueel, (automatische rem en belandingscyclus)
Normen	ISO 6508, JIS 7726; ISO 6506, JIS 7726; ISO 2039-2, ASTM D785, JIS K 7202; VDI / VDE 2616-1
Belastingsbediening	Automatisch (voorlast, hooflast, ontlasten)
Max. werkstukdiepte	150 mm
Brinell Scale [N]	61,29; 98,07; 153,2; 245,2; 294,2; 306,5; 612,9; 980,7; 1226; 1839 N
Data uitgang	RS-232C, Digimatic, USB2
Belastingsinwerktijd	0-120 s (1 s oplopend)

Alle hardheidstesters worden geleverd zonder netsnoer, indenters en hardheidsreferentiematerialen. Kies de vereiste accessoires afzonderlijk.

### Kies bijvoorbeeld:

63DIA023 diamant indenter ISO 6508 en ASTM E18  
63ETB040DG 60HRC hardheidsvergelijksplaat ISO 6508 en ASTM E18  
02ZAA021 netsnoer

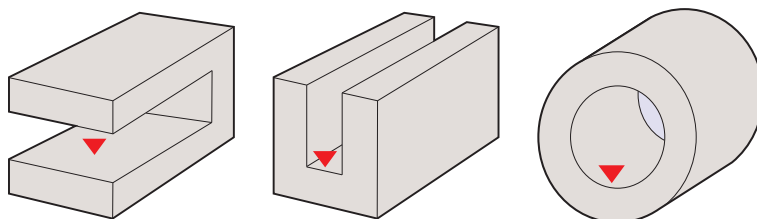


HR-530 (nr 810-236)

HR-530L (nr 810-336)

Maximum werkstukgrootte:  
Hoogte 250 mm  
Diepte 150 mm

Maximum werkstukgrootte:  
Hoogte 395 mm  
Diepte 150 mm



# Wizhard Rockwell, Rockwell Superficial, Brinell Hardheidstesters HR-500 Serie

## Metrisch

Nr.	Model	Rockwell Diamant	Rockwell kogel Ø1,5875 mm	Rockwell kogel Ø3,175 mm	Rockwell kogel Ø6,35 mm	Rockwell kogel Ø12,7 mm	Rockwell Superfi- cial Dia- mant	Rockwell Superfi- cial kogel Ø1,5875 mm
810-233-23/810-333-23/810-512-23	HR-530	HRA	HRF	HRH	HRL	HRR	HR15N	HR15TW
	HR-530L	HRD	HRB	HRE	HRM	HRS	HR39N	HR20TW
	HR-610A	HRC	HRG	HRK	HRP	HRV	HR45N	HR45TW
810-522-23/810-527-21	HR-620A	HRA	HRF	HRH	HRL	HRR	HR15N	HR15TW
	HR-620B	HRD	HRB	HRE	HRM	HRS	HR39N	HR20TW
		HRC	HRG	HRK	HRP	HRV	HR45N	HR45TW

Nr.	Rockwell Superfi- cial kogel Ø3,175 mm	Rockwell Superfi- cial kogel Ø6,35 mm	Rockwell Superfi- cial kogel Ø12,7 mm	Kogel in- druk- king plas- tic- test	Rockwell Plastic Test kogel Ø3,175 mm	Rockwell Plas- tic Test kogel Ø6,35 mm	Rockwell Plas- tic Test kogel Ø12,7 mm	Rockwell α Test kogel Ø12,5 mm	Vic- kers diep- te- me- ting
810-233-23/810-333-23/810-512-23	HR15WW	HR15XW	HR15YW		HRE	HRL	HRR	(HRR)	
	HR30WW	HR30XW	HR30YW		HRK	HRM			
	HR45WW	HR45XW	HR45YW						
810-522-23/810-527-21	HR15WW	HR15XW	HR15YW	HB 49N	HRE HRK	HRL HRM	HRR	(HRR)	HVD 30 HVD 50
	HR30WW	HR30XW	HR30YW	HB 132N					
	HR45WW	HR45XW	HR45YW	HB 358N					
				HB 961N					

Nr.	Brinell al- leen kogel Ø1,0 mm	Brinell alleen kogel Ø2,5 mm	Brinell alleen kogel Ø5,0 mm	Brinell al- leen kogel Ø10,0 mm	Brinell diepte- meting kogel Ø2,5 mm
810-233-23/810-333-23/810-512-23	HBW 1/10	HBW 2,5/6,25 HBW 2,5/15625 HBW2,5/31,25 HBW 2,5/62,5 HBW 2,5/187,5	HBW 5/25 HBW 5/62,5 HBW 5/125	HBW 10/100	HBD 2,5/62,5 HBD 2,5/187,5
	HBW 1/30				
810-522-23/810-527-21	HBW 1/1	HBW 2,5/6,25 HBW 2,5/15625 HBW2,5/31,25 HBW 2,5/62,5 HBW 2,5/187,5	HBW 5/25 HBW 5/62,5 HBW 5/125 HBW5/250	HBW 10/100 HBW 10/250	HBD 2,5/62,5 HBD 2,5/187,5 HBD 5/250
	HBW 1/2,5				
	HBW 1/5				
	HBW 1/10				
	HBW 1/30				

# Automatische Rockwell Hardheidstester HR-600

## Series 810 - HR 600 Basis automatische modellen

Met innovatief ontwerp en functionaliteit die een breed scala aan metingen mogelijk maken, levert de HR-600-serie hardheidstesten die conventionele denkwijzen tarten.

### Gaat verder en verder

Hoogwaardige CNC Rockwell hardheidstester, die een volledig automatische Rockwell-hardheidstest serie levert

De HR-600-serie combineert de functionaliteit van verschillende voorgaande modellen:

- Rockwell-hardheidstesten
- Brinell-hardheidstesten
- Brinell en Vickers dieptemeting
- Hardheidstesten op plastic materialen

Deze nieuwe serie ondersteunt alle testmodellen in één enkele machine en breidt het bereik van beschikbare metingen uit.

Met zijn loadcel met hoge resolutie die uniek is ontwikkeld door Mitutoyo en die een zeer nauwkeurige controle van de testbelasting en state-of-the-art ontwerp dat zowel esthetiek als bruikbaarheid op de werkplek levert, de nieuwe HR-600-serie maakt hardheidstests mogelijk die conventioneel denken tarten.

### Nieuw ontwerp met functionele schoonheid.

Met een tafel voor het monteren van werkstukken en meetkop met verticale verplaatsing, is de HR-600-serie gebouwd voor operabiliteit en bruikbaarheid.

Het nieuwe ontwerp is sterk gericht op de bruikbaarheid door de eindgebruiker en de hele productstructuur is inventief aangepast voor functionele schoonheid - een echte belichaming van de pioniersgeest van Mitutoyo.

### Let op:

\* vereist optionele accessoires

\*\* meer op aanvraag

\*\*\* kan worden uitgebreid met extra accessoires

#### Standaard toebehoor

Nr.	Omschrijving
-----	--------------

#### Optionele accessoires

Nr.	Omschrijving
K543390	Basisplaat 330x500 HR-600A, Rockwell hardheidstester
06AFM380D	USB input tool direct kabel D, 10 pins plat
K543391	Geleiderail voor basisplaat 330x500 HR-600A, Rockwell hardheidstester
11AAD385	Contactunit HR-600 groot, voor 5,0mm, 10,0mm, 6,35mm, 12,7mm kogel indenters
02AZD880G	U-WAVE-T (zender) met geluidssignaal, Draadloze zender
02AZD730G	U-WAVE-T, zender IP67 model
02AZD790D	U-Wave Kabel D, 10 pins plat
11AAD630	V-aanbeeld HR-600 Ø20,0 -55,0mm, L 180,0mm, Rockwell hardheidstester
11AAD668	Stalen onderstel HR-600A, Rockwell hardheidstester
810-530	X-as 160mm HR-600A, Rockwell hardheidstester
810-531	X-as 300mm HR-600A, Rockwell hardheidstester
936937	Digimatic kabel, plat 10 pins, 1 meter
11AAC236	MEXPAK-06, Software hardheidstester
64AAB607R	(R)ML REAL-TIME PROFESSIONAL V9
11AAD537	Voetschakelaar, aluminium behuizing, Hardheidstesters
264-505D	Statistische processor/ printer, DP-1VA Printer en logger
02AZD810D	U-WAVE-R ontvanger, ontvanger



Nr.	Rockwell Diamant	Rockwell kogel Ø1,5875 mm	Rockwell kogel Ø3,175 mm	Rockwell kogel Ø6,35 mm	Rockwell kogel Ø12,7 mm	Rockwell Superficial Diamant	Rockwell Superficial kogel Ø1,5875 mm	Rockwell Superficial kogel Ø3,175 mm	Rockwell Superficial kogel Ø6,35 mm	Rockwell Superficial kogel Ø12,7 mm
810-512-23	HRA; HRC; HRD	HRFW; HRBW; HRGW	HRHW; HREW; HRKW	HRLW; HRMW; HRPW	HRRW; HRSW; HRVW	HR15N; HR30N; HR45N	HR15TW; HR30TW; HR45TW	HR15WWW; HR30WWW; HR45WWW	HR15XW; HR30XW; HR45XW	HR15YW; HR30YW; HR45YW

Nr.	Rockwell Plastic Test kogel Ø3,175 mm	Rockwell Plastic Test kogel Ø6,35 mm	Rockwell Plastic Test kogel Ø12,7 mm	Rockwell α Test kogel Ø12,5 mm	Model	Brinell alleen kogel Ø1,0 mm	Brinell alleen kogel Ø2,5 mm	Brinell alleen kogel Ø5,0 mm	Brinell alleen kogel Ø10,0 mm	Brinell dieptemeting kogel Ø2,5 mm
810-512-23	HRE; HRK	HRL; HRM	HRR	(HRR)	HR-610A	HBW 1/5; 1/10; HBW 1/30	HBW 2,5/6,25; HBW 2,5/15,625; HBW 2,5/31,25; HBW 2,5/62,5; HBW 2,5/187,5	HBW 5/25; HBW 5/62,5; HBW 5/125	HBW 10/100	HBD 2,5/62,5; HBD 2,5/187,5

# Automatische Rockwell Hardheidstester HR-600

## Series 810 - HR-600 Series

Met een innovatief ontwerp en functionaliteit die een breed scala aan metingen mogelijk maakt, is de HR-600 Serie een hardheidstester die het conventionele denken tart.

### Gaat verder en verder

Hoogwaardige CNC Rockwell-hardheidstester, die volautomatische Rockwell-hardheidstests biedt

Het wordt bediend met de meegeleverde display unit of door het gebruik van AVPAK 3,1 hardheidstesters software (11AAE525-DEE AVPAK voor HR-600A).

Wanneer het wordt gebruikt met AVPAK 3,1 kan het eenvoudig worden geïntegreerd in een automatiseringscel via de programmeerbare Mitutoyo Form EIO automatiseringsinterface.

De HR-600-serie combineert de functionaliteit van verschillende testmethoden:

- Rockwell-hardheidstest
- Brinell-hardheidstest (alleen indrukking)
- Brinell dieptemeting hardheidstesten
- Vickers dieptemeting hardheidstesten
- Hardheidstesten van kunststoffen

Deze nieuwe serie ondersteunt alle testmethoden in een enkele machine en breidt de inzetbaarheid hiermee sterk uit.

Met de loadcel met hoge resolutie die uniek is ontwikkeld door Mitutoyo en die hoge precisie testbelasting controle mogelijk maakt en het state-of-the-art ontwerp dat zowel esthetiek als bruikbaarheid biedt maakt de nieuwe HR-600-serie hardheidstests mogelijk die het conventionele denken tart.

### Nieuw design met functionele schoonheid.

Met een tafel voor het monteren van werkstukken en een kop met verticale mobiliteit, is de HR-600-serie gebouwd voor eenvoudige bediening en bruikbaarheid.

Het nieuwe ontwerp is sterk gericht op de bruikbaarheid voor de eindgebruiker en de hele productstructuur is inventief aangepast voor functionele schoonheid - een ware belichaming van Mitutoyo's pioniersgeest.

Indenters, hardheidsreferentiematerialen en netsnoer zijn niet bij de levering inbegrepen en dienen apart besteld te worden.

Letop:

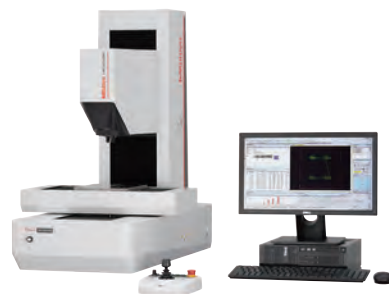
\* vereist optionele accessoires



810-512-23 Model  
HR-610A



810-527-21 Model HR-620B met  
Display



810-527-21 Model HR-620B met PC



# Automatische Rockwell Hardheidstester HR-600

810-512-23

Nr.	Hardheidstest methoden	Initële testkracht N (kgf)	Testkracht N (kgf)
<b>Model HR-610A</b>	Rockwell: JIS B 7726.0:2017.0, ISO 6508.0-2.0:2015.0, ASTM E18.0-20.0 Brinell (alleen indrukking): JIS B 7724.0:2017.0, ISO 6506.0-2.0:2017.0, ASTM E10.0-18.0 Plastic: JIS K 7202.0-2.0:2001.0, ISO 2039.0-2.0:1987.0, ASTM D785.0-08.0 [A&B] Brinell Dieptemeting HBT HBD: VDI/VDE 2616.0	Rockwell: 29.42 (3) 98.07 (10) Plastic: 98.07 (10) Brinell Dieptemeting HBT HBD: 98.07 (10) 490.3 (50)	Rockwell: 147.1 (15.0) 294.2 (30.0) 441.3 (45.0) 588.4 (60.0) 980.7 (100.0) 1471.0 (150.0) Brinell (Alleen indrukking): 49.03 (5.0) to 1839.0 (187.5) Plastic: 588.4 (60.0) 980.7 (100.0) 1471.0 (150.0) Brinell Dieptemeting HBT HBD: 612.9 (62.5) 1839.0 (187.5)

810-522-23

Nr.	Hardheidstest methoden	Initële testkracht N (kgf)	Testkracht N (kgf)
<b>Model HR-620A</b>	Rockwell: JIS B 7726.0:2017.0, ISO 6508.0-2.0:2015.0, ASTM E18.0-20.0 Brinell (alleen indrukking): JIS B 7724.0:2017.0, ISO 6506.0-2.0:2017.0, ASTM E10.0-18.0 Plastic: JIS K 7202.0-2.0:2001.0, ISO 2039.0-2.0:1987.0, ASTM D785.0-08.0 [A&B], ISO 2039.0-1.0:2001.0 Brinell Dieptemeting HBT HBD: VDI/VDE 2616.0 Vickers Dieptemeting HVT HVD: VDI/VDE 2616.0	Rockwell: 29.42 (3) 98.07 (10) Plastic: 9.807 (1), 98.07 (10) Brinell Dieptemeting HBT HBD: 98.07 (10) 490.3 (50) Vickers Dieptemeting HVT HVD: 9.807 (1)	Rockwell: 147.1 (15.0) 294.2 (30.0) 441.3 (45.0) 588.4 (60.0) 980.7 (100.0) 1471.0 (150.0) Brinell (alleen indrukking): 9807.0 (1.0) to 2452.0 (250.0) Plastic: 588.4 (60.0) 980.7 (100.0) 1471.0 (150.0), 49.03 (5.0) 132.4 (13.5) 358.0 (36.5) 962.1 (98.1) Brinell Dieptemeting HBT HBD: 612.9 (62.5) 1839.0 (187.5) 2452.0 (250.0) Vickers Dieptemeting HVT HVD: 294.2 (30.0) 490.3 (50.0)

810-527-21

Nr.	Hardheidstest methoden	Initële testkracht N (kgf)	Testkracht N (kgf)
<b>Model HR-620B</b>	Rockwell: JIS B 7726.0:2017.0, ISO 6508.0-2.0:2015.0, ASTM E18.0-20.0 Brinell (alleen indrukking): JIS B 7724.0:2017.0, ISO 6506.0-2.0:2017.0, ASTM E10.0-18.0 Plastic: JIS K 7202.0-2.0:2001.0, ISO 2039.0-2.0:1987.0, ASTM D785.0-08.0 [A&B], ISO 2039.0-1.0:2001.0 Brinell Dieptemeting HBT HBD: VDI/VDE 2616.0 Vickers Dieptemeting HVT HVD: VDI/VDE 2616.0	Rockwell: 29.42 (3) 98.07 (10) Plastic: 9.807 (1), 98.07 (10) Brinell Dieptemeting HBT HBD: 98.07 (10) 490.3 (50) Vickers Dieptemeting HVT HVD: 9.807 (1)	Rockwell: 147.1 (15.0) 294.2 (30.0) 441.3 (45.0) 588.4 (60.0) 980.7 (100.0) 1471.0 (150.0) Brinell (alleen indrukking): 9807.0 (1.0) to 2452.0 (250.0) Plastic: 588.4 (60.0) 980.7 (100.0) 1471.0 (150.0), 49.03 (5.0) 132.4 (13.5) 358.0 (36.5) 962.1 (98.1) Brinell Dieptemeting HBT HBD: 612.9 (62.5) 1839.0 (187.5) 2452.0 (250.0) Vickers Dieptemeting HVT HVD: 294.2 (30.0) 490.3 (50.0)

# Rockwell optionele accessoires

## Accessoires voor Rockwell, Rockwell Superficial, Brinell Hardheidstesters HR-530 and HR-600

Codenummer	Beschrijving	HR-210MR	HR-320MS	HR-430MR	HR-430MS	HR-530	HR-530L	HR-610A	HR-620A	HR-620B
11AAD600	Weergave-eenheid HR-600 mm / inch									• *
11AAE270-DEE	AVPAK V3.1-hardheid Software testen									•
11AAE525-DEE	AVPAK V3.1 hardheidstestsoftware HR-600A							•		
12AAU423	Formulier Eio V4-automatiseringssoftware (AVPAK vereist)						•	•	•	
264-505	DP-1VA-gegevens logger		•	•	•	•	•	• *	• *	
936937	Digimatic kabel 1 m					•	•	• *	• *	
937387	Digimatic-kabel 1 m		•	•	•					
02AZD810D	U-WAVE-R		•	•	•	•	•	• *	• *	• *
02AZD730G	U-WAVE-T		•	•	•	•	•	• *	• *	• *
02AZD880G	U-WAVE-T Zoemermodel		•	•	•	•	•	• *	• *	• *
02AZD790E	U-WAVE-T Verbindingskabel 6-pins rond		•	•	•					
264-016-10	IT-016U Digimatic Input Tool		•	•	•	•	•	• *	• *	• *
06AFM380E	USB-invoertool direct Verbindingskabel 6-pins rond		•	•	•					
06AFM380D	USB-invoertool directe verbinding cable Plat, recht model					•	•	• *	• *	• *
64AAB607R	MeasurLink Real-Time Professional	•	•	•	•	•	•	•	•	
64AAB608R	MeasurLink Real-Time Professional 3D	•	•	•	•	•	•	•	•	•

• \* alleen zonder AVPAK

Codenummer	Beschrijving	HR-210MR	HR-320MS	HR-430MR	HR-430MS	HR-530	HR-530L	HR-610A	HR-620A	HR-620B
K543817< /td>	Klemmechanisme	•		•						
K543390	Verlengplaat HR-600A 500,0 x 330,0 mm							•	•	
K543391	Geleiderail voor verlengplaat HR-600A							•	•	
K543392	Aanpassingsplaat voor eco-fix grondplaat HR-600 300,0 mm X-A-as							•	•	
K543394	eco-fix grondplaat HR-600 300,0 x 200,0 mm b. handvatten					< /td>		•	•< /td>	•
K543393	Nivellerings apparaat voor schuine werkstukken 120,0 x 150,0 mm	•	•	•	•	•	•	•	•	•
K543632	8,0 mm contacteenheid HR-600 voor gebruik met 63DIA009 of 63DIA024							•	•	•
11AAD385< /td>	Contacteenheid HR-600 groot							•	•	•
810-027	Verstelbare steun voor lange werkstukken< /td>	•	•	•	•	•	•			
810-028	In hoogte verstelbare steun	•	•	•	•	•				
810-037	Ronde tafel ø180,0 mm	•	•	•	•	•	•			
810-038	Ronde tafel ø250,0 mm	•	•	•	•	•				
810-039	Aambeeld, rond ø64,0 mm	•	•	•	•	•	•			
810-029	V-aambeeld Ø50,0 mm- Ø100,0 mm L 400,0 mm	•< /td>	•	•	•	•	•			
810-040	V-aambeeld Ø15,0 mm- Ø60,0 mm L40,0 mm	•	•	•	•	•	•			
810-041	V-aambeeld Ø3,0 mm- Ø9,0 mm L40,0 mm	•	•	•	•	•	•			
810-042	V-aambeeld, getrappt Ø4,0 mm- Ø16,0 mm L10,0 mm, tredehoogte 13,0 mm	•	•	•	•	•	•			
11AAD630	V-aambeeld Ø20,0 -55,0 mm L 180,0 mm							•	•	•
810-043	Spot-aambeeld Ø12,0 mm	•	•	•	•	•	•			< /td>
810-044	Stappunt aambeeld Ø5,5 mm, hoogte 13,0 mm	•	•	•	•	•	•			
810-030	Diamond spot aambeeld voor oppervlakkige test									

# Model hardheidstester HARDMATIC HH-411

## Series 810

Dit is een lichtgewicht, digitaal afleesbaar draagbare hardheidstester voor metalen werkstukken. De Hardmatic HH-411 biedt u de volgende voordelen:

- Het werkt volgens het terugstuiter-hardheidsprincipe (gestandaardiseerd conform ASTM A 956).
- De meting wordt uitgevoerd met hardheidwaarde L (Leeb-waarde), maar kan omgezet worden naar elke gewenste hardheidschaal.
- Het display toont automatisch GO/±NO GO wanneer de tolerantiefunctie is ingesteld en geselecteerd.
- Geheugenfunctie voor 1800 meetwaarden en automatische meetrichting hoekcompensatie.
- EXPAK software voor eenvoudig gegevens verzamelen 11AAC238

### Specificaties

Inslagapparaat	Inslag principe detector met geïntegreerde hardmetalen kogel, D scale (ASTM A 956)
Functies	Automatische hoekcompensatie, Offset, GO/NG beoordeling, conversie, Data opslag (1800 meetwaarden), Statistische analyse (Gemiddelde waarde, Max., Min., Verschil), Auto slaapfunctie, Weergave aantal metingen.
Stroomvoorziening	Batterij LR6 (2 stuks) of AC netstroomadapter (optioneel)
Data uitgang	RS-232C, SPC

### Standaard toebehoren

Nr.	Omschrijving
19BAA258	Schoonmaakborstel, HH-411
810-287-10	Detector type D

### Optionele accessoires

Nr.	Omschrijving
19BAA458	Inslag unit voor HH-411, DL Detector
11AAC238	EXPAK-08 Software, .
19BAA238	Aansluitkabel RS-232, (810)
<b>Computer accessories</b>	
937387	Digimatic kabel 1 meter, .
<b>Indenters</b>	
810-288-10	Leeb inslag tester, HH-411 Hardness Tester
810-289-10	UD-413 Typ.D+15 Detector, HH-411 Hardheidstester
810-290-10	UD-414 Type-DL Detector, HH-411 Hardheidsmeter

### Steunringen voor impactapparaten van het type D/DC

19BAA248	Steunring R10-20mm, voor cilinder
19BAA249	Steunring R14-20mm, voor cilinder
19BAA250	Steunring R10-27,5mm, voor kogel
19BAA251	Steunring R13,5-20mm, voor kogel



Toepassingsvoorbeeld

Model	HH-411
Nr.	810-298-10
Nauwkeurigheid	±12 HL (800 HL +/- 1.5%)
Display unit	7-segment LCD
Hardheids beeld bereik	Leeb hardheid: 1 tot 999HL
	<b>Conversiebereik / toename</b>
Vickers	43-950HV / 1 HV
Brinell	20-894 HB / 1 HB
Rockwell C	19,3-68,2 HRC / 0,1 HRC
Rockwell B	13,5- 101,7 HRB / 0,1 HRB
Shore	13,2-99,3 HS / 0,1 HS
Treksterkte	499-1996 MPa / 1 Mpa
Dikte staaltje	Min. 5 mm
Gewicht staaltje	5 kg of meer
Proefmonster eisen	Min. Monsterdikte van 5mm of meer en een massa van 5kg of meer (een monster met een massa van 0,1 tot 5kg is meetbaar door vast te maken op een massieve basis) Testpunt: 5mm of meer van rand van het monster, 3mm of meer tussen testpunten Voorbeeld Oppervlakte ruwheid: Ra van 2µm of minder
Gewicht	320 g
Connectorkabel voor	HH-411
PIN	Rond 6
USB-ITN	06AFM380E
DP-1VA (264-505)	965013
IT-016U 264-016-10 Hardmatic tabel	937387



**UD-412 Detector**  
Voor inwendig meten van een cilinderwand. De greep is kort voor makkelijke positionering in een cilinder.



**UD-413 Detector**  
Voor holle werkstukken zoals vertandingen, kogellagers, enz



**UD-414 Detector**  
Voor metingen aan vertandingen, gelaste hoeken, enz.

# Digitale en analoge Durometers

## HARDMATIC HH-300

### Serie 811- -Shore A

Deze compacte digitale/analoge durometers kunnen verschillende materialen testen en bieden u de volgende voordelen:

- Kunnen gebruikt worden voor het testen van hardheid van materialen zoals hard rubber, harde kunststoffen, acrylglas, polystyreen, stijve thermoplasten, vinyl, celluloseacetaat enz.
- Shore hardheid „A“, „D“ en „E“.

Model	HH-331	HH-332	HH-335	HH-336	HH-335-01	HH-336-01
Nr.	811-331-10	811-332-10	811-335-10	811-336-10	811-335-11	811-336-11
Shore schaal	Shore A	Shore A	Shore A	Shore A	Shore A	Shore A
Weergave	Analoog	Digitaal	Analoog	Digitaal	Analoog	Digitaal
Indenter b	ø 1,25 mm	ø 1,25 mm	ø 1,25 mm	ø 1,25 mm	ø 1,25 mm	ø 1,25 mm
Indenter d	ø 0,79 mm	ø 0,79 mm	ø 0,79 mm	ø 0,79 mm	ø 0,79 mm	ø 0,79 mm
Hoek tastpunt θ	35°	35°	35°	35°	35°	35°
Steunvlak a	ø 3 mm	ø 3 mm	ø 3 mm	ø 3 mm	ø 3 mm	ø 3 mm
Steunvlak f	ø 18 mm	ø 18 mm	44 x 18 mm	44 x 18 mm	ø 18 mm	ø 18 mm
Uitsteek Indenter	2,5 mm	2,5 mm	2,5 mm	2,5 mm	2,5 mm	2,5 mm
Veerkracht WE, WA, WD HA [mN]	WA=550+75 HA [mN]	WA=550+75 HA [mN]	WA=550+75 HA [mN]	WA=550+75 HA [mN]	WA=550+75 HA [mN]	WA=550+75 HA [mN]
Gewicht	0,32 kg	0,31 kg	0,3 kg	0,29 kg	0,27 kg	0,26 kg
Connectorkabel voor PIN	HH-300 serie Vlak	HH-300 serie Vlak	HH-300 Serie Vlak	HH-300 serie Vlak	HH-300 serie Vlak	HH-300 serie Vlak
USB-ITN	06AFM380F	06AFM380F	06AFM380F	06AFM380F	06AFM380F	06AFM380F
DP-1VA (264-505)	959149	959149	959149	959149	959149	959149
IT-016U 264-016-10 Hard-matic tabel	937387	937387	937387	937387	937387	937387



811-331-10



811-332-10



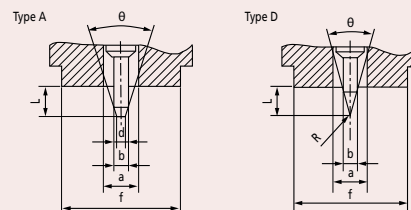
811-335-11



811-336-11

### Optionele accessoires

Nr.	Omschrijving
218000MIT	35, 60, 90 Shore A Shore testblok Set
905338	Digimatic kabel, rechte uitvoering, 1 meter
811-013	Statief voor Shore hardheidstester, HH-300 Series Shore A compacte uitvoeringen
<b>Teststatief</b>	
811-019	Statief voor Shore hardheidstester, HH-300 Series Shore A lange uitvoeringen



Geometrie Indenter Shore A en D



Statief  
- Afmeting: Ø90 mm  
- Max. hoogte: 90mm



218000MIT Shore A

# Digitale en analoge Durometers HARDMATIC HH-300

## Serie 811 - Shore E

Deze compacte digitale/analoge durometers kunnen verschillende materialen testen en bieden u de volgende voordelen:

- Kunnen gebruikt worden voor het testen van hardheid van materialen zoals hard rubber, harde kunststoffen, acrylglas, polystyreen, stijve thermoplasten, vinyl, celluloseacetaat enz.
- Shore hardheid „A“, „D“ en „E“.

Model	HH-329	HH-330
Nr.	<b>811-329-10</b>	<b>811-330-10</b>
Shore schaal	-	Shore E
Weergave	Analog Dial	Digitaal
Indenter b	ø 1,25 mm	ø 5 mm
Indenter r	R 0,1 mm	ø 2,5 mm
Hoek tastpunt $\theta$	30°	-
Steunvlak a	ø 3 mm	ø 5,4 mm
Steunvlak f	ø 18 mm	44 x 18 mm
Uitsteek Indenter	2,5 mm	2,5 mm
Veerkracht WE, WA, WD	WD=444,5H D [mN]	WE=550+75 HE [mN]
Gewicht	0,32 kg	0,29 kg
Connectorkabel voor PIN	HH-300 Series Vlak	HH-300 serie Vlak
USB-ITN	06AFM380F	06AFM380F
DP-1VA (264-505)	959149	959149
IT-016U 264-016-10 Hard- matic tabel	937387	937387

### Optionele accessoires

Nr.	Omschrijving
<b>218010AOMI</b>	27, 62, 90 Shore AO Shore testblok Set
<b>905338</b>	Digimatic kabel, rechte uitvoering, 1 meter
<b>Teststatief</b>	
<b>811-013</b>	Statief voor Shore hardheidstester, HH-300 Series Shore A compacte uitvoeringen

Type E

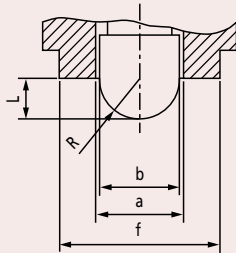


diagram geometrie van de indenter



**Statief**  
- Afmeting: Ø90 mm  
- Max. hoogte: 90mm



**218010AOMI**



**811-329-10**



**811-330-10**



# Digitale en analoge Durometers

## HARDMATIC HH-300

### Serie 811 - Shore-D

Deze compacte digitale/analoge durometers kunnen verschillende materialen testen en bieden u de volgende voordelen:

- Kunnen gebruikt worden voor het testen van hardheid van materialen zoals hard rubber, harde kunststoffen, acrylglas, polystyreen, stijve thermoplasten, vinyl, celluloseacetaat enz.
- Shore hardheid „A“, „D“ en „E“.

Model	HH-333	HH-334	HH-337	HH-338	HH-337-01	HH-338-01
Nr.	811-333-10	811-334-10	811-337-10	811-338-10	811-337-11	811-338-11
Weergave	Analoog	Digitaal	Analoog	Digitaal	Analoog	Digitaal
Indenter b	ø 1,25 mm	ø 1,25 mm	ø 1,25 mm	ø 1,25 mm	ø 1,25 mm	ø 1,25 mm
Indenter r	R 0,1 mm	R 0,1 mm	R 0,1 mm	R 0,1 mm	R 0,1 mm	R 0,1 mm
Hoek tastpunt θ	30°	30°	30°	30°	30°	30°
Steunvlak a	ø 3 mm	ø 3 mm	ø 3 mm	ø 3 mm	ø 3 mm	ø 3 mm
Steunvlak f	ø 18 mm	ø 18 mm	44 x 18 mm	44 x 18 mm	ø 18 mm	ø 18 mm
Uitsteek Indenter	2,5 mm	2,5 mm	2,5 mm	2,5 mm	2,5 mm	2,5 mm
Veerkracht WE, WA, WD	WD=444,5H D [mN]	WD=444,5H D [mN]	WD=444,5H D [mN]	WD=444,5H D [mN]	WD=444,5H D [mN]	WD=444,5H D [mN]
Gewicht	0,32 kg	0,31 kg	0,3 kg	0,29 kg	0,27 kg	0,26 kg
Connectorkabel voor PIN	HH-300 serie Vlak	HH-300 serie Vlak	HH-300 Vlak	HH-300 Vlak	HH-300 serie Vlak	HH-300 serie Vlak
USB-ITN	06AFM380F	06AFM380F	06AFM380F	06AFM380F	06AFM380F	06AFM380F
DP-1VA (264-505)	959149	959149	959149	959149	959149	959149
IT-016U 264-016-10 Hard- matic tabel	937387	937387	937387	937387	937387	937387



811-333-10



811-334-10



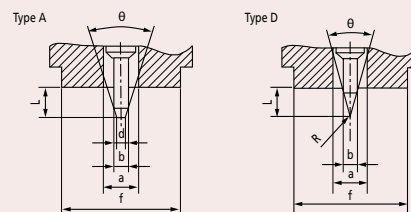
811-337-11



811-338-11

### Optionele accessoires

Nr.	Omschrijving
905338	Digimatic kabel, rechte uitvoering, 1 meter
811-012	Statief voor Shore hardheidstester, HH-300 Series Shore D alle types
218000DMIT	35, 60, 85 Shore D Shore testblok Set



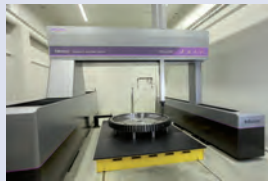
Geometrie Indenter Shore A en D



218000DMIT Shore D



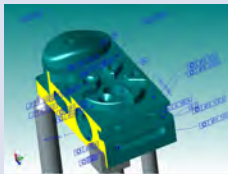
**CMMs met kleine en middelgrote afmetingen**  
**Page 548**



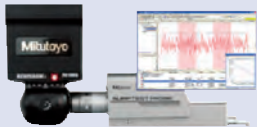
**CMMs met grote afmetingen**  
**Page 554**



**In-Line en werkvloer CMMs**  
**Page 556**



**CMM Software**  
**Page 560**



**CMM meetkoppen Tasters en Accessories**  
**Page 565**



**Opspanningssystemen behuizingen**  
**Page 574**

# CRYSTA-APEX V 500, 700 & 900 Series

## CRYSTA-APEX V500, 700 & 900 Serie

Net als de vorige versie Apex coördinatenmeetmachines, bestaat de nieuwe CRYSTA-Apex V-serie uit geavanceerde CMM technologie die het mogelijk maakt om zeer nauwkeurige metingen uit te voeren met hoge snelheid. De geheel nieuwe Apex V-serie maakt gebruik van Mitutoyo's wereldberoemde ABS-linialen die een hoge stabiliteit tegen wisselende omgevingscondities hebben. Door het ABS principe hoeft de CMM bij opstarten niet meer naar de linkerbovenhoek te bewegen. Een CMM van Mitutoyo is een investering voor de lange termijn. Zowel de software als de tastsystemen kunnen aangepast, uitgebreid en/of ge-upgrade worden wanneer uw eisen veranderen.

- Lichtgewicht materialen en een innovatieve bouw levert hoge bewegingsstabiliteit, nauwkeurigheid en betaalbaarheid.
- De temperatuurcompensatie functie (16 tot 26) °C maakt zelfs nauwkeurige metingen op de werkvloer mogelijk.
- Compatibel met vision en/of scannende tasters en geeft u daarmee flexibiliteit en effectieve meetmogelijkheden.



CRYSTA-Apex V9106

CRYSTA-Apex V Modellen:

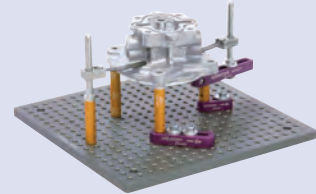
Nr.	Model	Bereik [mm]	Opmerkingen
191-121	CRYSTA-Apex V544	500 x 400 x 400	Standaard onderstel
191-122	CRYSTA-Apex V544	500 x 400 x 400	Anti vibratie tafel
191-125	CRYSTA-Apex V574	500 x 700 x 400	Standaard onderstel
191-126	CRYSTA-Apex V574	500 x 700 x 400	Anti vibratie tafel
191-561	CRYSTA-Apex V776	700 x 700 x 600	Standaard onderstel
191-562	CRYSTA-Apex V776	700 x 700 x 600	Anti vibratie tafel
191-565	CRYSTA-Apex V7106	700 x 1000 x 600	Standaard onderstel
191-566	CRYSTA-Apex V7106	700 x 1000 x 600	Anti vibratie tafel
191-569	CRYSTA-Apex V9106	900 x 1000 x 600	Standaard onderstel
191-571	CRYSTA-Apex V9106	900 x 1000 x 600	Anti vibratie tafel
191-574	CRYSTA-Apex V9166	900 x 1600 x 600	Standaard onderstel
191-575	CRYSTA-Apex V9166	900 x 1600 x 600	Anti vibratie tafel
191-578	CRYSTA-Apex V9206	900 x 2000 x 600	Standaard onderstel
191-579	CRYSTA-Apex V9206	900 x 2000 x 600	Anti vibratie tafel
191-583	CRYSTA-Apex V9108	900 x 1000 x 800	Standaard onderstel
191-584	CRYSTA-Apex V9108	900 x 1000 x 800	Anti vibratie tafel
191-587	CRYSTA-Apex V9168	900 x 1600 x 800	Standaard onderstel
191-588	CRYSTA-Apex V9168	900 x 1600 x 800	Anti vibratie tafel
191-592	CRYSTA-Apex V9208	900 x 2000 x 800	Standaard onderstel
191-593	CRYSTA-Apex V9208	900 x 2000 x 800	Anti vibratie tafel

## Specificaties

Nauwkeurigheid	E0, MPE vanaf: (1,7+3L/1000) µm
Verplaatsingssnelheid	519 mm/s (3-assen)
Aflezing	0,1 µm

Accuracy is specified for the following environmental conditions for the CMM:

Temperature range	18°C - 22°C	16°C - 26°C	
Temperature change	Per hour	2°K	2°K
	Per 24 hours	2°K	5°K
Temperature gradient	Vertical	1 K/m	1 K/m
	Horizontal	1 K/m	1 K/m



Mitutoyo eco-fix opspansets:

- flexibele & snelle opspanmogelijkheden
- tijd & kostenbesparing
- eenvoudige aanpassing bij productwijzigingen



StyliCleaner, hogere nauwkeurigheid door schone tasters



Optionele joystick-box M2 met regelknop voor snelheid



CRYSTA-Apex V brochure op verzoek



Scan de QR code met uw mobiel en bekijk onze productvideo's op YouTube

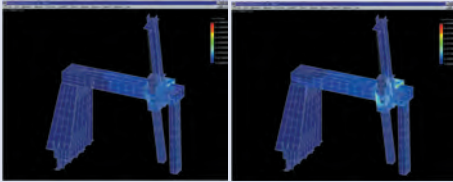
# CRYSTA-APEX V1200 Serie

## Specificaties

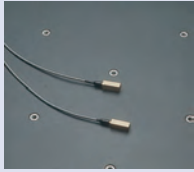
Nauwkeurigheid	E0, MPE van: (2,3+3L/1000) µm
Verplaatsingsnelheid	693 mm/s (3-assen)
Aflezing	0,1 µm

Accuracy is specified for the following environmental conditions for the CMM:

Temperature range		18°C - 22°C	16°C - 26°C
Temperature change	Per hour	2°K	2°K
	Per 24 hours	2°K	5°K
Temperature gradient	Vertical	1 K/m	1 K/m
	Horizontal	1 K/m	1 K/m



De machineconstructie is geoptimaliseerd met behulp van Eindige-ElementenMethode (EEM) en model analyse technologie.



Temperatuur compensatie systeem (temperatuursensoren)



Mitutoyo biedt u meer dan 600 tasters plus hoog gespecialiseerde apparatuur voor uw meettaken - Zie de hoofdstukken hand-meetgereedschap in de catalogus voor gedetailleerde informatie.



Joystick-box V2 met regelknop voor snelheid, standaard accessoire



Zie de CRYSTA-Apex V brochure



StyliCleaner, hogere nauwkeurigheid door schone tasters

## Serie 191 - Standaard CNC CMM

De CRYSTA-APEX V Series zijn hoog presterende, economische coördinatenmeetmachines, ontworpen en samengesteld volgens de uitgebreide ervaring van Mitutoyo in CNC CMM technologie. Het biedt u de volgende voordelen:

- Lichtgewicht materialen en een vernieuwende machinestructuur levert een hoge bewegingsstabiliteit, nauwkeurigheid en betaalbaarheid.
- De temperatuur compensatie functie (16 tot 26) °C biedt u zelfs op de werkvloer, de mogelijkheid tot nauwkeurige metingen.
- Compatibel vision en scannende taster technologieën geven u flexibele en effectieve meetmogelijkheden.



CRYSTA-Apex V122010

CRYSTA-Apex V Modellen:

Nr.	Model	Bereik [mm]	Opmerkingen
191-481	CRYSTA-Apex V121210	1200 x 1200 x 1000	Standaard onderstel
191-482	CRYSTA-Apex V121210	1200 x 1200 x 1000	Anti vibratie tafel
191-485	CRYSTA-Apex V122010	1200 x 2000 x 1000	Standaard onderstel
191-486	CRYSTA-Apex V122010	1200 x 2000 x 1000	Anti vibratie tafel
191-489	CRYSTA-Apex V123010	1200 x 3000 x 1000	Standaard onderstel
191-491	CRYSTA-Apex V123010	1200 x 3000 x 1000	Anti vibratie tafel

# CRYSTA-Apex V1600 & 2000 Series

## Serie 191 - Standaard CNC CMM

De CRYSTA-APEX V1600 & 2000 serie biedt u een meetvolume tot 12,8 m<sup>3</sup> en nog steeds een uitstekende nauwkeurigheid van 4,5 µm of beter. Deze serie is ontwikkeld voor de kwaliteitsevaluatie van grote volumetrische onderdelen. Deze krachtige, kosteneffectieve coördinatenmeetmachines, ontworpen en gebouwd volgens Mitutoyo's uitgebreide ervaring in CNC CMM-technologie. Gereed voor schakelende tasters, optische tasters, scannende tasters en laserscannende tasters.

- Beproefde constructie van het brugtype
- Luchtgeleiding met hoge stijfheid op alle assen
- Hoge nauwkeurigheid
- Hoge snelheid en versnelling
- Temperatuurcompensatie van (16 tot 26) °C
- ABS Linear Scales hebben een hoge bescherming en besparen tijd, omdat de CMM bij opstarten niet meer naar de linkerbovenhoek hoeft te bewegen
- UC480 controller met multi sensor ondersteuning en SMS functionaliteit (Smart Measuring System)



CRYSTA-Apex V162012

CRYSTA-Apex V Modellen:

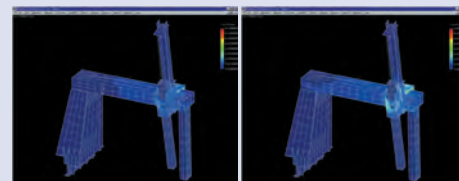
Nr.	Model	Bereik [mm]	Opmerkingen
191-848	CRYSTA-Apex V162012	1600 x 2000 x 1200	Standaard onderstel
191-848H	CRYSTA-Apex V162016	1600 x 2000 x 1600	Standaard onderstel
191-849	CRYSTA-Apex V162012	1600 x 2000 x 1200	Anti Vibratie onderstel
191-849H	CRYSTA-Apex V162016	1600 x 2000 x 1600	Anti Vibratie onderstel
191-853	CRYSTA-Apex V63012	1600 x 3000 x 1200	Standaard onderstel
191-853H	CRYSTA-Apex V163016	1600 x 3000 x 1600	Standaard onderstel
191-854	CRYSTA-Apex V163012	1600 x 3000 x 1200	Anti Vibratie onderstel
191-854H	CRYSTA-Apex V163016	1600 x 3000 x 1600	Anti Vibratie onderstel
191-857	CRYSTA-Apex V164012	1600 x 4000 x 1200	Standaard onderstel
191-857H	CRYSTA-Apex V164016	1600 x 4000 x 1600	Standaard onderstel
191-858	CRYSTA-Apex V164012	1600 x 4000 x 1200	Anti Vibratie onderstel
191-858H	CRYSTA-Apex V164016	1600 x 4000 x 1600	Anti Vibratie onderstel
191-812H	CRYSTA-Apex V203016	2000 x 3000 x 1500	Standaard onderstel
191-813H	CRYSTA-Apex V203016	2000 x 3000 x 1600	Anti Vibratie onderstel
191-817H	CRYSTA-Apex V204016	2000 x 4000 x 1600	Anti Vibratie onderstel

## Specificaties

Nauwkeurigheid	E0, MPE van: (3,3+4,5L/1000) µm
Verplaatsingssnelheid	693 mm/s (3-assen)
Aflezing	0,1 µm



Joystick-box V2 met regelknop voor snelheid, standaard accessoire



De machineconstructie is geoptimaliseerd met behulp van Eindige-ElementenMethode (EEM) en model analyse technologie.



Zie de CRYSTA-Apex V brochure.



StyliCleaner, hogere nauwkeurigheid door schone tasters



# STRATO-APEX 500, 700 & 900 Serie

## Specificaties

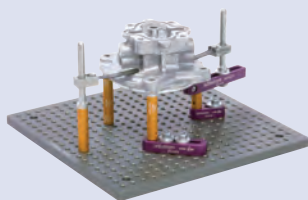
Nauwkeurigheid	E0, MPE van: (0,7+2,5L/1000) µm
Verplaatsingsnelheid	519 mm/s (3-assen)
Aflezing	500: 0,05 µm 700/900: 0,02 µm

Accuracy is specified for the following environmental conditions for the CMM:

Temperature range	Series 500: 18°C -22°C Series 700/900: 19°C -21°C
Temperature change	Per hour 1°K
	Per 24 hours 2°K
Temperature gradient	Vertical 1 K/m
	Horizontal 1 K/m



Optionele joystick-box M2 met regelknop voor snelheid



Mitutoyo eco-fix opspansets:

- flexibele & snelle product opspanningen
- tijd & kostenbesparing
- eenvoudige aanpassing bij productwijzigingen



Zie de STRATO-Apex brochure



StyliCleaner, hogere nauwkeurigheid door schone tasters

## Serie 355 - CNC CMM met hoge nauwkeurigheid

De uitdagingen voor meetinstrumenten blijven groeien. Producten worden beter en nauwkeuriger geproduceerd. De eisen die u aan uw meetapparatuur stelt stijgen daarmee ook. Daarnaast wordt ook de productiecapaciteit en snelheid verhoogd. Met al deze zaken moet rekening worden gehouden bij de aanschaf van uw meetapparatuur. Met de STRATO-Apex CMM, biedt Mitutoyo u de mogelijkheid om op hoge snelheid en met grote precisie uw metingen uit te voeren.

Deze hoge nauwkeurigheid CNC coördinatenmeetmachine stelt u in staat op hoge snelheid zeer nauwkeurige resultaten te verkrijgen.

De STRATO-APEX serie biedt u de volgende voordelen:

- Zeer hoge meetnauwkeurigheid met een hoge meetsnelheid
- Uitstekende mogelijkheden tot scannen
- Ultra nauwkeurige linialen op elke as
- Antivibratiesysteem vermindert de invloed van nabijgelegen trillingsbronnen (optioneel voor 574)
- Multi-sensor mogelijkheden



STRATO-Apex 9166

STRATO-Apex modellen:

Nr.	Model	Bereik [mm]	Opmerkingen
355-701	STRATO-Apex 574	500 x 700 x 400	Standaard onderstel
355-702	STRATO-Apex 574	500 x 700 x 400	Anti vibratie onderstel
355-705-10	STRATO-Apex 776	700 x 700 x 600	Anti vibratie onderstel
355-707-10	STRATO-Apex 7106	700 x 1000 x 600	Anti vibratie onderstel
355-709-10	STRATO-Apex 9106	900 x 1000 x 600	Anti vibratie onderstel
355-712-10	STRATO-Apex 9166	900 x 1600 x 600	Anti vibratie onderstel

# LEGEX Serie

## Serie 356 - Ultra-nauwkeurige High-End CNC CMM

De LEGEX-serie is een ultra nauwkeurige High-End CNC-coördinaten meetmachine met 's werelds hoogste nauwkeurigheid. Dit wordt mogelijk gemaakt door een grondige analyse van alle factoren die onnauwkeurigheid veroorzaken en de eliminatie of minimalisering van die effecten. De vaste brugconstructie en precisieluchtlagers zorgen voor superieure bewegingsstabiliteit en ultrahoge geometrische nauwkeurigheid. Vanwege het centraal geplaatste zwaartepuntsysteem van de geleiding bereikten we de best mogelijke dynamische prestaties. Bovendien zijn verschillende technologieën gebruikt in de structuur van de aandrijfeenheid, die meten tegen trillingen enz. Om een ultrahoge nauwkeurigheid te bieden. Het gebruik van FEM-structuuranalysesimulaties garandeert geometrische bewegingsnauwkeurigheid met minimale fouten van fluctuaties in de belasting en andere variabelen. Wij passen verschillende technologieën toe in de structuur van de aandrijfeenheid om trillingen tegen te gaan en zo een ultrahoge nauwkeurigheid te bieden. De constructie is ontworpen voor thermische stabiliteit, Speciale glazen scales met een zeer laag uitzettingscoëfficiënt en een temperatuurcompensatie. Dit resulteert in een nauwkeurigheidstemperatuurbereik van 18 °C tot 22 °C. Dit helpt u om de kosten van de meetomgeving te verlagen. De hoge standaard van het ontwerp en de technologie biedt u een ultrahoog nauwkeurige coördinatenmeetmachine.

De LEGEX-reeks biedt u de volgende voordelen:

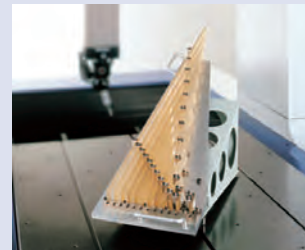
- Een buitengewone analyse van alle mogelijke foutproducerende factoren en eliminatie of minimalisering van hun effecten, levert een onovertroffen nauwkeurigheid vanaf 0,28 µm
- Op elke as wordt een schaal met een zeer nauwkeurige gekristalliseerde glazen liniaal met de ultra-lage uitzettingscoëfficiënt van  $0,01 \times 10^{-6} / K$  gebruikt
- De vaste brugconstructie en precisie luchtlagers, die op zeer stijve geleidingen lopen, geven een superieure bewegingsstabiliteit en ultrahoge geometrische nauwkeurigheid
- U kunt veel verschillende soorten optionele tastsystemen gebruiken, waaronder schakelende en scannende tasters, laserscanners en een vision-systeem.

### Specificaties

Nauwkeurigheid	E0, MPE van: (0,28+1L/1000) µm
Verplaatsingssnelheid	200 mm/s (3 assen)
Aflezings	0,01 µm



Optionele joystick-box M2 met regelknop voor snelheid



CMM afname uitgevoerd met keramische eindmaten met een uitzettingscoëfficiënt van nagenoeg nul



Mitutoyo biedt u meer dan 600 tasters plus zeer specialistische apparatuur voor uw meetwerkzaamheden.



StylisCleaner, hogere nauwkeurigheid door schone tasters



LEGEX 9106

### LEGEX modellen:

Nr.	Model	Bereik [mm]	Opmerkingen
356-407	LEGEX574	500 x 700 x 450	Anti Vibratie onderstel
356-417	LEGEX774	700 x 700 x 450	Anti Vibratie onderstel
356-427	LEGEX776	700 x 700 x 600	Anti Vibratie onderstel
356-437	LEGEX9106	900 x 1000 x 600	Anti Vibratie onderstel

# CRYSTA-Apex EX 1200R Series

## Specificaties

Nauwkeurigheid	E0, MPE van: (2,9+4L/1000) $\mu\text{m}$
Verplaatsingsnelheid	300 mm/s (3-assen)
Aflezing	0,1 $\mu\text{m}$



Zie de CRYSTA-Apex EX brochure



StyliCleaner, hogere nauwkeurigheid door schone tasters

- CRYSTA-Apex EX 1200R-serie is een geavanceerde CNC CMM range, uitgerust met het REVO-tast-systeem en een ruime keuze aan tasters om zo een complete range van 5-assige meetmachines aan te kunnen bieden.
  - 5-assige werking vermindert de tijd die nodig is voor het positioneren van de taster en maakt een flexibelere positionering mogelijk. Dit vergemakkelijkt ook de toegang tot complexe werkstukken en bespaart tijd tijdens zowel programmeren als meten.
  - Maakt ultrasnelle 5-assige scans mogelijk (max. 500 mm/s), veel beter dan conventionele 3-assige besturing. Ondersteuning voor hogesnelheids sampling tot 4000 punten per seconde en maakt meten van dicht bij elkaar liggende meetpunten mogelijk, zelfs tijdens snel scannen.
  - Interne implementatie van laser sensortechnologie zorgt voor een zeer nauwkeurige meting, zelfs met lange styli (tot 500 mm)\*1.
- \* 1; Afstand van het draaipunt van de tastkop tot de tasterkogel.



Nr.	Model	Bereik [mm]	Opmerkingen
191-481V	CRYSTA-Apex EX121210R	1200 x 1200 x 1000	Standaard onderstel
191-482V	CRYSTA-Apex EX121210R	1200 x 1200 x 1000	Anti Vibratie onderstel
191-485V	CRYSTA-Apex EX122010R	1200 x 2000 x 1000	Standaard onderstel
191-486V	CRYSTA-Apex EX122010R	1200 x 2000 x 1000	Anti Vibratie onderstel
191-489V	CRYSTA-Apex EX123010R	1200 x 3000 x 1000	Standaard onderstel
191-491V	CRYSTA-Apex EX123010R	1200 x 3000 x 1000	Anti Vibratie onderstel

# FALCIO-APEX Gantry Series

Hoog nauwkeurig brug model CNC CMM, ontworpen voor hoognauwkeurig scannend meten van uw grootste werkstukken, geschikt voor schakelende taster, scannende taster, optische taster, laser scannende taster. Voor het meten van grote stukken, delen van windmolens, vliegtuigen, schepen etc. Deze CMM wordt aan de vloer verankerd. Bij deze CMM is er vrijwel geen beperking van de belading aangezien het werkstuk niet op de meetmachine zelf geladen wordt. Deze CMM's zijn compatible met diverse tastsystemen

- Verbeterde structurele starre brugmodelconstructie met compensatie technologie
- Hoge nauwkeurigheid
- Hoge snelheid en acceleratie
- Temperatuurcompensatie van 18° tot 22°C
- Hoog nauwkeurige glasliniaal met resolutie 0,1 µm
- Multi-functionele joystick box inclusief twee hendels en snelheids regeling
- **Beschikbaar in veel verschillende afmetingen van 2000 x 3000 x 1600 mm tot 3000 x 5000 x 2000 mm.**



STRATO-Apex 3000G Series



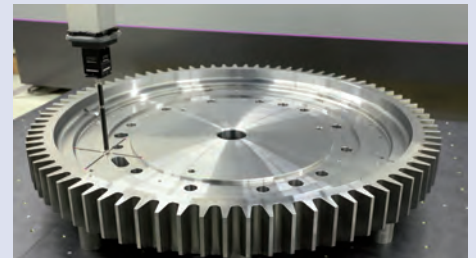
Joystick-box V2 met regelknop voor snelheid, standaard accessoire

## Specificaties

Nauwkeurigheid	E0, MPE vanaf: (3,5+0,45L/100) µm
Verplaatsingssnelheid	520 mm/s
Aflezing	0,1 µm

Accuracy is specified for the following environmental conditions for the CMM:

Temperature range	18°C - 22°C	
Temperature change	Per hour	1 K
	Per 24 hours	2 K
Temperature gradient	Vertical	1 K/m
	Horizontal	1 K/m



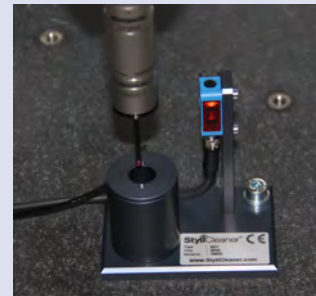
Scannend met taststysteem SP80 en 100 mm taststift.

## Veiligheidssystemen

Voor deze modellen biedt Mitutoyo klantspecifieke veiligheidssystemen. Afhankelijk van de situatie binnen uw bedrijf, zal Mitutoyo een op maat gemaakte oplossing aanbieden die voldoet aan de machine- en veiligheidsrichtlijnen.

## Fundering

Bij deze modellen is een speciale fundering noodzakelijk. Nadere details kunt u opvragen bij Mitutoyo.



StyliCleaner, hogere nauwkeurigheid door schone tasters



# CARB-Strato Serie / CARB-Apex Serie

## Specificaties

Bereik X-as	4.000-8.000 mm
Liniaal	Hoog nauwkeurige lineaire encoder
Geleidingssysteem	X-as : mechanische lagering ; YZ-as : luchtlagering
Verplaatsingsnelheid	866 mm/s (CARBstrato)
3D acceleratie	0,2G (CARBstrato)
Aflezing	0,1 µm



CARBstrato / CARBapex Serie brochure op aanvraag

## Veiligheidssysteem

Voor deze modellen biedt Mitutoyo een op de klant afgestemd veiligheidssysteem. Afhankelijk van de situatie binnen uw bedrijf, zal Mitutoyo een op maat gemaakte oplossing voorstellen die voldoet aan de machinerichtlijnen.

## Fundering

Bij deze modellen is een speciale fundering vereist. Neem s.v.p. contact op met Mitutoyo voor verder details.



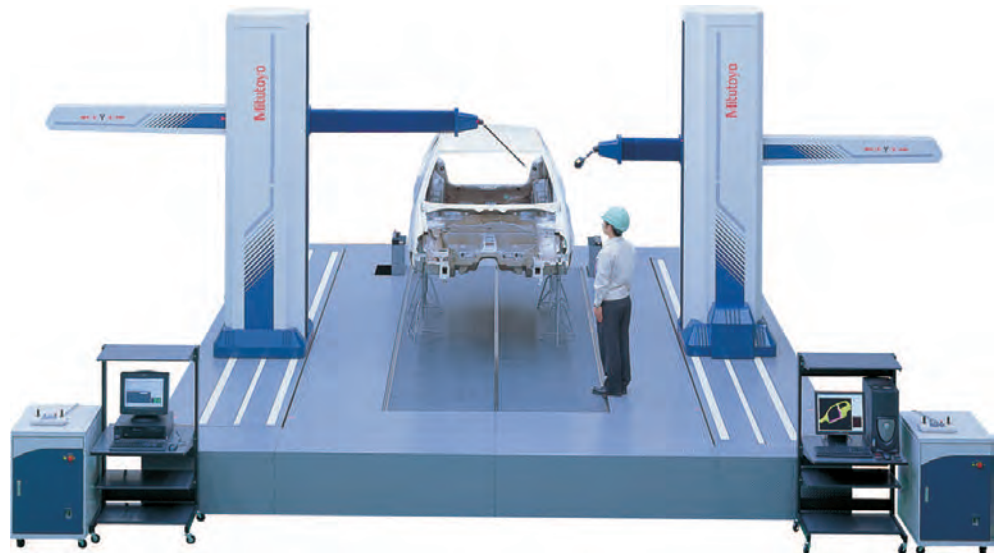
Mitutoyo biedt u meer dan 600 tasters en hoog gespecialiseerde apparatuur voor uw meettaken - Zie de hoofdstukken met handgereedschap in de catalogus voor gedetailleerde informatie.

## Serie 360 - Horizontale meetarm CNC CMM

Grote horizontale CNC CMM voor het meten van o.a. auto carrosserieën. Keuze uit enkel- of dubbel uitgevoerd systeem; bij de dubbele uitvoering worden 2 meetsystemen simultaan aangestuurd, één aan elke zijde. Belangrijkste kenmerken: groot meetbereik, hoge nauwkeurigheid.

**CARBstrato:** enkele- en dubbele uitvoering.

**CARBapex:** enkele- en dubbele uitvoering, prijsgunstig.



CARBstrato

Nr.	Nauwkeurigheid <sup>(1)</sup> E <sub>0,MPE</sub>
CARBstrato	(18+20L/1000) µm

(<sup>1</sup>) Conform ISO 10360-2:2010 bij gebruik van SP25M tastsysteem, module SM25-1, taststift (ø4x50) mm.  
L=meetlengte (mm)



# MACH KO-GA-ME Serie

## Serie 357 - Coördinatenmeetmachine met zeer hoge meetsnelheid

De MACH KO-GA-ME is een unieke en compacte CMM die klaar is voor geautomatiseerde metingen in productie. Op zoek naar een snelle, uiterst compacte, lichtgewicht en eenvoudig te monteren metrologieoplossing? De MACH KO-GA-ME, in essentie een compacte CMM, is de perfecte oplossing voor geautomatiseerde cellen. De gegarandeerde nauwkeurigheid bij temperaturen van 10 °C tot 35 °C biedt hoge flexibiliteit en prestaties.

Gemonteerd op elk stijf frame, inclusief gereedschapswerktuigen, geeft de KO-GA-ME u CMM-mogelijkheden zonder de ruimtevereisten van een grote machine.

De MACH-serie biedt u de volgende voordelen:

- Snelle metingen
- Ontworpen voor productieomgevingen
- Zeer betrouwbaar
- Zeer kleine inbouwmaten
- Perfect voor geautomatiseerde cellen en stand-alone oplossingen
- Ideaal voor inspectie van afzonderlijke functies en bruikbaar met scannende en tactiele tasters
- Meetbereik tot 120 mm
- Resolutie van 0,02 µm
- UC400K controller met ondersteuning voor SMS functionaliteit (Smart Measuring System)



Schakelende taster MTP-001



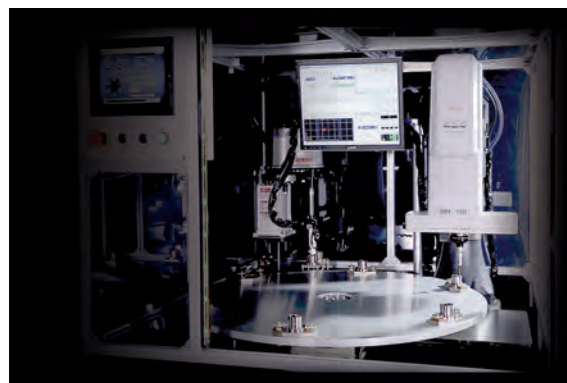
Scannende taster MPP-001

MACH KO-GA-ME modellen:

Nr.	Model	Bereik [mm]
357-172-10	MACH-Ko-Ga-Me 12128-C	120 x 120 x 80



MACH KO-GA-ME met optioneel statief  
02AQG391UK



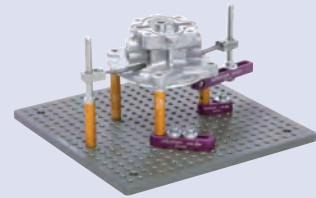
In-line toepassingsvoorbeeld met MACH KO-GA-ME

### Specificaties

Nauwkeurigheid	E0, MPE vanaf: (2,4+5,7L/1000) µm
Verplaatsingssnelheid	340 mm/s (3-assen)
Aflezings	0,02 µm



Joystick-box M2 met regelknop voor snelheid, standaard accessoire



Mitutoyo eco-fix opspansets:

- flexibele & snelle product opspanning
- tijd & kostenbesparing
- eenvoudige aanpassing bij productwijzigingen



Zie de brochure INLINE meetssystemen



Scan de QR code met uw mobiel en bekijk onze productvideo's op YouTube

# MACH-3A 653

Serie 360 - Hoge snelheid In-line CMM

1,38

## Specificaties

Nauwkeurigheid	E0, MPE van: (2,2+3,5L/1000) $\mu\text{m}$
Verplaatsingsnelheid	1212 mm/s (3-assen)
Aflezings	0,1 $\mu\text{m}$

Accuracy is specified for the following environmental conditions for the CMM

Temperature range	5°C - 40°C	
Temperature change	per hour	2 K
	per 24 hours	10 K
Temperature gradient	Vertical	1 K/m
	Horizontal	1 K/m

### Veiligheidssysteem

Voor deze modellen, biedt Mitutoyo een op de klant afgestemd veiligheidssysteem. Afhankelijk van de situatie in uw bedrijf, zal Mitutoyo een op maat gemaakte oplossing voorstellen die voldoet aan de machinerichtlijnen.



MACH-3A 653

Nr.	Model	Bereik [mm]
360-417	MACH-3A 653	600 x 500 x 280



Zie de brochure INLINE meetssystemen



Scan de QR code met uw mobiel en bekijk onze productvideo's op YouTube



StyliCleaner, hogere nauwkeurigheid door schone tasters

# MACH-V 9106

## Serie 360 - In-line model CNC CMM

De MACH-V 9106 is een CMM met een verticale meetarm, specifiek ontworpen voor inline metingen met hoge nauwkeurigheid op hoge snelheid. Ontworpen voor zeer intensief gebruik in een productieomgeving door zijn stofdichte opbouw. Het ontwerp is zodanig dat werkstukken zowel voor/achter als links/rechts aangevoerd kunnen worden. Dit maakt het een flexibel systeem. Deze CMM is in staat om feedback te geven voor het tunen van uw machine tools.

- Hogere meetsnelheid en nauwkeurigheid met barycentrische aandrijving
- Verbeterde stofweerstand, alle aandrijfsystemen en linialen zijn gemonteerd in een stofdichte behuizing aan de bovenkant van de machine
- Bedieningseenheid en PC zijn geïnstalleerd in een stofdichte bedieningsunit
- Ruimte besparend ontwerp, speciaal voor installatie in een produktielijn
- Flexibele laadmogelijkheden door ruime toegang tot het meetgebied
- Robuuste constructie en lucht vrije bediening door gebruik van hoog nauwkeurige lineaire kogel-lagers
- Temperatuurcompensatie van 5 °C tot 35 °C
- Joystick controller met dodemansknop en snelheidsregeling
- UC400K controller met SMS functionaliteit (Smart Measuring System)
- Glasliniaal met hoge resolutie 0,1 µm



MACH-V9106

Nr.	Model	Nauwkeurigheid	Bereik [mm]
360-228	MACH-V9106	E0, MPE vanaf: (2,5+3,5L/1000) µm	900 x 1000 x 600



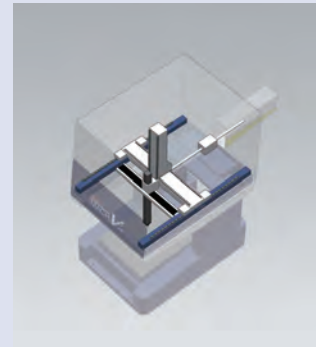
Scan de QR code met uw mobiel en bekijk onze productvideo's op YouTube

## Specificaties

Verplaatsingssnelheid	866 mm/s
Aflezings	0,1 µm

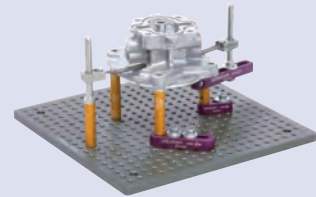
Accuracy is specified for the following environmental conditions for the CMM

Temperature range	5°C - 35°C	
Temperature change	per hour	2 K
	per 24 hours	10 K
Temperature gradient	Vertical	1 K/m
	Horizontal	1 K/m



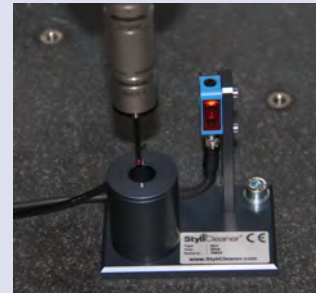
## Safety System

For this type series, Mitutoyo offers a customized safety system. Depending on the local situation in your facility, Mitutoyo will propose a tailor-made solution meeting the requirements of the Machinery Directive.



## Mitutoyo eco-fix opspansets:

- flexibele & snelle product opspanning
- tijd & kostenbesparing
- eenvoudige aanpassing bij productwijzigingen



StyliCleaner, hogere nauwkeurigheid door schone tasters

# MiSTAR 555

## Series 357 - Compacte CNC CMM voor de werkvloer

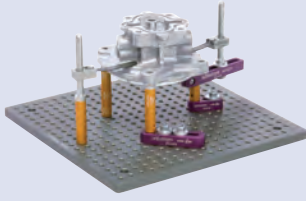
MiSTAR 555 is een compacte CNC CMM met hoge bescherming bij werkplaatscondities.

Belangrijke voordelen:

- Hoge nauwkeurigheid, hoge snelheid en acceleratie
- Temperatuursensoren voor compensatie van de machine en werkstuk van (10 tot 40) °C en monitoring van de omgevingstemperatuur
- ABS Linialen bieden een hoge weerstand tegen invloeden van buitenaf en besparing van tijd omdat vanaf elke positie gestart kan worden.
- Nieuwe UC480 controller ondersteunt Multi-sensor en SMS functionaliteit (Smart Measuring System)

### Specificaties

Nauwkeurigheid	E0, MPE vanaf: (2,2+3L/1000) µm
Verplaatsingsnelheid	606 mm/s (3-assen)
Aflezing	0,1 µm



Mitutoyo eco-fix opspansets:

- flexibele & snelle opspanmogelijkheden
- tijd & kostenbesparing
- eenvoudige aanpassing bij productwijzigingen



MiSTAR 555



Quick Launcher voor het snel opstarten van programma's



Uitgerust met het PH6M tastsysteem



Uitgerust met PH10MQ tastsysteem

Nr.	Model	Bereik [mm]
357-305	MiSTAR 555	570 x 500 x 500



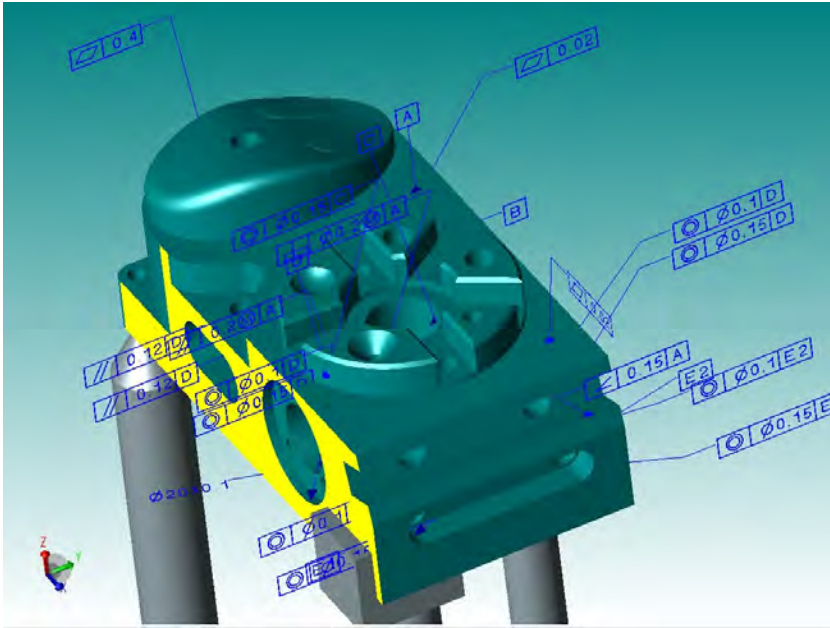
# CMM Software

## MiCAT Planner

De nieuwe generatie CMM-software voor een efficiënte, veilige en automatische CMM-programmering.

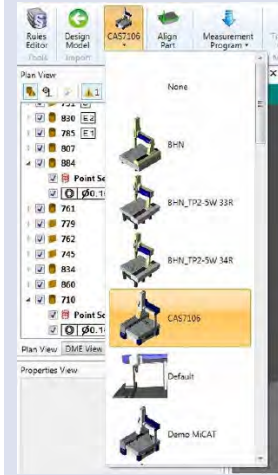
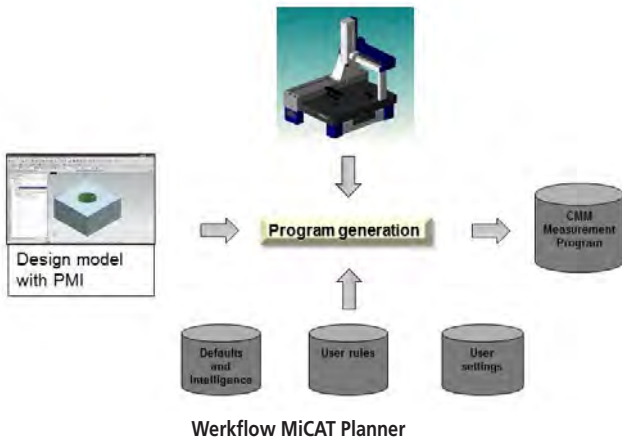
MiCAT Planner verkort de programmeertijd drastisch en maakt uw werk dus veel efficiënter! Programma's worden nu binnen enkele minuten gemaakt, waar het vroeger uren of zelfs dagen duurde. MiCAT-planner gebruikt PMI (Product Manufacturing Information) als tolerantie-informatie in het CAD-bestand en maakt het complete meetprogramma door rekening te houden met uw individuele meetstrategie en uw specifieke CMM. Dit garandeert een botsingsvrij meetprogramma in de kortst mogelijke tijd.

- Verkort de programmeertijd drastisch
- Botsingsvrije en geoptimaliseerde programma's
- Grotere beschikbaarheid van de meetmachine
- Flexibiliteit bij het kiezen van de meetmachine
- Uniforme meetstrategieën verhogen de datakwaliteit
- Eenvoudig in gebruik



### Stap 1: Laad het CAD model.

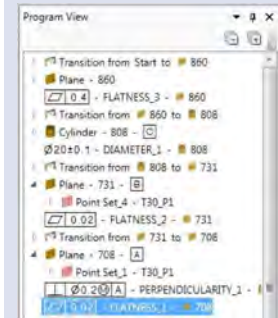
- Verschillende CAD converters leverbaar: stp, Catia V4/V5, Creo, NX, Parasolid, SolidEdge, SolidWorks, Inventor
- Voeg eventueel ontbrekende maat, richting, vorm- en plaatstoleranties toe (PMI = Product Maak Informatie)



### Stap 2: Selecteer de CMM



### Stap 3: Lijn het CAD model uit



### Stap 4: Creëer het onderdeel programma



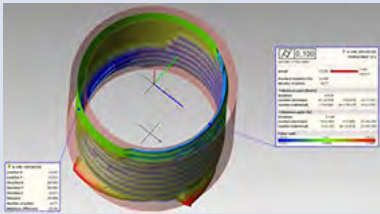
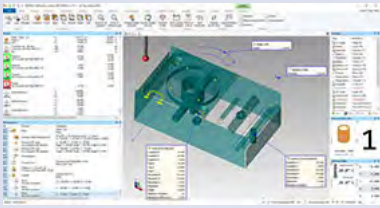
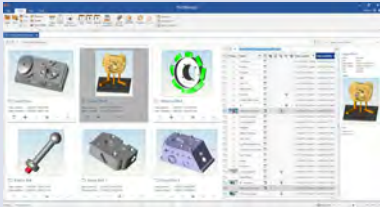
### Stap 5: Overdracht naar MCOSMOS



Scan de QR code met uw mobiel en bekijk onze productvideo's op YouTube



# CMM Software



Voor details, vraag naar de MCOSMOS brochure.

## MCOSMOS - De modulaire software voor al uw metingen

- Organiseer uw meetprogramma's op het netwerk
- Voegt opdrachten en instructies toe om de gebruiker te ondersteunen
- Creëert individuele meetrapporten voor uw klanten en/of interne rapportage
- Archiveert uw meetresultaten in formaten zoals PDF, XLS, HTML en vele andere
- SPC met MeasurLink of exporteren van gegevens naar CAQ systemen
- Exporteren van geometrische elementen naar CAD systemen
- **Standaard** uitgerust met wijzigingsbeheer voor geautoriseerd gebruik van gevalideerde deelprogramma's
- Voldoet aan de vereisten van **FDA Part 11 Chapter 21** zonder extra kosten

De volgende pakketten zijn ook beschikbaar voor Offline programmering.

De zogenaamde "**Offline MCOSMOS**" pakketten maken het mogelijk onderdeelprogramma's te creëren terwijl de CMM producten meet.

### Software pakket

	MCOSMOS-1 Basis pakket	MCOSMOS-2 CAD pakket	MCOSMOS-3 Volledig pakket
<b>Part Manager</b>			
• Systeem configuratie	●	●	●
• Deel programma behandelen	●	●	●
• Gegevensbeheer	●	●	●
• Creëren van rapportage sjablonen	●	●	●
<b>GEOPAK</b>			
• On/Off-line	●	●	●
• Voor prismatische elementen	●	●	●
• Gebruikershandleiding	●	●	●
• Parametrische programma's	●	●	●
<b>CAT1000P</b>			
• CAD programmeren	●	●	●
• Voor prismatische elementen	●	●	●
• Botsing/stoot controle	●	●	●
• Incl. simulatie	●	●	●
<b>CAT1000S</b>			
• CAD programmeren	●	●	●
• Vrije-vorm inspectie	●	●	●
• Oppervlakte + randpunten	●	●	●
• Grafische rapportage	●	●	●
<b>SCANPAK</b>			
• Voor 2D contouren	●	●	●
• Evaluatie + bewerking	●	●	●
• Grafische rapportage	●	●	●
• Data uitwisseling met CAD + NC	●	●	●

Extra software pakketten die aan uw behoeften tegemoet komen:

#### MeasurLink:

SPC software met gecertificeerde AQDEF interface. Maakt het mogelijk gegevens van verschillende leveranciers en instrumenten te verzamelen. De database biedt u de mogelijkheid gegevens vanuit de gehele fabriek te verzamelen en analyseren, maakt procesbeheersing mogelijk en creëert individuele rapportages.

#### GEARPAK:

Verandert uw CMM in een tandwiel meetinstrument! Breidt uw mogelijkheden uit, meten van tandwielen, worm tandwielen, schroef tandwielen. Voer alleen de tandwiel parameters in - de rest wordt gedaan door GEARPAK: meetstrategie, route vorming, tasterwisselingen, en natuurlijk het meetrapport van het tandwiel.

#### ROUNDPAK-CMM

Speciale software module voor scannend meten typisch bekend van vorm meetinstrumenten. Topografische beelden en evaluatie van vorm en positie afwijkingen.

# CMM Software

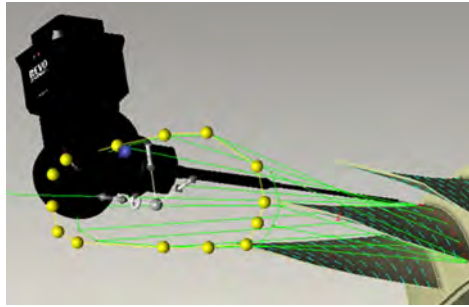
## MAFIS Express - Rapid Air Foil Inspectie software

Mitutoyo introduceert de snelste manier voor inspectie van turbinebladen: MAFIS Express.

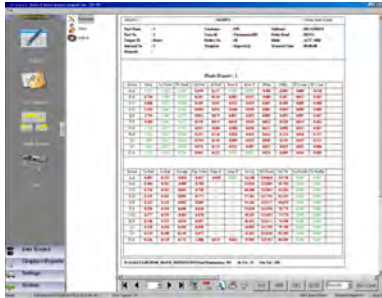
- Verbetert uw doorstroom door tijdsparingen tot 90%
- Intuïtieve programmering en eenvoudig te gebruiken
- Voor vele soorten van turbinebladen zoals schoepen, blisks en gasturbines
- Eenvoudig Off-line programmeren m.b.v. het CAD model
- Eenvoudig aanpassing van de inspectie routine: meet alle of alleen enkele geselecteerde schoepen
- Ondersteuning van invoerstandaarden van Rolls-Royce®, P&W, Siemens®, GE®, Honeywell®, SNECMA, Turbomeca® en andere
- Ideaal met het Revo® of SP25M tastsysteem



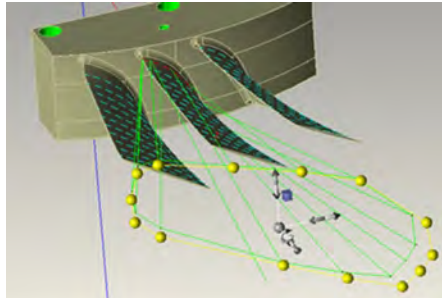
MAFIS Express



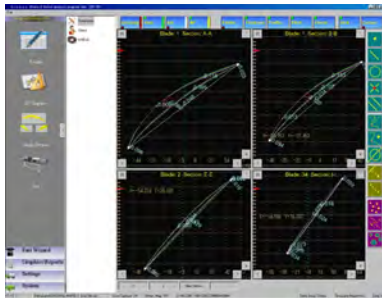
Instelling snijpunten op het CAD model



Numerieke evaluatie



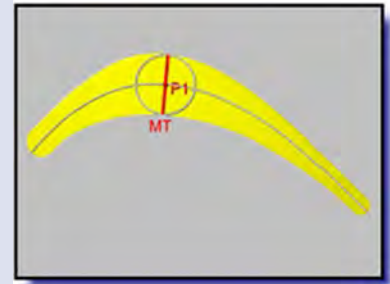
Optimaliseren van de meetroutine



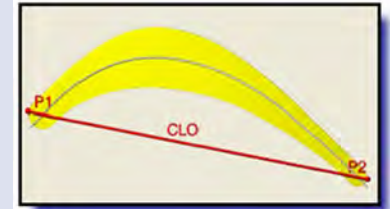
Grafische evaluatie



Bekijk hoe de bladen van een turbine worden geïnspecteerd met MAFIS Express



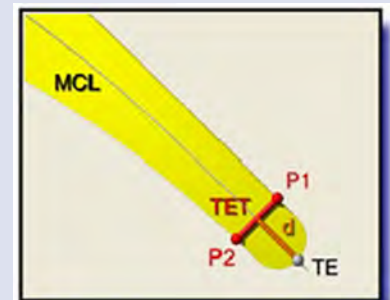
Maximum dikte



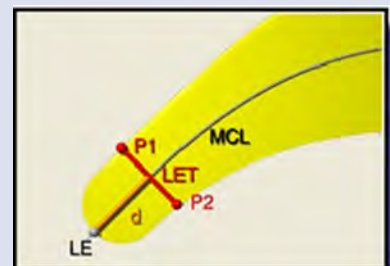
Totale vleugelprofiel



Stapeling assen

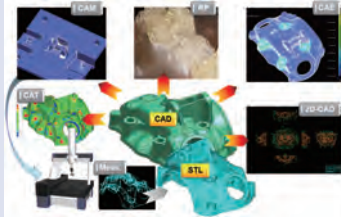


Achterflank - dikte op specifieke afstand



Voorrand - dikte op specifieke afstand

# CMM Software



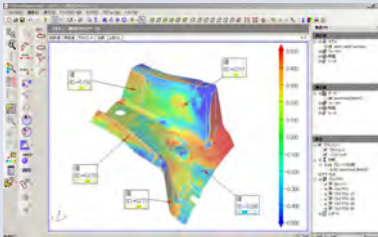
Schermvoorbeeld van MSURF-S/I

CMM software voor het genereren en bewerken van puntenwolken, genaamd MSURF

## MSURF-S

Maakt het mogelijk om met een CMM in combinatie met een SurfaceMeasure laserscanner op zeer eenvoudige wijze puntenwolken te genereren

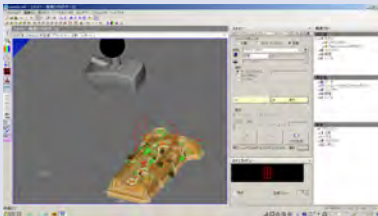
- Scanningpad kan worden gegenereerd door ingave van slechts 3 items: startpunt, lengte en breedte van de scan
- Scanningpad kan als meetmacro worden opgeslagen
- Door scanning verkregen puntenwolken kunnen in tekst of STL formaat worden geëxporteerd
- MSURF-S kan automatisch worden gestart vanuit MCOSMOS



## MSURF-I

Maakt het mogelijk om meetgegevens te analyseren of een vergelijking te maken met het nominale CAD model (met ondersteuning van CAD data import)

- Importeren CAD gegevens
- Kenmerken vergelijking of maatafwijkingen weergeven in kleurafbeeldingen
- Vergelijken van dwarsdoorsnedes



## MSURF Planner

Deze software genereert vol-automatische macro's voor de lijnlaser vanuit 3D CAD data, zodat vrije vormen of maatvoering kan worden gecontroleerd. Inclusief optimalisatie van het meetpad (tasterbeweging, aantal rotaties van de meetkop etc.) om de productiviteit te verbeteren.

- Automatisch programmeren van meetpaden
- Automatisch genereren van meetpaden zodat vrije vormen (profielzuiverheid van een vlak) of maatvoering kan worden gecontroleerd
- Spiegelfunctie



# CMM Software

## MSURF-G

### Off-line versie voor het maken van meetprogramma's

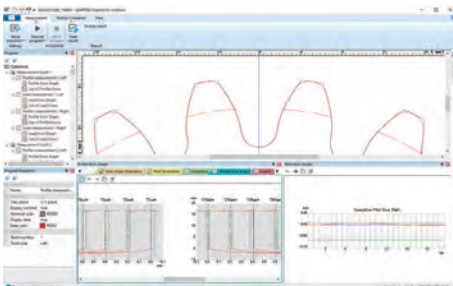
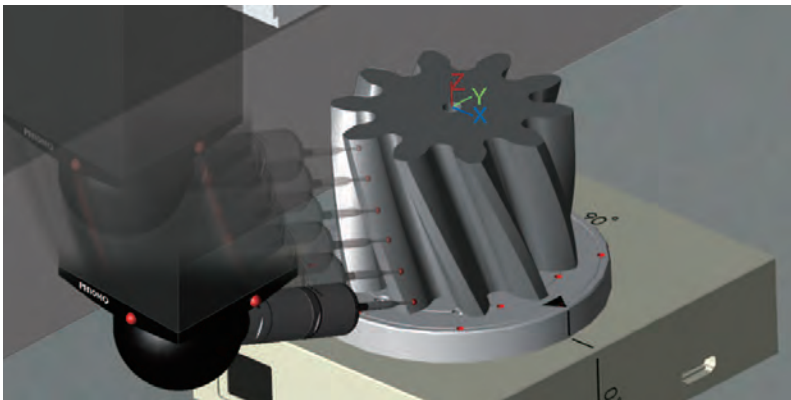
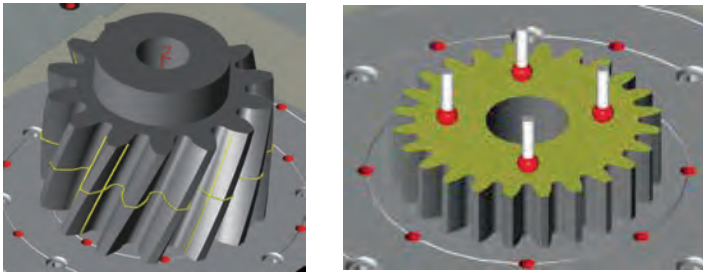
- Software module voor het semi-automatische creëren van meetpaden met optimale taster oriëntatie
- Botsingsdetectie tussen taster en werkstuk
- Mogelijkheid tot het genereren van een gesimuleerde meetpuntenwolk, overeenkomstig de werkelijke scan
- Geanimeerde weergave van de meetbewegingen (scanner bewegingen)

## GEARPAK-Express

Software voor tandwielmeting en -evaluatie voor cilindrische tandwielen

### Belangrijkste kenmerken:

- Een 3D-model gemaakt op basis van de verstrekte tandwielspecificaties maakt een eenvoudige visuele controle van de meetstrategie mogelijk.
- Automatische programma-aanmaak en meetbegeleiding op het scherm helpen bij het snel en eenvoudig instellen van het coördinatensysteem.
- "4-assig nominaal scannen" met behulp van een optionele draaitafel, maakt het scannen nog sneller. Afhankelijk van de grootte en nauwkeurigheidsklasse van het tandwiel, kan de meettijd tot 50% verkort worden in vergelijking met conventionele methoden.
- Dankzij de realtime weergave van het meetresultaat en het resultaat van de tolerantiebeoordeling kunnen niet-conforme producten vroegtijdig worden opgespoord.
- Voert dimensionale metingen en geometrische tolerantiebeoordelingen uit zonder de opstelling tijdens de tandwielbeoordeling te wijzigen.





# CMM Tastsystemen

## SurfaceMeasure

### Mitutoyo's Laser Lijn scannende taster



Meting van een kleurmonsterplaat



Meting van reflecterende onderdelen



Het "flying" spottype is in staat om moeilijke onderdelen, zoals deze waaier, nauwkeurig te scannen en bereikt de hoogste scannauwkeurigheid in zijn soort.

- Geschikt voor inspectie door CAD vergelijking en reverse engineering doeleinden.
- Autojoint mounting compatibel met PH10M/MQ en automatische tasterwisselrekken.
- Automatische laser intensiteit en camera gevoeligheidsinstelling volgens de oppervlaktesamenstelling.
- Poeder-spray vrije meting zelfs voor glanzende of meerkleurige oppervlakken.
- Hoge productiviteit door hoge scansnelheid van 75000 punten/sec (1000 punten/lijn).
- Scan nauwkeurigheid: 12 µm.
- Maximum scan breedte: 60 mm.
- Werkafstand: 93 mm.



SM 403



SM 1110



SM 201FS

Nr.	Model	Max. scanbreedte	Max. scan diepte	Scanfout	Max. verzamel-snelheid	LijnLaser	Punt Laser
02AQJ500	SM 201FS	23 mm	15 mm	1,8 µm	25000 punten/sec		Golflengte: 670 nm Uitgangsvermogen: 1mW
02AQK010	SM 1110	110 mm	100 mm	9 µm	300000 punten/sec	Golflengte: 660 nm Uitgangsvermogen: 2,5mW	
02AQH290	SM 403	40 mm	30 mm	8 µm	60000 punten/sec	Golflengte: 660 nm Vermogen: 4 mW	

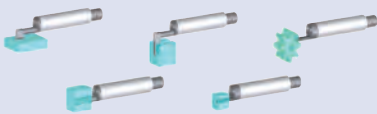
### SURFTEST taster

**Oppervlakteruwheidmeting direct op de CMM!** Deze laatste Mitutoyo tastkop sluit het gat tussen typische dimensionale CMM metingen en oppervlakteruwheid inspectie. In plaats van het werkstuk naar een ander meetinstrument te brengen of een extra draagbaar systeem te gebruiken, voegt de SURFTEST taster ruwheidsmetingen toe aan uw CMM en vermijdt zo de kosten van extra systemen. Het brengt de bewezen technologie van de SJ-310 serie naar de CMM met al zijn hoogwaardige tasters, ontworpen voor specialistische toepassingen zoals ruwheidsmeting op tandwielen, binnen kleine gaten of diepe groeven.

- Bewezen technologie van Mitutoyo's SJ-310 SurfTest
- Keuze uit vijf modellen tasters voor diverse toepassingen
- Hoge nauwkeurigheid – geen CMM beweging tijdens de meting
- Eén CNC meetcyclus produceert alle resultaten
- Grafische en numerieke uitvoer
- Eén meetrapport voor alle GD&T vereisten



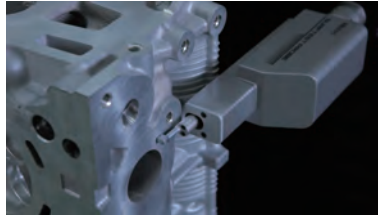
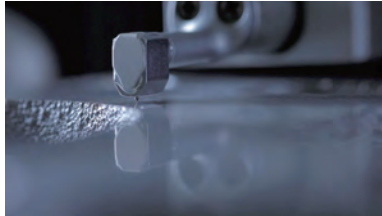
SURFTEST taster



Optionele tasters



# CMM Tastsystemen



Nr.	Model	Opmerkingen
06AEN891	SURFTEST Probe	Voor PH10M / MQ-montage
06AFE255	SURFPAK-SP-software	Noodzakelijke optie
178-270	Detector 0,75mN, 60 ° R2µm	Optionele accessoire*
178-280	Detector 4mN, 90 ° R5 µm	Optionele accessoire*

\* Kies ten minste een van deze opties

# CMM Tastsystemen

## QVP

### Mitutoyo's Vision Taster-systeem voor CMM's

De Quick Vision taster maakt van uw CMM een VMM (VisionMM). Plaats een taster wisselrek zodat u meerdere tasters kunt gebruiken. Als traditionele tasters niet kunnen worden gebruikt, zeer kleine gaten en flexibele delen, kan de QVP deze taak uitvoeren.

Snelle optische metingen - de perfecte keuze voor kleine en zachte materialen

Ideaal in combinatie met tactiele tasters

Vorbereid voor automatische tasterwissel

Vier objectieven bieden verschillende optische vergrotingen

Van 0,375 x tot 3,75 x

Wit LED-ringlicht

Wit coaxiaal LED verlichting



QVP (Quick Vision taster)



ML Objectieven



Kalibratie hulpstuk



Pixel Kalibratie kaart

Nr.	Functies		
	Nr.	Model	opmerking
QVP-System	359-051D	Objectief ML 3X	
	375-036-2	Objectief ML 1X	optioneel accessoire
	375-034-1	Objectief ML 5X	optioneel accessoire
	375-039	Objectief ML 10X	optioneel accessoire
	02AQC310	Kalibratie standaard	benodigd accessoire
	02AKN020	Pixel kalibratie kaart	benodigd accessoire
	02NBA621	Visionpak Software	benodigde optie

# CMM Tastsystemen

## MPP-310Q

### Ultra-Precisie nauwkeurig scannende taster

Deze ultra-precisie scannende taster bevat ingebouwde XYZ-linialen voor de hoogste nauwkeurigheidsprestaties. Het compacte formaat van deze taster is ideaal voor lage meetkracht en scannen met hoge snelheid. Gegevens verzameling kan worden uitgevoerd door scannend meten, precisie puntmeting en meting van middenuitlijning. Speciaal ontwikkeld voor onze uiterst nauwkeurige CMM

- Hoge resolutie van 0,01  $\mu\text{m}$
- Meetbereik  $\pm 1$  mm
- Extreem lage meetkracht van 0,03 N
- Tasterlengte t/m 200 mm
- Luchtlagering voor soepele metingen
- Scannen op schuine of gebogen oppervlakken

### Mitutoyo tastsystemen voor MACH Ko-ga-me Generatie C

MPP-001 en MTP-001 zijn tactiele tastsystemen voor de MACH Ko-ga-me generatie C. Zowel de MPP-001 scannende taster als de MTP-001 schakelende taster, bieden Digitale bi-directionale communicatie voor een betere ruisonderdrukking dan analoge modellen, wat met name voordeel biedt bij een MACH Ko-ga-me bij gebruik in werkplaatsomstandigheden



MACH Ko-ga-me met gemonteerde MPP-001 scannende taster



Schakelende taster MTP-001



Scannende taster MPP-001



MPP-310Q



MPP-001 Scanning probe (M3 styli mount)



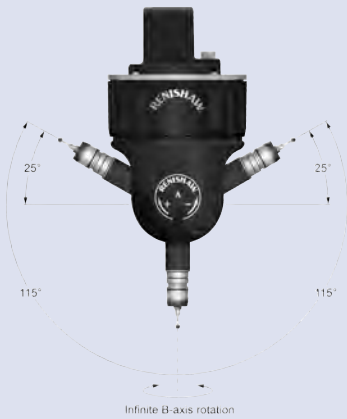
MTP-001 tastsysteem (M2 stylus opname)

# CMM Tastsystemen

## PH20

Snelle taktiele metingen vanuit elke tasterhoek

- Tastkop met verbeterde reproduceerbaarheid
- Kalibratie op vormbasis voor verbeterde nauwkeurigheid
- Tasterwissel met TP20 modules
- Mogelijkheid opvolgende metingen onder elke kophoek
- Volledige ondersteuning in MCOSMOS



## Revo

5-assige meettechnologie

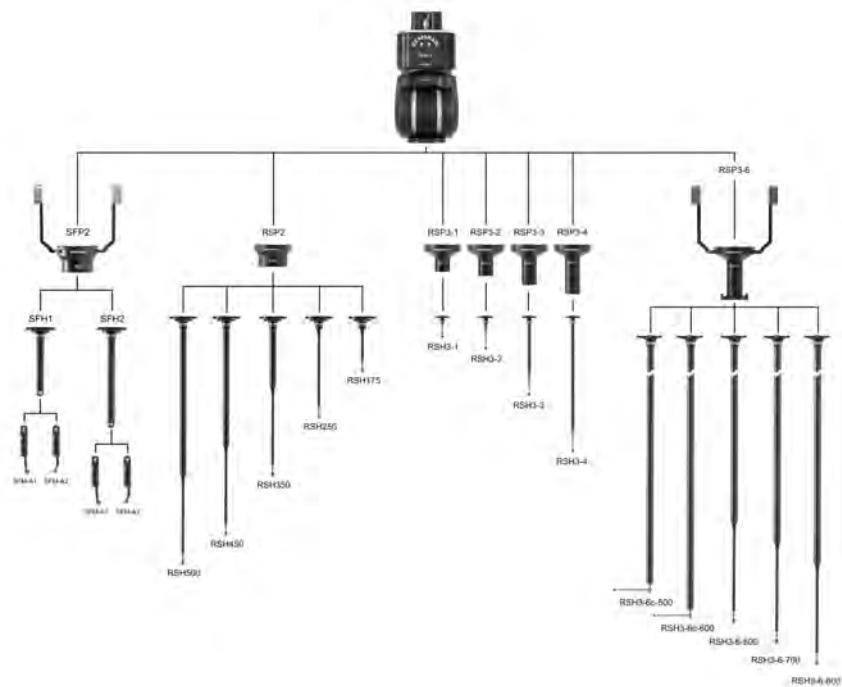
- Snelle scanning vanuit elke hoek
- Hoge precisie en herhaalbaarheid
- Scannen met 5-assen tegelijk biedt een ongeëvenaarde flexibiliteit tijdens het meten
- Dit systeem zorgt voor snellere metingen in combinatie met een verbeterde nauwkeurigheid en repeteerbaarheid.
- Dankzij de 5-assige beweging spaart u tijd uit, omdat de kop niet telkens geïndexeerd hoeft te worden



Raadpleeg de Tastersystemen brochure



Scan de QR code met uw mobiel en bekijk onze productvideo's op YouTube



# CMM Tastsystemen

## Scannende tastsystemen

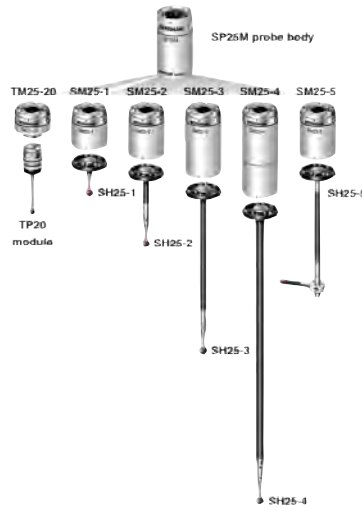
Scannende tastsystemen genereren honderden oppervlaktepunten binnen zeer korte tijd, waardoor het mogelijk is om maat, richting, vorm- en plaatstoleranties te meten.

Met scannende tastsystemen is het tevens mogelijk taktiele metingen uit te voeren, overeenkomstig schakelende tastsystemen.

Een verscheidenheid aan systemen is beschikbaar, geschikt voor alle typen en afmetingen CMM's.



**SP80**  
Is een tastsysteem, uitgevoerd met digitale linialen en scanning technologie. Dit biedt uitzonderlijke prestaties, zelfs in combinatie met lange tasters.



**SP25M**  
Met een diameter van slechts 25 mm is deze slank en licht, en bij uitstek geschikt voor indexeerbare meetkoppen en kleinere CMM's.



**SP600M**  
Renishaw's SP600 analoge scannende tasters bieden high-performance inspectie mogelijkheden, geschikt voor een breed scala aan CMM's.

## Schakelende tastsystemen



**TP7M**  
Hoog nauwkeurig model



**TP200**  
Compact en hoge nauwkeurigheid (tasterwissel model)



**TP20**  
Compact model

Tastkop met geïntegreerd tastsysteem



**MH20i**  
Manuele taster

## Tasterhouders



**PH10M**  
motorisch aangedreven indexeerbaar model



Manueel indexeerbaar model



**PH1**  
Eenvoudig manueel model



Brochure CMM tasters op aanvraag



# CMM Tastsystemen

## Wisselrekken



MCR20 wisselrek voor gebruik met TP20 tastsysteem



SCR200 wisselrek voor gebruik met TP200 tastsysteem



TCR20 wisselrek voor gebruik met PH20 tastsysteem



SCR600 wisselrek voor gebruik met SP600 tastsysteem



FCR25 wisselrek voor gebruik met SP25M tastsysteem

## Modulaire wisselrekken



MRS systeem met optionele ACR3-4 en FCR taster modules



MRS2 enkelvoudig systeem met voor- en achterrail

## Modules voor modulaire wisselrekken



ACR3-4 wisselrek voor 4 styli



FCR25 voor SP25M



SCP600 voor SP600



RCP2 voor REVO



RCP TC2 voor REVO

# Tasters

## CMM Styli

As the interface between measurement system and workpiece, the stylus is a keyplayer in coordinate measurement.

It has to fulfil the highest quality requirements to suit its task.

- By contact of the stylus tip with the workpiece, a probing sensor determines the geometrical position of the contactpoint in the X, Y and Z axes and feeds it back to the controller unit and CMM software.
- Touch point and scanning probe systems define the specification of the stylus.
- To build perfect styli that suit this specification, properties like stiffness (modulus of elasticity), thermal expansion, weight and sphericity of the ball have to be taken in consideration.

Mitutoyo styli are made to the highest standards to ensure maximum quality and performance. Precision machined components made from the finest quality materials and Grade 5 (DIN 5401:2002) styli balls set the base for high accuracy CMM measurement.

Longstanding experience and expertise are used to craft our styli product range with a passion right in the heart of Germany.

### Ball material properties:

#### Ruby

Ruby, as the hardest of all stylus tip materials, is the perfect choice for most applications.. Because of the adhesive material build up, the scanning of aluminium surfaces with ruby tips is not recommended.

#### Silicon nitride

Silicon nitride is extremely hard and superbly wear resistant, with the least surface roughness of all ball materials, which makes it highly applicable for most scan applications. Silicon nitride does not attract aluminium particles when scanning aluminium workpiece surfaces.

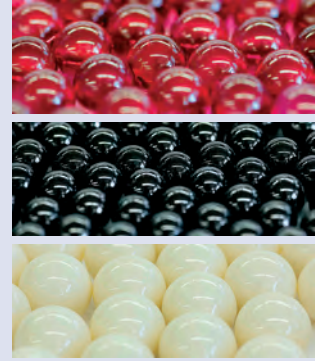
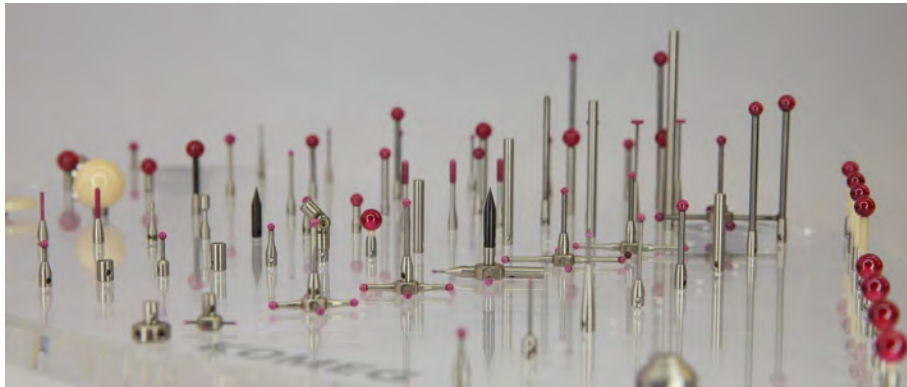
#### Zirconium oxide

Because of the specific surface properties of contact points made of zirconium oxide - a ceramic compound with high wear resistance - they are acknowledged as the best choice for the scanning of abrasive surfaces, such as workpieces made of cast iron. Zirconium oxide provides a smooth and frictionless sliding performance on rough surfaces.

#### Diamond coating

Diamond coated silicon nitride balls are true allrounders, made to suit all applications and to last long.

Due to their durability, they possess an excellent price performance ratio.



#### Custom styli

We are waiting to receive your custom stylus request if you cannot find what you are looking for. Please contact your local Mitutoyo sales team. And benefit from our long standing experience.



Scan QR code to see all Styli and Accessories.

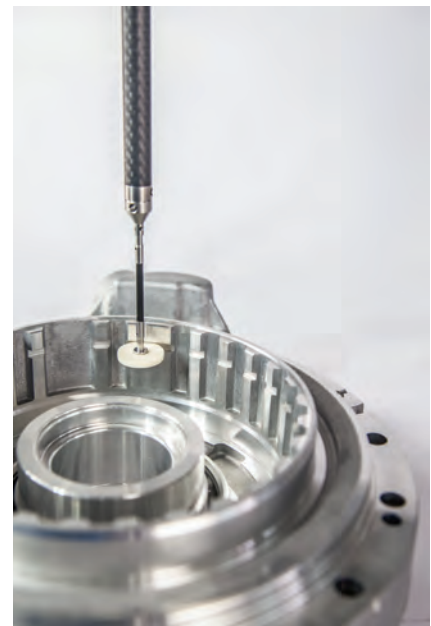
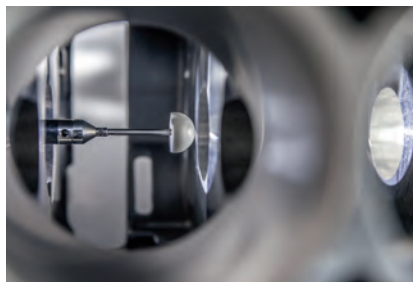
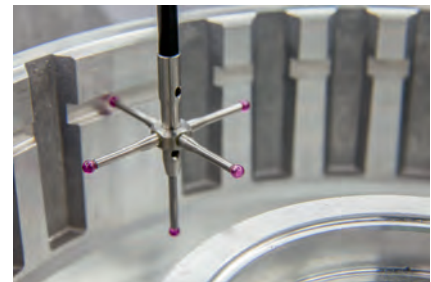
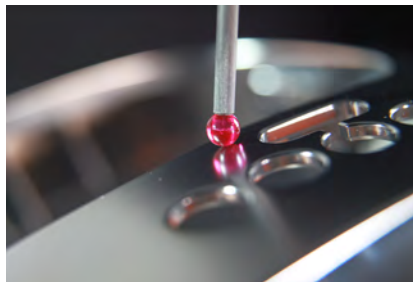
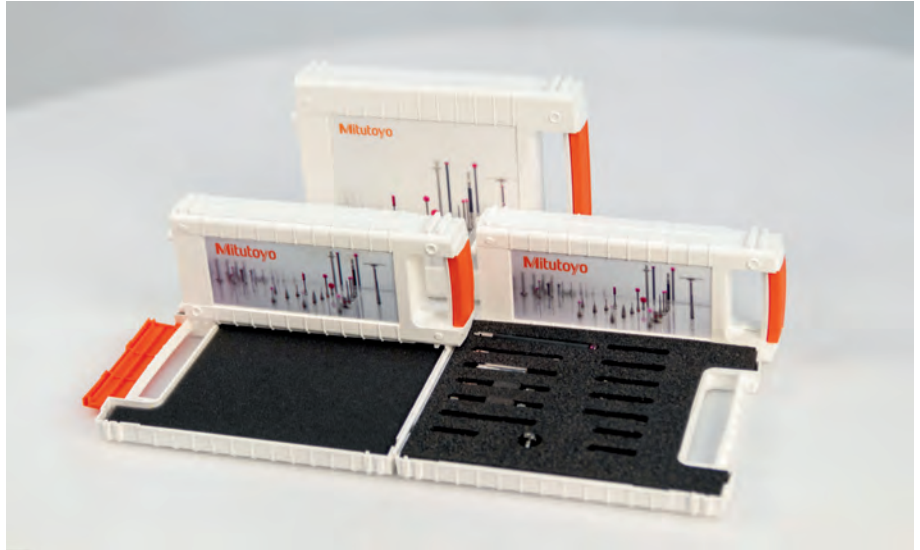
# Tastersets

## Styli Kits

Preconfigured styli kits are available for the initial equipment or to suit different application or probe requirements.

Please refer to our webshop and styli brochure for the best overview of available kits, single styli and accessories.

Our steadily increasing product range will provide the best styli for your application.



Scan QR-Code to see all Styli Kits.

# Opspanningen

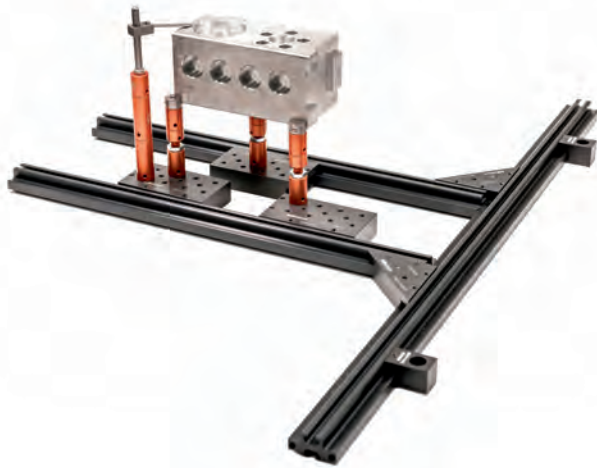
## eco-rail CMM fixtures Series

The Mitutoyo eco-fix rail system defines flexibility in modular CMM fixturing. Guide rails can be mounted on the CMM in next to no time. By sliding the base elements with the integrated build-up components already attached, the stepless on-rail positioning assures an ultra-fast setup of fixturing positions. The basic kit K551279 features all required components for a three-point setup with secure positioning via spring clamping.

**Footprint:** 800 mm x 500 mm

The full compatibility of the eco-fix and eco-fix plus product ranges enable the extension of the fixturing setup at any time and additionally increases performance and flexibility. Mitutoyo fixture equipment has been designed and manufactured in Germany for over 35 years with uncompromising precision in mind.

Choosing Mitutoyo is clear when it comes to fixture systems thanks to their essential aspects of universality, flexibility, and efficiency.





# CMM opspanningen

## Opspansets

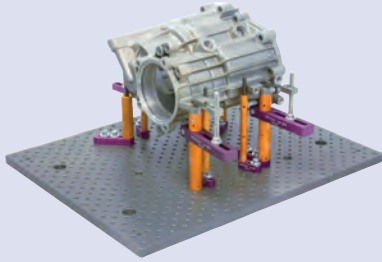
### Mitutoyo eco-fix CMM opspanssystemen - Ervaring in nauwkeurigheid

Mitutoyo opspannings systemen "eco-fix" is een zeer snelle en betaalbare oplossing om uw werkstukken op uw meetmachine op te spannen. In slechts een paar minuten is een opspanning klaar voor de meting. Daarom is eco-fix een zeer aantrekkelijk alternatief voor op maat gemaakte opspanningen.

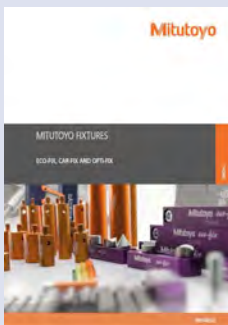
Hét modulaire klemsysteem voor CMM en vormmeetmachines. Eco-fix zorgt voor een snelle en eenvoudige opspanning. Het concept bestaat uit onderdelen met verschillende kleuren om eenvoudig een opspanning te maken zonder te moeten zoeken naar de juiste onderdelen.

Duidelijke optische verschillen van onderdelen op kleur

- Zwart: bodemplaat
- Paars: beugels
- Oranje: afstandsbussen
- Zilver: opzetstuk voor veerklem



Workpiece set up on eco-fix base plate



brochure CMM opspanningen PRE1403



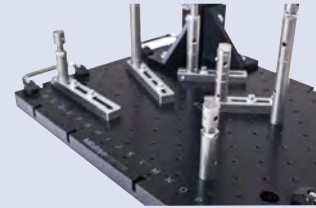
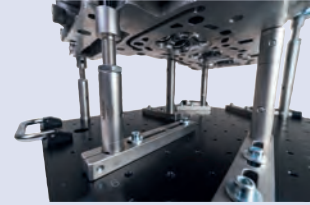
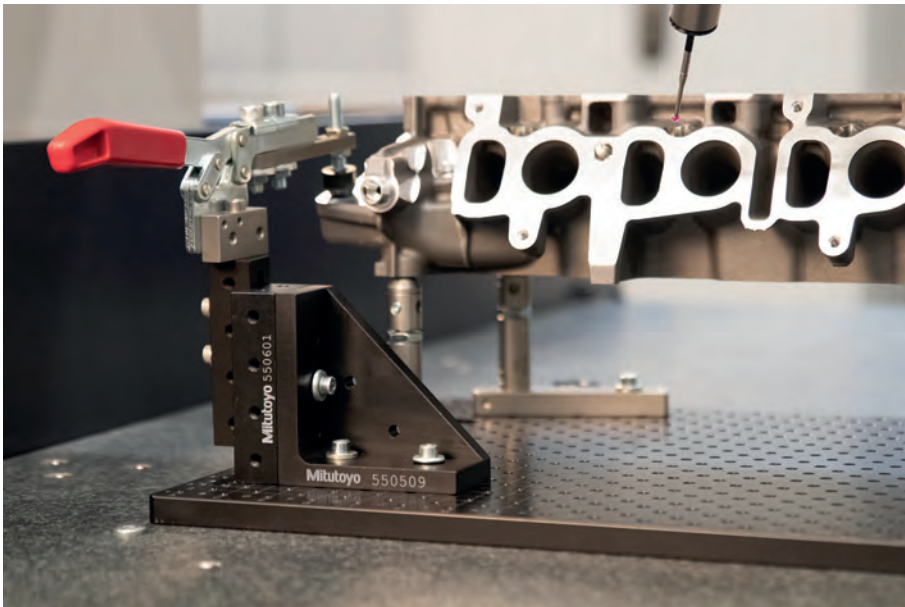
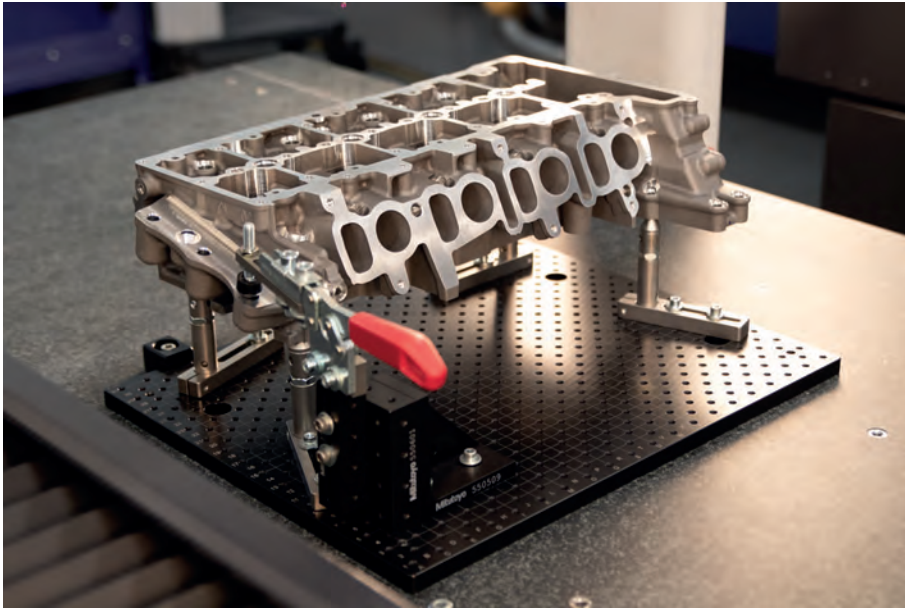


# CMM opspanningen

## eco-fix<sup>plus</sup> CMM fixtures Series

A new contestant has entered the modular fixturing world: **eco-fix<sup>plus</sup>**

- The new fixturing system, made of solid and rigid steel components, is made for heavy and big workpieces.
- It significantly reduces the requirement for custom made solutions due to weight and dimension.
- Repeatable set-up configuration and high durability are only some of the product ranges advantages.
- M6 threading ensures full compatibility with eco-fix components and our **multiflex<sup>profile</sup>** series.
- The combination with our profile frame series adds utmost flexibility for the fixturing of even bigger components.



Scan the QR-Code to see all eco<sup>fix</sup> kits.

# CMM opspanningen

## multiflex<sup>profile</sup> CMM fixtures Series

The multiflexprofile series provides base and build-up components for parts that are too big for the eco-fix base plates.

The profile line-up comprises of 3 different variants:

- multiflex<sup>profile</sup> rails are half dovetail profiles for direct mounting of basic frames on the CMM granite.
- The economic multiflex<sup>profile</sup> frames is used for generating the basic frame. It features dovetail and T-nut profiles.
- The actual multiflex<sup>profiles</sup> feature an additional grid system, that together with positioning pins provide secure fixation of build up plates and slider components.

Apart from our off the peg profiles, custom lengths are available by inquiry.

Slider elements, including the height adjustable vari-fix columns, can be positioned freely on the frame structure. In combination with eco-fix and eco-fixplus fixturing components, the highest fixturing flexibility and capability for any modular fixturing range is achieved.

Advantages of vari-fix columns:

- fully height-adjustable
- rotative parts allow 360° positioning
- combinable with all eco-fix parts



multiflex<sup>profile</sup> rail



multiflex<sup>profile</sup> frame



multiflex<sup>profile</sup>



Slider element



Vari-fix column



# CMM opspanningen

## Opspansets

### FixtureBuilder-software

De gratis software FixtureBuilder stelt u in staat om eenvoudig CMM opspanningen in slechts enkele minuten te plannen en in te stellen. Herhaalbare opspanning was nog nooit zo eenvoudig met een dergelijke prijs-prestatieverhouding.

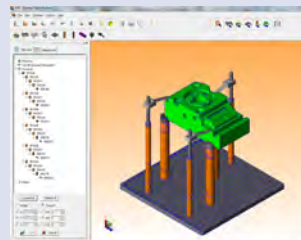
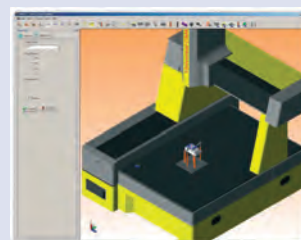
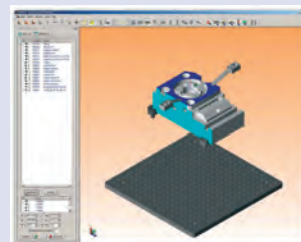
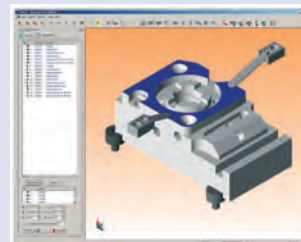
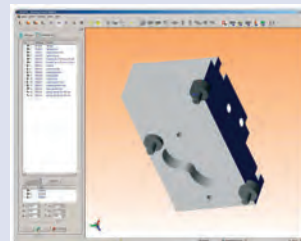
"FixtureBuilder" is een softwaretool waarmee gebruikers snel en gemakkelijk virtuele opspanningen kunnen maken. Gebruikers kunnen kiezen of ze de virtuele fixture handmatig willen instellen of middels de "AutoMode" van de software de taak te laten uitvoeren.

De interactieve bedieningsmodus "AutoMode" begeleidt de de gebruiker stap voor stap om een opspanning te ontwerpen. Er hoeven maar weinig gegevens te worden ingevoerd, bijvoorbeeld de keuze van het te klemmen onderdeel of de positie en het type opspanpunten. Deze gegevens zijn voldoende om FixtureBuilder in staat te stellen zelfstandig een complete opspanning te maken.

- Maak een opspanning middels muisklikken
- Ideaal voor offline programmeren
- Onderdelenlijst met materiaaloverzicht
- Gedocumenteerde structuur
- Automatische gewichtsbepaling
- Hiermee kunnen gegevens worden geïmporteerd zoals Acis (\*.sat), Iges (\*.igs) en Step (\*.stp) bestandenindeling

Met FixtureBuilder-software kunnen gegevens worden geïmporteerd in de indelingen Acis (\*.sat), Iges (\*.igs) en Step (\*.stp). De exportfuncties die het biedt, zijn onder meer het Hoops-bestand (\*.hsf), Autodesk (\*.dwf), 3d PDF (\*.pdf) en Acis-bestanden (\*.sat). FixtureBuilder is geïntegreerd in Mitutoyo's MCOSMOS CMM-software en maakt het mogelijk gegevens te verwerken in alle MCOSMOS-importformaten. Het ontwerp van de opspanning kan worden geïmporteerd in de meetsoftware en kan dus worden gebruikt voor het offline programmeren van CMM's.

Een onderdelenlijst met montage-instructies is beschikbaar in verschillende uitvoerformaten voor de montage van de daadwerkelijke opspanning welke gemaakt is in FixtureBuilder. De 3D-functie in PDF-formaat is vooral praktisch omdat het onbeperkte variaties op de weergave van het opspanmodel in het PDF-document mogelijk maakt. Het virtuele ontwerp kan daarom vanuit alle mogelijke gezichtspunten en posities worden bekeken.



# CMM Behuizingen

Bescherm uw investering tegen vervuiling, verbeter de meetbetrouwbaarheid en verminder onderhoudskosten. Mitutoyo's inspectiebehuizingen zijn bedoeld om u te helpen uw CMM's en apparatuur vrij te houden van vervuiling.

Kenmerken en voordelen:

- Standaard ventilatie creëert een overdruk binnen de behuizing om luchtvervuiling te minimaliseren, meetbetrouwbaarheid te verhogen en de CMM onderhoudskosten te verlagen.
- Airconditioning is optioneel mogelijk om de temperatuur te kunnen beheersen.
- Inspectiebehuizingen voorzien in verbeterde omstandigheden voor nauwkeurige inspecties.
- De dubbele deuren zijn eenvoudig weg te draaien voor eenvoudige toegang voor het beladen en ontladen van de CMM.
- Modulair ontwerp met verwijderbare panelen maakt constructie rond de bestaande machine mogelijk, eenvoudige plaatsing (indien nodig) en helpt in jaarlijkse CMM onderhoud.
- Behuizingen zijn robuust gebouwd om aan de vereisten van een drukke werkvloer van een productiefaciliteit te voldoen.
- Transparant, polycarbonaat, eenvoudig schoon te maken panelen zorgen voor voldoende licht voor normaal gebruik en zijn gehard, robuust en duurzaam.

Technische details:

- Raamwerk geproduceerd van geëxtrudeerd aluminium.
- Onderste panelen gemaakt van PVC - beschikbaar in diverse kleuren.
- Bovenste panelen in helder polycarbonaat.





**2D Vision Meetsystemen Quick Image**  
**Page 581**



**Manueel 3D Vision Meetsystemen Quick Scope**  
**Page 583**



**3D CNC Vision Meetsystemen Quick Vision**  
**Page 585**



**3D CNC Multisensor Meetsystemen Quick Vision**  
**Page 591**



**MISCAN Vision System**  
**Page 594**



**3D CNC Meetsystemen voor Micro Geometrieën**  
**Page 595**



**Software voor Quick Vision systemen**  
**Page 597**



**Accessoires voor Vision Systemen**  
**Page 599**





# Quick Image

Dit contactloze 2D Vision Meetsysteem brengt u een nieuw concept in 2D Vision Meetsystemen. Het biedt verschillende unieke mogelijkheden ter verbetering van uw meetefficiëntie, zoals:

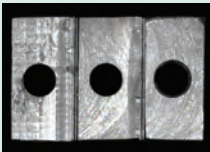
- Metingen uitvoeren met de 1-click functionaliteit.
- Grote scherptediepte en een breed beeldveld.
- Dubbel telecentrisch optisch systeem.
- 3 Mega-pixel kleurencamera.
- 4 kwadrant LED ringverlichting.

## Specificaties

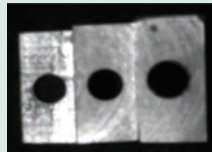
Meetmodus	Hoge resolutie meetmodus en normale meetmodus
Werkafstand optisch systeem	90 mm
Scherptediepte optisch systeem	<b>Hoge resolutie modus :</b> ±0,6 mm (QI-A, QI-B en QI-C) <b>Normale modus :</b> ±11 mm (QI-A en QI-C) ±1,8 mm (QI-B)
Nauwkeurigheid <sup>(1)</sup>	$U_{1(x,y)} = (3,5+0,02L/100)$ µm L = meetlengte (mm) <sup>(1)</sup> Conform de Mitutoyo inspectie methode
Vergroting optisch systeem	<b>QI-A en QI-C modellen :</b> 0,2X <b>QI-B modellen :</b> 0,5X
CCD-camera	3 Megapixels kleuren CCD camera
Verlichting	- Contour - Coaxiaal - 4-segmenten LED (ringlicht)

## Optionele accessoires

Nr.	Omschrijving
12AAJ088.	Voetschakelaar werkplaatsuitvoering



Beeld van een stappenblok gebruik makend van het dubbele telecentrische objectief die het geproduceerde orthografische beeld laat zien.



Beeld van hetzelfde werkstuk bij gebruik van een standaard objectief



Zie de brochure Quick Image



QI-A 4020D



QI-C 2017D

QI-A modellen, 0,2X vergroting, handmatige tafelbediening

Nr.	Model	Bereik X-, Y-as [[mm]]	Bereik Z-as [[mm]]
361-850A	QI-A1010D	100 x 100	100
361-851A	QI-A2010D	200 x 100	100
361-852A	QI-A2017D	200 x 170	100
361-853A	QI-A3017D	300 x 170	100
361-854A	QI-A4020D	400 x 200	100

QI-B modellen, 0,5X vergroting, handmatige tafelbediening

Nr.	Model	Bereik X-, Y-as [[mm]]	Bereik Z-as [[mm]]
361-855A	QI-B1010D	100 x 100	100
361-856A	QI-B2010D	200 x 100	100
361-857A	QI-B2017D	200 x 170	100
361-858A	QI-B3017D	300 x 170	100
361-859A	QI-B4020D	400 x 200	100

QI-C modellen, 0,2X vergroting, gemotoriseerde tafelbediening

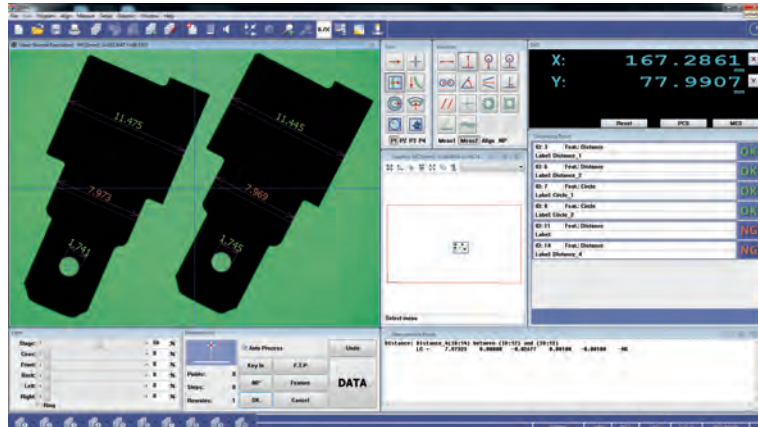
Nr.	Model	Bereik X-, Y-as [[mm]]	Bereik Z-as [[mm]]
361-860A	QI-C2010D	200 x 100	100
361-861A	QI-C2017D	200 x 170	100
361-862A	QI-C3017D	300 x 170	100

# Software voor Quick Image Systemen

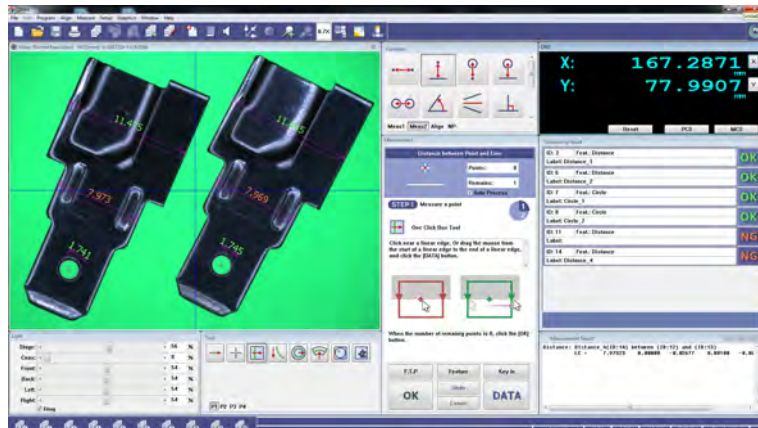
## QIPAK

- Snel meten met de 1-click functionaliteit.
- Snelle herhaalmetingen via overzichtelijke snelkoppelingen.
- Grafische ondersteuning voor de uit te voeren meetstappen.
- Grafische weergave van de gemeten elementen.
- OK/NO GO beoordeling met kleurenindicatie.
- Groot meetbereik door geavanceerd samenvoegen van beelden.

Nr.	Model
QIPAK	Software voor Quick Image systemen



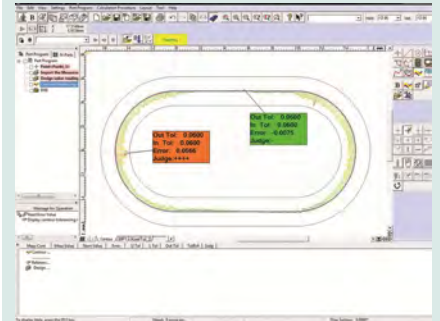
Voorbeeld 1 scherm lay-out QIPAK



Voorbeeld 2 scherm lay-out QIPAK

## Specificaties

QIPAK Extra software (optioneel)	MEASURLINK (zie de MeasurLink pagina);
	FORMTRACEPAK-AP <sup>(1)</sup> ;
	QS CAD-IMPORT/EXPORT



### (1) FORMTRACEPAK-AP

Simpele en eenvoudig te gebruiken 2D contour analyses.

Grafische rapportage (geometrisch of scannend) uitvoering.

Meting mogelijk door vergelijking.

Voor meer informatie zie FORMTRACEPAK-AP.

# Manuele Quick Scope QS-L Serie

## Specificaties

### Nauwkeurigheid<sup>(1)</sup>

$E_{1(x,y)} = (2,2 + 0,02L) \mu\text{m}$   
 $E_{1(z)} = (4,5 + 0,006L) \mu\text{m}$   
 L=meetlengte (mm)  
<sup>(1)</sup>Volgens de Mitutoyo inspectie methode

### Verlichting

- Contour: Witte LED  
 - Coaxial: Witte LED  
 - Ring Licht: 4-kwadrant witte LED

## Optionele accessoires

Nr.	Omschrijving
937179T	Voetschakelaar voor SPC
12AAJ088	Voetschakelaar
02AVA410	Z- objectief 1X
02AVA450	Z- objectief 2X

Zie de pagina met optionele accessoires voor de Quick Scope / Quick Vision voor meer informatie over kalibratie kaarten.



1x, 1,5x en 2x verwisselbare lens



Brochure Quick Scope op aanvraag

Dit manuele vision meetsysteem is een uitstekend oppervlakte observatiesysteem die in een breed toepassingsgebied te gebruiken is.

De Quick Scope biedt u de volgende voordelen:

- 0,1  $\mu\text{m}$  resolutie en 150 mm Z-as bereik.
- Motorische zoomlens maakt snel en makkelijk wisselen van vergroting mogelijk.
- Fijnverlichting mogelijkheid maakt lichtveranderingen mogelijk passend bij de werkstuk eigenschappen.
- Het snelverstelmechanisme op de tafel maakt onmiddellijk omschakelen mogelijk tussen grofverplaatsing en fijnverplaatsing.
- Quick navigatie functie stelt u in staat snel metingen te herhalen.
- Door de gemotoriseerde Z-as snelle en nauwkeurige Auto-Focus



## QS-L Z/AFC-modellen

Nr.	Model	Bereik X-, Y-as [[mm]]	Bereik Z-as [[mm]]	Vergroting (optisch systeem)	Z-as meting	Max. tafelbelasting [kg]
359-713-10	QS-L2010Z/AFC	200 x 100	150	0,75X -> 5,25X met 1,5X objectief	Gemotoriseerd met AF	10
359-714-10	QS-L3017Z/AFC	300 x 170	150	0,75X -> 5,25X met 1,5X objectief	Gemotoriseerd met AF	20
359-715-10	QS-L4020Z/AFC	400 x 200	150	0,75X -> 5,25X met 1,5X objectief	Gemotoriseerd met AF	15





# Quick Vision ACTIVE serie

Dit CNC Vision Meetsysteem combineert de flexibiliteit van een hoge kwaliteit zoomlens met de snelheid van een moderne digitale kleurencamera en biedt de volgende voordelen:

- Programmeerbare LED tafel en coaxiale verlichting.
- Programmeerbare 4-kwadrant LED ringverlichting.
- Hoge resolute en hoge kwaliteit CMOS kleurencamera.
- Hoge kwaliteit 7-standen zoomoptiek met uitwisselbare objectieflenzen.
- Compact ontwerp.
- Krachtige, gebruiksvriendelijke QVPAK software.
- Taster optie: 364-serie of retrofit.

## Specificaties

Resolutie	0,1 µm
Verlichting	(Witte LED) • Contour • Coaxiaal • 4-kwadrant ringlicht
Vergroting wisselsysteem	Optisch zoomsysteem met 8 posities Standaard 1,5X vergrotings factor lens
Sensor model	Hoge resolutie CMOS kleuren camera
Aanvullende objectieven	1x en 2x vergroting

## Optionele accessoires

Nr.	Omschrijving
02AVA410	Z- objectief 1X
02AVA450	Z- objectief 2X



QV ACTIVE met optioneel Opti-fix klemsysteem



1X, 1.5X en 2X verwisselbare lens



QV ACTIVE 202



Nr.	Model	Bereik (X, Y, Z-as) met Vision kop	Meetbereik (X×Y×Z)	Max. tafelbelasting [kg]
363-109-30	QV-L202Z1L-D	250x200x150 mm	250x200x150 mm	10
363-110-30	QV-L404Z1L-D	400x400x200 mm	400x400x200 mm	20



# Quick Vision APEX / HYPER Serie

Dit CNC beeldverwerkingsysteem is een op de vloer staand beeldverwerkingsysteem die u de volgende voordelen biedt:

- Programmeerbare LED tafel en coaxiale verlichting.
- Programmeerbare 4-kwadrant, LED ringverlichting.
- Patroon focus functie.
- Nauwkeurigheidsspecificaties conform ISO 10360-7 norm (op verzoek).
- Standaard kenmerk is temperatuurcompensatie.

## Optionele PFF Functie (Points From Focus)

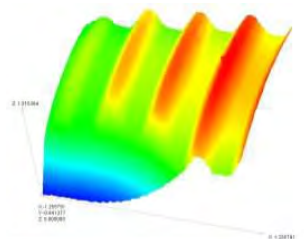
- PFF verbetert de functionaliteit van standaard QV modellen met 3D topografische metingen.
- Geen extra sensor noodzakelijk.
- Hoog scanningsbereik in Z-as van 2,7 mm t/m 40,6 mm afhankelijk van het gebruikte objectief en in breed bereik modus.



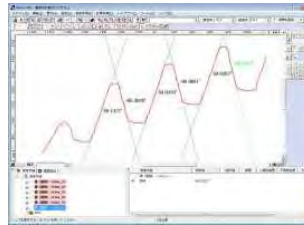
Touch Probe optie



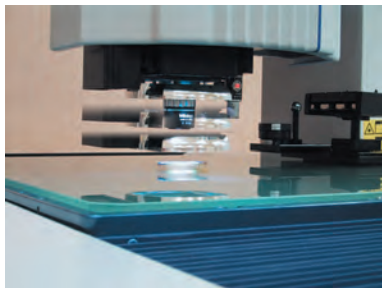
Werkstuk gemeten met PFF



3D analyse van PFF meting



2D analyse van PFF meting



## PRL = Programmeerbare ringverlichting

Door de instelmogelijkheid voor hoek en positie zorgt de verlichting voor optimale meting. De hoek kan ingesteld worden tussen 30° en 80°. Dit model verlichting is effectief voor het uitlichten van de rand aan schuine vlakken of erg kleine hoogteverschillen. De verlichting kan onafhankelijk in elke richting worden ingesteld, voor of achter, links of rechts. Metingen met randversterking zijn mogelijk door schaduwwerking te creëren met licht vanuit 1 richting.

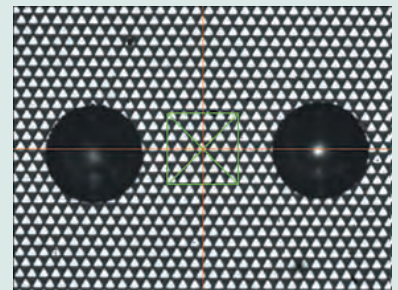
## Specificaties

Verlichting	<b>Witte LED:</b> - contour - coaxiaal - 4 kwadrant PRL
Vergroting wisselsysteem	Programmeerbare Power Turret (PPT) 1X ; 2X ; 6X
Sensor model	<b>QV PRO Modellen:</b> Hoog gevoelige CCD B&W camera  <b>QV PRO3 Modellen:</b> Hoog gevoelige CCD kleuren camera
Fabrieksoptie	<b>Voor QV APEX en QV HYPER:</b> - TAF Tracking Auto focus - Serie 364 (TP) Touch Probe optie  Zie de pagina met Quick Vision accessoires voor meer informatie  <b>Voor QV APEX:</b> - PRO 3 modellen Kleuren CCD camera
Aanvullende objectieven	Zie pagina Optische accessoires voor Quick Scope / Quick Vision

## Optionele accessoires

Nr.	Omschrijving
<b>Calibration charts</b>	
02ATN695.	Kalibratiekaart met houder

Zie de pagina met optische accessoires voor de Quick Scope / Quick Vision voor meer informatie over kalibratiekaarten.



Auto Focus Tool ; model Patroon Focus (tool voor scherpstelling op moeilijke vlakken zoals spiegels, gepolijste vlakken helder glas).



Zie de brochure Quick Vision

# Quick Vision APEX / HYPER Serie

## QV APEX Pro en QVTP Pro

### QV APEX Pro

CNC Vision-meetsysteem

Alle **QUICK VISION Pro** -modellen zijn uitgerust met een stroboscoopfunctie en de nieuw ontwikkelde vision-meetfunctie "StrobeSnap" levert metingen met zowel een snelle meettijd als een hoge nauwkeurigheid. Ongeacht de continuïteit van de meetposities, kan de meettijd voor de meeste metingen met ongeveer 35 tot 45% worden verkort in vergelijking met ons vorige systeem. De STREAM-functie biedt een verbazingwekkend snelle meettijd, vanwege een continue meting waarbij de camerabeweging en het stroboscooplicht worden gesynchroniseerd. Het kan de meettijd meer verkorten dan StrobeSnap vanwege de continue elementmeting, zoals weergegeven in de volgende conceptuele afbeelding van meting.

- Dit is een superieur model van QUICK VISION, dat standaard is uitgerust met de StrobeSnap-functie, waardoor metingen op hoge snelheid mogelijk zijn.
- We bieden een model met Tracking Auto Focus (TAF) dat snel scherpstelt op het object, waardoor de meettijd aanzienlijk wordt verkort.
- De camerabeweging en het stroboscooplicht zijn gesynchroniseerd om continue camerametingen uit te voeren zonder het platform te stoppen. Dit maakt het mogelijk om STREAM te gebruiken om de meettijd drastisch te verkorten.

### QVTP Pro

CNC Vision-meetsysteem Uitgerust met een Touch-Trigger Probe

- Contactloze metingen en contactmetingen kunnen slechts door één apparaat worden uitgevoerd. QVTP Pro kan contactmetingen uitvoeren met behulp van de vision-meetfunctie en de schakelende taster.
- Driedimensionale werkstukmetingen kunnen worden uitgevoerd. Maakt 3D-metingen mogelijk van werkstukken zoals persgegoten producten, kunststof gegoten producten en gesneden producten, die tot nu toe niet konden worden gemeten met alleen beeldverwerking.
- Door het wisselrek van de Taster te gebruiken, kan er gewisseld worden tussen Vision meting en schakelende tastermeting in een automatische meetprogramma.



QV Apex 302 Pro



QV Apex 404 Pro



QV Apex 606 Pro

Nr.	Model	Meetbereik (X×Y×Z)	Max. tafelbelasting [kg]
363-601	QV Apex 302 Pro - Witte LED	300 x 200 x 200 mm	20
363-602	QV Apex 302 Pro - Kleuren LED	300 x 200 x 200 mm	20
363-603	QV Apex 302 Pro - Witte LED - TAF	300 x 200 x 200 mm	20
363-604	QV Apex 302 Pro - Colour LED - TAF	300 x 200 x 200 mm	20
363-611	QV Apex 404 Pro - Witte LED	400 x 400 x 250 mm	40
363-612	QV Apex 404 Pro - Colour LED	400 x 400 x 250 mm	40
363-613	QV Apex 404 Pro - Witte LED - TAF	400 x 400 x 250 mm	40
363-614	QV Apex 404 Pro - Colour LED - TAF	400 x 400 x 250 mm	40
363-621	QV Apex 606 Pro - Witte LED	600 x 650 x 250 mm	50
363-622	QV Apex 606 Pro - Kleuren LED	600 x 650 x 250 mm	50
363-623	QV Apex 606 Pro - Witte LED - TAF	600 x 650 x 250 mm	50
363-624	QV Apex 606 Pro - Kleuren LED - TAF	600 x 650 x 250 mm	50

# Quick Vision APEX / HYPER Serie

## QV HYPER Pro en QVTP Pro

### Heel nauwkeurig CNC Vision-meetsysteem

- De QV HYPER Pro is een zeer nauwkeurig model dat is uitgerust met een hoge resolutie/nauwkeurigheid schaal .
- We bieden een model met Tracking Auto Focus (TAF) dat snel focust op het object, waardoor de meettijd aanzienlijk wordt verkort.
- De camerabeweging en het stroboscooplicht zijn gesynchroniseerd om non-stop camerametingen uit te voeren zonder de stage te stoppen. Dit maakt het mogelijk om STREAM te gebruiken om de meettijd drastisch te verkorten.
- Er is een model voor algemeen gebruik met wit LED-licht en een verbeterd randdetectiemodel met RGB-kleuren-LED's.
- Dit model is standaard uitgerust met automatische temperatuurcompensatie met behulp van een temperatuursensor op de hoofdeenheid van de meetmachine en een temperatuursensor voor het werkstuk.

### CNC Vision-meetsysteem uitgerust met een Touch-Trigger Probe

- Contactloze metingen en contactmetingen kunnen door 1 toestel uitgevoerd worden. QVTP Pro kan contactmetingen uitvoeren met behulp van de vision-meetfunctie en de schakelende taster.
- Driedimensionale werkstukmetingen kunnen worden uitgevoerd. Maakt 3D-metingen mogelijk van werkstukken zoals persgegoten producten, kunststof gegoten producten en gesneden producten, die tot nu toe niet konden worden gemeten met enkel een camera.
- Door het gebruik van een Tasterwisselrek kan er gewisseld worden tussen camera- en tastermeting tijdens een automatischemeting.



QV Hyper 302 Pro



QV Hyper 404 Pro



QV Hyper 606 Pro

Nr.	Model	Meetbereik (X×Y×Z)	Max. tafelbelasting [kg]
363-605	QV Hyper 302 Pro - Witte LED	300 x 200 x 200 mm	15
363-606	QV Hyper 302 Pro - Colour LED	300 x 200 x 200 mm	15
363-607	QV Hyper 302 Pro - Witte LED - TAF	300 x 200 x 200 mm	15
363-608	QV Hyper 302 Pro - Colour LED - TAF	300 x 200 x 200 mm	15
363-615	QV Hyper 404 Pro - Witte LED	400 x 400 x 250 mm	30
363-616	QV Hyper 404 Pro - Kleuren LED	400 x 400 x 250 mm	30
363-617	QV Hyper 404 Pro - Witte LED - TAF	400 x 400 x 250 mm	30
363-618	QV Hyper 404 Pro - Kleuren LED - TAF	400 x 400 x 250 mm	30
363-625	QV Hyper 606 Pro - Witte LED	600 x 650 x 250 mm	40
363-626	QV Hyper 606 Pro - Kleuren LED	600 x 650 x 250 mm	40
363-627	QV Hyper 606 Pro - Witte LED - TAF	600 x 650 x 250 mm	40
363-628	QV Hyper 606 Pro - Colour LED - TAF	600 x 650 x 250 mm	40

# Quick Vision ACCEL Serie

## Quick Vision Accel - 3D CNC Vision Meet Systeem voor grote werkstukken

Dit CNC vision-meetsysteem heeft een bewegende brug constructie.

De Quick Vision ACCEL biedt u de volgende voordelen:

- De bewegende brug structuur resulteert in een vast platform. Dit betekent dat de werkstukopspanning eenvoudiger kan worden ontworpen, wat op zijn beurt betekent dat u aanzienlijk minder manuren nodig hebt voor de fabricage en inspectie van de opspanning.
- Het systeem wordt compleet geleverd met een machinestandaard.
- Tracking Auto Focus (TAF) als fabrieksoptie.



Nr.	Model PRO	Bereik (X, Y, Z-as) met Vision kop	Max. verplaatsingssnelheid X, Y-as [mm/s]	Accuracy E1
363-315-20	QV ACCEL 808 PRO	800 x 800 x 150 mm	400	(1,5+0,3L/100) μm
363-335-20	QV ACCEL 1010 PRO	1000 x 1000 x 150 mm	400	(1,5+0,3L/100) μm

# Quick Vision ULTRA

Dit CNC vision meetsysteem geeft u ultra-hoge nauwkeurigheid.

De Quick Vision ULTRA biedt u de volgende voordelen:

- Axiale rechtheid is optimaal door gebruik van precisie luchtgelagerd liniair geleiding systeem.
- Hoge resolutie (0,01  $\mu\text{m}$ ) linialen op alle assen, geproduceerd in een ultra-nauwkeurige productie faciliteit 11 m ondergronds.
- De linialen zijn gemaakt van speciaal glas met een uitzettingscoëfficiënt van nagenoeg nul, om zo de invloed van temperatuursveranderingen te minimaliseren.
- FEM (Finite Element method) analyse is toegepast bij het ontwerpen van een machineframe met een optimale stijfheid / gewicht verhouding gecombineerd met een uitstekende geometrische stabiliteit voor rechtheid / haaksheid bij temperatuursveranderingen.
- Nauwkeurigheidsspecificatie conform ISO 10360-7 zijn beschikbaar (op verzoek).
- 3D topografie metingen zijn mogelijk met de optionele PFF functionaliteit.

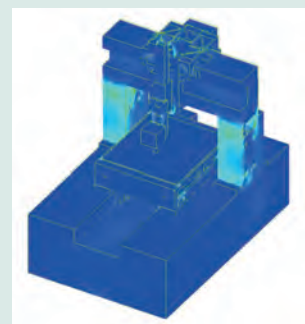


Quick Vision ULTRA 404 PRO

Nr.	Model	Fabrieksoptie	Bereik (X, Y, Z-as) met Vision kop	Max. tafel belasting [kg]
363-518-20S	QV-U404P1N-D	Raadpleeg de pagina Quick Vision-accessoires	400 x 400 x 200 mm	40
363-519-20S	QV-U404T1N-D	- Tracking autofocus (TAF) Raadpleeg de pagina Quick Vision-accessoires	400 x 400 x 200 mm	40

Aanvullende objectieven

Zie pagina objectieven voor Quick Scope / Quick Vision



Door bij het basis ontwerp gebruik te maken van FEM (Finite Element Method) wordt de plaatsing van versterkingsribben en geleidingen bepaald voor de Ultra Quick Vision voor een optimaal stijve machineconstructie.



Faciliteit voor productie van ultra-nauwkeurige linialen 11 meter ondergronds



Ultra-hoog nauwkeurige gekristalliseerde glasliniaal met een thermische uitzetting van vrijwel nul. De Ultra Quick Vision is voorzien van een gekristalliseerde glasliniaal met een resolutie van 0,01  $\mu\text{m}$  en een lineaire uitzettingscoëfficiënt van  $0,08 \times 10^{-6}/\text{K}$ . Deze vrijwel geen thermische uitzetting betekent dat de Ultra Quick Vision nauwkeurigheidsschommelingen veroorzaakt door warmtewisselingen, kan minimaliseren.

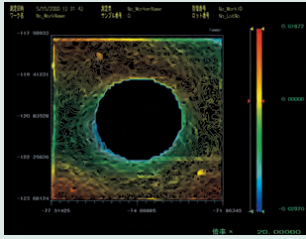


Quick Vision brochure op aanvraag

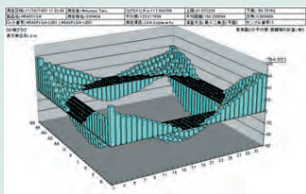
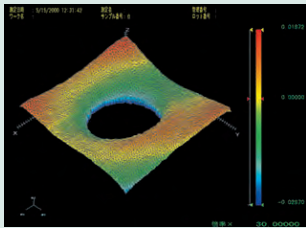


Specificaties  
Fabrieksoptie

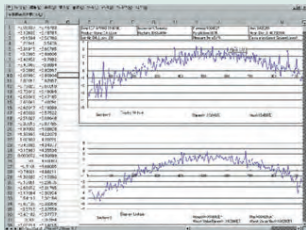
- Kleuren CCD camera  
QV PRO 3 modellen



Analyse gekromd oppervlak (MSHAPE-QV)  
2D / 3D contourlijnen weergave  
2D / 3D ongefilterd profielweergave  
Shadowgraph weergave  
Analyse gekromd oppervlak  
Analyse ongefilterd profiel, enz.



Dataverwerking (QV Graph)  
3D bar regelkaart weergave  
3D oppervlakte grafiekweergave  
2D onafgebroken doorsnede grafische weergave



Quick Vision brochure op aanvraag

# Quick Vision HYBRID Model 1 Serie

## Serie 365 - CNC Visionmeetsysteem

Dit CNC vision meetsysteem is een meervoudige sensor machine.  
De Quick Vision HYBRID Model 1 biedt u de volgende voordelen:

- Maakt vision metingen mogelijk met een CCD camera en voorziet in scannen met hoge snelheid door toepassing van een parallele vision meting met contactloze verplaatsingssensor.
- De focuspunt methode minimaliseert het verschil in meetvlakweerkantsing en geeft hoge meet-reproduceerbaarheid.
- Het meetprincipe is volgens de dubbele "pinhole meetmethode" (minder richtgevoelig).



Quick Vision H1 APEX 404 PRO



Quick Vision Hybrid systeem - Model 1

Scanning laser systeem voor Quick Vision HYBRID voegt 3D profiel mogelijkheid toe. De laser taster met resolutie  $0,01 \mu\text{m}$  scant continu het werkstukoppervlak af en legt de coördinaten hiervan vast voor evaluatie van het oppervlakprofiel, pieken en dalen enz. De dubbele pinhole detectie methode wordt gebruikt om te voorkomen dat metingen worden beïnvloed door kleur, reflecterende factoren, enz., van het oppervlak.

Beschikbaar voor Quick Vision APEX ; Quick Vision STREAM PLUS ; Quick Vision HYPER en Quick Vision ACCEL modellen.

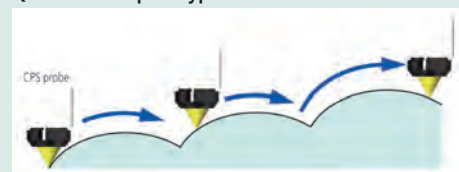
# Quick Vision HYBRID Model 4 Serie

## Serie 365 - CNC Visionmeetsysteem

- De Quick Vision HYBRID model 4 is een multi-sensor machine waarmee de topografie van een oppervlak en dikte van transparante objecten gemeten kan worden.
- Het meetbereik van de contactloze scanning sensor is 0-1200 µm.
- Effectief inzetbaar ook bij sterk hellende hoeken van spiegellende of diffuse oppervlakken. Maximum meetbare hellende hoek : ±80° (diffuus oppervlak).
- Levert hoge resolutie en hoge nauwkeurige hoogtemetingen door de golflengte confocale methode met gebruik van axiale chromatische aberratie.
- De automatische licht intensiteitsbediening voorziet in betrouwbare metingen zelfs als de weerkaatsing van het meetvlak verandert tijdens de meting.



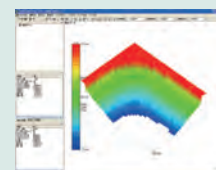
**Hybrid Type 4 systeem**  
De Quick Vision Hybrid Type 4 is een multisensor machine met CCD-camera en contactloze verplaatsings-sensor voor high-speed scanning. De Hybrid Type 4 CPS-sensor is beschikbaar voor Quick Vision Apex/Hyper-modellen.



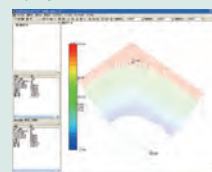
Scannende meting met automatische beweging van de Z-as



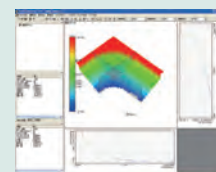
Vormanalyse van kunststof spuitgietonderdelen met een schuine kant.



Robuust kleuren display



Gevormd display



Uittreksel van willekeurige doorsnede

Nr.	Meetbereik (X×Y×Z)	Non-contact displacement sensor measuring range (X×Y×Z) [mm]	Non-contact displacement sensor measuring accuracy [µm]
365-601	300 x 200 x 200	176 x 200 x 200	E1Z (1,5 + 4L/1000)
365-605	300 x 200 x 200	176 x 200 x 200	(1,5 + 2L/1000)
365-611	400 x 400 x 250	276 x 400 x 250	E1Z (1,5 + 4L/1000)
365-615	400 x 400 x 250	276 x 400 x 250	(1,5 + 2L/1000)
365-621	600 x 650 x 250	476 x 650 x 250	E1Z (1,5 + 4L/1000)
365-625	600 x 650 x 250	476 x 650 x 250	(1,5 + 2L/1000)

# Quick Vision Witlicht Interferometer

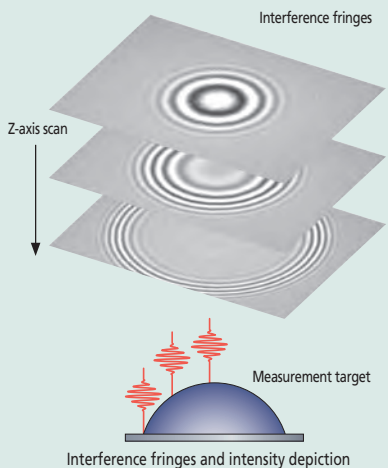
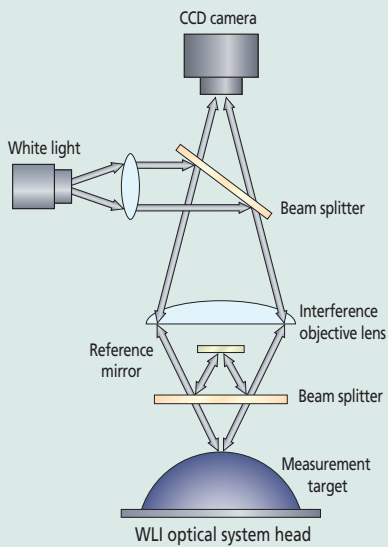
## Optionele accessoires

Nr.	Omschrijving
02ALT630	Quick Vision WLI objectief, .
02ALT670	Quick Vision WLI objectief, A-25X
02ALY400	Quick Vision WLI objectief, .

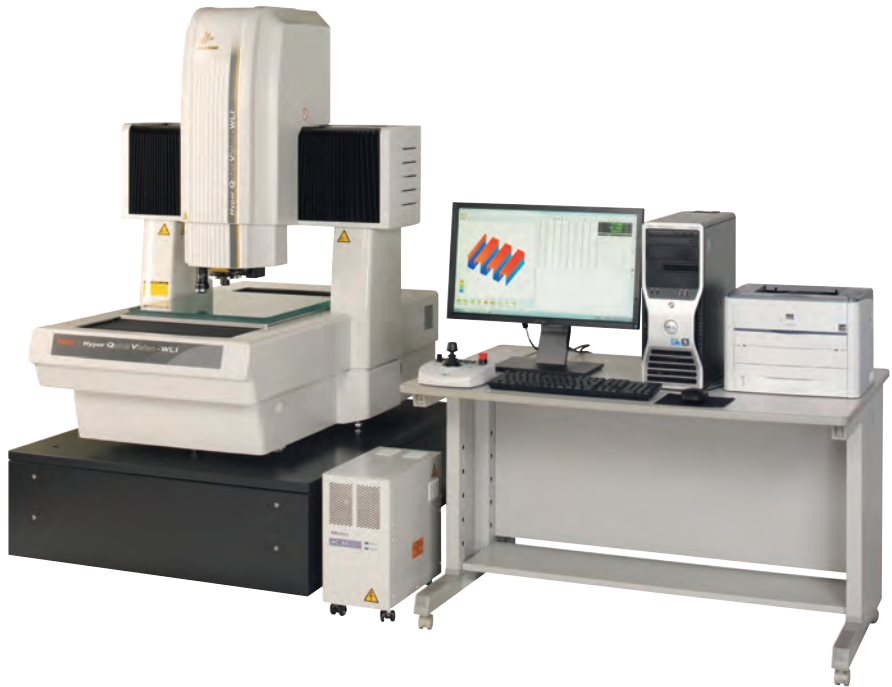


### QV WLI Objectieven

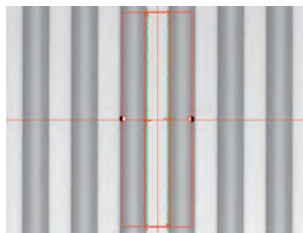
Vergroting 10X: Beeldveld 0,32 x 0,24 mm  
 Vergroting 25X: Beeldveld 0,128 x 0,096 mm  
 Vergroting 5X: beeldveld 0,64 x 0,48 mm



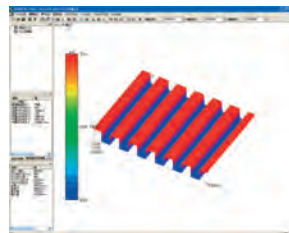
- Gecombineerde contactloze metingen met vision systeem en Witlicht Interferometer (WLI)
- Eenvoudige uitlijning en positionering met vision sensor
- Volledig QVPAK functionaliteit met Vision systeem
- Verbeterde functionaliteit met WLI-systeem voor hoge resolutie topografische evaluatie zoals oppervlakte ruwheid analyse.



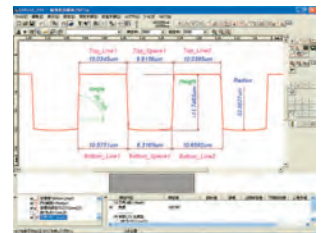
Quick Vision WLI 404 PRO



Videobeeld van het deel



3D Analyse van het gemeten deel



2D Analyse van het gemeten deel

## Specificaties bij gebruik vision sensor zijn gelijk aan Quick Vision HYPER

Model	QVW-H302P1L-D	QVW-H404P1L-D	QVW-H606P1L-D
Nr.	363-713-205	363-714-205	363-715-205
Model	Hyper Quick Vision WLI 302	Hyper Quick Vision WLI 404	Hyper Quick Vision WLI 606
Bereik (X, Y, Z-as) met Vision kop	300 x 200 x 190 mm	400 x 400 x 240 mm	600 x 650 x 220 mm
Bereik met WLI kop	215 x 200 x 190 mm	315 x 400 x 240 mm	515 x 650 x 220 mm
Reproduceerbaarheid WLI kop	$2\sigma \leq 0,08 \mu\text{m}$	$2\sigma \leq 0,08\mu\text{m}$	$2\sigma \leq 0,08\mu\text{m}$
Buis lens WLI kop	2x	2x	2x
Z-as meetbereik WLI kop	170 $\mu\text{m}$	170 $\mu\text{m}$	170 $\mu\text{m}$
Max. tafelbelasting kg	15	25	35



Scan de QR code met uw mobiel en bekijk onze productvideo's op YouTube



# MISCAN Vision System

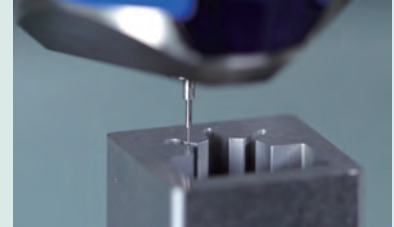
## Serie 365 - CNC Visionmeetsysteem

De MiSCAN MVS-HYPER en MVS-APEX vision-systemen combineren geavanceerde beeldverwerking met tactiele scanmetingen.

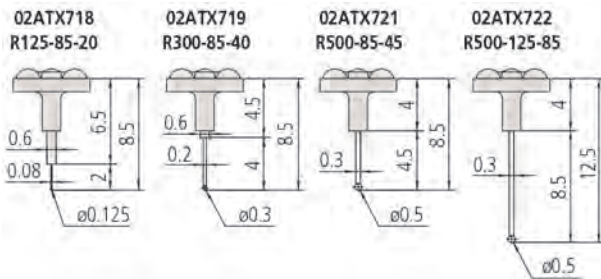
- De MVS-HYPER 302 kan worden uitgerust met de MPP-Nano taster of SP25M-scannende taster
- MPP-Nano is een zeer nauwkeurige scannende taster voor het meten van zeer kleine onderdelen en gebruikt stylusmodules met stylidiameters variërend van 125 tot 500  $\mu\text{m}$
- MVS-HYPER en MVS APEX 404-modellen zijn uitgerust met de SP25M-scannende taster voor standaard scantaken met een middelgroot meetbereik.
- De MiSCAN Vision Systems worden aangedreven door de krachtige combinatie van MCOSMOS en VISIONPAK-PRO-software om maximale functionaliteit te garanderen voor zowel contactloze als tactiele metingen.
- Alle voordelen van de standaard QUICK VISION HYPER / APEX-systemen zijn ook opgenomen in de MiSCAN Vision-systemen



MPP-NANO module (0.8mm taster) met tandwiel meting



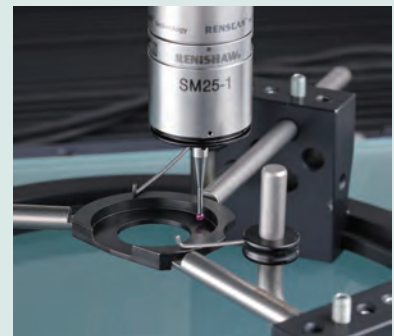
MPP-NANO scannend in matrijs



MPP-Nano contact tasters probes



SP25M



Model	MiSCAN HYPER 302	MiSCAN APEX 404	MiSCAN HYPER 404
Nr.	364-502-10S	364-511-10S	364-512-10S
Model	MVS-H302P1L-D	MVS-X404P1L-D	MVS-H404P1L-D
Resolutie $\mu\text{m}$	0,02	0,1	0,02
Meetbereik met camera	300 x 200 x 200 mm	400 x 400 x 250 mm	400 x 400 x 250 mm
Meetbereik met scanning probe	175 x 200 x 200 mm	275 x 400 x 250 mm	275 x 400 x 250 mm
Meetnauwkeurigheid met camera [ $\mu\text{m}$ ]	$E_{1x}, E_{1y} = (0,8+0,2L/100)$ $E_{1z} = (1,5+0,2L/100)$ $E_{2xy} = (1,4+0,3L/100)$	$E_{1x}, E_{1y} = (1,5+0,3L/100)$ $E_{1z} = (1,5+0,4L/100)$ $E_{2xy} = (2,0+0,4L/100)$	$E_{1x}, E_{1y} = (0,8+0,2L/100)$ $E_{1z} = (1,5+0,2L/100)$ $E_{2xy} = (1,4+0,3L/100)$
Meetnauwkeurigheid met scanning probe [ $\mu\text{m}$ ]	$E_{0,MPE} = (1,9+0,4L/100)$	$E_{0,MPE} = (2,5+0,6L/100)$	$E_{0,MPE} = (1,9+0,4L/100)$
Gewicht kg	360,0	579,0	579,0
Max. tafelbelasting kg	15	40	30

# UMAP Vision System Serie

## UMAP : Ultra Micro Accurate Probe

Het UMAP (Ultra Micro Accurate Probe) is een micro-vorm meetsysteem.

Het UMAP biedt u de volgende voordelen:

- Dubbele functionaliteit van hoog nauwkeurig contact en contactloze meting in één machine.
- Contact (micro-taststift UMAP taster) en contactloze (vision taster) meettasters zijn geïnstalleerd.
- U kunt micro-kenmerken meten van delen die voorheen onmogelijk te bereiken waren.
- Verschillende diameters van micro-taststiften zijn beschikbaar van 15 µm tot 300 µm.



UMAP Taster unit

### UMAP Tasters (ultrasonische micro tasters)

Door de taststift ultrasoon te laten trillen en de amplitude te meten, kunnen met de UMAP contactmetingen aan micro-elementen worden uitgevoerd.

Er is keuze uit 5 tasterpuntdiameters van 15 µm tot 300 µm.



UMAP 101  
ø15 µm  
L = 0,2 mm



UMAP 103  
ø30 µm  
L = 2 mm



UMAP 107  
ø70 µm  
L = 5 mm



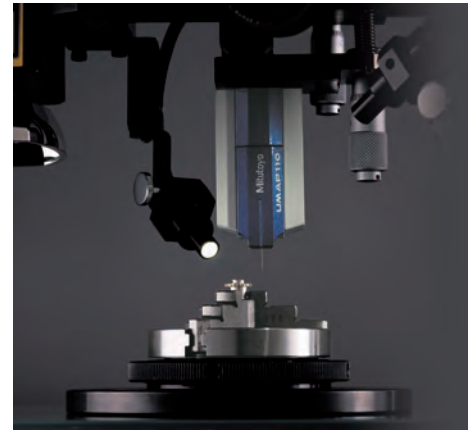
UMAP 110  
ø100 µm  
L = 10 mm



UMAP 130  
ø300 µm  
L = 16 mm



Hyper UMAP 302 Type 2



### Type 2 - QVPAK + CCD + UMAP Taster

Model Nr.	Hyper UMAP 302 Type 2 364-713-205	Ultra UMAP 404 Type 2 364-717-205
Bereik (X-, Y-as) <sup>(1)</sup>	185 x 200 mm	285 x 400 mm
Bereik (Z-as) <sup>(1)</sup>	- UMAP 101/103 : 175 mm - UMAP 107/110 : 180 mm - UMAP 130 : 185 mm	- UMAP 101/103 : 175 mm - UMAP 107/110 : 180 mm - UMAP 130 : 185 mm
Nauwkeurigheid <sup>(2)</sup>	$E_{1(x,y)} = (0,8+0,2L/100) \mu\text{m}$ $E_{1(z)} = (1,5+0,2L/100) \mu\text{m}$	$E_{1(x,y)} = (0,25+0,1L/100) \mu\text{m}$ $E_{1(z)} = (1,5+0,2L/100) \mu\text{m}$
Reproduceerbaarheid ( $\sigma$ )	- UMAP 101/103/107 : 0,1 µm - UMAP 110/130 : 0,15 µm	- UMAP 101/103/107 : 0,08 µm - UMAP 110/130 : 0,12 µm

<sup>(1)</sup> Bij gebruik UMAP systeem

<sup>(2)</sup> Volgens Mitutoyo inspectie methode

L = meetlengte (mm)



Zie de brochure UMAP Vision System



# Software voor Quick Vision systemen

## QVPAK

- QVPAK stuurt meerdere sensoren aan: CCD, Touch Probe, continue scannende instrumenten, speciale UMAP of LNP tasters.
- Krachtige wiskundige algoritmen die helpen moeilijke randen waar te nemen via ruisfilters (gelijkoortig aan morfologische filters) en geavanceerde waarnemings programma's die rekening houden met de textuur van het beoogde oppervlak.
- Partprogramming en aanpassen is eenvoudig gemaakt met gebruiksvriendelijke Easy Editor.
- 3D grafisch weergave van meetvlakken met de QVClient QVGraphic
- QVPAK biedt ook verschillende "QVclients" (standaard), echte hulp voor gebruikers (Programming mode) of bedieners (Productie mode), zoals QVSmartEditor en QVNavigator

## Optionele software modules voor Quick Vision systemen

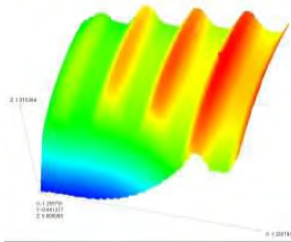
- FORMTRACEPAK-AP voor 2D contouranalyse.
- FORMTRACEPAK-Pro voor 3D oppervlakte analyses.
- QV Part Manager voor het beheren van de beoordeling van part programming van meervoudige delen.
- Easypag-Pro voor offline generatie van part programming van 2D CAD data.
- QV3DCAD-online voor online generatie van part programming van 3D CAD files.
- MeasurLink voor statistische procescontrole (SPC)
- QV3DPAK voor 3D topografische metingen (zie onderstaande toelichting)
- Voor meer informatie zie de brochure Vision Measuring Machines.

## Optionele PFF Functie (Points From Focus)

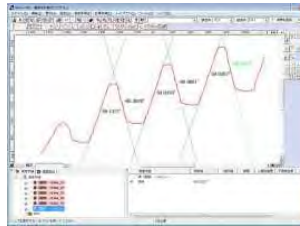
- PFF verbetert de functionaliteit van standaard QV modellen met 3D topografische metingen
- Geen extra sensor nodig
- Hoog scannend bereik in Z as van 2,7 mm t/m 40,6 mm afhankelijk van het gebruikte objectief en aan het breedte bereik modus.
- PFF is een optie voor de Quick Vision ELF, Quick Vision APEX/HYPER, Quick Vision ACCEL en Quick Vision ULTRA. Neem contact op met Mitutoyo voor meer informatie.



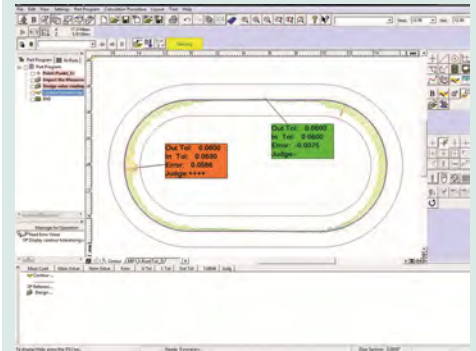
Werkstuk dat gemeten wordt met PFF



3D Analyse van PFF meting

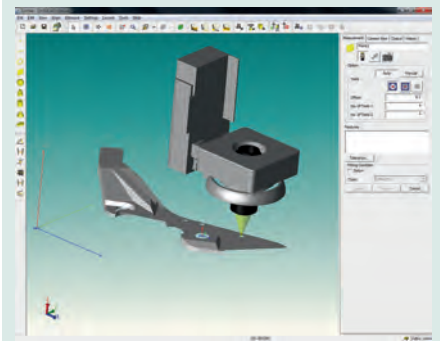


2D Analyse van PFF meting



## FORMTRACEPAK-AP

- Simpele en eenvoudig te gebruiken 2D contour analyse.
- Grafische rapportage (geometrisch of scannend) editie.
- Meting mogelijk door vergelijking.
- Voor meer informatie zie FORMTRACEPAK-AP.

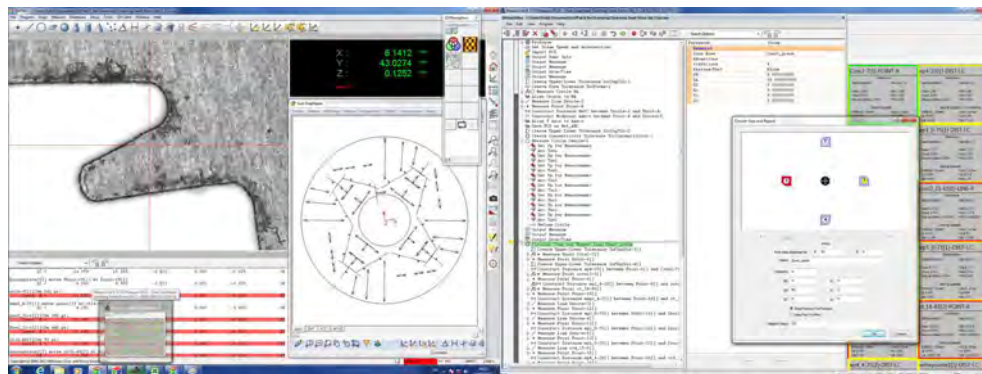


## QV 3D CAD-Online

- Automatische programmering vanuit 3D CAD files verleend van een CAD systeem (moet verbonden zijn met een converter).



Brochure Vision Measuring Machines op aanvraag



Voorbeeld van de layout van het QVPAK scherm

# Accessoires voor Quick Vision Systemen

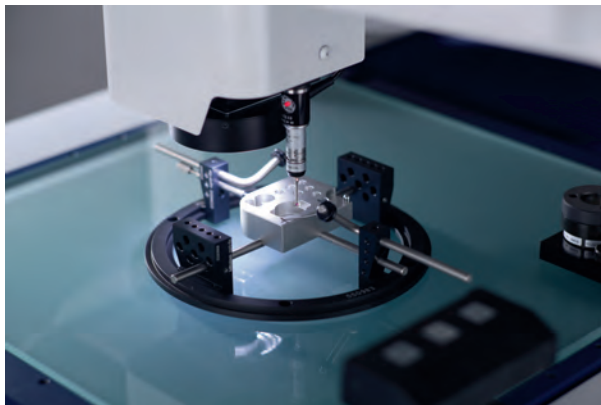
## Touch Probe optie - Serie 364

Een optionele Touch Probe (TP) is beschikbaar voor de volgende QV modellen: Quick Vision-ACTIVE; Quick Vision-APEX; Quick Vision-HYPER; Quick Vision-ACCEL.

- Het Quick Vision-TP systeem maakt zowel contactloze als tactiele metingen mogelijk.
- Compatibel met Renishaw tasters TP 20 of TP 200.
- Een optioneel MCR20 wisselrek voor opslag van tastermodules vergroot de functionaliteit nog meer.



Taster set M2  
Starter



Quick Vision ACTIVE met optie Touch Probe



Zie de Quick Vision brochure



CNC Vision Meet Systeem Uitgerust met een schakelende Taster



TP20

Compact tasterwissel model.



TP200

Compact en hoog nauwkeurig tasterwissel model

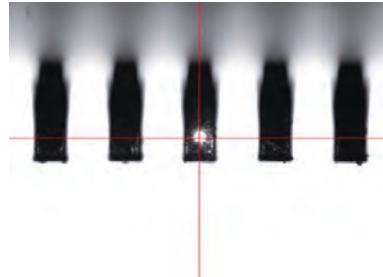
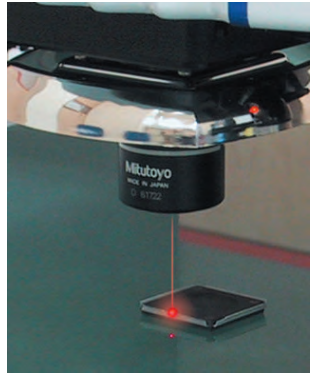
# Accessoires voor Quick Vision Systemen

## Tracking Auto Focus

### Tracking Auto Focus functie TTL (Through The Lens) \*

Voor Quick Vision-APEX, Quick Vision-HYPER, Quick Vision-STREAM PLUS, Quick Vision-ULTRA De Tracking Auto focus unit (TAF) maakt stabiele metingen op hoge snelheid in de Z-as mogelijk vanwege het knife-edge methode, ingebouwd in het tastsysteem.

De TAF functie volgt de golfing en kromming van het werkstukvlak in Z richting en verhoogt de doorvoersnelheid vergeleken met normale meetmodus. Wanneer TAF wordt gebruikt op een Quick Vision Stream Plus model, wordt volledig non-stop meten mogelijk.



Laser spot van het Tracking Auto Focus systeem (TAF)

Coaxiale laser Tracking Auto Focus (TAF)

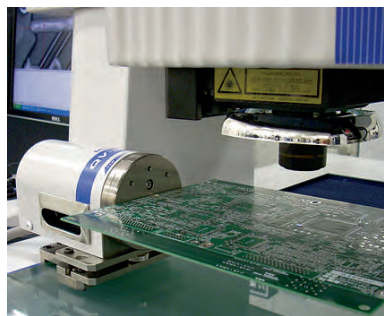
TAF (Tracking Auto Focus) \*

Nr.	Objectief	Tracking range [mm]	Laserstraal diameter $\mu\text{m}$ [μm]
TAF-HR2,5X	QV-HR2,5X	$\pm 0,5$	2,1
TAF-SL2,5X	QV-SL2,5X	$\pm 0,5$	3,1
TAF-5X	QV-5X	$\pm 0,125$	1,5
TAF-HR1X	QV-HR1X	$\pm 3,15$	5,2
TAF-SL1X	QV-SL1X	$\pm 3,15$	8

\*fabrieksoptie

## QV Index kop

De QV Index wordt gebruikt voor het verdraaien van het werkstuk, zodat het mogelijk is automatisch de oppervlakken te meten, zonder het werkstuk te demonteren en terug te monteren.



Meetvoorbeeld : Hoogte van verbindingspootjes op een QFP

### Specificaties

#### QV Indexeerkop

Automatische meervlakki-ge metingen worden mogelijk met de optionele indexeertafel

Min. rotatiehoek	0,1 °
Max. rotatiesnelheid	10 rpm
Positionerings nauwkeurigheid	$\pm 0,5^\circ$
Max. werkstuk $\varnothing$ [mm]	140 mm

# Objectieven en kalibratiekaarten

## Quick Vision WLI objectief

Nr.	Model	Vergroting *1	Totale vergroting *2	Brandpunts afstand [mm]	Werkafstand [mm]	Scherptediepte [µm]	Beeldveld *2 [mm]
02ALT630	QV WLI A-10X	10x	20x	10	12,6	3,5	0,32 x 0,24
02ALT670	QV WLI A-25X	25x	50x	4	4,7	1,1	0,13 x 0,1
02ALY400	QV WLI A-5X	5x	10x	20	13,2	3,5	0,64 x 0,48

\*1: Waarde wanneer de brandpuntsafstand van de lens (1x) 100 mm is

\*2: Waarde wanneer het product is gemonteerd op de WLI optische kop (wanneer de 2x lens en 1/2-inch CCD-camera worden gebruikt)

## Objectieven en kalibratie kaarten

### 1: QV-Objectieven - HR en SL (lange werkafstand) modellen

Nr.	Vergroting	Model	Revolverkop lens vergroting QV	Monitor Mag. QV	Werkafstand [mm]
02AKT199	0,5X	QV-SL0,5X	1X	16X	30,5
			2X	32X	
			6X	96X	
02ALA150	1X	QV-SL1X	1X	32X	52,5
			2X	64X	
			6X	192X	
02ALA170	2,5X	QV-SL2,5X	1X	80X	60
			2X	160X	
			6X	480X	
02ALA420	5X	QV-5X	1X	160x	33,5
			2X	320X	
			6X	960X	
02ALG010	10X	QV-SL10X	1X	320X	30,5
			2X	640X	
			6X	1920X	
02ALG020	25X	QV-25X	1X	800X	13
			2X	1600X	
			6X	4800X	
02AKT250	1X	QV-HR1X	1X	32X	40,6
			2X	64X	
			6X	192X	
02AKT300	2,5X	QV-HR2,5X	1X	80X	40,6
			2X	160X	
			6X	480X	
02AKT650	10X	QV-HR10X	1X	320X	20
			2X	640X	
			6X	1920X	

### Opmerkingen

- De monitor vergrotingswaarden zijn bij benadering.
- QV-10X, QV-25X : Afhankelijk van het werkstuk kan de verlichting onvoldoende zijn bij een tussenlens vergroting van 2X en 6X bij QV modellen.
- QV-25X : De PRL ringverlichting is beperkt in zijn gebruikpositie.



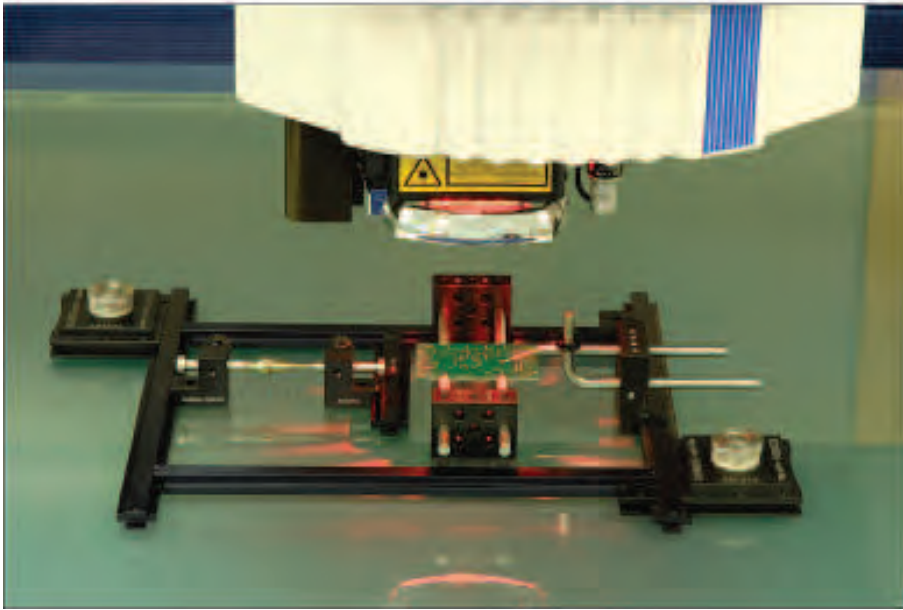
Kalibratie glaskaart & compensatie glaskaart met houder.

Een kalibratie- of compensatiekaart wordt gebruikt bij kalibratie of compensatie voor de pixelgrootte van de CCD sensor, autofocus nauwkeurigheid en de verschuiving van de optische as bij iedere vergroting van de programmeerbare motorische revolverkop (PPT) of van de zoomlens.

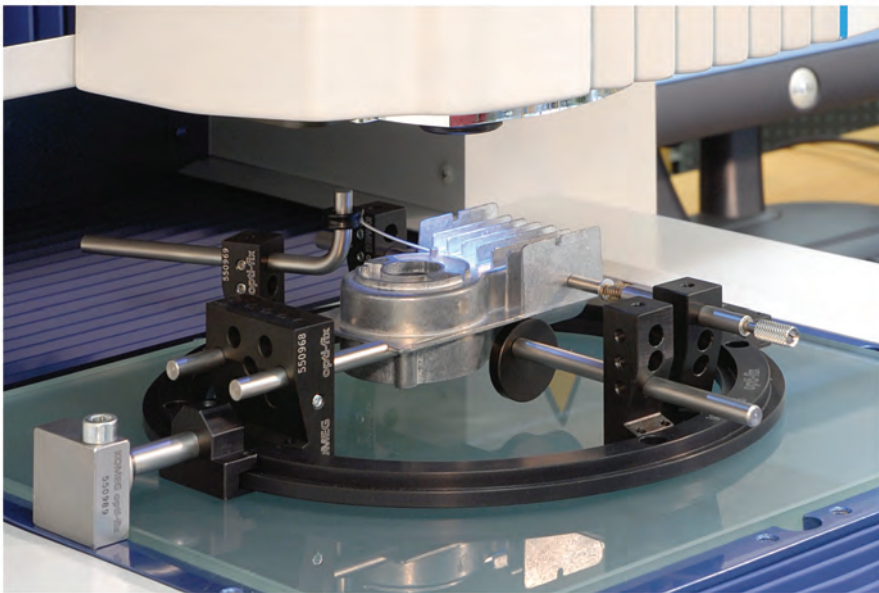


# Modulair opspansysteem OPTI-FIX

## OPTI-FIX opspansysteem



Verhoogde opgespanning van een printplaatje voor vrijloop van de onderdelen aan de onderzijde. Bij plaatsing van het onderdeel direct op de glasplaat zonder het OPTI-FIX spansysteem, zou het scheef in de ruimte liggen (meetfouten). De opspanning wordt met 2 zuignappen op de glasplaat bevestigd.



Toepassingsvoorbeeld voor het spannen van een prismatisch werkstuk (zonder OPTI-FIX spansysteem is dit onderdeel niet goed te positioneren). De opspanning wordt op de glasplaat gehouden door een op het tafelframe bevestigde magnetische klem.



Mini-klem (inw. en uitwendig)



Precisie snelspanner



Klem



Klembek  $\varnothing$ 2



Klembek  $\varnothing$ 1-3



Klembek  $\varnothing$ 4-5



Haakse klembek



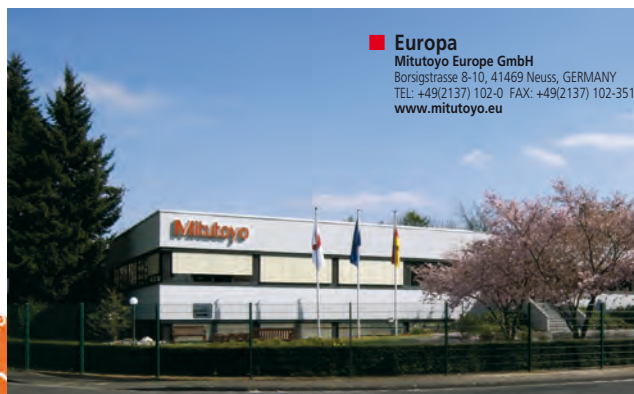
Download onze Fixture brochure (PRE 1403) van de Mitutoyo-website.



# Europees netwerk

Sinds het open gaan van de Europese markt in de jaren zestig, heeft Mitutoyo voortdurend zijn positie versterkt in dit economisch belangrijke gebied.

We hebben de uitbreiding van de Europese markt vooruit goed voorbereid voordat deze omvang realiteit werd. Met als resultaat, een dicht net van productie, verkoop en service faciliteiten in meer dan 85 vestigingen met verschillende kernpunten zijn voor klanten in 33 Europese landen beschikbaar.



In Januari 2010 synchroniseert en versterkt Mitutoyo de gezamenlijke pan-Europese activiteiten door de vestiging van een Europees hoofdkantoor. De lokatie van Mitutoyo Europe GmbH is Neuss in de buurt van Dusseldorf, Duitsland.

Mitutoyo Europe GmbH overziet alle activiteiten van Mitutoyo's verkoop, service en productie faciliteiten door heel Europa en aangrenzende markten, inclusief die van business strategieën van dergelijke Europese bedrijven. Een Mitutoyo Europe GmbH hoofddoelstelling is promotie van de coördinatie onder zijn Europese bedrijvengroep ter optimalisering van de verkoop en technische ondersteuningsdiensten in belang van de klanttevredenheid. Een sterke gemeenschap voor Europa's toekomst.

- Hoofdkantoor
- Verkoopkantoor
- Service Center
- Kalibratie Centrum
- M<sup>3</sup> Solution Center
- Mitutoyo Institute of Metrology
- Research en Development Faciliteit
- Fabrieksvestiging



**Mitutoyo Austria GmbH**  
Salzburger Straße 260/2 und 260/3  
A-4600 Wels  
Telefon: +43 7242 219 998  
E-Mail: info@mitutoyo.at  
www.mitutoyo.at



**Mitutoyo Belgium nv/sa**  
**M3 Solution Center**  
Schaarbeekstraat 20  
B-9120 Melsele  
Telefoon: +32 3 254 04 44  
www.mitutoyo.be



**Mitutoyo Česko s.r.o.**  
Dubská 1626, 415 01 Teplice, CZECH REP.  
TEL: +420 417 579 866  
**M<sup>3</sup> Solution Center Ivančice**  
Ke Karlovu 62/10, 664 91 Ivančice, CZECH REP.  
www.mitutoyo.cz



**Mitutoyo Deutschland GmbH**  
Borsigstrasse 8-10, 41469 Neuss, GERMANY  
TEL: +49(2137) 102-0  
**M<sup>3</sup> Solution Center Hamburg**  
Tempowerkring 9-im HIT-Technologiepark 21079  
Hamburg, GERMANY  
TEL: +49(40) 791 894-0  
**M<sup>3</sup> Solution Center Leonberg**  
Steinbeisstrasse 2, 71229 Leonberg, GERMANY  
TEL: +49(7152) 60 80-0  
**M<sup>3</sup> Solution Center Berlin**  
Paradiesstrasse 208, 12526 Berlin, GERMANY  
TEL: +49(30) 26 11-267  
**M<sup>3</sup> Solution Center Eisenach**  
im tbz Eisenach, Heinrich-Ehrhardt-Platz, 99817  
Eisenach, GERMANY  
TEL: +49(3691) 88 909-0  
**M<sup>3</sup> Solution Center Ingolstadt**  
Marie-Curie-Straße 1, 85055 Ingolstadt, GERMANY  
TEL: +49(841) 95 49 20  
**Mitutoyo CTL Germany GmbH**  
Neckarstrasse 1/8, 78727 Oberndorf, GERMANY  
TEL: +49(7423) 8776-0  
www.mitutoyo.de



**Mitutoyo Hungária Kft.**  
Galamb József utca 9.  
2000 Szentendre, HUNGARY  
info@mitutoyo.hu  
www.mitutoyo.hu



**Mitutoyo Italiana S.r.l.**  
Corso Europa, 7 - 20020 Lainate (MI), ITALY  
TEL: +39(02) 935 781  
**M<sup>3</sup> Solution Center VERONA**  
Via A. Volta, 37062 Dossobuono (VR), ITALY  
TEL: +39(045) 513 012  
**M<sup>3</sup> Solution Center TORINO**  
Via Brandizzo, 133/F - 10088 Volpiano (TO), ITALY  
TEL: +39(0) 11 91 23 995  
**M<sup>3</sup> Solution Center CHIETI**  
Contrada Santa Calcagna - 66020 Rocca S. Giovanni (CH), ITALY  
TEL: +39(0872) 709 217  
www.mitutoyo.it



**Benelux Headquarters**  
**Mitutoyo Nederland B.V.**  
**M3 Solution Center**  
Storkstraat 30  
3905 KX Veenendaal  
Telefoon: +31 318 534 911  
www.mitutoyo.nl



**Mitutoyo Polska Sp.z o.o.**  
ul. Graniczna 8 A, 54-610 Wrocław, POLAND  
TEL: +48(71) 354 83 50  
e-mail: mitutoyo@mitutoyo.pl  
www.mitutoyo.pl



**Mitutoyo Romania SRL**  
Strada Drumul Garii Odai Nr. 1A  
Showroom, Parter  
075100 OTOPENI- ILFOV, ROMANIA  
TEL: +(40) 311 012 088  
www.mitutoyo.ro



**Mitutoyo RUS LLC**  
13 Sharikopodshpnikovskaya, bld.2, 115088 Moscow,  
RUSSIAN FEDERATION  
TEL: +(7) 495 7450742  
www.mitutoyo.ru



**Mitutoyo Scandinavia AB**  
Släntvägen 6, 194 61 Upplands Väsby, SWEDEN  
TEL: +46(0) 8 594 109 50  
**M<sup>3</sup> Solution Center Alingsås**  
Ångsvaktaregatan 3A, 441 38 Alingsås, SWEDEN  
TEL: +46(0) 8 594 109 50  
**M<sup>3</sup> Solution Center Värnamo**  
Kalkstensvägen 7, 331 44 Värnamo, SWEDEN  
TEL: +46(0) 8 594 109 50  
www.mitutoyo.se  
**M<sup>3</sup> Solution Center Pirkkala**  
Viherkiitäjä 2A, 33960 Pirkkala, FINLAND  
Tel: +358 (0) 20 792 9640  
www.mitutoyo.fi



**Mitutoyo (Schweiz) AG**  
Steinackerstrasse 35, 8902 Udorf, SWITZERLAND  
TEL: +41(0) 447 361 150  
www.mitutoyo.ch



**Mitutoyo (UK) L.td.**  
Joule Road, West Point Business Park, Andover,  
Hampshire SP10 3UX UNITED KINGDOM  
TEL: +44(1264) 353 123  
**M<sup>3</sup> Solution Center Coventry**  
Unit6, Banner Park, Wickmans Drive, Coventry,  
Warwickshire CV4 9XA, UNITED KINGDOM  
TEL: +44(2476) 426 300  
**M<sup>3</sup> Solution Center Halifax**  
Lowfields Business Park, Navigation Close, Elland,  
West Yorkshire HX5 9HB, UNITED KINGDOM  
TEL: +44(1422) 375 566  
**M<sup>3</sup> Solution Center East Kilbride**  
The Baird Bulding, Rankine Avenue, Scottish Enterprise  
Technology Park, East Kilbride G75 0QF, UNITED KINGDOM  
TEL: +44(1355) 581 170  
www.mitutoyo.co.uk



**Mitutoyo France**  
Paris Nord 2-123 rue de la Belle Etoile, BP 59267 ROISSY  
EN FRANCE 95957 ROISSY CDG CEDEX, FRANCE  
TEL: +33(1) 49 38 35 00  
**M3 Solution Center LYON**  
Parc Mail 523, cours du 3eme millenaire  
69791 Saint-Priest, FRANCE TEL: +33(1) 49 38 35 70  
**M3 Solution Center STRASBOURG**  
Parc de la porte Sud, Rue du pont du peage  
67118 Geispolsheim, FRANCE TEL: +33(1) 49 38 35 80  
**M3 Solution Center CLUSES**  
290 Av des Lacs  
74950 Scionzier, FRANCE TEL: +33(1) 49 38 35 90  
**M3 Solution Center TOULOUSE**  
Aeroparc Saint Martin – Cellule B08- ZAC de Saint  
Martin du Touch, 12 rue de Caulet, 31300 Toulouse  
TEL : +33(1) 49 38 42 90  
**M3 Solution Center RENNES**  
ZAC Mivoie – LE Vallon  
35230 Noyal Châtillon sur Seiche Tel : +33(1) 49 38 42 10  
www.mitutoyo.fr

# Numerical Index

Series No	Omschrijving	PAGE
<b>0 - 199</b>		
011	CMM Software	560
011	Data interface DMX-1	31
011	Data interface DMX-16 / DMX-16C	34
011	Data interface DMX-2	31, 32
011	Data interface DMX-3	32, 34
011	Data interface DMX-8	33
011	Digimatic verlengkabels	25
011	DMX-3	30
011	Scharnierend magneetstatief	303
011	Timerbox	35
011	Tolerantiebox	35
011 / 076	Flexibele gelede arm	304
02	Software SENSORPAK	359
02A	Accessoires voor Quick Vision	598
02A	Optische accessoires voor Quick Scope/Quick Vision	599
02AZD	Draadloos data-communicatiesysteem : U-WAVE	28
02AZE	Draadloos data-communicatiesysteem : U-WAVE	29
05	Dieptemeetbrug voor schuifmaten	206
06ADV	Datakabel USB	23
06AEN	USB-ITPAK	21
1	Meetklokken serie 1	248, 249, 250
1	Meetklokken serie 1 - 1 omwenteling	251
1	Meetklokken serie 1 - haakse spindel	265
101	Achterwanden voor meetklokken	272
101	Kogelopzetstuk voor schroefmaten	106
102	Buitenschroefmaat	48
102	Buitenschroefmaat met duo-ratel	47
103	Buitenschroefmaat	49
103	Buitenschroefmatenset	50
104	Buitenschroefmaat met verwisselbare meetstiften	53
105	Buitenschroefmaat met verstelbaar aambeeld	54
105	Series 105 - 1000 mm to 2000 mm bereik	55
107	Buitenschroefmaat voor seriemetingen	97
110	Inbouwschroefmaten	128
111	Buitenschroefmaat voor speciale toepassingen	77
112	Buitenschroefmaat met puntvormige meetstiften	82
113	Buitenschroefmaat voor tolerantiebeoordeling	93
114	Buitenschroefmaat met V-vormig aambeeld	88
115	Buizenschroefmaat	80
117	Buitenschroefmaat met verwisselbare meetstiften	92
118	Buitenschroefmaat voor plaatmeting	58
119	Buitenschroefmaat voor plaatdiktemeting	59
120	Tastpunten voor meetklokken	268, 269, 270
122	Buitenschroefmaat met meskant meetvlakken	86
123	Buitenschroefmaat met schotelbekken	72
124	Tandwielschroefmaat	69
125	Buitenschroefmaat voor schroefdraadmeting	67
126	Buitenschroefmaat voor schroefdraadmeting	64, 66
128	Diepteschroefmaat	208
129	Diepteschroefmaat	209
133	Binnenschroefmaat 2-punts	147, 148
136	Meetklok accessoires	274
137	Speerschroefmaat	149
139	Binnenschroefmaat 2-punts	150
140	Binnenschroefmaat 2-punts	151
141	Binnenschroefmaat 2-punts	154
143	Schroefmaat met meetbekken	61
145	Binnenschroefmaat 2-punts	146
146	Schroefmaat voor inwendige groefmetingen	99
147	Buitenschroefmaat voor felsrandmeting	89
147	Buitenschroefmaat voor lagerbushoogtes	90
148	Inbouwschroefmaten	113, 114, 115, 116, 117, 118, 120
148	Inbouwschroefmaten 5/6,5 mm	112
149	Inbouwschroefmaten	121
150	Inbouwschroefmaten	122
151	Inbouwschroefmaten	124
152	Inbouwschroefmaten	125, 126, 127
153	Inbouwschroefmaten	129, 130

Series No	Omschrijving	PAGE
155	Telescopisch kaliber	167
156	statieven voor schroefmaten	104
157	Planparallelglazen	106
158	Planglazen	107
160	Werkplaatsschuifmaat	187
164	Digimatic Schroefmaat met niet roterende spindel	107
167	Instelkaliber Metrisch (UNF) 60°	102
167	Instelkaliber Metrisch Withworth 55°	102
167	Instelkalibers voor schroefmaten	100, 101
167	Instelkalibers voor schroefmaten met V-aambeeld	102
169	Buitenschroefmaat met schotelbekken en niet roterende spindel	75
170	i-Checker meetklokken kalibratietester	330
170	Meetkloktester	329
172	Opspanmiddelen profiel projectoren-microscopen	457
172	Profielprojector PH-3515F	450
174	Digitale teller KA	395
174	DRO verlengkabels	396
176	Accessoires voor meetmicroscopen	425
176	Handmatige MF-A / B-modellen	417
176	Meetmicroscop Hyper MF/MF-U	427
176	Meetmicroscop MF	419, 421
176	Meetmicroscop MF-U	422, 424
176	Meetmicroscop TM-500	415, 416
176	Meetmicroscop Hyper MF/MF-U	426
176	Meetplaten voor meetmicroscop TM-500	416
177	Instelringen	168
178	Accessoires voor SJ-210 en SJ-310	466, 467
178	Oppervlakte ruwheidsmeter met software FORMTRACE-474 PAK	474
178	Optionele accessoires voor Surftest, Contracer, Formtrac	518, 519
178	Optionele software USB Communication Tool	510
178	Optionele tasters voor Surftest en Formtrac	511, 512, 513, 514, 515
178	Optionele taststiften voor Surftest en Formtrac	511, 512, 513, 514, 515
178	Optionele taststiften voor Surftest en Formtrac	512
178	Ruwheidsmeter Surftest Extreme SV-3000CNC	475
178	Ruwheidsmeter Surftest Extreme SV-M3000CNC	476
178	Ruwheidsmeter Surftest SJ-210	462, 463
178	Ruwheidsmeter Surftest SJ-310	464
178	Surftest SJ-210 en SJ-310 - S-model	465
178	Surftest SJ-410	468, 469
178	Surftest SJ-500 en SJ-500P	470, 472
178	Surftest SV-2100 en SV-2100P	471, 473
182	Glaslinialen	327, 328
182	Linialen staal	316
183	Precisieloop	413, 414
184	Voelermaten	314
187	Hoekmeter	313
187	Hoekmeter Digimatic	313
191	CNC meetmachines CRYSTA-APEX	550
191	CRYSTA-Apex EX 1200R Series	553
191	CRYSTA-APEX V	548
191	CRYSTA-Apex V 1200 Serie	549
192	Hoogtemeter Digimatic	226, 227
192	Hoogtemeter met telwerk	223
193	Buitenschroefmaat met telwerk	51
197	Inbouwschroefmaten	130
<b>200 - 299</b>		
2	Meetklok accessoires	274
2	Meetklokken Serie 2	252, 253, 254, 255, 256, 257
2	Meetklokken Serie 2 - 1 omwenteling model	259, 260, 261
2	Meetklokken Serie 2 - haakse spindel	266
2	Meetklokken Serie 2 - speciale uitvoering	258
201	Buitenschroefmaat met opname voor meetklok	98
209	Opnemers met meetklok	291, 293
209	Opnemers met meetklok Digimatic	292, 294, 295



Series No	Omschrijving	PAGE
211	Optionele accessoires voor rondheidsmeters	509
211	Optionele taststiften voor Roundtest	507, 508
211	Rondheidsmeter RA-10	492
211	Rondheidsmeter RA-1600	496
211	Rondheidsmeter RA-2200	498
211	Rondheidsmeter RA-H5200	500
211	Roundtest Extreme RA-2200CNC	502
211	Roundtest Extreme RA-H5200CNC	503, 504
211	Roundtest RA-120 en RA-120P	495
211	Roundtest RA-120 en RA-120P	494
211	Serie 211 - Vormmeetinstrument	505
211	Serie 211 - Vormmeetinstrument	506
215	Meetklokstatieven	300, 302
215 / 7	Meetklokstatief met vierkant gehard stalen aambeeld	299
218		481
218	Formtracer Avant C-3000	480
218	Contour Meetinstrumenten - Contracer CV-2100	477
218	Contracer CV-1000 en CV-2000	483
218	Formtracer Avant FTA-C3000 en FTA-C4000	479
218	Optionele taststiften en armen voor Contracer en Form-tracer SV-C series	516, 517
21AAA	Accessoires voor meetklokken	271
21AAA	Meetklok accessoires	267
21AAA	Tastpunten voor meetklokken	267, 268, 269
21AZB	Accessoires voor meetklokken	273
21CZA	Accessoires voor zwenktasters	286
227	Quick Digimatic schroefmaat	46
250	Inbouwschroefmaten	111
264	Data interface MUX-10F	33
264	Data processor QM-Data 200	453
264	Draadloos data-communicatiesysteem : U-WAVE fit	26
264	Mini processor DP-1 VR	22
264	USB Input Tool - Toetsenbord Interface	30
293	ABSOLUTE Digimatic snelschroefmaat QuickMike	45
293	Digimatic buitenschroefmaat	39, 41, 42, 43
293	Digimatic buitenschroefmaat QuantuMike	38
293	Digimatic schroefmaat	40
293	Hoog nauwkeurige Digimatic schroefmaat	37
<b>300 - 399</b>		
3	Meetklokken serie 3	262
302	PJ-PLUS	445
303	Bevestigingen voor inbouwschroefmaten	131
303	Profielprojector PJ-H30	446
304	Profielprojector PV-5110	448
313	Meetopzetstukken 3-draads schroefdraadmating	103
314	Digimatic buitenschroefmaat V-aambeeld	87
317	Digimatic buitenschroefmaat verwisselbaar aambeeld	91
318	Litematic	374, 375
323	Digimatic buitenschroefmaat met schotelbekken	71
324	Buitenschroefmaat voor tandwielmeting	68
324	Verwisselbare meetstiften serie 324/124	70
326	Digimatic buitenschroefmaat schroefdraadmating	62
329	Digimatic diepteschroefmaat	210
331	Digimatic buitenschroefmaat speciale toepassingen	76
332	OPTOEYE randdetector	454
337	Digimatic binnenschroefmaat 2-punts	152
339	Digimatic binnenschroefmaat 2-punts	153
340	Digimatic schroefmaat met verwisselbare aambeelden	52
342	Digimatic buitenschroefmaat met puntmeetstiften	81
342	Digimatic buitenschroefmaat voor krimphoogtes	83
343	Digimatic schroefmaat met meetbekken	60
345	Digimatic binnenschroefmaat 2-punts	145
350	Digimatic inbouwschroefmaten	108, 109
355	CNC meetmachines FALCIO-APEX 2000/3000 Serie	554
355	CNC meetmachines STRATO-APEX	551
356	CNC meetmachines LEGEX	552
357	MACH KO-GA-ME	556
357	MiSTAR Series	559
359	Beeldverwerkingsmeetsysteem Vision Unit	428
359	Manuele beeldverwerkingsmeetsystemen QS-E/QS-L	583
360	CNC meetmachines CARBstrato/CARBapex	555

Series No	Omschrijving	PAGE
360	CNC meetmachines MACH	557, 558
361	Manuele beeldverwerkingsmeetsystemen QI	581
363	CNC beeldverwerkingsmeetsystemen QV-Active	585
363	CNC beeldverwerkingsmeetsystemen QV-Apex/Hyper	586
363	CNC beeldverwerkingsmeetsystemen QV-Ultra	590
363	Quick Vision Accel - 3D CNC Vision Measuring System voor grote onderdelen	589
363	Quick Vision WLI	593
363	QV APEX Pro en QVTP Pro	587
363	QV HYPER Pro en QVTP Pro	588
364	Tastsysteem voor CNC beeldverwerkingsmeetsystemen	597
365	CNC beeldverwerkingsmeetsystemen QV-Hybrid Type 1	591
365	CNC beeldverwerkingsmeetsystemen QV-Hybrid Type 3	592, 594
368	3-punts Binnenschroefmaat	137
368	Binnenschroefmaat 3-punts Holtest	138, 139, 140
369	ABSOLUTE Digimatic snelschroefmaat-schotelbekken QuickMike	74
369	Digimatic buitenschroefmaat met schotelbekken	73
375	Objectief ML-Serie	432
378	Microscopie-eenheden VMU Video	430
378	Objectieven	439
378	Objectieven	433, 434, 435, 436, 437, 438, 440, 441, 442, 443, 444
378	Oculairs	429
378	Video Microscopie-eenheden VMU Serie	431
379	Pulsed Light Source for TAGLENS	460
379	TAGLENS	458
379	TAGPAK-E (Optionele Software)	459
379	Video Microscopie-eenheid	460
389	Digimatic buitenschroefmaat voor plaatmeting	57
395	Digimatic buizenschroefmaat	79
395	Digimatic buizen schroefmaat	78
<b>400 - 499</b>		
4	Meetklokken serie 4	264
406	Schroefmaat niet-roterende spindel	44
422	Digimatic buitenschroefmaat meskant meetvlakken	84
422	Digimatic schroefmaat-meskant	85
468	Digimatic 3-punts binnenschroefmaat	133
468	Digimatic binnenschroefmaat 3-punts Holtest	135, 136
<b>500 - 599</b>		
500	ABSOLUTE Digimatic schuifmaat	172
500	ABSOLUTE Digimatic schuifmaat groot meetbereik	174
500	ABSOLUTE Digimatic schuifmaat hardmetalen bekken	173
500	ABSOLUTE Digimatic schuifmaat IP67	170
500	ABSOLUTE Digimatic schuifmaat IP67 hardmetalen bekken	171
505	Klokschuifmaat	185
510	Buitenschroefmaat met meetklok	94
511	ABSOLUTE Digimatic binnenmeettaster Bore Gage	166
511	Accessoires voor binnenmeettaster	163
511	Binnenmeettaster	159, 162
511	Binnenmeettaster - Korte uitvoering	164
511	Binnenmeettaster met schroefmaat	161
511	Binnenmeettaster - Standaard uitvoering	158, 160
511	Binnenmeettaster voor blinde gaten	165
511	Binnenmeettaster voor kleine gaten	157
513	Zwenktaster	277, 279, 280, 281, 282, 283, 284, 285
513	Zwenktaster overzicht	276
514	Standaard analoge hoogtemeter	222
515	Accessoires voor hoogteschroefmaat Height Master	321
515	Hoogteschroefmaat	318, 319
515	Hoogteschroefmaat Height Master	320
515	Instelinstrument voor binnenmeettasters	167
515	Instelinstrument voor diepteschroefmaten	322
515	Keramische stappeneindmaat-instellen binnenschroefmaten	324

Series No	Omschrijving	PAGE
515	Keramische stappeneindmaat - schuifmaat controle	323
515	Stappeneindmaat	325
516		333, 344
516	Accessoires voor rechthoekige eindmaten	354
516	CERA Eindmaat klasse 0 met inspectie certificaat	345
516	CERA Eindmaat klasse 1 met inspectie certificaat	346
516	CERA Eindmaat klasse 2 met inspectie certificaat	347
516	CERA Eindmaat schroefmaat inspectie Sets Metric	350
516	Controle apparaat voor schroefmaten Micro Checker	340
516	Dekeindmaten set, Inch, ISO standaard	349
516	Eindmaat Inspectie Sets Metrisch	339
516	Klasse 0 met ISO Inspectie Certificaat	335
516	Klasse 1 met ISO Inspectie Certificaat	336
516	Klasse 2 met ISO Inspectie Certificaat	337
516	Klasse K met ISO JCSS Certificaat	334
516	Met ISO Inspectie certificaat	348
516	Met ISO Inspectie Certificaat	338
516	Onderhoudsset voor eindmaten	356
516	Schroefmaten inspectieset, Metrisch	341
516	Schuifmaat Inspectieset Metrisch	349
516	Set Dekeindmaten met ISO Inspectie Certificaat	339
516	Stapreferentie	326
518	Hoogtemeter Linear Height LH-600D/DG	232
518	Hoogtemeter QM-Height	230
518	Optionele accessoires Linear Height	233
518	Optionele accessoires voor QM-Height	231
519	Display Mu-Checker	373
519	Inductieve taster Mu-Checker	372
521	Meetkloktester	329
523	Passameter	95, 96
525	Formtracer CS-3200	485, 486
525	Formtracer Extreme CS-5000CNC en CS-H5000CNC	490
525	Formtracer SV-C3200 en SV-C4500	484
525	Formtracer SV-C4500CNC	487
525	Oppervlakte en Contour meetinstrument - SV-C4500CNC	489
526	Binnenmeettaster voor extra kleine gaten	155, 156
527	Diepteschuifmaat	217, 218, 219
528	Haarliniaal	316
530	Analoge schuifmaat	182
530	Analoge schuifmaat met hardmetalen bekken	183
531	Analoge schuifmaat met blokkeerfunctie	184
532	Schuifmaat met nonius	184
533	Analoge schuifmaat met spitse meetbekken voor binnenmeting en standaard uitwendige meetbekken	186
534	Analoge werkplaatsschuifmaat met lange meetbekken	188
536	Noniuschuifmaat met draaibare meetbek	195
536	Schuifmaat met hardmetalen meetbekken voor aftekenen	191
536	Schuifmaat met nonius - binnenmeting	203
536	Schuifmaat met nonius - hartafstandmeting	195
536	Schuifmaat met nonius - speciale uitvoering	193, 197, 198, 200, 201, 204, 205
539		402
539	Lengtemeetsysteem Linear Scale AT103	388, 389, 390
539	Lengtemeetsysteem Linear Scale AT113	391, 392
539	Lengtemeetsysteem Linear Scale AT116	393
539	Lengtemeetsysteem Linear Scale AT211	403
539	Lengtemeetsysteem Linear Scale AT715	394
539	Overzicht CNC Linear Scale	397
542	EJ-Counter	368
542	Lineaire opnemer meettaster LGH	366, 367
542	Lineaire opnemer meettaster LGK	363, 364
542	Meettaster LG100 Series	362
542	meettaster LGB	365
542	Teller/uitleeskast voor meettaster	370, 371
542	Toepassingsvoorbeelden meettaster opnemers	358
543	ABSOLUTE Digimatic meetklok ID-B	245
543	ABSOLUTE Digimatic meetklok ID-C	240, 243
543	ABSOLUTE Digimatic meetklok ID-F	247

Series No	Omschrijving	PAGE
543	ABSOLUTE Digimatic meetklok ID-H	246
543	ABSOLUTE Digimatic meetklok ID-N	244
543	ABSOLUTE Digimatic meetklok ID-S	235
543	DIGIMATIC Indicator ID-C	237
543	Digimatic meetklok ID-C	239
543	DIGIMATIC Meetklok ID-C	242
544	Accessoires Laser Scan Micrometer	384, 385
544	Laser Scan Micrometer LSM-500 serie	378, 379, 380
544	Laser Scan Micrometer LSM-5200 display unit	382
544	Laser Scan Micrometer LSM-6200 display unit	383
544	Laser Scan Micrometer LSM-902/6900 set	377
544	Laser Scan Micrometer LSM-9506	381
546	Krachtsmeter	296
547	ABSOLUTE Digimatic dieptemeter	211
547	ABSOLUTE Digimatic sneldiktemeter	288, 289
550	ABSOLUTE Digimatic schuifmaat met spitse meetbekken	175
551	ABSOLUTE Digimatic schuifmaat - standaard/speciale bekken	176
552	ABSOLUTE Digimatic Carbon Fiber schuifmaat IP66	177, 178, 181
552	ABSOLUTE Digimatic Carbon Fiber schuifmaat IP66 met lange meetbekken	179
552	ABSOLUTE Digimatic Carbon Fiber schuifmaat IP66 met verwisselbare meetbekken	180
565	Eindmaatcomparator GBGS-250	331
565	Eindmaten comperator GBGD-100A	331
568	ABSOLUTE Digimatic 3-punts binnenschroefmaat BORE-143, 144 MATIC	141, 142
568	Digimatic 3-punts binnenschroefmaat BOREMATIC	224, 225
570	ABSOLUTE DIGIMATIC hoogtemeter	214, 215, 216
571	ABSOLUTE Digimatic diepteschuifmaat	220
571	Diepteschuifmaat voor bandenprofiel diepte	405, 406, 408
572	ABSOLUTE Digimatic opbouwliniaal horizontaal	407
572	ABSOLUTE DIGIMATIC opbouwliniaal horizontaal	409, 410, 411
572	ABSOLUTE Digimatic opbouwliniaal verticaal	189
573	ABSOLUTE Digimatic schuifmaat - constante meetkracht	198
573	ABSOLUTE Digimatic schuifmaat - dunne meetbekken	194, 196
573	ABSOLUTE Digimatic schuifmaat - hartafstandmeting	199
573	ABSOLUTE Digimatic schuifmaat - naar binnengerichte meetstiften	197
573	ABSOLUTE Digimatic schuifmaat - puntbekken	192
573	ABSOLUTE Digimatic schuifmaat - verstelbare meetbek	191
573	ABSOLUTE Digimatic schuifmaat - voor aftekenen	201, 202
573	ABSOLUTE Digimatic schuifmaat - voor seriemeting	190
573	ABSOLUTE Digimatic schuifmaat - wanddiktemeting	204
575	Digimatic meetklok ID-U	236
575	Lineaire opnemer meettaster LGD	361
575	meettaster LGS	360
579	CNC Linear Scale ST46-EZA	399
579	Lengtemeetsysteem Linear Scale AT1100	400, 403
579	Lengtemeetsysteem Linear Scale ST36	398
579	Lengtemeetsysteem Linear Scale ST422	401

### 600 - 699

601	Lepsteen Cerastone	356
611	Eindmaten met CTE	352
611	Eindmaten staal los	342, 343
613	Eindmaten keramisch los	351
617	Eindmaten ZERO keramiek	353
619	Accessoires voor rechthoekige eindmaten	355
64AAB	MeasurLink 9	15, 16, 17, 18, 19
64AAB	MeasurLink Collection Scheduler	18
64AAS	MeasurLink 9	19, 20

### 700 - 799

7	accessoires voor meetklokken	275
7	Dieptemeter met analoge meetklok	212, 213
7	Gereedschapset voor meetklokonderhoud	275
7	Magneetstatief	304, 305, 306
7	Magneetstatief Mini	306



Series No	Omschrijving	PAGE
7	Micro vijzel	111
7	Sneldiktemeter	290
7	Tastpunten voor meetklokken	271
7 / 011	Magneetvoet	305
7/519	Meetklokstatief met ronde tafel	298
700	Sneldiktemeter QUICK MINI	289

### 800 - 899

810		525
810	Automatische HR 600 Basis modellen	539
810	Hardheidstester Hardmatic HH-411	543
810	Hardheidstester HM-210/220	521
810	HM-210/220	533
810	HR-530	537
810	Micro-Vickers and Vickers Set	523, 529
810	Micro-Vickers Hardheid HM-210/220	522
810	Micro-Vickers Hardheidstester HM-110/120	528
810	Series 810 - HR-600 Series	540
810	Vickers hardheidstester HV-110/120	526, 527
810	Vickers hardheidstester HV-110/120 - Software	532
811	Digitale en analoge Durometers HARDMATIC HH-300	544, 545, 546

### 900 - 999

900	Accessoires voor hoogtemeters	229
900	Brugstukverlengingen	220
900	Dieptemeetbruggen voor meetklokken	271
900	Optionele accessoires voor hoogtemeters	228
900	Tastpunten voor meetklokken	270
901	Accessoires voor zwenktasters	287
901	Granieten vlakplaten	312
902	Afschrijf- en aftekenplaten	311
903	Pneumatische tasterlichter voor meettaster	360
905	Kabel	24
910	V-blokken (paar)	310
911	Viervoudig V-blok (paar)	310
912	Meetklokstatieven	301
913	Meetklokstatieven	300
916	Hoekmaat 90° staal	315
926	Penkalibers	326
930	Sinusplaat	309
930	Spanklem	307, 308
939	Digimatic verdeelbox	35
950	Hoekmeter digitaal	314
963	Hardheidstester HR-100/200/300/400	535
972	Hoekplaat 90°	311
985	Gekleurde ratelknop	105
999	Normmeetplaten	455, 456

### A - Z

AT1300	Absolute Scale Unit (Slim Type)	404
DRO Linear	DRO Linear Scales selectie gids	387
Scales		
eco-fix plus		576
eco-rail		574
Enclosure	Behuizing	579
Formtracer	Formtracer Avant FTA-D3000 en FTA-D4000	482
Avant		
GEARPAK-Express		564
HM-200	Dubbele indenter configuratie HM-200 series	524
HM-200	Optionele accessoires voor Vickers-hardheidstesters	530
HR-530	Accessories voor Rockwell, Rockwell Superficial, Brinell Hardness Tester HR-530 en HR-600	542
K55	Opspanstysteem OPTI-FIX	600
K65		578
K65	eco-fix CMM serie	575
LOG	CMM Software	562
LOG	Software voor CMM's - MCOSMOS	561
LOG	Software voor CMM's - MSURF-G	564
LOG	Software voor CMM's - MSURF-S en MSURF-I	563
M2 Software	M2 Software voor Profiel Projectoren	452
MACH-Ko-ga-me		568

Series No	Omschrijving	PAGE
	multiflex	577
Probe	CMM tasters	565, 568, 569
Probe	CMM Tastsystemen	569
Probe	Tastsystemen voor coördinatenmeetmachines	565, 570
Probe	Vision tastsysteem voor CMM's	567
Quick Vision	Quick Vision WLI Objectief	599
Racks		571
Racks	Wisselrekken	571
SOFT	Software QIPAK/QSPAK voor Quick Image/Quick Scope	582
SOFT	Software QVPAK voor Quick Vision machines	596
SOFT	Software voor Quick Scope Systemen	584
STYLET		572, 573
Umap	Microtaster UMAP	595

# Alphabetical Index

Omschrijving	Series No	PAGE
<		
Formtracer Avant C-3000	218	480
<b>3</b>		
3-punts Binnenschroefmaat	368	137
<b>a</b>		
accessoires voor meetklokken	7	275
<b>A</b>		
ABSOLUTE Digimatic 3-punts binnenschroefmaat BORE-568 MATIC		143, 144
ABSOLUTE Digimatic binnenmeettaster Bore Gage	511	166
ABSOLUTE Digimatic Carbon Fiber schuifmaat IP66	552	177, 178, 181
ABSOLUTE Digimatic Carbon Fiber schuifmaat IP66 met lange meetbekken	552	179
ABSOLUTE Digimatic Carbon Fiber schuifmaat IP66 met verwisselbare meetbekken	552	180
ABSOLUTE Digimatic dieptemeter	547	211
ABSOLUTE Digimatic diepteschuifmaat	571	214, 215, 216
ABSOLUTE DIGIMATIC hoogtemeter	570	224, 225
ABSOLUTE Digimatic meetklok ID-B	543	245
ABSOLUTE Digimatic meetklok ID-C	543	240, 243
ABSOLUTE Digimatic meetklok ID-F	543	247
ABSOLUTE Digimatic meetklok ID-H	543	246
ABSOLUTE Digimatic meetklok ID-N	543	244
ABSOLUTE Digimatic meetklok ID-S	543	235
ABSOLUTE Digimatic opbouwliniaal horizontaal	572	405, 406, 408
ABSOLUTE DIGIMATIC opbouwliniaal horizontaal	572	407
ABSOLUTE Digimatic opbouwliniaal verticaal	572	409, 410, 411
ABSOLUTE Digimatic schuifmaat	500	172
ABSOLUTE Digimatic schuifmaat - constante meetkracht	573	189
ABSOLUTE Digimatic schuifmaat - dunne meetbekken	573	198
ABSOLUTE Digimatic schuifmaat groot meetbereik	500	174
ABSOLUTE Digimatic schuifmaat hardmetalen bekken	500	173
ABSOLUTE Digimatic schuifmaat - hartafstandmeting	573	194, 196
ABSOLUTE Digimatic schuifmaat IP67	500	170
ABSOLUTE Digimatic schuifmaat IP67 hardmetalen bekken	500	171
ABSOLUTE Digimatic schuifmaat met spitse meetbekken	550	175
ABSOLUTE Digimatic schuifmaat - naar binnengerichte meetstiften	573	199
ABSOLUTE Digimatic schuifmaat - puntbekken	573	197
ABSOLUTE Digimatic schuifmaat - standaard/speciale bekken	551	176
ABSOLUTE Digimatic schuifmaat - verstelbare meetbek	573	192
ABSOLUTE Digimatic schuifmaat - voor aftekenen	573	191
ABSOLUTE Digimatic schuifmaat - voor binnenmeting	573	201, 202
ABSOLUTE Digimatic schuifmaat - voor seriemeting	573	190
ABSOLUTE Digimatic schuifmaat - wanddiktemeting	573	204
ABSOLUTE Digimatic sneldiktemeter	547	288, 289
ABSOLUTE Digimatic snelschroefmaat QuickMike	293	45
ABSOLUTE Digimatic snelschroefmaat-schotelbekken QuickMike	369	74
Absolute Scale Unit (Slim Type)	AT1300	404
Accessoires Laser Scan Micrometer	544	384, 385
Accessoires voor binnenmeettaster	511	163
Accessoires voor hoogtemeters	900	229
Accessoires voor hoogteschroefmaat Height Master	515	321
Accessoires voor meetklokken	21AAA	271
Accessoires voor meetklokken	21AZB	273
Accessoires voor meetmicroscopen	176	425
Accessoires voor Quick Vision	02A	598
Accessoires voor rechthoekige eindmaten	516	354
Accessoires voor rechthoekige eindmaten	619	355
Accessoires voor SJ-210 en SJ-310	178	466, 467
Accessoires voor zwenktasters	21CZA	286
Accessoires voor zwenktasters	901	287
Accessories voor Rockwell, Rockwell Superficial, Brinell Hardness Tester HR-530 en HR-600	HR-530	542
Achterwanden voor meetklokken	101	272

Omschrijving	Series No	PAGE
Afschrijf- en aftekenplaten	902	311
Analoge schuifmaat	530	182
Analoge schuifmaat met blokkeerfunctie	531	184
Analoge schuifmaat met spitse meetbekken voor binnenmeting en standaard uitwendige meetbekken	533	186
Analoge schuifmaat met hardmetalen bekken	530	183
Analoge werkplaatsschuifmaat met lange meetbekken	534	188
Automatische HR 600 Basis modellen	810	539

## B

Beeldverwerkingsmeetsysteem Vision Unit	359	428
Behuizing	Enclosure	579
Bevestigingen voor inbouwschroefmaten	303	131
Binnenmeettaster	511	159, 162
Binnenmeettaster - Korte uitvoering	511	164
Binnenmeettaster met schroefmaat	511	161
Binnenmeettaster - Standaard uitvoering	511	158, 160
Binnenmeettaster voor blinde gaten	511	165
Binnenmeettaster voor extra kleine gaten	526	155, 156
Binnenmeettaster voor kleine gaten	511	157
Binnenschroefmaat 2-punts	133	147, 148
Binnenschroefmaat 2-punts	139	150
Binnenschroefmaat 2-punts	140	151
Binnenschroefmaat 2-punts	141	154
Binnenschroefmaat 2-punts	145	146
Binnenschroefmaat 3-punts Holtest	368	138, 139, 140
Brugstukverlengingen	900	220
Buitenschroefmaat	102	48
Buitenschroefmaat	103	49
Buitenschroefmaat met duo-ratel	102	47
Buitenschroefmaat met meetklok	510	94
Buitenschroefmaat met meskant meetvlakken	122	86
Buitenschroefmaat met opname voor meetklok	201	98
Buitenschroefmaat met puntvormige meetstiften	112	82
Buitenschroefmaat met schotelbekken	123	72
Buitenschroefmaat met schotelbekken en niet roterende spindel	169	75
Buitenschroefmaat met telwerk	193	51
Buitenschroefmaat met verstelbaar aambeeld	105	54
Buitenschroefmaat met verwisselbare meetstiften	104	53
Buitenschroefmaat met verwisselbare meetstiften	117	92
Buitenschroefmaat met V-vormig aambeeld	114	88
Buitenschroefmaat voor felsrandmeting	147	89
Buitenschroefmaat voor lagerbushoogtes	147	90
Buitenschroefmaat voor plaatdiktemeting	119	59
Buitenschroefmaat voor plaatmeting	118	58
Buitenschroefmaat voor schroefdraadmeting	125	67
Buitenschroefmaat voor schroefdraadmeting	126	64, 66
Buitenschroefmaat voor seriemetingen	107	97
Buitenschroefmaat voor speciale toepassingen	111	77
Buitenschroefmaat voor tandwielmeting	324	68
Buitenschroefmaat voor tolerantiebeoordeling	113	93
Buitenschroefmatenset	103	50
Buizenschroefmaat	115	80

## C

CERA Eindmaat klasse 0 met inspectie certificaat	516	345
CERA Eindmaat klasse 1 met inspectie certificaat	516	346
CERA Eindmaat klasse 2 met inspectie certificaat	516	347
CERA Eindmaat schroefmaat inspectie Sets Metric	516	350
CMM Software	011	560
CMM Software	LOG	562
CMM tasters	Probe	565, 568, 569
CMM Tastsystemen	Probe	569
CNC beeldverwerkingsmeetsystemen QV-Active	363	585
CNC beeldverwerkingsmeetsystemen QV-Apex/Hyper	363	586
CNC beeldverwerkingsmeetsystemen QV-Hybrid Type 1	365	591
CNC beeldverwerkingsmeetsystemen QV-Hybrid Type 3	365	592, 594
CNC beeldverwerkingsmeetsystemen QV-Ultra	363	590
CNC Linear Scale ST46-EZA	579	399
CNC meetmachines CARBstrato/CARBapex	360	555
CNC meetmachines CRYSTA-APEX	191	550

Omschrijving	Series No	PAGE
CNC meetmachines FALCIO-APEX 2000/3000 Serie	355	554
CNC meetmachines LEGEX	356	552
CNC meetmachines MACH	360	557, 558
CNC meetmachines STRATO-APEX	355	551
Contour Meetinstrumenten - Contracer CV-2100	218	477
Contracer CV-1000 en CV-2000	218	483
Controle apparaat voor schroefmaten Micro Checker	516	340
CRYSTA-Apex EX 1200R Series	191	553
CRYSTA-APEX V	191	548
CRYSTA-Apex V 1200 Serie	191	549

## D

Data interface DMX-1	011	31
Data interface DMX-16 / DMX-16C	011	34
Data interface DMX-2	011	31, 32
Data interface DMX-3	011	32, 34
Data interface DMX-8	011	33
Data interface MUX-10F	264	33
Datakabel USB	06ADV	23
Data processor QM-Data 200	264	453
Dekeindmaten set, Inch, ISO standaard	516	349
Dieptemeetbruggen voor meetklokken	900	271
Dieptemeetbrug voor schuifmaten	05	206
Dieptemeter met analoge meetklok	7	212, 213
Diepteschroefmaat	128	208
Diepteschroefmaat	129	209
Diepteschuifmaat	527	217, 218, 219
Diepteschuifmaat voor bandenprofiel diepte	571	220
Digimatic 3-punts binnenschroefmaat	468	133
Digimatic 3-punts binnenschroefmaat BOREMATIC	568	141, 142
Digimatic binnenschroefmaat 2-punts	337	152
Digimatic binnenschroefmaat 2-punts	339	153
Digimatic binnenschroefmaat 2-punts	345	145
Digimatic binnenschroefmaat 3-punts Holtest	468	135, 136
Digimatic buitenschroefmaat	293	39, 41, 42, 43
Digimatic buitenschroefmaat meskant meetvlakken	422	84
Digimatic buitenschroefmaat met puntmeetstiften	342	81
Digimatic buitenschroefmaat met schotelbekken	323	71
Digimatic buitenschroefmaat met schotelbekken	369	73
Digimatic buitenschroefmaat QuantuMike	293	38
Digimatic buitenschroefmaat schroefdraadmeting	326	62
Digimatic buitenschroefmaat speciale toepassingen	331	76
Digimatic buitenschroefmaat V-aambeeld	314	87
Digimatic buitenschroefmaat verwisselbaar aambeeld	317	91
Digimatic buitenschroefmaat voor krimphoogtes	342	83
Digimatic buitenschroefmaat voor plaatmeting	389	57
Digimatic buizenschroefmaat	395	79
Digimatic buizen schroefmaat	395	78
Digimatic diepteschroefmaat	329	210
Digimatic inbouwschroefmaten	350	108, 109
DIGIMATIC Indicator ID-C	543	237
Digimatic meetklok ID-C	543	239
DIGIMATIC Meetklok ID-C	543	242
Digimatic meetklok ID-U	575	236
Digimatic schroefmaat	293	40
Digimatic schroefmaat-meskant	422	85
Digimatic schroefmaat met meetbekken	343	60
Digimatic Schroefmaat met niet roterende spindel	164	107
Digimatic schroefmaat met verwisselbare aambeelden	340	52
Digimatic verdeelbox	939	35
Digimatic verlengkabels	011	25
Digitale en analoge Durometers HARDMATIC HH-300	811	544, 545, 546
Digitale teller KA	174	395
Display Mu-Checker	519	373
DMX-3	011	30
Draadloos data-communicatiesysteem : U-WAVE	02AZD	28
Draadloos data-communicatiesysteem : U-WAVE	02AZE	29
Draadloos data-communicatiesysteem : U-WAVE fit	264	26
DRO Linear Scales selectie gids	DRO Linear Scales	387
DRO verlengkabels	174	396
Dubbele indenter configuratie HM-200 series	HM-200	524

Omschrijving	Series No	PAGE
<b>e</b>		
eco-fix CMM serie	K65	575
<b>E</b>		
Eindmaatcomparator GBCS-250	565	331
Eindmaat Inspectie Sets Metrisch	516	339
Eindmaten comperator GBCD-100A	565	331
Eindmaten keramisch los	613	351
Eindmaten met CTE	611	352
Eindmaten staal los	611	342, 343
Eindmaten ZERO keramiek	617	353
EJ-Counter	542	368

## F

Flexibele gelede arm	011 / 076	304
Formtracer Avant FTA-C3000 en FTA-C4000	218	479
Formtracer Avant FTA-D3000 en FTA-D4000	Formtracer Avant	482
Formtracer CS-3200	525	485, 486
Formtracer Extreme CS-5000CNC en CS-H5000CNC	525	490
Formtracer SV-C3200 en SV-C4500	525	484
Formtracer SV-C4500CNC	525	487

## G

Gekleurde ratelknop	985	105
Gereedschapset voor meetklokonderhoud	7	275
Glaslinialen	182	327, 328
Granieten vlakplaten	901	312

## H

Haarliniaal	528	316
Handmatige MF-A / B-modellen	176	417
Hardheidstester Hardmatic HH-411	810	543
Hardheidstester HM-210/220	810	521
Hardheidstester HR-100/200/300/400	963	535
HM-210/220	810	533
Hoekmaat 90° staal	916	315
Hoekmeter	187	313
Hoekmeter Digimatic	187	313
Hoekmeter digitaal	950	314
Hoekplaat 90°	972	311
Hoog nauwkeurige Digimatic schroefmaat	293	37
Hoogtemeter Digimatic	192	226, 227
Hoogtemeter Linear Height LH-600D/DG	518	232
Hoogtemeter met telwerk	192	223
Hoogtemeter QM-Height	518	230
Hoogteschroefmaat	515	318, 319
Hoogteschroefmaat Height Master	515	320
HR-530	810	537

## i

i-Checker meetklokken kalibratietester	170	330
--	-----	-----

## I

Inbouwschroefmaten	110	128
Inbouwschroefmaten	148	113, 114, 115, 116, 117, 118, 120
Inbouwschroefmaten	149	121
Inbouwschroefmaten	150	122
Inbouwschroefmaten	151	124
Inbouwschroefmaten	152	125, 126, 127
Inbouwschroefmaten	153	129, 130
Inbouwschroefmaten	197	130
Inbouwschroefmaten	250	111
Inbouwschroefmaten 5/6,5 mm	148	112
Inductieve taster Mu-Checker	519	372
Instelinstrument voor binnenmeetasters	515	167
Instelinstrument voor diepteschroefmaten	515	322
Instelkaliber Metrisch (UNF) 60°	167	102
Instelkaliber Metrisch Withworth 55°	167	102
Instelkalibers voor schroefmaten	167	100, 101
Instelkalibers voor schroefmaten met V-aambeeld	167	102
Instelringen	177	168

Omschrijving	Series No	PAGE
<b>K</b>		
Kabel	905	24
Keramische stappeneindmaat-instellen binnenschroef- maten	515	324
Keramische stappeneindmaat - schuifmaat controle	515	323
Klasse 0 met ISO Inspectie Certificaat	516	335
Klasse 1 met ISO Inspectie Certificaat	516	336
Klasse 2 met ISO Inspectie Certificaat	516	337
Klasse K met ISO JCSS Certificaat	516	334
Klokschuifmaat	505	185
Kogelopzetstuk voor schroefmaten	101	106
Krachtsmeter	546	296

<b>L</b>		
Laser Scan Micrometer LSM-500 serie	544	378, 379, 380
Laser Scan Micrometer LSM-5200 display unit	544	382
Laser Scan Micrometer LSM-6200 display unit	544	383
Laser Scan Micrometer LSM-902/6900 set	544	377
Laser Scan Micrometer LSM-9506	544	381
Lengtemeetsysteem Linear Scale AT103	539	388, 389, 390
Lengtemeetsysteem Linear Scale AT1100	579	400, 403
Lengtemeetsysteem Linear Scale AT113	539	391, 392
Lengtemeetsysteem Linear Scale AT116	539	393
Lengtemeetsysteem Linear Scale AT211	539	403
Lengtemeetsysteem Linear Scale AT715	539	394
Lengtemeetsysteem Linear Scale ST36	579	398
Lengtemeetsysteem Linear Scale ST422	579	401
Lepsteen Cerastone	601	356
Lineaire opnemer meettaster LGD	575	361
Lineaire opnemer meettaster LGH	542	366, 367
Lineaire opnemer meettaster LGK	542	363, 364
Linialen staal	182	316
Litematic	318	374, 375

<b>m</b>		
meettaster LGB	542	365
meettaster LGS	575	360

<b>M</b>		
M2 Software voor Profiel Projectoren	M2 Software	452
MACH KO-GA-ME	357	556
Magneetstatief	7	304, 305, 306
Magneetstatief Mini	7	306
Magneetvoet	7 / 011	305
Manuele beeldverwerkingsmeetsystemen QI	361	581
Manuele beeldverwerkingsmeetsystemen QS-E/QS-L	359	583
MeasurLink 9	64AAB	15, 16, 17, 18, 19
MeasurLink 9	64AAS	19, 20
MeasurLink Collection Scheduler	64AAB	18
Meetsklok accessoires	136	274
Meetsklok accessoires	2	274
Meetsklok accessoires	21AAA	267
Meetsklokken serie 1	1	248, 249, 250
Meetsklokken serie 1 - 1 omwenteling	1	251
Meetsklokken serie 1 - haakse spindel	1	265
Meetsklokken Serie 2	2	252, 253, 254, 255, 256, 257
Meetsklokken Serie 2 - 1 omwenteling model	2	259, 260, 261
Meetsklokken Serie 2 - haakse spindel	2	266
Meetsklokken Serie 2 - speciale uitvoering	2	258
Meetsklokken serie 3	3	262
Meetsklokken serie 4	4	264
Meetsklokstafief met ronde tafel	7/519	298
Meetsklokstafief met vierkant gehard stalen aambeeld	215 / 7	299
Meetsklokstafieven	215	300, 302
Meetsklokstafieven	912	301
Meetsklokstafieven	913	300
Meetskloktester	170	329
Meetskloktester	521	329
Meetmicroscop Hyper MF/MF-U	176	427
Meetmicroscop MF	176	419, 421

Omschrijving	Series No	PAGE
Meetmicroscop MF-U	176	422, 424
Meetmicroscop TM-500	176	415, 416
Meetmicroscop Hyper MF/MF-U	176	426
Meetopzetstukken 3-draads schroefdraadmeting	313	103
Meetplaten voor meetmicroscop TM-500	176	416
Meettaster LG100 Series	542	362
Met ISO Inspectie Certificaat	516	338
Met ISO Inspectie certificaat	516	348
Microscopieenheid VMU Video	378	430
Microtaster UMAP	Umap	595
Micro-Vickers and Vickers Set	810	523, 529
Micro-Vickers Hardheid HM-210/220	810	522
Micro-Vickers Hardheidstester HM-110/120	810	528
Micro vijzel	7	111
Mini processor DP-1 VR	264	22
MiSTAR Series	357	559

<b>N</b>		
Noniusschuifmaat met draaibare meetbek	536	195
Normmeetplaten	999	455, 456

<b>O</b>		
Objectieflenzen	378	439
Objectief ML-Serie	375	432
Objectieven	378	433, 434, 435, 436, 437, 438, 440, 441, 442, 443, 444

Oculairs	378	429
Onderhoudsset voor eindmaten	516	356
Opnemers met meetklok	209	291, 293
Opnemers met meetklok Digimatic	209	292, 294, 295
Oppervlakte en Contour meetinstrument - SV-C4500CNC	525	489
Oppervlakte ruwheidsmeter met software FORMTRACE-178 PAK		474
Opspanmiddelen profiel projectoren-microscopen	172	457
Opspanstelsel OPTI-FIX	K55	600
Optionele accessoires Linear Height	518	233
Optionele accessoires voor hoogtemeters	900	228
Optionele accessoires voor QM-Height	518	231
Optionele accessoires voor rondheidsmeters	211	509
Optionele accessoires voor Surfctest, Contracer, Formtrac	178	518, 519
Optionele accessoires voor Vickers-hardheidstesters	HM-200	530
Optionele software USB Communication Tool	178	510
Optionele tasters voor Surfctest en Formtrac SV-C serie	178	511, 512, 513, 514, 515
Optionele taststiften en armen voor Contracer en Form-218 tracer SV-C series		516, 517
Optionele taststiften voor Roundtest	211	507, 508
Optionele taststiften voor Surfctest en Formtrac SV-C series	178	511, 512, 513, 514, 515
Optionele taststiften voor Surfctest en Formtrac SV-C series	178	512
Optische accessoires voor Quick Scope/Quick Vision	02A	599
OPTOEYE randdetector	332	454
Overzicht CNC Linear Scale	539	397

<b>P</b>		
Passameter	523	95, 96
Penkalibers	926	326
PJ-PLUS	302	445
Planglazen	158	107
Planparallelglazen	157	106
Pneumatische tasterlichter voor meettaster	903	360
Precisieloop	183	413, 414
Profielprojector PH-3515F	172	450
Profielprojector PJ-H30	303	446
Profielprojector PV-5110	304	448
Pulsed Light Source for TAGLENS	379	460

<b>Q</b>		
----------	--	--

Omschrijving	Series No	PAGE
Quick Digimatic schroefmaat	227	46
Quick Vision Accel - 3D CNC Vision Measuring System voor grote onderdelen	363	589
Quick Vision WLI	363	593
Quick Vision WLI Objectief	Quick Vision	599
QV APEX Pro en QVTP Pro	363	587
QV HYPER Pro en QVTP Pro	363	588

## R

Rondheidsmeter RA-10	211	492
Rondheidsmeter RA-1600	211	496
Rondheidsmeter RA-2200	211	498
Rondheidsmeter RA-H5200	211	500
Roundtest Extreme RA-2200CNC	211	502
Roundtest Extreme RA-H5200CNC	211	503, 504
Roundtest RA-120 en RA-120P	211	495
Roundtest RA-120 en RA-120P	211	494
Ruwheidsmeter Surftest Extreme SV-3000CNC	178	475
Ruwheidsmeter Surftest Extreme SV-M3000CNC	178	476
Ruwheidsmeter Surftest SJ-210	178	462, 463
Ruwheidsmeter Surftest SJ-310	178	464

## S

statieven voor schroefmaten	156	104
-----------------------------	-----	-----

## S

Scharnierend magneetstatief	011	303
Schroefmaat met meetbekken	143	61
Schroefmaat niet-roterende spindel	406	44
Schroefmaat voor inwendige groefmetingen	146	99
Schroefmaten inspectieset, Metrisch	516	341
Schuifmaat Inspectieset Metrisch	516	349
Schuifmaat met hardmetalen meetbekken voor aftekenen	536	191
Schuifmaat met nonius	532	184
Schuifmaat met nonius - binnenmeting	536	203
Schuifmaat met nonius - hartafstandmeting	536	195
Schuifmaat met nonius - speciale uitvoering	536	193, 197, 198, 200, 201, 204, 205

Serie 211 - Vormmeetinstrument	211	505
Serie 211 - Vormmeetinstrument	211	506
Series 105 - 1000 mm to 2000 mm bereik	105	55
Series 810 - HR-600 Series	810	540
Set Dekeindmaten met ISO Inspectie Certificaat	516	339
Sinusplaat	930	309
Sneldiktemeter	7	290
Sneldiktemeter QUICK MINI	700	289
Software QIPAK/QSPAK voor Quick Image/Quick Scope	SOFT	582
Software QVPAK voor Quick Vision machines	SOFT	596
Software SENSORPAK	02	359
Software voor CMM's - MCOSMOS	LOG	561
Software voor CMM's - MSURF-G	LOG	564
Software voor CMM's - MSURF-5 en MSURF-I	LOG	563
Software voor Quick Scope Systemen	SOFT	584
Spanklem	930	307, 308
Speerschroefmaat	137	149
Standaard analoge hoogtemeter	514	222
Stappeneindmaat	515	325
Stappreferentie	516	326
Surftest SJ-210 en SJ-310 - S-model	178	465
Surftest SJ-410	178	468, 469
Surftest SJ-500 en SJ-500P	178	470, 472
Surftest SV-2100 en SV-2100P	178	471, 473

## T

TAGLENS	379	458
TAGPAK-E (Optionele Software)	379	459
Tandwielschroefmaat	124	69
Tastpunten voor meetklokken	120	268, 269, 270
Tastpunten voor meetklokken	21AAA	267, 268, 269
Tastpunten voor meetklokken	7	271
Tastpunten voor meetklokken	900	270

Omschrijving	Series No	PAGE
Taststelsysteem voor CNC beeldverwerkingsmeetsystemen	364	597
Tastsystemen voor coördinatenmeetmachines	Probe	565, 570
Telescopisch kaliber	155	167
Teller/uitleeskast voor meettaster	542	370, 371
Timerbox	011	35
Toepassingsvoorbeelden meettaster opnemers	542	358
Tolerantiebox	011	35

## U

USB Input Tool - Toetsenbord Interface	264	30
USB-ITPAK	06AEN	21

## V

V-blokken (paar)	910	310
Verwisselbare meetstiften serie 324/124	324	70
Vickers hardheidstester HV-110/120	810	526, 527
Vickers hardheidstester HV-110/120 - Software	810	532
Video Microscopie-eenheid VMU Serie	378	431
Video Microscopie unit	379	460
Viervoudig V-blok (paar)	911	310
Vision taststelsysteem voor CMM's	Probe	567
Voelermaten	184	314

## W

Werkplaatsschuifmaat	160	187
Wisselrekken	Racks	571

## Z

Zwenktaster	513	277, 279, 280, 281, 282, 283, 284, 285
Zwenktaster overzicht	513	276
	516	333, 344
	539	402
	810	525
	eco-fix plus	576
	eco-rail	574
	GEARPAK-Ex-press	564
	K65	578
	MACH-Ko-ga-me	568
	multiflex	577
	Racks	571
	STYLET	572, 573
	218	481



# INDUSTRY 4.0

# MeasurLink®



## De nieuwste evolutionaire stap van statistische procescontrole: de nieuwe Mitutoyo MeasurLink 9 software.

De beproefde Mitutoyo MeasurLink software is sinds zijn eerste release in alle branches populair als het perfecte instrument voor effectieve statistische procesbeheersing. MeasurLink is vooral bekend om zijn realtime data-verzameling mogelijkheden met behulp van Mitutoyo meetinstrumenten (CMM, Vision, handmeetmiddelen) evenals de gegevensanalyse en proces bewakingsmodules. Het levert een veilig en gestructureerd data verzamel-systeem dat kwaliteitsgegevens beschikbaar maakt voor weergave en analyse voor productie-, engineering- en leidinggevend personeel in het hele bedrijf.

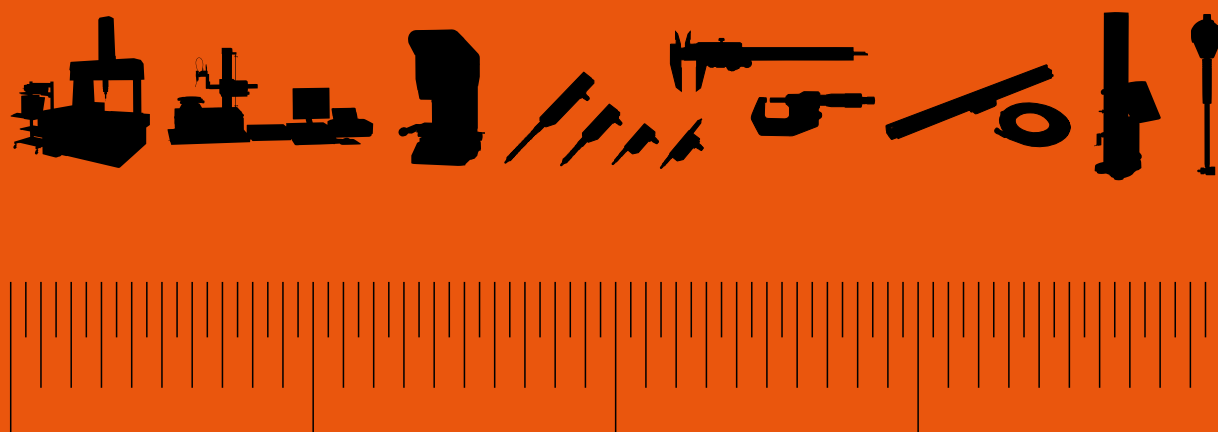
De gloednieuwe MeasurLink versie 9 biedt onder meer de uitzonderlijke nieuwe IoT-functie "MT Connect" waarmee rechtstreekse toegang en numerieke gegevensstromen vanuit DAQ-bronnen overal ter wereld via een web-URL kunnen worden gestreamd, zonder dat u verbinding hoeft te maken met een database op afstand. De praktische "Real-Time Dynamic Gage Data" zorgt voor het in kaart brengen en verzamelen van dynamische meetgegevens bij hoge data-verzamel frequenties en van discrete opslag. Streaming (huidige) gegevens worden weergegeven door een dynamische meter en een dynamische indicatorbalk.



Scan de QR-code met je mobiele apparaat en zie Mitutoyo's IoT / Industrie 4.0 oplossingen voor toekomst in een film

Voor meer informatie:  
[shop.mitutoyo.nl](http://shop.mitutoyo.nl)





## Mitutoyo Benelux

Mitutoyo Nederland B.V.  
M3 Solution Center  
Storkstraat 30  
3905 KX Veenendaal  
Nederland  
T. +31 (0) 318 53 49 11  
[www.mitutoyo.nl](http://www.mitutoyo.nl)

Mitutoyo Belgium NV/SA  
Schaarbeekstraat 20  
B-9120 Melsele  
Belgium  
T. +32 (0) 3 254 04 44  
[www.mitutoyo.be](http://www.mitutoyo.be)

Contact portal: [info.mitutoyobenelux.com](mailto:info.mitutoyobenelux.com)